

Seria TRE TU, TS TU, TRS TU

Termostate de control și siguranță

Fișa tehnică




Descriere

Termostatele din seriile **TRE-TU**, **TS-TU** și **TRS-TU** sunt echipamente de control on/off funcție de temperatură, simple sau combinate și pot fi utilizate în toate instalațiile hidraulice unde se dorește un control on/off funcție de temperatura apei.

TRE TU



Termostat de reglare, cu imersie și 3 contacte în comutare. Întrerupe aportul de căldură atunci când temperatura apei atinge valoarea presetată reglabilă în gama 30-90°C. Element sensibil bulb cu lichid cu teacă având racord 1/2" și lungime de imersare 100mm. Carcasă din rășină cu rozetă de reglare externă. Grad de protecție IP40. Sensibilitate $\pm 3^{\circ}\text{C}$. Capacitate comutare: 16(5)A la 250V sau 10(1)A la 400V.

 Conform cu standardul ENEC 03

Omologat INAIL. Conform cu Directiva LVD 2014/35/UE

Tip	Art. Nr.	Protecție	Greutate (gr.)
TRE TU	0405101TU	IP40	305

TS TU



Termostat de siguranță pozitivă, de imersie cu rearmare manuală, cu temperatură de referință fixă. Întrerupe aportul de căldură atunci când temperatura apei atinge valoarea presetată. Temperatura presetată 97°C (sensibilitate +3 ... -5°C). Element sensibil bulb cu lichid cu teacă având racord 1/2" și lungime de imersare 89,7mm. Carcasă din rășină cu rozetă de reglare externă. Grad protecție IP40. Capacitate de comutare: 16(5)A/250V. Terminale de conectare rapide 6,3mm cu șurub străngere.


Omologat INAIL. Conform cu Directiva LVD 2014/35/UE

Tip	Art. Nr.	Protecție	Greutate (gr.)
TS TU	0405201TU	IP40	290

TRS TU



Termostat dual de imersie, de reglare și siguranță cu rearmare manuală. Caracteristici similare cu termostatul TRE TU. Temperatura de reglare 30-90°C. Sensibilitate $\pm 3^{\circ}\text{C}$. Temperatura de siguranță 95°C. Element sensibil bulb cu lichid cu teacă având racord 1/2" și lungime de imersare 100mm. Carcasă din rășină cu rozetă de reglare externă și buton de rearmare manuală. Grad de protecție IP40. Capacitate comutare: 16(5)A la 250V sau 10(1)A la 400V.

 Cononform cu normele ENEC 03

Omologat INAIL. Conform cu Directiva LVD 2014/35/UE

Tip	Art. Nr.	Protecție	Greutate (gr.)
TRS TU	0405301TU	IP40	490

THRT

Teacă pentru termostatele din seria TS TU și TRE TU. Racord 1/2"



Tip	Cod	Lungime totală
THRT	499010	100 mm

THTRS

Teacă pentru termostatele din seria TRS100 (modelul vechi). Racord 1/2". Nu este compatibil cu seria TRS TU.



Tip	Cod	Lungime totală
THTRS	0499011	100 mm

Caracteristici tehnice:	TRE TU	TS TU	TRS TU
Tip contact	în comutare (nr. 3)	în comutare	în comutare nr. 3 + 1
Capacitate comutare:			
Rezistiv	16A 250V 10A 400V	16A 250V 10A 400V	16A 250V 10A 400V
Inductiv	5A 250V 1A 400V	5A 250V 1A 400V	5A 250V 1A 400V
Gama de reglare a temperaturii	30-90°C	-	30-90°C
Temperatura de siguranță, fixă	-	97°C	95°C
Sensibilitate	± 3K	+3÷ -5K	± 3K
Grad de protecție	IP40	IP40	IP40
Material element sensibil	alamă	alamă	alamă
Material teacă de imersie	alamă	alamă	alamă
Racord teacă de imersie	1/2" M	1/2" M	1/2" M

Aprobări

Produsele sunt însoțite de certificate de omologare INAIL, care atestă verificarea pozitivă a probelor efectuate pe prototip și în consecință pe producția de serie. Documentul are o valabilitate de cinci ani. Orice exemplar din seria la care se referă certificatul, produs în cei cinci ani de valabilitate este omologat pe o perioadă nedeterminată.

Aplicații

Aceste termostate sunt destinate a fi utilizate în centralele termice pentru întreruperea automată a aportului de la generatorul de căldură în funcție de limita prestabilită a temperaturii apei. Sunt componente "omologate INAIL" și care corespund cerințelor tehnice stipulate în manualul tehnic aplicat al D.M. 1-12-75 (Ediția 2009, litera R)

Funcționare

Termostatele din seriile **TRE TU**, **TS TU** și **TRS TU** sunt cu expansiune de lichid: la creșterea temperaturii măsurate de elementul sensibil al bulbului imersat în teacă, lichidul conținut de acesta suferă o dilatare care modifică contactul în comutare. Acest contact poate fi utilizat pentru pornirea sau oprirea unor aparate cum ar fi pompele, arzătoarele și altele. Modelul din seria **TRE TU** are rearmare automată spre deosebire de modelele seriilor **TS TU** și **TRS TU** care au buton de rearmare manuală ceea ce înseamnă că funcționarea se va relua doar după intervenția manuală, conform cu descrierile specificate în normativul INAIL.

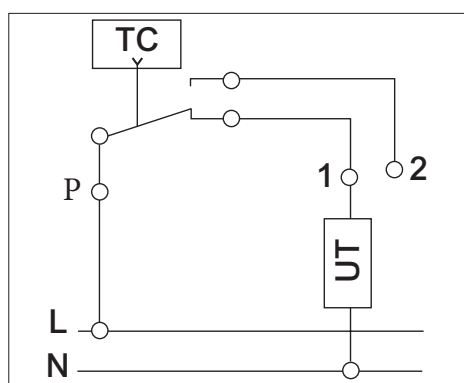
Instalare

Pentru o bună funcționare a termostatelor, montați teaca de imersie din alamă pe conductă la cel puțin 0,5m de la ieșirea din generatorul de căldură și complet imersată în agentul termic. La modelele cu temperatură ajustabilă, setați valoarea maximă dorită a temperaturii turului ținând cont de eventualele inerții termice ale generatorului de căldură care pot determina termostatul de siguranță cu rearmare manuală să declanșeze înaintea celui de reglare cu rearmare automată.

Conectare electrică

TRE TU

La atingerea temperaturii setate, contactul în comutare al termostatului (TC) întrerupe circuitul care alimentează electric echipamentul controlat (UT).



P- fază

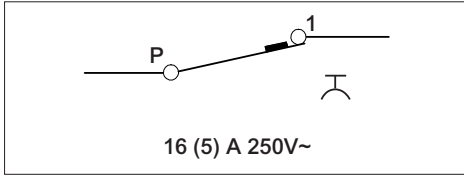
1 - normal închis

2 - normal deschis

Terminale rapide 6,3mm cu șuruburi de strângere

TS TU

La creșterea temperaturii contactul în comutare întrerupe circuitul care alimentează electric echipamentul controlat.

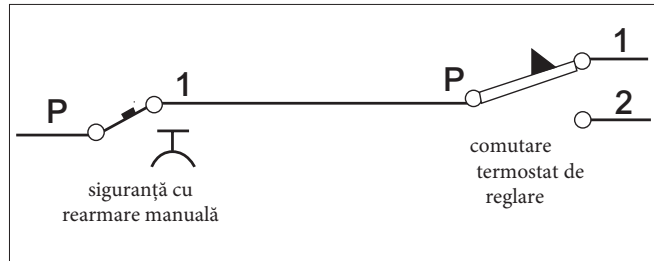


P - Fază

1 - normal închis cu rearmare manuală

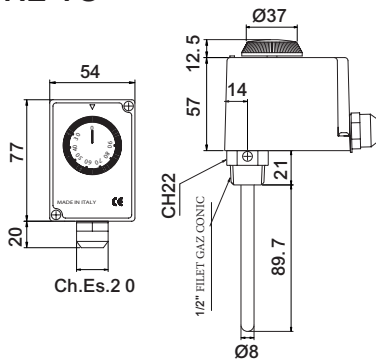
TRS TU

La atingerea temperaturii setate ca nivel de reglare, contactul în comutare întrerupe circuitul care alimentează electric echipamentul controlat. La atingerea temperaturii de siguranță, contactul de siguranță întrerupe circuitul și necesită rearmarea manuală. Terminale rapide 6,3mm cu șuruburi de strângere.

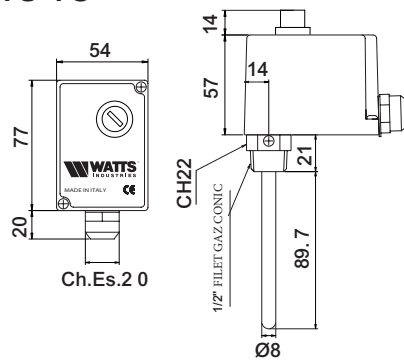


Dimensiuni de gabarit (mm)

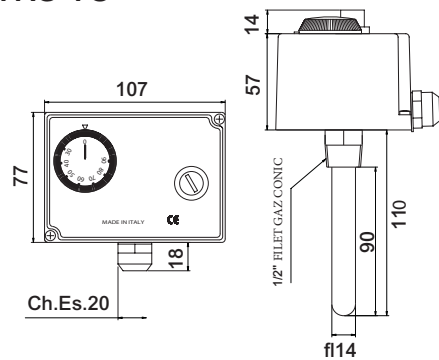
TRE TU



TS TU



TRS TU



WATTS[®]



Watts Industries Italia S.r.l.

Via Brenno, 21 • 20853 Biassono (MB) • Italy

Tel. +39 039 4986.1 • Fax +39 039 4986.222

infowattitalia@wattswater.com • www.wattsindustries.com