

# Detectoare de scăpări gaze naturale și GPL Seria GSX - GSW



## Caracteristici principale

- Adecvate pentru aplicații casnice
- Sistem electronic bazat pe microprocesor
- Disponibile în următoarele variante:
  - montaj pe perete
  - montaj îngropat
- Prevăzute cu prag de declanșare a alarmei la 10% din LIE (limita inferioară de explozie)
- Resetare automată a stărilor normale de funcționare când concentrația gazului scade sub pragul de alarmă.
- Corespund standardelor europene, și anume:
  - CEE 89/336 EMC, CEE 73/23 LVD, EN50194. Atestare certificată IMQ.

## Descriere

Noua gamă de detectoare de scăpări gaze, cunoscută sub numele de „Gas Sentinel”, concepută pentru gaz metan și GPL și disponibilă pentru montaj pe perete sau îngropat, este livrată acum într-o construcție nouă și mai compactă decât cea anterioară, precum și cu caracteristici de performanță în domeniul fiabilității și sensibilității de măsură în conformitate cu standardele europene actuale (**EN50194**).

**Alarma și închiderea electroventilului sunt activate la atingerea pragului de 10% din LIE scăpări de gaze în ambianță.**

- Există posibilitatea supravegherii simultane a maximum 11 zone, printr-o legătură de comunicație serială: (1 detector principal + 10 detectoare secundare)
- Anomalii în funcționare: detectorul de scăpări gaze **este prevăzut cu un circuit de auto-diagnoză** care, în eventualitatea unei defecțiuni a unui senzor sau al uneia din componentele principale, generează un semnal vizual (LED galben).

**Produsele corespund standardelor CEE 89/336, CEE 73/23, EN 50194 și sunt certificate.**

Caracteristici tehnice	
Alimentare	230 V - 50 Hz
Consum de putere	Max. 3 W
Sarcină maximă (rezistivă) contacte releu	5 A - 250 V
Gaze detectabile	(Varianta MET) gaz metan, gaze naturale (Varianta GPL) propan, butan, GPL
Prag de alarmă	10% din L.I.E. (Limită inferioară de explozie)
Temperatura de funcționare	-15 °C ÷ 50 °C
Temperatura de stocare	0 °C ÷ 50 °C
Umiditate în funcționare și la stocare	30 ÷ 95%
Izolație	Clasa II <input type="checkbox"/>
Grad de protecție	IP 42
Dimensiuni de gabarit	GSX - montaj pe perete 125 x 82 x 47 mm GSW - montaj îngropat 115 x 66 x 62 mm



### GSX

GAS SENTINEL

Detector de scăpări gaze, conceput pentru aplicații casnice, **pentru montaj pe perete**, comandat electronic prin microprocesor, cu alarmă sonoră și vizuală, care poate fi conectat la una sau mai multe electroventile, fie normal închise (EV, EVO), fie normal deschise (MSVO, MSV).

Tip	Cod	Descriere	VARIANTĂ MONTAJ	CULOARE	GREUTATE (g)
GSX	0941030	Gaz metan și gaze naturale	Perete	Alb	230
GSX	0941530	GPL, propan, butan	Perete	Alb	230



### GSW

GAS SENTINEL

Caracteristici identice cu GSX, dar pentru **montaj îngropat**. Compatibil cu plăcile și dozele electrice conforme standardelor DIN și care sunt disponibile în comerț.

Tip	Cod	Descriere	VARIANTĂ	CULOARE	GREUTATE (g)
GSW	0941020	Gaz metan și gaze naturale	Îngropat	Alb	230

## Aplicații

Detectoarele de scăpări gaze „Gas Sentinel” pot fi utilizate în aplicații casnice în scopul măsurării concentrației de gaz existente în zonele supravegheate; detectoarele sunt livrate în două variante:

- Varianta **MET**: pentru gaz metan și gaze naturale
- Varianta **GPL**: pentru butan, propan sau gaze lichefiate la joasă presiune

Când concentrația gazului supravegheat depășește pragul presetat, detectorul de scăpări gaze este activat cu o alarmă sonoră și una vizuală.

Varianta îngropată este compatibilă cu plăcile și dozele electrice conforme standardelor DIN și disponibile în comerț.

**AVE** System 45 - Banquise

**BTicino** Light

**BTicino** Living, Living International

**Gewiss** Playbus

**Gewiss** Top System

**Vimar** Idea

**Vimar** Plana

## Modul de funcționare

Funcționarea unui detector de scăpări gaze „Gas Sentinel”, atât în varianta de montaj pe perete cât și în cea pentru montaj îngropat, se bazează pe un circuit electronic având un microprocesor de ultimă generație.

Senzorul folosit („capul”) este un element electronic de tip semiconductor (necatalitic).

Fiecare detector de scăpări gaze dispune de un transformator și un senzor montate pe o placă cu circuite imprimate. Când este depășit un anumit prag, senzorul activează o alarmă sonoră/vizuală și închide alimentarea cu gaz acționând un electroventil (normal închis sau normal deschis) - dacă acest este cuplat, cu mult înainte de atingerea unui nivel periculos al concentrației în zona în care este instalat detectorul.

Durata de viață estimată a senzorului este de 5 ani; în legătură cu aceasta, placa cu circuite imprimabile a detectoarelor de scăpări gaze este echipată cu o memorie care activează LED-ul galben clipitor când se ating 5 ani de funcționare, în scopul de a semnala că se recomandă înlocuirea detectorului (elementul sensibil intern este supus unui fenomen de îmbătrânire naturală; sensibilitatea sa crește în mod corespunzător, ceea ce este întotdeauna în avantajul siguranței).

Pe lângă aceasta, memoria permite ca, la returnarea produsului în fabrică, să se verifice numărul de serie, numărul orelor de funcționare, numărul situațiilor în care detectorul de scăpări gaze a intrat în stare de alarmă, etc.

Detectoarele de scăpări gaze „Gas Sentinel” sunt echipate cu un buton de programare și de dezactivare a alarmei, plus o serie de LED-uri care semnalează starea de funcționare a detectorului:

#### Butonul de programare:

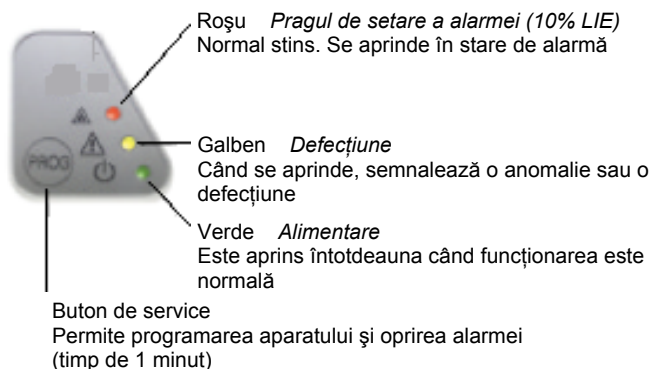
Acesta este un buton de service amplasat sub eticheta adezivă și care poate fi acționat manual. El permite:

- 1) Accesul la meniul de programare și setarea parametrilor de funcționare ai detectorului de scăpări gaze.
- 2) Oprirea buzerului timp de un minut în caz de alarmă.

#### LED-uri:

În condiții normale de lucru, LED-urile funcționează în felul următor:

- 1) LED-ul verde: alimentare
  - dacă este aprins, el semnalează că detectorul de scăpări gaze este pornit.
  - dacă este stins, el semnalează că detectorul de scăpări gaze este oprit.
  - dacă LED-ul clipește, el semnalează că procedura de programare este activată.
- 2) LED-ul galben: defecțiune. LED-ul este stins în condiții normale de funcționare.
- 3) LED roșu: alarmă 10% din LIE. LED-ul este stins în condiții normale de funcționare.



## Autodiagnosticarea

Circuitul electronic al detectoarelor de scăpări gaze este echipat cu un program de autodiagnoză care supraveghează în continuu funcționarea detectorului de scăpări gaze; orice anomalie sau orice defecțiune critică a senzorului sau a componentelor principale este semnalată printr-un semnal vizual (LED galben). Într-un astfel de caz, detectorul de scăpări gaze trebuie trimis pentru verificare la fabrica producătoare.

## Setări

Detectorul de scăpări gaze este setat din fabrică să declanșeze la 10% din LIE.

Este posibil ca utilizatorul să primească alarme false (cum ar fi cele generate de produse precum clorura de var, vinul, țuica fiartă, produsele de curățat geamuri, etc.). Acest lucru, deși nedorit, nu indică o funcționare incorectă sau defectuoasă a detectorului. compușii acestor substanțe sunt oarecum similari cu ai gazului metan și este normal să dea alarme false.

Detectorul de scăpări gaze este setat pe pragul de 10% din LIE, când concentrația de gaz depășește acest prag, se declanșează o alarmă preliminară (LED-ul roșu clipește); în cazul în care concentrația gazului se păstrează timp de peste 30 de secunde, detectorul de scăpări gaze intră în starea de alarmă:

- LED-ul roșu rămâne aprins permanent
- buzerul este activat
- releul este acționat.

#### Durata de încălzire a elementului senzor:

Gas Sentinel are o durată de încălzire de 2,5 minute începând din momentul alimentării detectorului de scăpări gaze. Pe parcursul acestei durate, LED-urile se aprind succesiv prin rotație și detectorul de scăpări gaze nu este activat. Această durată este necesară pentru aducerea senzorului la temperatura sa de lucru, care este de 140°C.

### Funcționarea normală

După durata de încălzire, detectorul de scăpări gaze intră în starea normală de funcționare. În această stare, detectorul de scăpări gaze efectuează autodiagnosticarea circuitului electronic. Un LED verde indică faptul că detectorul este alimentat și că se află în stare normală de funcționare.

### Defecțiuni

Dacă apare o defecțiune (de exemplu defectarea elementului senzor), detectorul de scăpări semnalează defecțiunea prin aprinderea LED-ului galben. Clipirea LED-ului galben indică faptul că s-a atins durata estimată de funcționare a aparatului (5 ani). După apariția unei astfel de indicații, detectorul de scăpări lucrează normal dar se recomandă înlocuirea lui (elementul senzor intern este supus unui fenomen de îmbătrânire naturală).

### Alarma

Detectorul de scăpări gaz „Gas Sentinel” este prevăzut cu un temporizator de alarmă pentru a se evita semnalările false datorate unei creșteri momentane a concentrației gazului. Dacă se depășește pragul de alarmă, se declanșează o alarmă optică intermitentă (LED roșu) și o alarmă sonoră (buzer intern). În cazul în care concentrația de gaz depășește 10% din LIE (limita inferioară de explozie) se aprinde LED-ul roșu. Dacă situația se menține timp de mai mult de 30 de secunde, detectorul de scăpări gaze intră în stare de alarmă: indicatorul de alarmă rămâne aprins continuu, buzerul începe să sune și releul comandă închiderea electroventilului. Alarma și închiderea electroventilului se produce la atingerea pragului de concentrație, în funcție de detectorul de scăpări gaze. Când concentrația gazului scade sub pragul de alarmă, alarma generată de detectorul de scăpări gaze încetează automat și detectorul reintră în starea normală de funcționare. Prin apăsarea butonului „Prog”, se poate opri alarma timp de un minut.

## Verificarea performanțelor

Pentru a verifica funcționarea corectă a detectoarelor „Gas Sentinel” pentru scăpări de gaze cu ajutorul unui recipient cu gaz, descărcați o cantitate mică de gaz din acest recipient și așteptați. Dacă este necesar, repetați operația. Instrumentul va indica prezența gazului printr-un bip și prin aprinderea intermitentă a LED-ului roșu. În cazul în care gazul este detectat pe o perioadă mai mare de 30 de secunde (temporizare internă pentru evitarea semnalărilor întâmplătoare), va fi activată configurația de alarmă (aprinderea continuă a LED-ului roșu și pornirea buzerului). După durata de temporizare setată, va fi alimentat și releul de comandă a electroventilului. Testarea funcționării cu ajutorul unei brichete obișnuite nu este recomandată deoarece aceasta generează un vârf prea ridicat de concentrație a gazului, ceea ce are ca rezultat citiri incorecte ale senzorului timp de o săptămână.

## Conectarea în rețea

Detectoarele de scăpări gaze „Gas Sentinel” pot asigura supravegherea simultană a maximum 11 zone folosind o legătură de comunicație serială. Acest lucru se realizează printr-o procedură de programare în cadrul căreia un detector este setat ca detector principal (Master) iar celelalte 10 detectoare sunt setate ca detectoare secundare (unități Slave).

Dacă există un electroventil, aceasta trebuie conectat la detectorul Master.

Dacă se instalează în rețea două sau mai multe detectoare de scăpări, o stare de alarmă apărută la un detector Slave va genera și o alarmă la detectorul Master precum și închiderea electroventilului la care acesta din urmă este conectat. Clipirea LED-ului verde de pe detectorul Master semnalează că alarma a fost transmisă de un detector Slave.

Pe de altă parte, alarma generată de un detector Master nu va produce și activarea alarmei la unitățile Slave.

### FIABILITATEA DETECTOARELOR DE SCĂPĂRI GAZE „GAS SENTINEL”

Detectoarele de scăpări gaze „Gas Sentinel”, prevăzute cu senzori de tip semiconductor, sunt calibrate individual în celule cu gazul specific, după o încălzire extensivă de stabilizare a senzorului.

Acest lucru garantează o securitate maximă a utilizatorului detectorului de scăpări gaze deoarece:

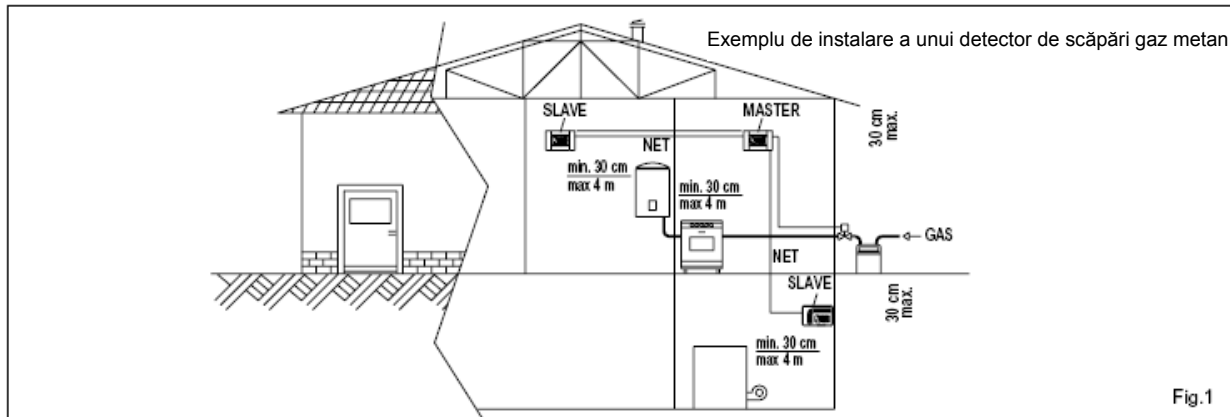
- senzorii sunt calibrați în condiții identice cu condițiile reale de funcționare;
- încălzirea extensivă asigură o stabilitate maximă a nivelului de calibrare a senzorului.

Senzorii de tip semiconductor folosiți în detectoarele de scăpări gaze combină avantajul sensibilității mărite pe o perioadă de timp cu caracteristici bune de selectivitate și cu o durată lungă de viață.

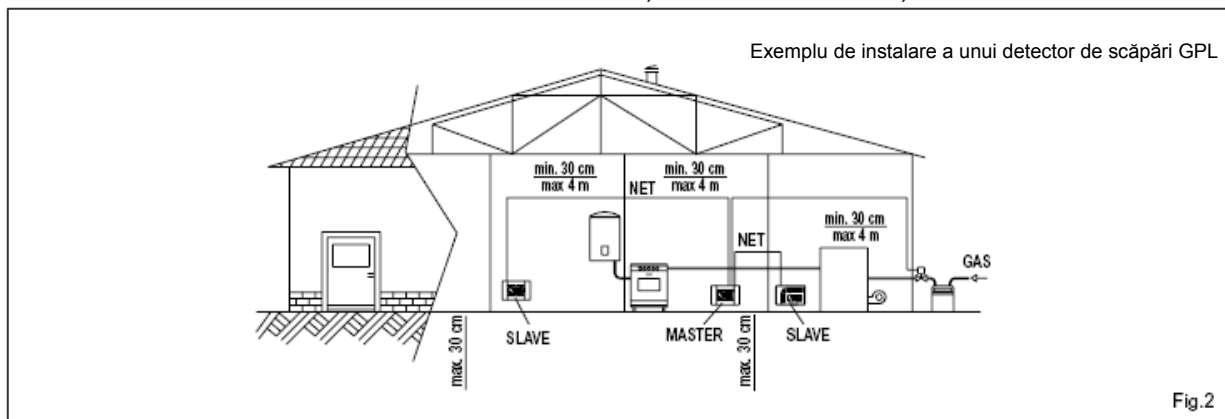
### Instalarea

Instalați detectorul de scăpări gaze în locul în care gazul supravegheat are tendința de a se acumula, cu referire la figurile 1 și 2:

- Pentru varianta MET (gaz metan sau gaze naturale), la o distanță de maximum 30 cm de punctul cel mai înalt al tavanului

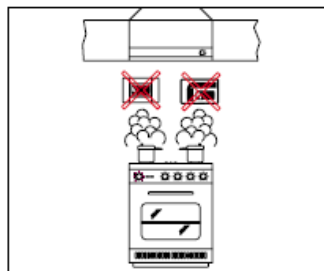
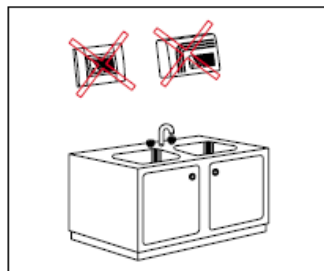
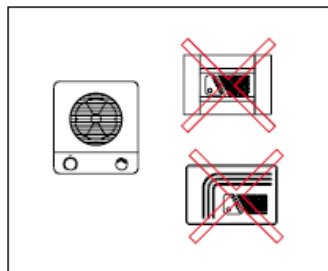


- Pentru varianta GPL (butan, propan, GPL), la o distanță maximă de 30 cm față de pardoseală

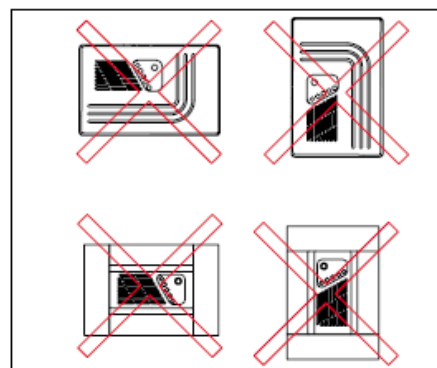


- Instalați detectorul de scăpări gaze (pentru montaj pe perete sau îngropat) la o distanță între 0,30 m și 4 m de aparatele ce folosesc gaz.
- NU instalați detectorul de scăpări gaze în vecinătatea chiuvetelor, plitelor, gurilor de aerisire și ventilatoarelor de evacuare.

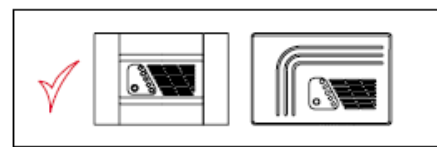
#### Exemple de instalații incorecte

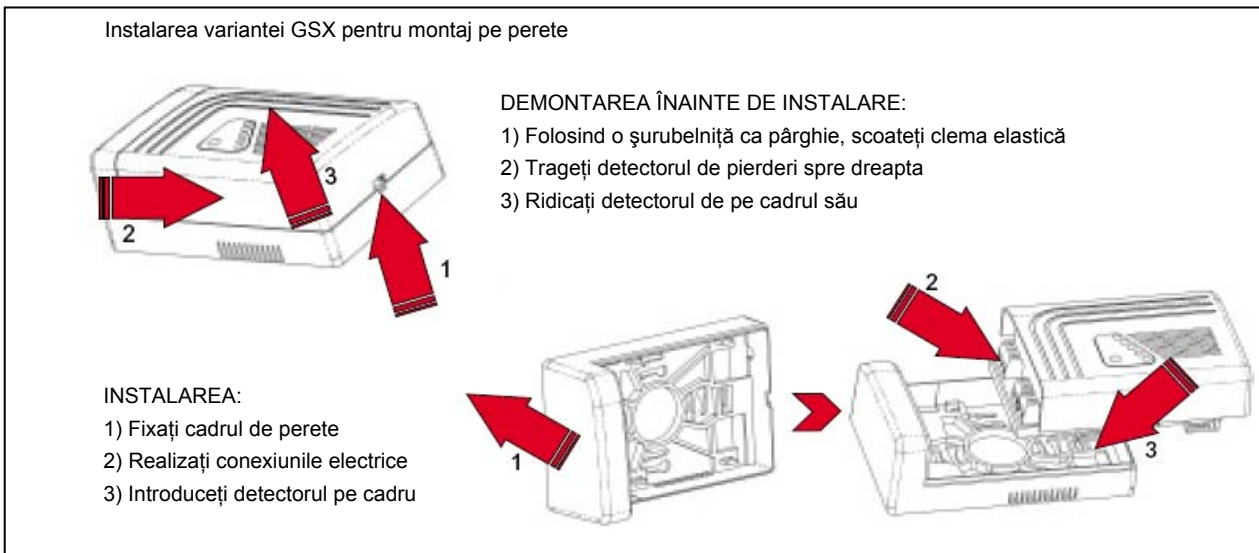
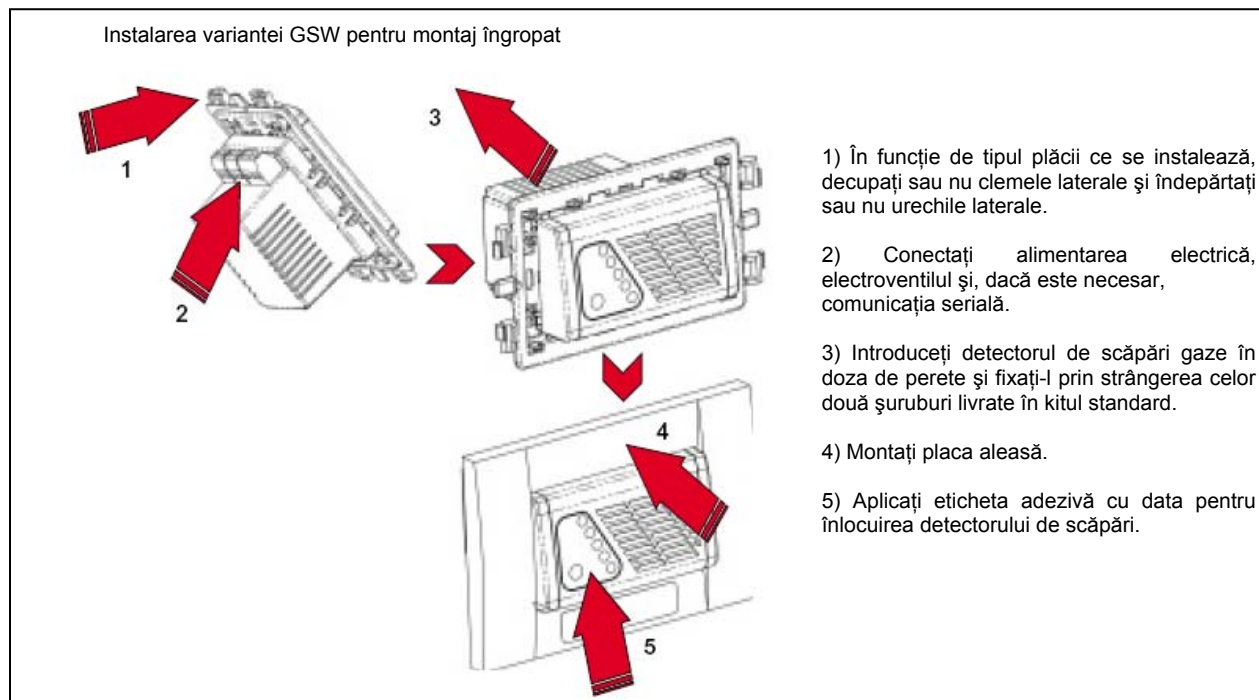


#### Instalare incorectă



#### Instalare corectă



**a) Instalarea detectorului de scăpări gaz „GSX” pentru montaj pe perete:**

**b) Instalarea detectorului de scăpări gaz „GSW” pentru montaj îngropat:**

**Întreținerea**

Detectorul de scăpări gaze „Gas Sentinel” nu necesită întreținere.

Îndepărtați periodic depunerile de praf folosind o lavetă uscată; nu folosiți alcool sau solvenți. Este posibilă modificarea calibrării detectorului de scăpări gaze; când se aprinde indicatorul de defectare (galben) înlocuiți produsul și trimiteți produsul care nu mai funcționează la atelierul de service.

**Piese de schimb**

Nu sunt disponibile piese de schimb.

### Conexiuni electrice

Conectați detectorul de scăpări gaze „Gas Sentinel” la rețeaua electrică de 230 V - 50 Hz folosind bornele corespunzătoare (N - L); dacă este necesar, conectați electroventilul la bornele (Nc - C - No) conform schemei din figurile 3 și 4.

8

Utilizați cabluri electrice cu secțiunea mai mică decât 1,5 mm<sup>2</sup>; utilizați cabluri cu izolație adecvată.

#### 1 - Conectarea la un electroventil de 230 V - 50 Hz

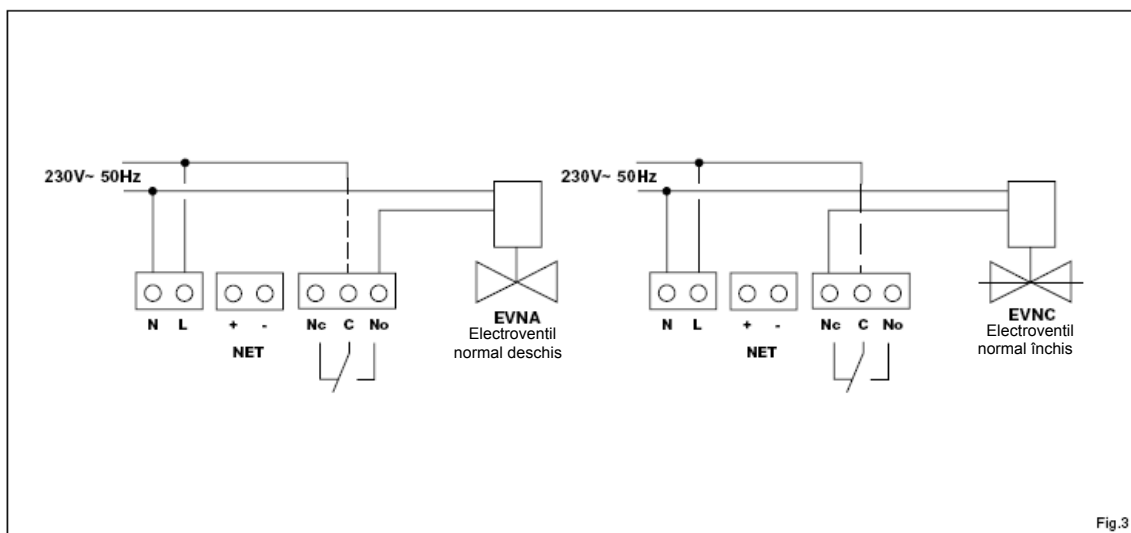


Fig.3

#### 2 - Conectarea la un electroventil de 12 Vcc - 12 Vca - 24 Vcc - 24 Vca

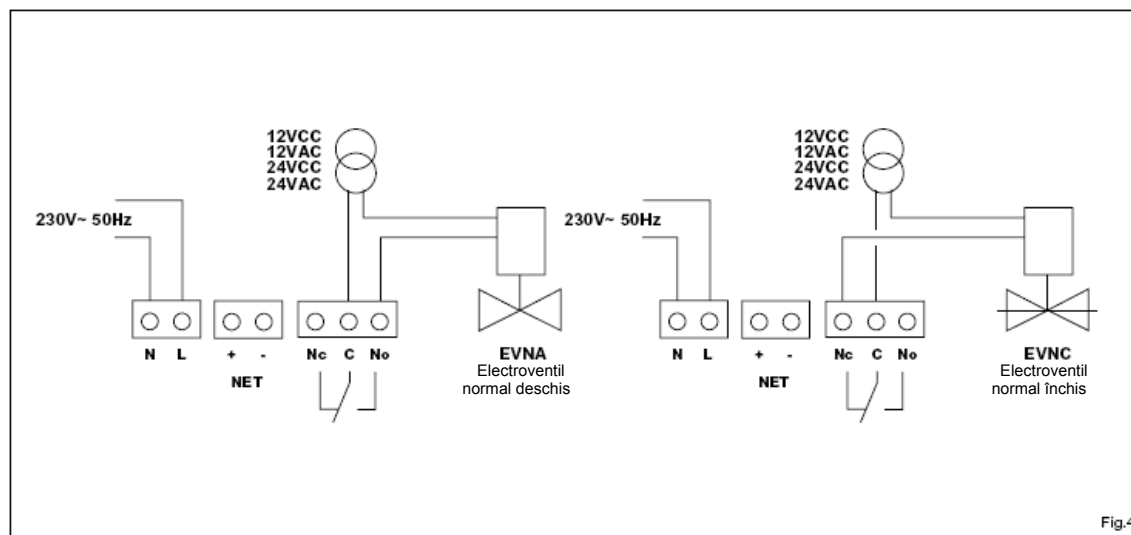


Fig.4

Descrierile și fotografiile din această fișă cu specificații de produs sunt furnizate numai cu caracter informativ și nu sunt angajante pentru furnizor. Watts Industries își rezervă dreptul de a efectua orice îmbunătățiri tehnice și constructive la produsele sale fără o notificare prealabilă.

Re-cădar n.º. 64-0001-JJK-IT/1-06-01-Rev.0