

ER PREMIER



Actionneur électrique

- (FR) Manuel d'Installation et d'Utilisation p.2
- (UK) Installation and Operation Manual p.10
- (DE) Installations- und Bedienungsanleitung p.18
- (ES) Manual de instalación y funcionamiento p.26



20Nm
⇓
100Nm

Indice de protection
IP65
Enclosure protection

Facteur de marche
30%
Duty cycle

Index

Informations générales	3
– Description	
– Transport et stockage	
– Maintenance	
– Garantie	
– Retour de marchandises	
– Consignes de sécurité	
Indicateur de position	4
Commande manuelle de secours	4
Encombres	5
Branchements électriques	6
– Avertissements	
– Instructions de câblage	
– Schéma électrique	
– Cartes électroniques	
Données techniques	9

Ce produit est conforme à la directive européenne 2012/19/UE sur les déchets d'équipements électriques et électroniques (DEEE). Ne jetez pas ce produit avec vos déchets ménagers, recyclez-le conformément à la législation de votre pays en le jetant séparément dans un bac de tri spécialement conçu à cet effet.



DESCRIPTION

Ces actionneurs électriques ont été conçus pour permettre le pilotage d'une vanne 1/4 tour. Pour tout autre application, nous consulter préalablement. Nous ne pouvons être tenus responsables en cas d'autre utilisation.

TRANSPORT ET STOCKAGE

- Les transporteurs étant responsables des avaries et des retards de livraison, les destinataires doivent émettre des réserves, le cas échéant, avant de prendre livraison des marchandises. Les envois directs d'usine sont soumis aux mêmes conditions.
- Le transport sur site est effectué dans un emballage rigide.
- Les produits doivent être stockés dans des endroits propres, secs et aérés, de préférence sur des palettes de manutention ou sur des étagères.

MAINTENANCE

- La maintenance est assurée par notre usine. Si le matériel ne fonctionne pas, vérifier le câblage suivant le schéma électrique et l'alimentation de l'actionneur électrique concerné.
- Pour toute question, prendre contact avec le service après-vente.
- Pour nettoyer l'extérieur de l'appareil, utiliser un chiffon (et de l'eau savonneuse). NE PAS UTILISER D'AGENT A BASE DE SOLVANT OU D'ALCOOL.

GARANTIE

- Tous nos produits sont soigneusement testés et réglés en usine.
- Ces produits sont garantis 3 ans ou 50000 manœuvres contre tous vices de fabrication et de matière, à partir de la date de livraison usine (facteur de service et classe du modèle suivant la norme CEI34).
- La garantie couvre exclusivement le remplacement ou bien, à notre discrétion exclusive, la réparation gratuite des parties composant la marchandise fournie qui, sur avis sans appel, se révèlent défectueuses à l'origine pour des vices de fabrication attestés.
- La présente garantie exclut les dommages dérivant de l'usure normale ou de frictions et ne s'applique pas aux parties éventuellement modifiées ou réparées par le client sans notre autorisation préalable et pour lesquelles nous n'accepterons aucune demande de dédommagement, que ce soit pour dommages directs ou indirects (consulter notre site web pour tout détail à ce sujet).
- La garantie ne couvre pas les conséquences d'immobilisation et exclut tout versement d'indemnité. Les accessoires, consommables (batteries...) et adaptations ne sont pas couverts par cette garantie. Au cas où le client n'aurait pas réalisé ponctuellement les paiements stipulés aux échéances convenues, notre garantie sera suspendue jusqu'au paiement des échéances en retard et sans que cette suspension puisse augmenter la durée de la garantie à la mise à disposition.
- Toutes les ventes de produits sont sujettes à nos conditions générales de vente, publiées sur notre site Internet.

RETOUR DE MARCHANDISE

- L'acheteur est tenu de vérifier au moment de la livraison la conformité de la marchandise par rapport à sa définition.
- L'acceptation par l'acheteur de la marchandise dégage le fournisseur de toute responsabilité, si l'acheteur découvre une non-conformité postérieurement à la date d'acceptation. Dans un tel cas, les frais de mise en conformité seront à la charge de l'acheteur qui supportera également seul, les conséquences financières du dommage. Les retours des marchandises sont acceptés que si nous les avons préalablement autorisés : ils doivent nous parvenir franco de tous frais à domicile et ne comporter que des produits dans leur emballage d'origine. Les marchandises rendues sont portées au crédit de l'acheteur, déduction faite des 40% de reprise du matériel calculé sur la base du montant initial des marchandises retournées.

CONSIGNES DE SECURITE



A lire avant toute installation du produit

- L'alimentation électrique doit être coupée avant toute intervention sur l'actionneur électrique (avant de démonter le capot ou de manipuler la commande manuelle de secours).
- Toute intervention doit être effectuée par un électricien qualifié ou une personne formée aux règles d'ingénierie électrique, de sécurité et tout autre directive applicable.
- Respecter impérativement l'ordre des consignes de raccordement et de mise en service décrites dans le manuel sans quoi le bon fonctionnement n'est plus garanti. Vérifier les indications portées sur la plaque d'identification de l'actionneur : elles doivent correspondre à votre réseau électrique d'alimentation.



- Ne pas monter l'actionneur « tête en bas ». Risques encourus :
 - Disfonctionnement du mécanisme de débrayage
 - Possible écoulement de graisse sur la partie électronique
- Ne pas monter l'actionneur à moins de 30 cm d'une source de perturbations électromagnétiques.
- Ne pas positionner l'appareil de manière à rendre difficile la manœuvre du dispositif de sectionnement.

Indicateur de position

Indicateur poignée pour ER20 et rond pour ER 35/60/100

Indicateur modulable, livré avec 5 repères de signalisation (3 jaunes + 2 noirs), à positionner en fonction du type de vanne à piloter

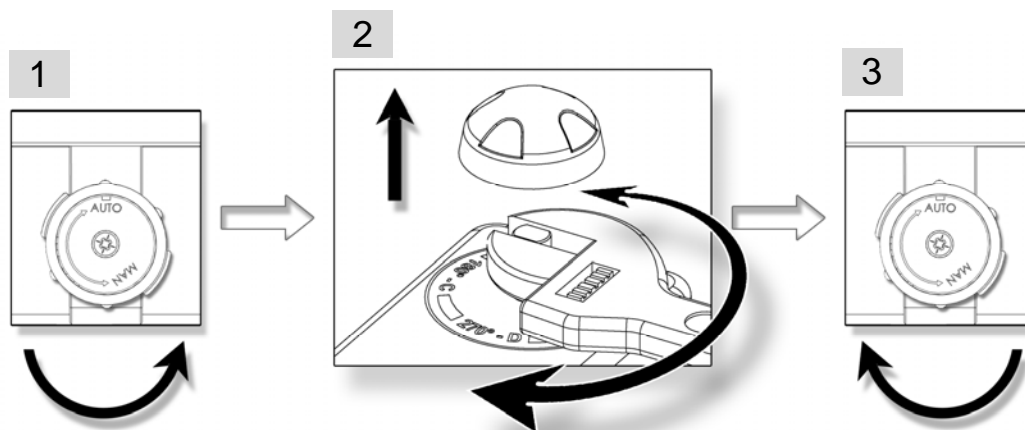


Vanne	0°	90°	180°
2 voies : 0° = fermée 90° = ouverte			
3 voies (L) :			
3 voies (T) : Ex : T1			

Commande manuelle de secours

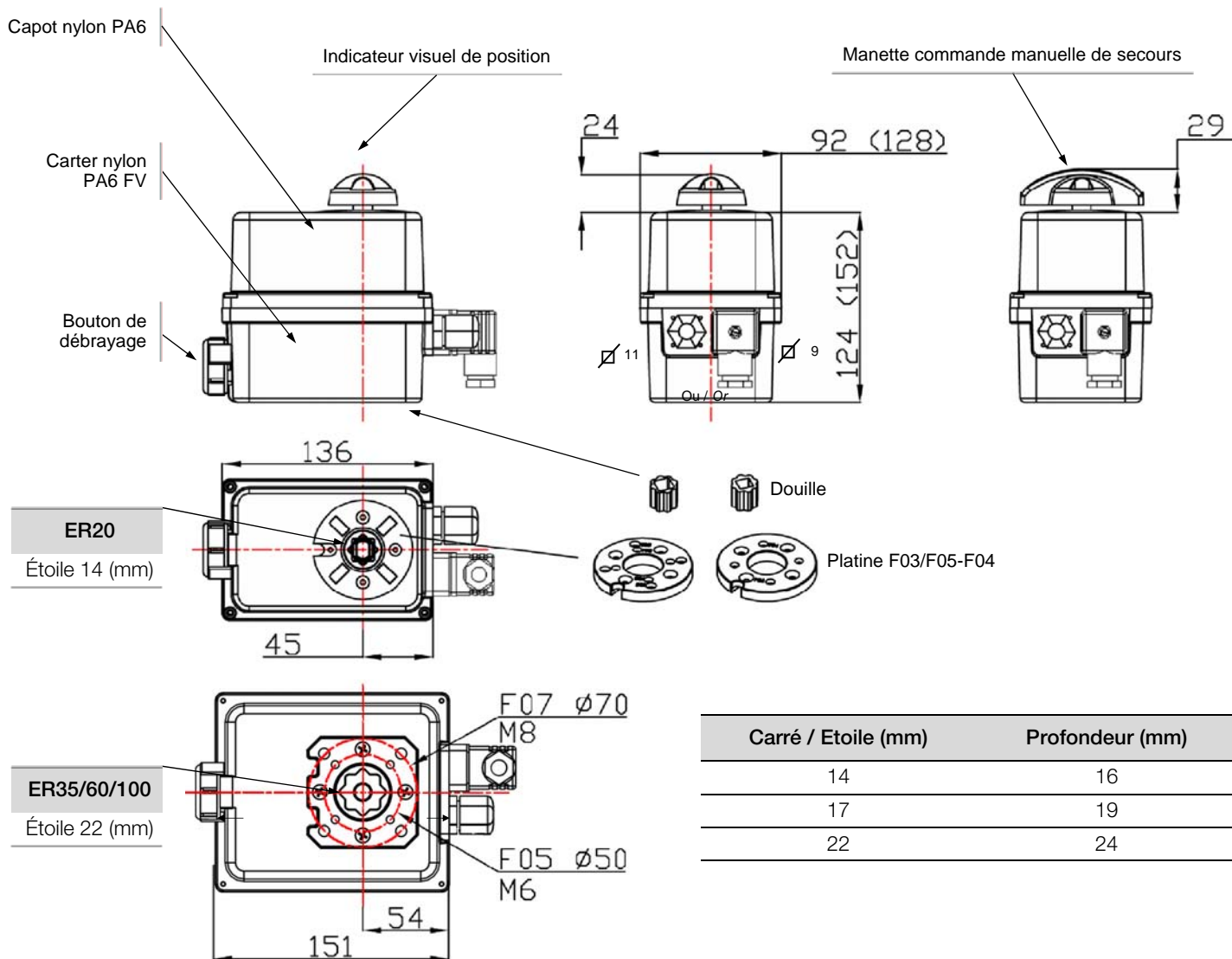


L'actionneur fonctionne en priorité électrique. S'assurer que l'alimentation est coupée avant de le manœuvrer manuellement



1. Tourner le bouton de débrayage vers la position MAN (sens antihoraire) et le maintenir dans cette position.
2. Tourner l'axe sortant de l'actionneur à l'aide d'une clé à molette.
3. Pour revenir en position automatique, relâcher le bouton de débrayage (rappel par ressort).

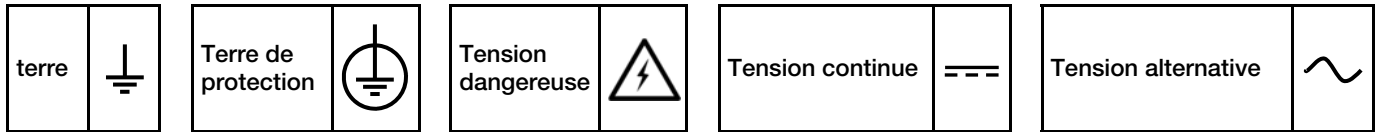
Encombremments



Fixation ISO F	Diamètre (mm)	Tarudé M	Profondeur (mm)	Nombre de vis
F03	36	M5	14.2	4
F04	42	M5	14.2	4
F05	50	M6	14.2 / 16.4	4
F07	70	M8	16.4	4

Branchements électriques

Avertissements



- Le branchement à une prise de terre est obligatoire au-delà de 42V suivant la norme en vigueur.
- L'actionneur étant branché en permanence, il doit être raccordé à un dispositif de sectionnement (interrupteur, disjoncteur), assurant la coupure d'alimentation de l'actionneur, placé convenablement, facilement accessible et marqué comme étant le dispositif de coupure de l'appareil.
- Lors de la mise sous tension des actionneurs, un courant d'appel peut-être présent. Il faut donc limiter le nombre d'appareils sur la même ligne ou utiliser un limiteur de courant d'appel en sortie de disjoncteur.
- La température du bornier peut atteindre 90°C
- Pour une utilisation avec de grandes longueurs de câbles, le courant induit généré par les câbles ne doit pas dépasser 1mA
- Pour assurer une étanchéité IP65, le presse-étoupe destiné à connecter les contacts de recopie doit être utilisé (câble de 7 à 12mm). Dans le cas contraire, remplacer le presse étoupe par un bouchon ISO M20 IP65.

Instructions

Nos presse-étoupe acceptent un câble de diamètre compris entre 7mm et 12mm.

L'actionneur accepte les surtensions temporaires survenant sur le RÉSEAU d'alimentation jusqu'à $\pm 10\%$ de la tension nominale. Il est impératif de raccorder tous les actionneurs à une armoire électrique.

- Retirer l'indicateur visuel, dévisser les 4 vis et retirer le capot.

CÂBLAGE DE L'ALIMENTATION ET DE LA COMMANDE

- Vérifier sur l'actionneur que la tension indiquée sur l'étiquette correspond à la tension du réseau.
- Connecter les fils sur le connecteur suivant le mode de pilotage souhaité. (Voir schémas p.7)

CÂBLAGE DE LA RECOPIE

Nos actionneurs sont par défaut équipés de 2 contacts de fin de course auxiliaires secs, soit normalement ouverts, soit normalement fermés (voir schéma électrique DSBL0436). Par défaut, la came blanche est utilisée pour détecter l'ouverture (FC1) et la came noire pour détecter la fermeture (FC2).

Les fins de courses auxiliaires doivent être connectés avec des câbles rigides. Si la tension appliquée est supérieure à 42V, l'utilisateur doit prévoir un fusible dans la ligne d'alimentation.

Les tensions appliquées à chaque contact de recopie (FC1 et FC2, Carte électronique SNAA690000) doivent impérativement être les mêmes. L'isolation renforcée par rapport au control moteur, autorise des tensions jusqu'à 250V AC/DC.

- Dévisser le presse-étoupe droit et passer le câble.
- Enlever 25mm de gaine et dénuder chaque fil de 8mm.
- Connecter les fils sur le bornier suivant le schéma p.7 .
- Revisser le presse-étoupe (s'assurer du bon remontage de celui-ci afin de garantir une bonne étanchéité).

REGLAGE DES CONTACTS DE FIN DE COURSE

L'actionneur est préreglé en usine. Ne pas toucher les 2 comes inférieures sous peine de perturber le fonctionnement de l'actionneur voire d'endommager ce dernier.

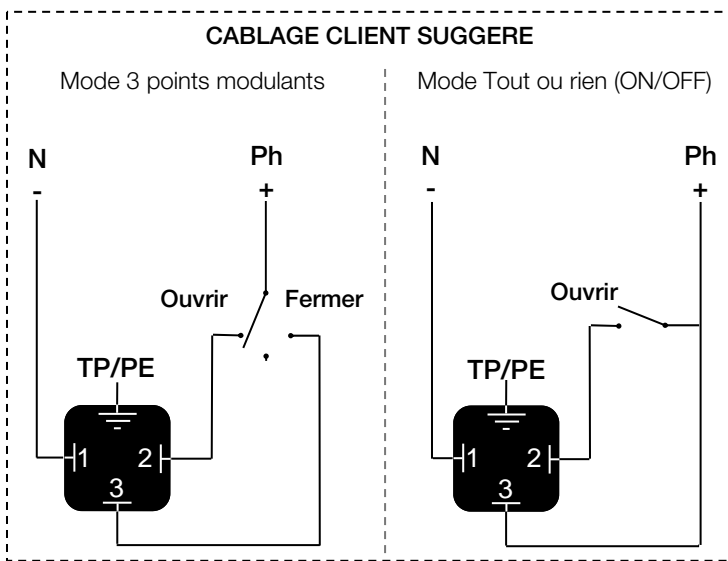
- Pour ajuster la position des contacts auxiliaires, faire pivoter les 2 comes supérieures en utilisant la clé appropriée.
- Remonter le capot, visser les 4 vis et monter l'indicateur visuel.



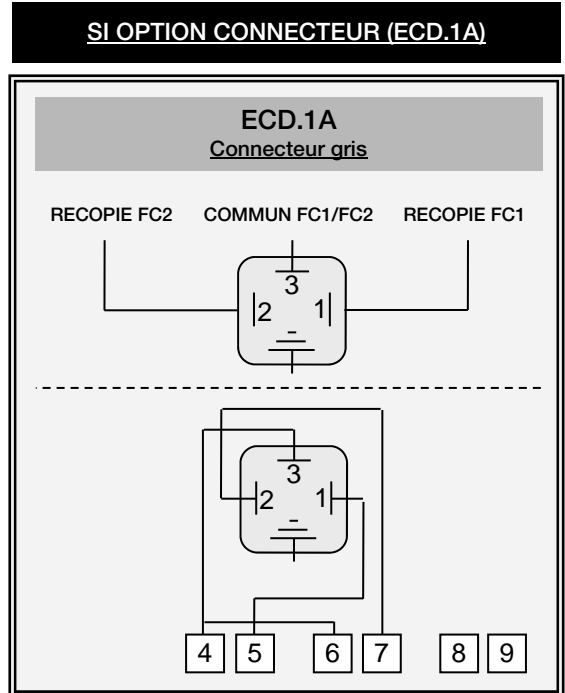
La température du bornier peut atteindre 90°C
 Les câbles utilisés doivent être rigides (tensions pour la recopie : 4 à 250V AC/DC)

REP	DESIGNATION	REP	DESIGNATION
FC0	Fin de course ouverture	FC1	Fin de course auxiliaire 1
FCF	Fin de course fermeture	FC2	Fin de course auxiliaire 2

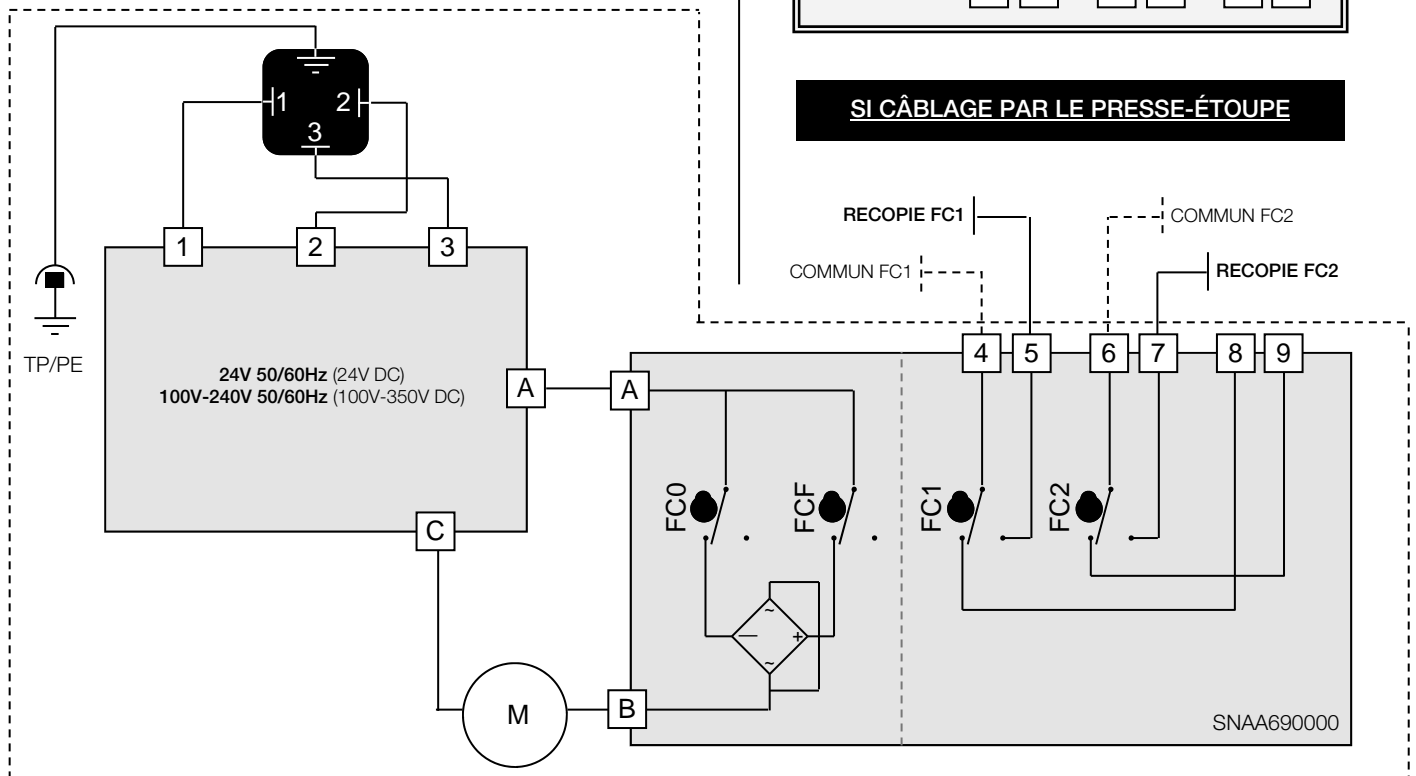
ALIMENTATION : CONNECTEUR 3P+T DIN43650



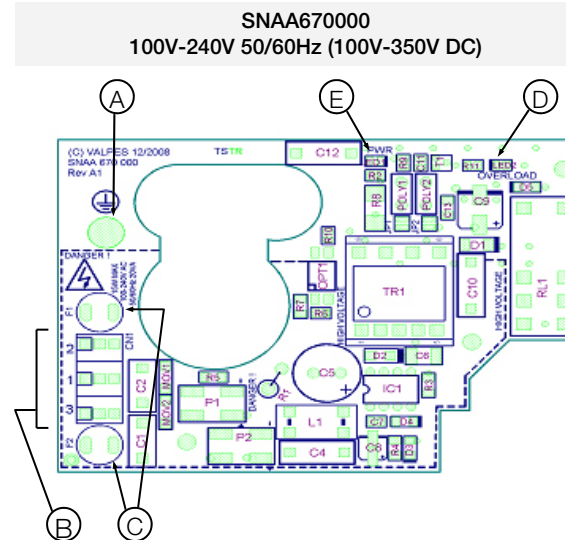
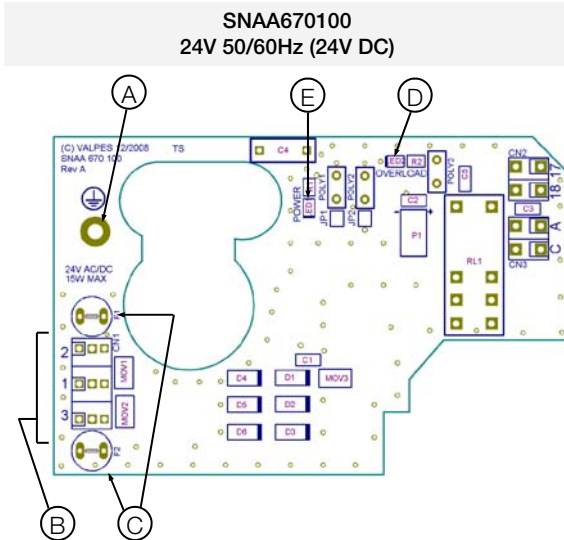
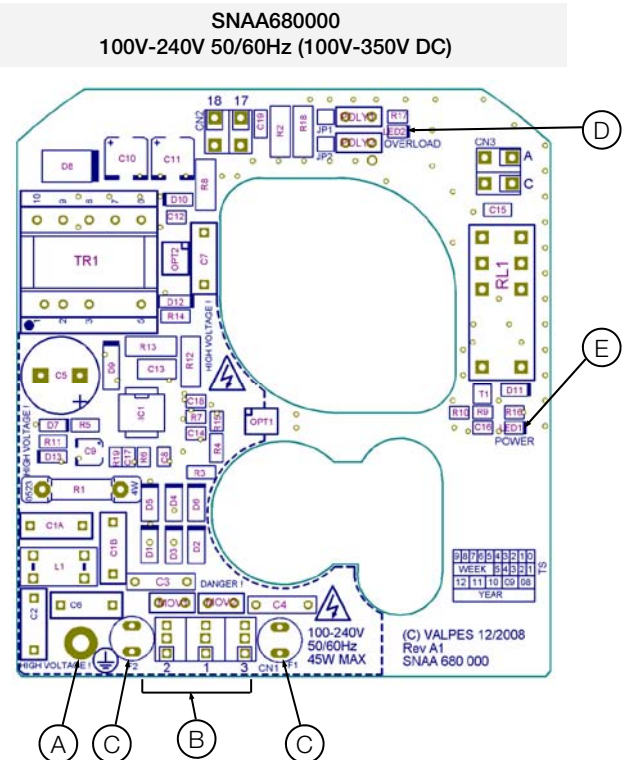
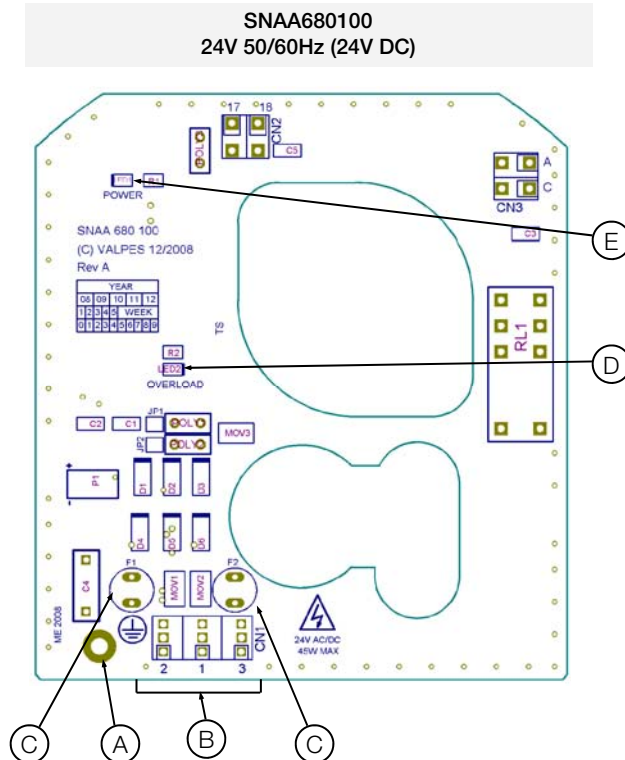
RECOPIE



SI CÂBLAGE PAR LE PRESSE-ÉTOUPE



Cartes électroniques

Cartes d'alimentation et commande
pour ER 20Cartes d'alimentation et commande
pour ER 35-60-100

REP	DESIGNATION	REP	DESIGNATION
A	Vis de terre	D**	LED 2 : microprocesseur ok
B	Bornier alimentation et commande	E	LED 1 : présence tension
C*	Fusibles protection carte		

* Fusibles pour carte multi-tensions

- Carte SNAAG70100 : 1A / T (Schurter 0034.6615)
- Carte SNAAG70000 : 500mA / T (Schurter 0034.6612)
- Carte SNAAG80100 : 3.15A / T (Schurter 0034.6620)
- Carte SNAAG80000 : 1A / T (Schurter 0034.6615)

** Défauts possibles : limitation de courant, limitation thermique ou erreur programme

- => vérifier que le couple de la vanne n'est pas supérieur au couple maximum fourni par l'actionneur
- => vérifier que l'actionneur ne dépasse pas la durée sous tension donnée (surchauffe possible)
- Pour redémarrer l'actionneur, inverser le sens de marche ou l'éteindre et le remettre sous tension.

DONNEES TECHNIQUES				
Type (actionneur électrique 1/4 tour)	ER20	ER35	ER60	ER100
Type d'enveloppe	Petite enveloppe (voir p.5)		grosse enveloppe (voir p.5)	
Protection IP (EN60529)	IP65			
Résistance à la corrosion (utilisation en intérieur uniquement)	Carter : PA6 UL 94 V-0 + 25% FV et capot : PA6 UL 94 V-0 Toutes pièces métalliques : INOX 304L ou Acier + traitement Zn			
Température	-10°C à +55°C			
Hygrométrie	humidité relative maximale de 80% pour des températures jusqu'à 31°C, et décroissance linéaire jusqu'à 50% d'humidité relative à 40°C			
Degré de pollution	DEGRÉ DE POLLUTION applicable à l'environnement prévu de 2 (dans la plupart des cas)			
Altitude	altitude jusqu'à 2 000m			
Niveau acoustique	61 dB			
Poids	1 Kg		2.1 Kg	
DONNEES MECANIKES				
Couple nominal	20Nm	35Nm	60Nm	100Nm
Temps de manœuvre 90°	13s	8s	15s	25s
Embase de fixation (ISO 5211)	Etoile 14 F03-F04-F05		Etoile 22 F05-F07	
Angle de rotation	90° (autres sur demande)			
Butées mécaniques	90° +/- 5°			
Commande manuelle	Axe sortant			
Sens de rotation	Sens antihoraire pour ouvrir			
DONNEES ELECTRIQUES				
Tension ±10%	24V AC 50/60Hz ou 100V à 240V AC 50/60Hz 24V DC ou 100V à 350V DC			
Fréquence	50/60Hz			
Puissance consommée	15W (0.08A) cos j = 0.75		45W (0.15A) cos j = 0.75	
Catégorie surtension	SURTENSIONS TRANSITOIRES jusqu'aux niveaux de la CATÉGORIE DE SURTENSION II SURTENSIONS TEMPORAIRES survenant sur le RÉSEAU d'alimentation			
Limiteur de couple	Électrique			
Durée sous tension (CEI34)	30%			
Tension maximale contacts fins de course	4 à 250V AC/DC (Surtension catégorie II)			
Courant maximal contacts fins de course	1mA à 5A max			
Raccordement électrique	1 Presse étoupe ISO M20 et 1 connecteur DIN43650 3P+T			
Courant d'appel	Disjoncteur courbe D, courant nominal en fonction du nombre d'actionneurs (max. 4 actionneurs) ou utiliser un limiteur de courant d'appel en sortie de disjoncteur.			

Index

General information	11
– Description	
– Transport and storage	
– Maintenance	
– Warranty	
– Return of goods	
– Safety instructions	
Position indicator.....	12
Emergency manual override.....	12
Dimensions	13
Electric wiring	14
– Warnings	
– Wiring Instructions	
– Electric diagram	
– Electronic boards	
Technical data.....	17

This product meets the European Directive 2012/19/UE about electrical and electronic equipment (DEEE). It mustn't be mixed with common waste. Please, recycle or dispose of them according to your country laws.



DESCRIPTION

These electric actuators have been designed to perform the control of a valve with 90° rotation. Please consult us for any different application. We cannot be held responsible if the mentioned actuators are used in contradiction to this advice..

TRANSPORT AND STORAGE

- The forwarding agents being held as responsible for damages and delays of the delivered goods, the consignees are obliged to express if applicable their reserves, prior to accept the goods. The goods delivered directly ex works are subject to the same conditions.
- The transport to the place of destination is carried out by using rigid packing material.
- The products must be stored in clean, dry, and ventilated places preferably on appropriate palettes or shelves.

MAINTENANCE

- Maintenance is ensured by our factory. If the supplied unit does not work, please check the wiring according to the electric diagram as well as the power supply of the concerned electric actuator.
- For any question, please contact our after-sales service.
- To clean the outside of the actuator, use a lint and soapy water. **DO NOT USE CLEANING PRODUCT WITH SOLVENT OR ALCOHOL**

WARRANTY

- Our products are thoroughly tested and set in factory.
- These products are 3-year warranty from the manufacturing site delivery date or 50,000 actuations against all types of manufacturing and material faults (operating time and model class according to standard CEI34).
- The said guarantee covers solely replacement or – at our full sole discretion - repair, free of charge, of those components of the goods supplied which in our sole view present proven manufacturing defects.
- This warranty excludes any damage due to normal product usage or friction and does not include any modified or unauthorized repair for which we will not accept any request for damage (either direct or indirect) compensation (for full details see our website).
- The guarantee does not cover the consequences of breakdown and excludes any payments for indemnities. The accessories, consumables (batteries...) and adaptations are excluded from the guarantee. In the case where a customer has not proceeded to payments within the agreed period, our guarantee will be suspended until the delayed payments have been received and with the consequence that this suspension will not prolong the guarantee period in any case.
- All sales subject to our terms to be found on our website.

RETURN OF GOODS

- The customer is obliged to check the conformity of the goods with regard to their definition at the time of delivery.
- The acceptance of the goods by the purchaser disclaims the supplier of all responsibility if the purchaser discovers any non-conformity after the date of acceptance. In such case, the repair cost will be borne by the purchaser who will also exclusively bear all financial consequences of any resulting damage. Returned goods will only be accepted if our prior agreement has been given to this procedure : the goods must be sent free of all cost and being shipped solely and in their original packing. The returned goods will be credited to the purchaser with a reduction of 40% on the unit's price charged in accordance with the original invoice of the returned goods.

SAFETY INSTRUCTIONS



To be read prior to the installation of the product

- The electric power supply must be switched-off before any intervention on the electric actuator (i.e. prior demounting its cover or manipulating the manual override knob).
- Any intervention must only be carried out by a qualified electrician or other person instructed in accordance with the regulations of electric engineering, safety, and all other applicable directives.
- Strictly observe the wiring and set-up instructions as described in the manual: otherwise, the proper working of the actuator can not be guaranteed anymore. Verify that the indications given on the identification label of the actuator fully correspond to the characteristics of the electric supply.



- Do not mount the actuator « upside down ». Risks:
 - Declutching mechanism failure
 - Possible flow of the grease on the electronic board
- Do not mount the actuator less than 30 cm of a electromagnetic disturbances source.
- Do not position the equipment so that it is difficult to operate the disconnecting device.

Position indicator

Handle with position indicator for ER20 and round indicator for ER 35/60/100

Modular position indicator with three removable position markers (3 yellow + 2 black), adjustable according the type of valve to be actuated

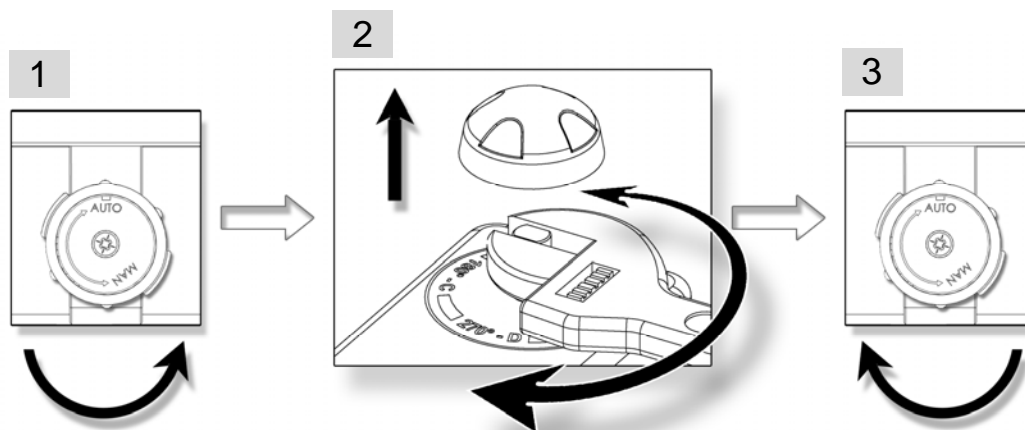


Valve	0°	90°	180°
2-way: 0° = close 90° = open			
3-way (L):			
3-way (T): Ex: T1			

Emergency manual override

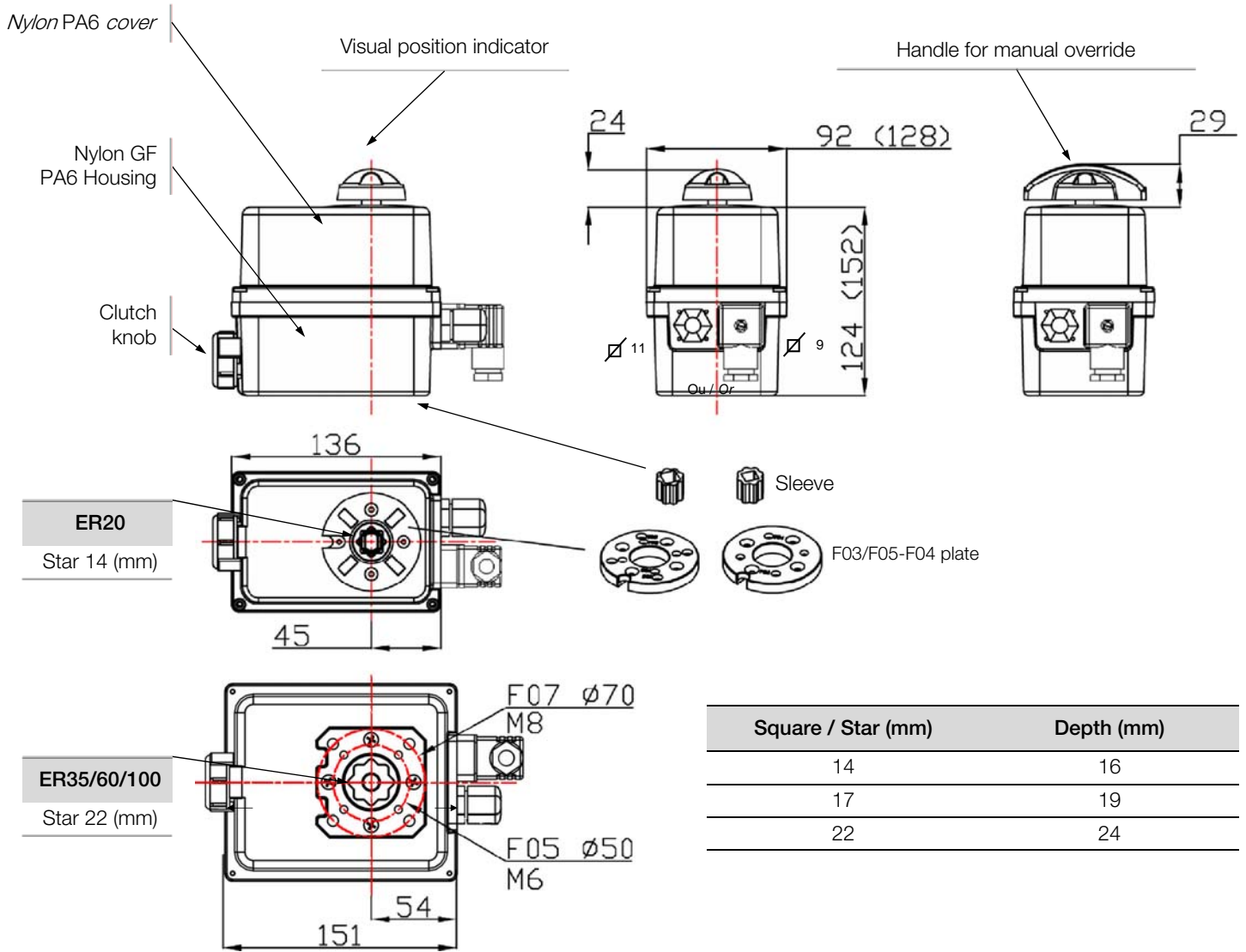


The priority functioning mode of this actuator is electric. Be sure that the power supply is switched off before using the manual override



1. Turn the knob to position MAN (counter-clockwise) and hold it in position.
2. Turn the outgoing drive shaft of the actuator with the help of an adjusting spanner.
3. In order to re-engage the reduction, release the knob (spring return).

Dimensions

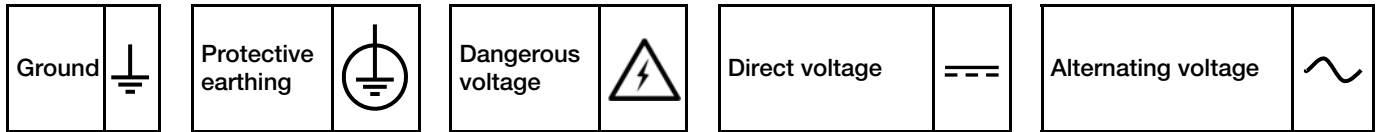


Square / Star (mm)	Depth (mm)
14	16
17	19
22	24

ISO F flange	Diameter (mm)	M threaded	Depth (mm)	Screws quantity
F03	36	M5	14.2	4
F04	42	M5	14.2	4
F05	50	M6	14.2 / 16.4	4
F07	70	M8	16.4	4

Electric wiring

Warnings



- As stipulated in the applicable regulation, the connection to earth contact is compulsory for devices with working voltages exceeding 42V.
- The actuator is always powered, so it must be connected to a disconnection system (switch, circuit breaker) to ensure the actuator power cut, correctly located, easily reached and marked as being the disconnecting device for the equipment.
- An inrush current may occur when actuators are switched on. Therefore it is necessary to limit the number of actuators on the same line. Alternatively an inrush current limiter at the output of the circuit breaker may be used.
- The terminal temperature can reach 90°C
- For a use with a long power supply wiring, the induction current generated by the wires mustn't be higher than 1mA
- In order to ensure the IP65 tightness, the cable gland for feedback wiring must be used (7 to 12mm cable). Otherwise, the cable gland must be replaced by a ISO M20 IP65 cap.

Instructions

Our cable glands are designed for cables with a diameter between 7mm and 12mm. The actuator can support MAINS supply voltage fluctuations up to $\pm 10\%$ of the nominal voltage. It is necessary to connect all actuators to an electrical cabinet

- Remove the position indicator, unscrew the four screws and take off the cover.

SUPPLY AND CONTROL WIRING

- Ensure that the voltage indicated on the actuator ID label corresponds to the voltage supply.
- Connect the wires to the connector in accordance with the required control mode. (see diagram p.15)

WIRING OF THE FEEDBACK SIGNAL

Our actuators are equipped with two simple limit switch contacts normally set either in open position, either in closed position (see wiring diagram DSBA0436). As per factory setting, the white cam is used to detect the open position (FC1) and the black cam is used to detect the closed position (FC2).

The auxiliary limit switches must be connect with rigid wires. If the applied voltage is higher than 42V, the user must foresee a fuse in the power supply line.


The voltages applied to each feedback switch (FC1 and FC2, SNAA690000 electronic board) must be exactly the same .The reinforced insulation between the feedback signal and the motor control authorizes voltages up to 250V AC/DC.

- Unscrew the right cable gland and insert the cable.
- Remove 25mm of the cable sheath and strip each wire by 8mm.
- Connect the wires to the terminal strip in accordance with the diagram p.15
- Tighten the cable gland (Ensure that it's well mounted to guaranty the proofness).

SETTING OF END LIMIT SWITCHES

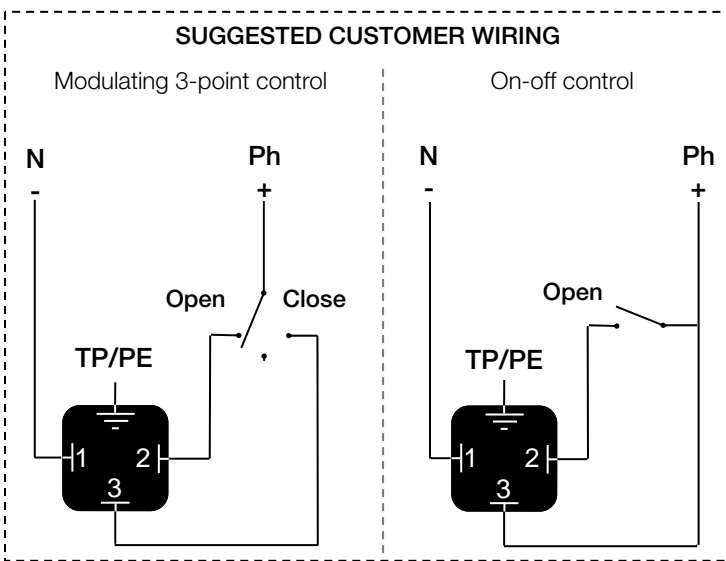
The actuator is pre-set in our factory. Do not touch the two lower cams in order to avoid any malfunctioning or even damage to the actuator.

- To adjust the position of the auxiliary contacts, make rotate the two superior cams by using the appropriate wrench.
- Re-mount the cover, fasten the four screws and attach the position indicator.

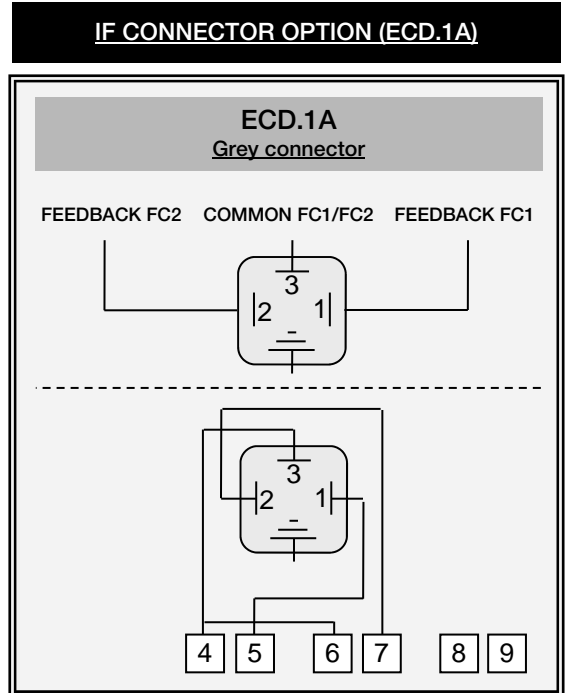
 The terminal temperature can reach 90°C
The used wires must be rigid (feedback voltages : 4 to 250V AC/DC)

REP	DESIGNATION		
FCO	Open limit switch	FC1	Auxiliary limit switch 1
FCF	Close limit switch	FC2	Auxiliary limit switch 2

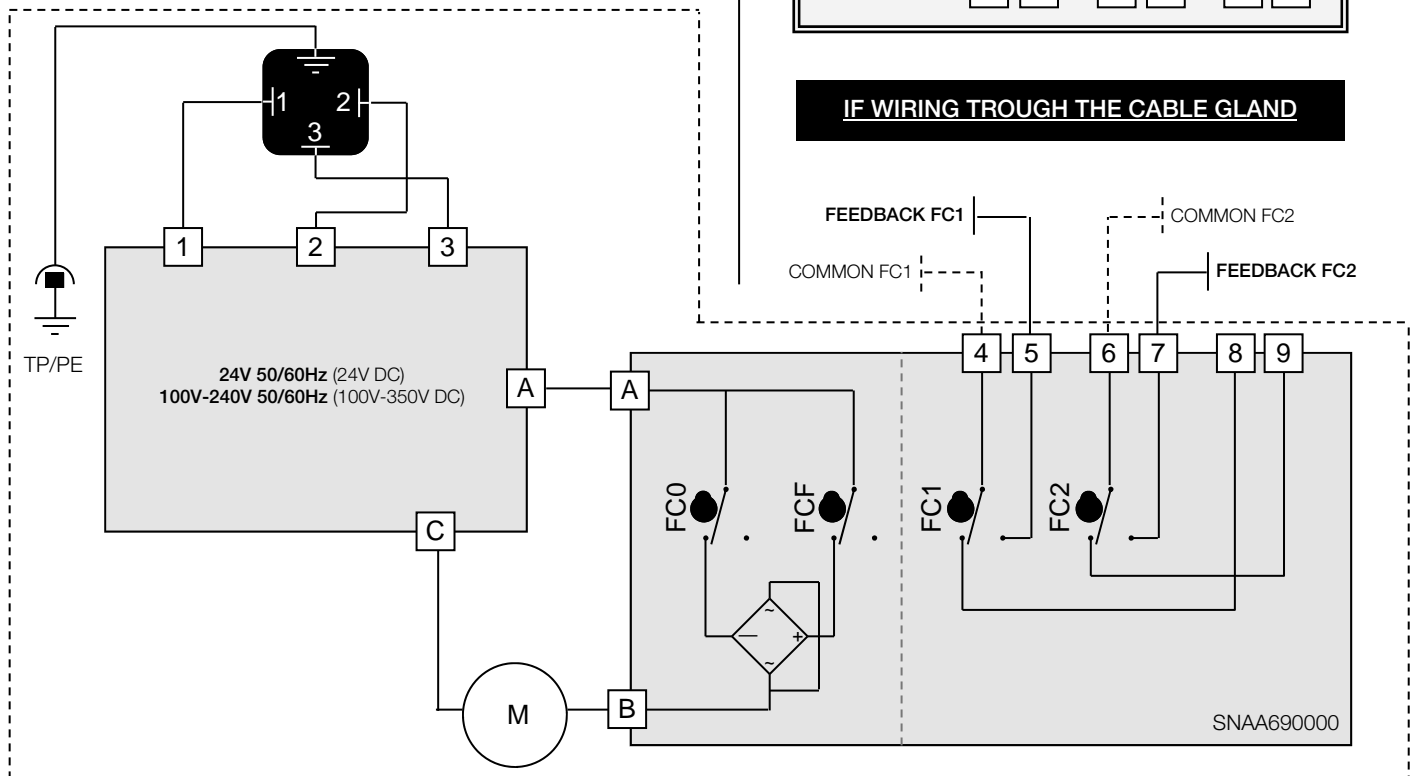
POWER SUPPLY : 3P+T DIN43650 CONNECTOR



FEEDBACK

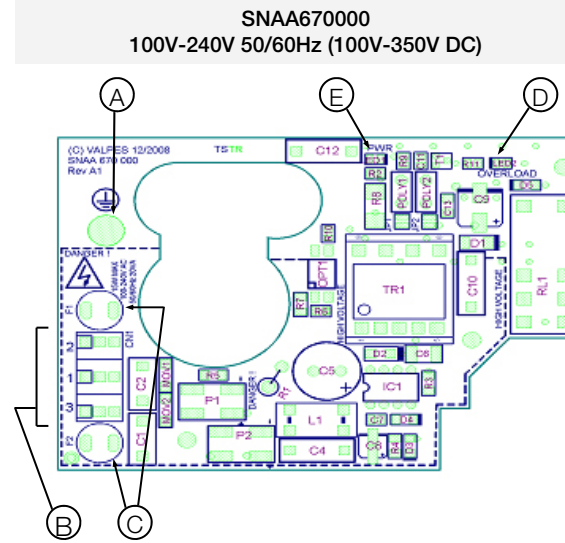
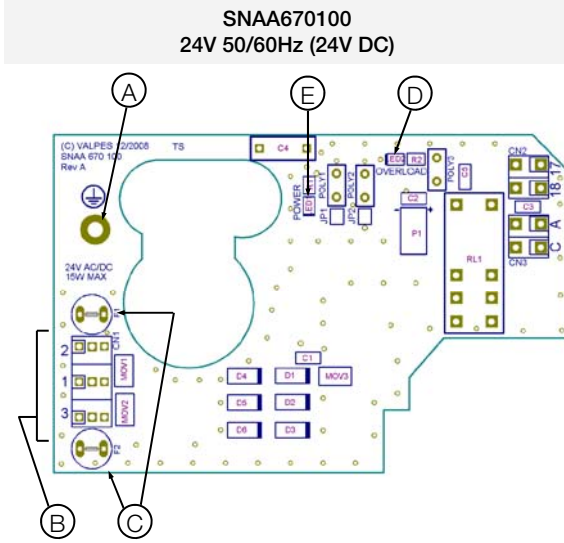


IF WIRING THROUGH THE CABLE GLAND

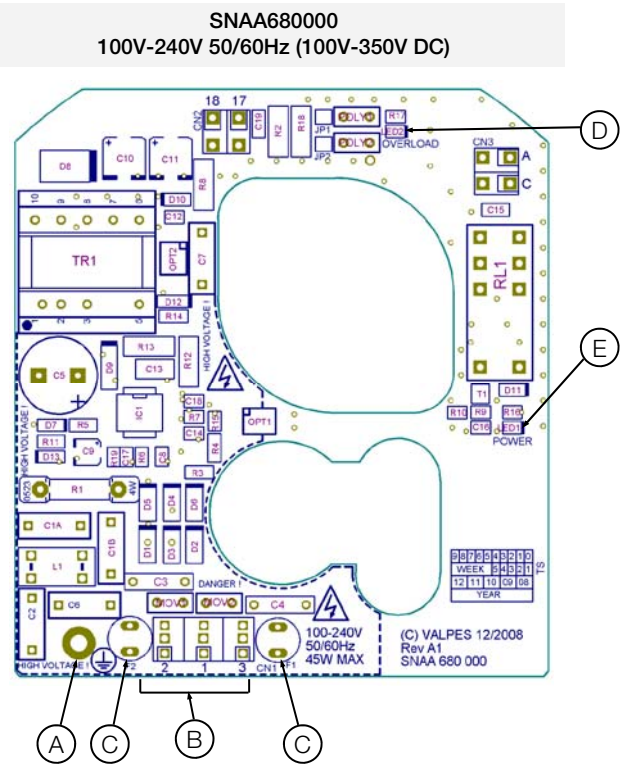
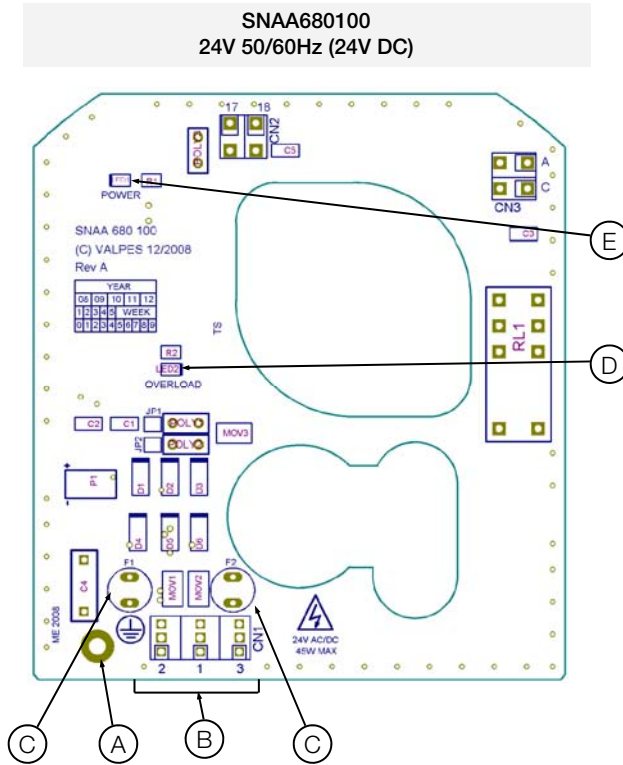


Electronic boards

Power supply and Control boards for ER 20



Power supply and Control boards for ER 35-60-100



REP	DESIGNATION	REP	DESIGNATION
A	Earth screw	D**	LED 2 : detected failure
B	Power supply and control terminal	E	LED 1 : power supply presence
C*	Protection fuses		

- * Fuses for multivolt boards
- SNA A670100 board: 1A / T (Schurter 0034.6615)
 - SNA A670000 board: 500mA / T (Schurter 0034.6612)
 - SNA A680100 board: 3.15A / T (Schurter 0034.6620)
 - SNA A680000 board: 1A / T (Schurter 0034.6615)

** Possible defects : limitation of current, thermic limitation or program error
=> check that the valve torque is not superior to the maximum torque stand by the actuator
=> check that the actuator do not exceed the duty cycle indicated (possible overheat)
To re-start the actuator, reverse the sense of rotation or switch the power off and on.

TECHNICAL DATA				
Type (1/4 turn electric actuator)	ER20	ER35	ER60	ER100
Housing type	Small housing (see p.13)		large housing (see p.13)	
IP protection (EN60529)	IP65			
Corrosion resistance (indoor use only)	Housing: PA6 UL94V0 + 25% GF and cover: PA6 UL94V0 Raw material : 304L Stainless Steel or Steel + Zn treatment			
Temperature	-10°C to +55°C			
Hygrometry	maximum relative humidity 80 % for temperatures up to 31 °C decreasing linearly to 50 % relative humidity at 40 °C			
Pollution degree	Applicable POLLUTION DEGREE of the intended environment is 2 (in most cases).			
Altitude	altitude up to 2 000 m			
Sound level	61 dB			
Weight	1 Kg		2.1 Kg	
MECHANICAL DATA				
Nominal torque	20Nm	35Nm	60Nm	100Nm
1/4 turn travel time	13s	8s	15s	25s
Mounting actuator base (ISO 5211)	Star 14 F03-F04-F05		Star 22 F05-F07	
Swing angle	90° (others on request)			
Mechanical end stops	90° +/- 5°			
Manual override	Out axle			
Direction of rotation	Anticlockwise to open			
ELECTRICAL DATA				
Voltage ±10%	24V AC 50/60Hz or 100V to 240V AC 50/60Hz 24V DC or 100V to 350V DC			
Frequency	50/60Hz			
Power consumption	15W (0.08A) cos j = 0.75	45W (0.15A) cos j = 0.75		
Overvoltage category	TRANSIENT OVERVOLTAGES up to the levels of OVERVOLTAGE CATEGORY II TEMPORARY OVERVOLTAGES occurring on the MAINS supply			
Torque limiter	Electric			
Duty cycle (CEI34)	30%			
Limit switches maximal voltage	4 to 250V AC/DC (Overvoltage category II)			
Limit switches maximal current	1mA to 5A max			
Electrical wiring	1 ISO M20 cable gland and 1 DIN43650 3P+T connector			
Inrush current	Circuit breaker type D, nominal current according the number of actuators (max. 4 actuators) or use a inrush current limiter at the output of the circuit breaker.			

Index

Allgemeine Information	19
– Beschreibung	
– Transport und Lagerung	
– Wartung	
– Garantie	
– Rücksendung von Waren	
– Anleitung und Sicherheitshinweise	
Stellungsanzeige.....	20
Handnotbetätigung.....	20
Dimensionen	21
Elektrische Verbindung.....	22
– Warnungen	
– Verkabelung Anweisungen	
– Schaltplan	
– Elektronische Karten	
Technischen Daten	25

BESCHREIBUNG

Die elektrischen Stellantriebe wurden entwickelt, um Ventile mit Vierteldrehung zu steuern. Bitte ziehen Sie uns vor jeder anderen Verwendung zur Rate. Für jeglichen weitergehenden Einsatz können wir keine Verantwortung übernehmen.

TRANSPORT UND LAGERUNG

- Da die Spediteure für Schäden und Lieferverspätungen verantwortlich sind, müssen die Empfänger gegebenenfalls vor Annahme der Waren Vorbehalte äußern. Lieferungen direkt ab Werk unterliegen den gleichen Bedingungen.
- Der Transport vor Ort erfolgt in einer festen Verpackung.
- Die Lagerung muss an einem sauberen, gelüfteten und trockenen Ort erfolgen, bevorzugt auf Transportpaletten oder in Regalen.

WARTUNG

- Die Wartung wird in unserem Werk vorgenommen. Falls das Material nicht funktioniert, überprüfen Sie bitte die Kabelanschlüsse nach dem Schaltplan und die Stromzufuhr des betreffenden elektrischen Stellantriebes.
- Bei Fragen wenden Sie sich bitte an den Kundendienst.
- Verwenden Sie zur Außenreinigung des Antriebs ein Tuch und Seifenlösung. BITTE NIE LÖSUNGSMITTEL ODER ALKOHOLHALTIGE MITTEL ZUR REINIGUNG BENUTZEN.

GARANTIE

- Unsere Produkte werden umfassend geprüft und eingestellt.
- Die Produkte unterliegen einer Garantie von drei Jahren oder 50000 Bedienvorgängen bezüglich allen Herstellungs- und Materialfehlern, vom Datum der Produktion Auslieferung an (Einschaltdauer und Modellklasse nach Norm CEI34).
- Man garantiert daher lediglich den Austausch oder – nach ausschließlichem Ermessen von Firma – die kostenlose Reparatur derjenigen Komponenten der gelieferten Produkte, die nach Ansicht von nachweisliche Fertigungsfehler aufweisen.
- Von der Gewährleistung ausgeschlossen sind Schäden, die auf die übliche Produktnutzung oder Reibung zurückzuführen sind, sowie Schäden infolge von Veränderungen oder nicht autorisierten Reparaturen an den Produkten, für die jeglichen Anspruch auf Schadenersatz (direkt oder indirekt) zurückweist. (Für ausführliche Informationen verweisen wir auf unsere Website.)
- Die Garantie deckt die Folgen eines Stillstandes nicht ab und schließt jede Entschädigung Zahlung aus. Zubehör, Verbrauchsmaterial (Batterien,...) und Umbauten fallen nicht unter die Garantie. Für den Fall, daß der Kunde zeitweise nicht den Zahlungen zu den vereinbarten Fälligkeiten nachgekommen ist, wird die Garantie bis zur Zahlung der verspäteten Fälligkeiten ausgesetzt, ohne dass diese Unterbrechung die Dauer der gewährleisteten Garantie verlängert.
- Sämtliche Lieferungen unterliegen der Allgemeinen Verkaufsbedingungen, die auf unserer Website zu finden sind..

RÜCKSENDUNG VON WAREN

- Der Käufer ist gehalten, bei Erhalt der Ware die Übereinstimmung mit den Vorgaben zu überprüfen.
- Die Annahme der Ware durch den Käufer befreit den Lieferanten von jeglicher Verantwortung, falls der Käufer eine Reklamation nach dem Zeitpunkt der Annahme feststellt. In einem solchen Fall obliegen dem Käufer allein die Kosten für die Beseitigung sowie die Folgekosten des Schadens. Warenrücksendungen werden nur angenommen, wenn wir sie zuvor genehmigt haben: sie müssen frei Haus, ohne jegliche Gebühren, an unseren Firmensitz geliefert werden und dürfen ausschließlich originalverpackte Ware enthalten. Die zurückgesendeten Waren werden dem Käufer gutgeschrieben, abzüglich 40% Warenrücksendungspauschale, veranschlagt auf Grundlage des ursprünglichen Rechnungsbetrags der zurückgesandten Waren.

ANLEITUNG UND SICHERHEITSHINWEISE



Vor jeglicher Installation des Produktes zu lesen

- Die Stromzufuhr muss vor jeglichem Eingriff am elektrischen Stellantrieb unterbrochen werden (bevor die Haube abgenommen oder die Handnotbetätigung bedient wird).
- Jeglicher Eingriff darf nur von qualifizierten Elektrikern oder von nach den Regeln der Elektrotechnik, der Sicherheit und allen anderen anwendbaren Normen geschultem Personal vorgenommen werden.
- Beachten Sie unbedingt die Reihenfolge der Anweisungen zum Anschließen und zur Inbetriebnahme, welche im Handbuch beschrieben werden, ansonsten wird die einwandfreie Funktion nicht gewährleistet. Überprüfen Sie die Angaben auf dem Typenschild des Stellantriebes : sie müssen Ihrer Stromversorgung entsprechen.



- Antrieb nie Über Kopf einbauen. Risiken:
 - Störung der Kupplung des Antriebes
 - Mögliche Fettleckage auf die elektronische Karte
- Immer einen Mindestabstand von 30cm zu einer elektromagnetischen Störquelle einhalten .
- Das Gerät bitte so einbauen, dass das Abschaltsystems erreichbar bleibt.

Stellungsanzeige

Hebel mit integrierter Stellungsanzeige für ER20 und Stellungsanzeige für ER 35/60/100

Stellungsanzeige mit 5 einstellbaren Markierungsknopfen (3 gelbe + 2 schwarze), die je nach Armaturtyp zu positionieren sind.

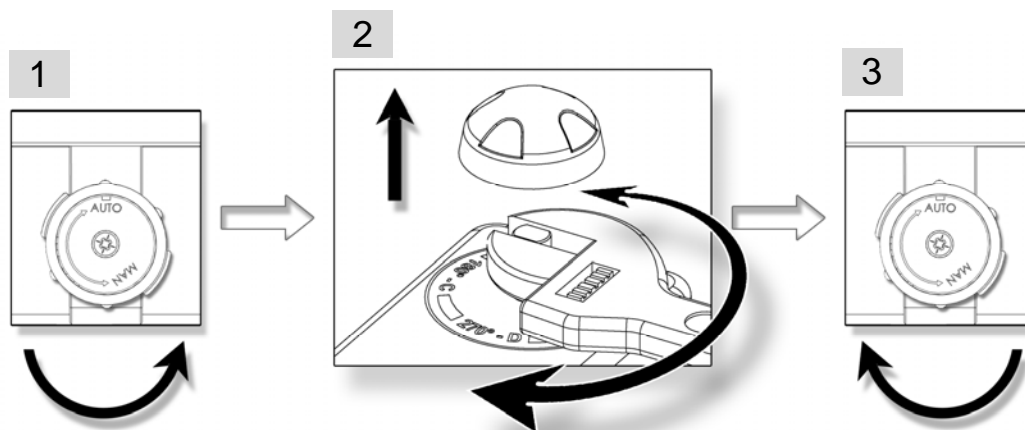


Ventil	0°	90°	180°
2 Wege : 0° = geschlossen 90° = offen			
3 Wege (L) :			
3 Wege (T) : Ex : T1			

Handnotbetätigung

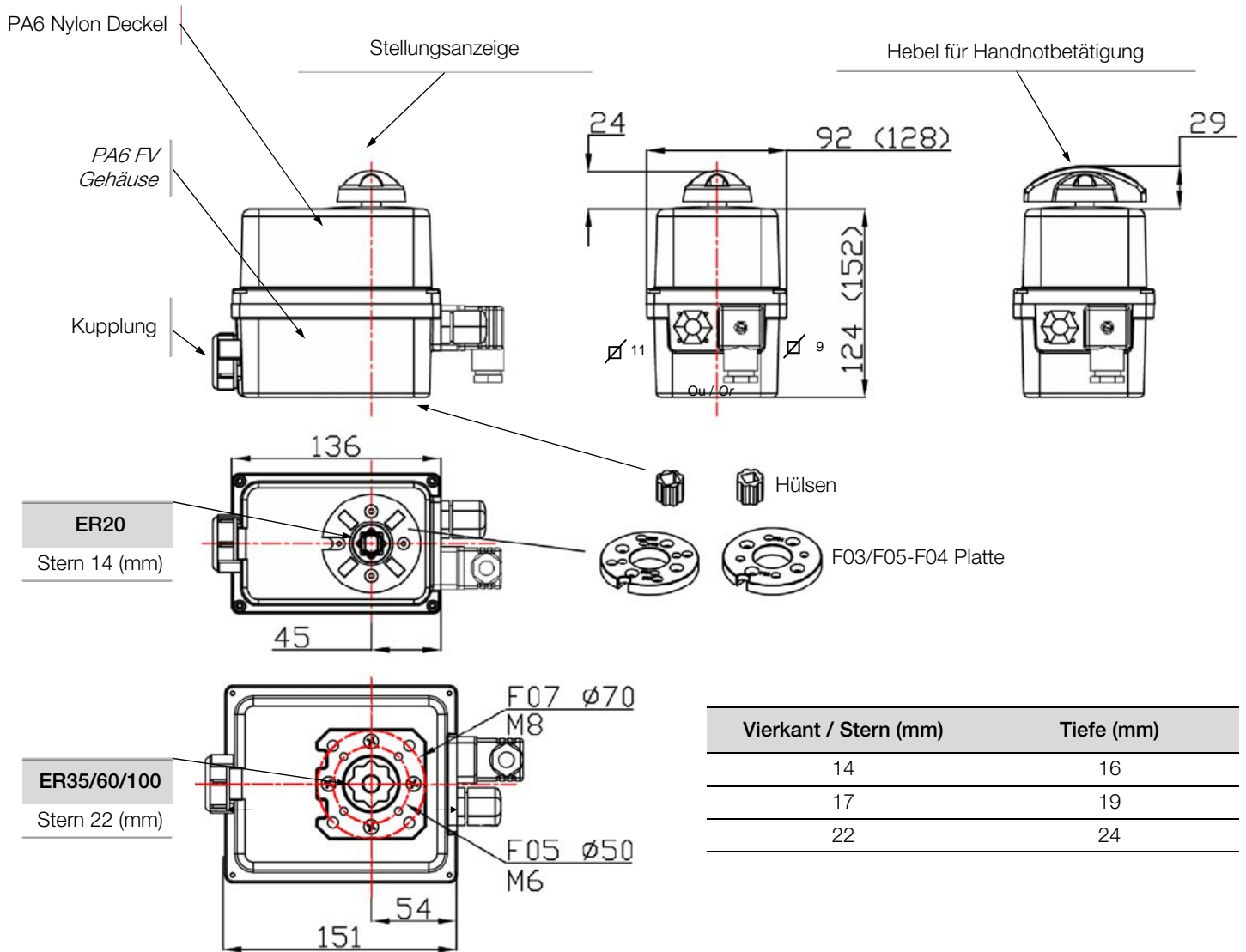


Die Priorität der Funktion des Antriebs ist Automatikbetrieb. Bitte prüfen, dass die Stromversorgung abgeschaltet ist bevor der Antrieb von Hand betätigt wird.



1. Stellen Sie den Schalter auf MAN (gegen den Uhrzeigersinn) um und halten Sie ihn in dieser Position.
2. Drehen Sie die Achse des Stellantriebes mit Hilfe eines Rollgabelschlüssels.
3. Um den Kraftschluss wiederherzustellen, lassen Sie den Kupplungsschalter los (federrückstellend).

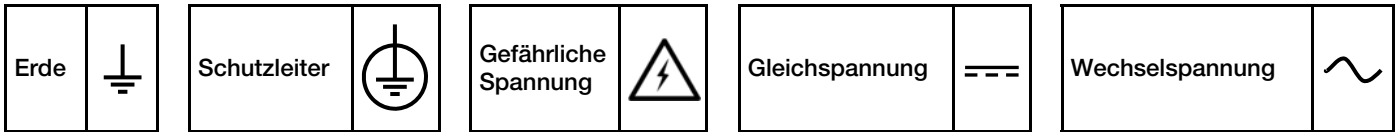
Dimensionen



ISO F Anschluss	Diameter (mm)	M Gewinde	Tiefe (mm)	Anzahl der Schrauben
F03	36	M5	14.2	4
F04	42	M5	14.2	4
F05	50	M6	14.2 / 16.4	4
F07	70	M8	16.4	4

Elektrische Verbindung

Warnungen



- Die Erdung ist nach der geltenden Norm bei über 42V vorgeschrieben.
- Der Antrieb ist dauerhaft unter Spannung, daher muss beim Anschluss ein Abschaltssystem (Leistungsschalter) vorgesehen werden um die Unterbrechung der Stromzufuhr zu gewährleisten, Korrekt eingebaut, leicht erreichbar und als Sicherungsschalter des Antriebes markiert
- Wenn Antriebe eingeschaltet werden, ist ein Einschaltstrom möglich. Es ist erforderlich die Anzahl der Geräte einer einzigen Reihe zu begrenzen. Alternativ kann man ein Einschaltstrombegrenzer nach dem Schutz einbauen.
- Die Terminal-Temperatur kann bis zu 90°C erreichen.
- Bei Verwendung einer langen Zuleitung für die Spannungsversorgung darf die Induktionsspannung der Leitung nicht größer als 1mA sein.
- Um die Schutzart IP 66 sicherzustellen muss entweder die beiliegende Kabelverschraubung mit Kabel (7-12mm) verwendet werden oder die Öffnung muss mit einem ISO M20 IP 65 Stopfen verschlossen werden.

Instruktionen

Unsere Kabelverschraubungen sind zulässig für Kabel mit einem Durchmesser zwischen 7mm und 12mm. Der Antrieb übernimmt kurzzeitige Überspannungen des Netzes bis auf $\pm 10\%$ des Nenn drucks. Es ist notwendig, dass alle Antriebe an einen Schaltschrank angeschlossen werden.

- Den Stellanzeiger abziehen, die vier Schrauben lösen und die Haube abnehmen.

VERKABELUNG DER STROMZUFUHR UND DER STEUERUNG

- Überprüfen Sie am Stellantrieb, dass die angegebene Spannung auf dem Typenschild der Spannung des Netzes entspricht.
- Schließen Sie die Drähte an der Verbindung an, je nach gewünschter Steuerungsart. (bitte siehe Schaltplan S.23)

VERKABELUNG DER RÜCKMELDUNG

Unsere Stellantriebe sind serienmäßig mit 2 einfachen Endschalterkontakten versehen, welche normalerweise geöffnet sind (NO). Gemäß Voreinstellung dient die weiße Nocke dazu, die Öffnung zu erfassen (FC1) und die schwarze Nocke, um das Schließen zu erfassen (FC2).

Die Klemmen "Kunde" müssen mit biegesteif Anschlusskabel verkabelt werden. Sollte die Spannung 42v überschritten, so muss vom Anwender eine Sicherung in der Stromzufuhr vorgesehen werden.

Die an den einzelnen Endschalter angelegten Spannungen (FC1 und FC2, Platine SNAA690000) müssen unbedingt gleich sein . Die verstärkte Isolierung zwischen Motorsteuerung und Rückmeldesignal ermöglicht Spannungen bis zu 250V AC/DC.

- Lösen Sie die Kabelverschraubung und führen Sie das Kabel durch.
- Entfernen Sie 25mm der Ummantelung und legen Sie jeden Draht auf 8mm frei.
- Schließen Sie die Drähte gemäß dem nebenstehenden Schaltplan an der Klemmleiste an. (siehe Schaltplan S.23)
- Die Kabelverschraubung wieder festziehen.

EINSTELLUNG DER ENDSCHALTERKONTAKTE

Der Stellantrieb wird im Werk voreingestellt. Berühren Sie die beiden unteren Nocken nicht, da sonst die Funktion des Stellantriebes gestört oder letzterer sogar beschädigt werden kann.

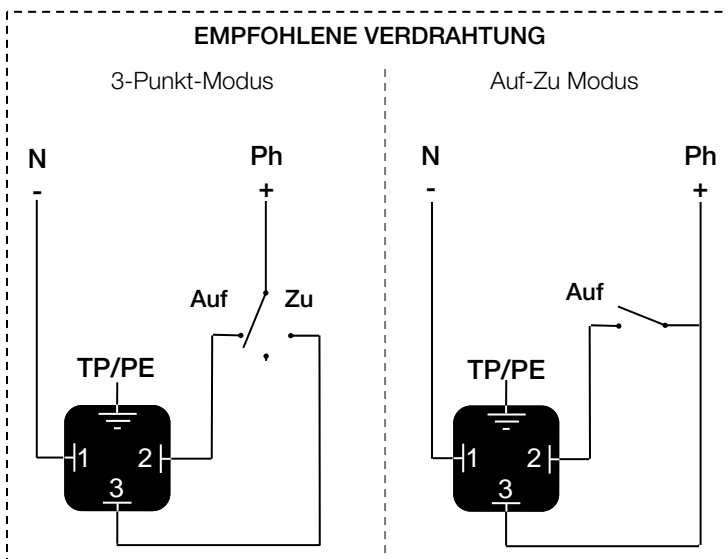
- Um die Position der Hilfskontakte einzustellen, drehen Sie die beiden oberen Nocken unter Zuhilfenahme eines geeigneten Schlüssels.
- Die Haube wieder anbringen, die vier Schrauben anziehen und den Stellanzeiger aufstecken.



Die Terminal-Temperatur kann bis zu 90°C erreichen
Die Anschlusskabel müssen biegesteif sein (Rückmeldespannungen 4 bis 250V AC/DC)

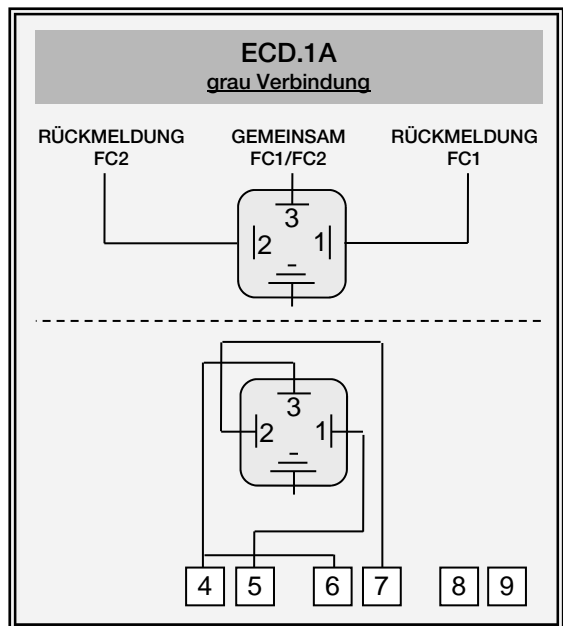
REP	BESCHREIBUNG	REP	BESCHREIBUNG
FC0	Endschalter AUF	FC1	Zusätzlicher Endschalter 1
FCF	Endschalter ZU	FC2	Zusätzlicher Endschalter 2

SPANNUNGSVERSORGUNG : 3P+T DIN43650 VERBINDUNG

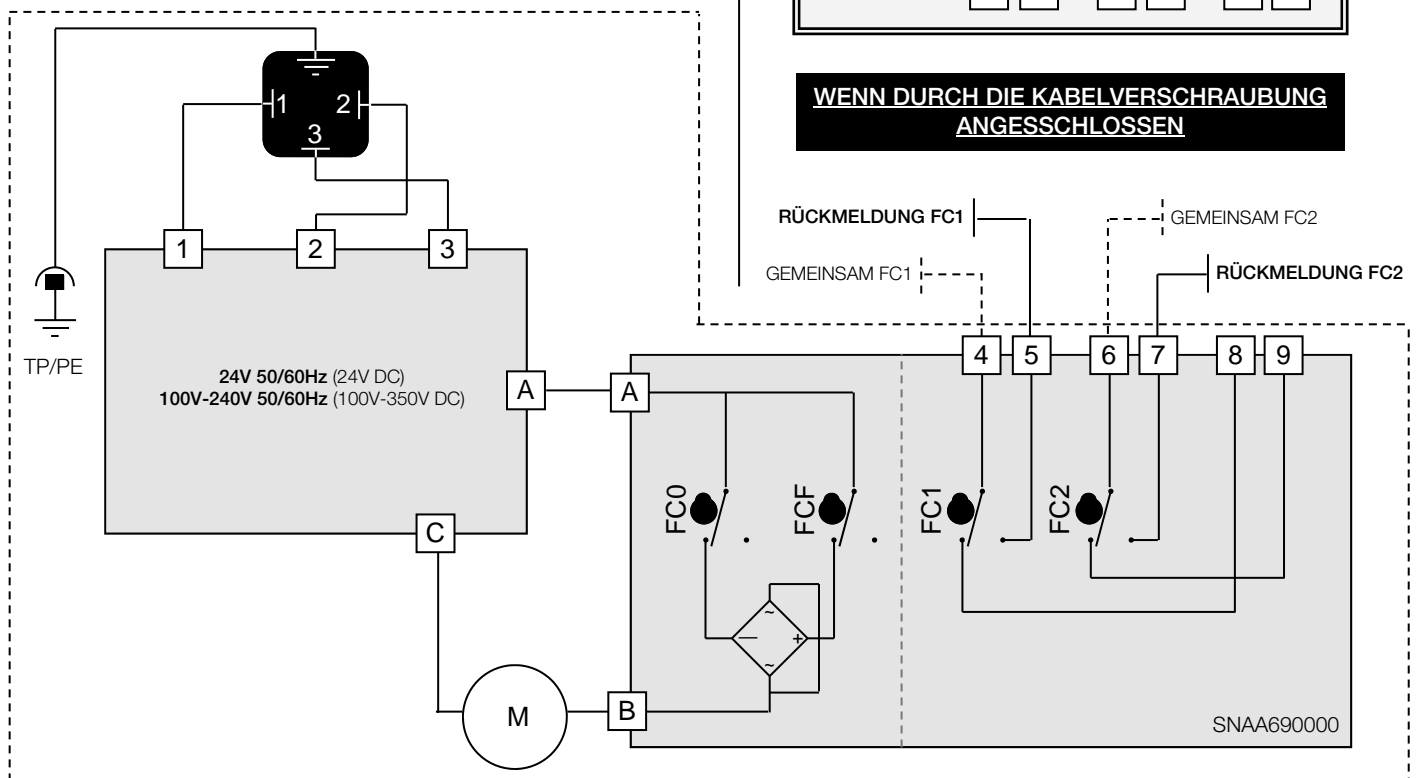
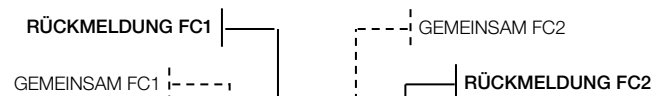


RÜCKMELDUNG

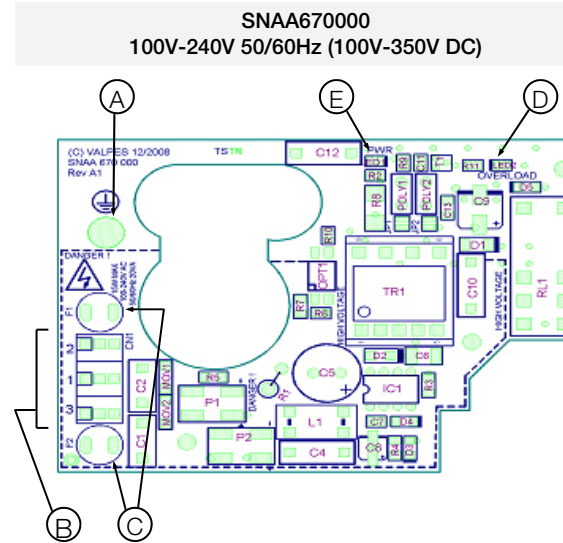
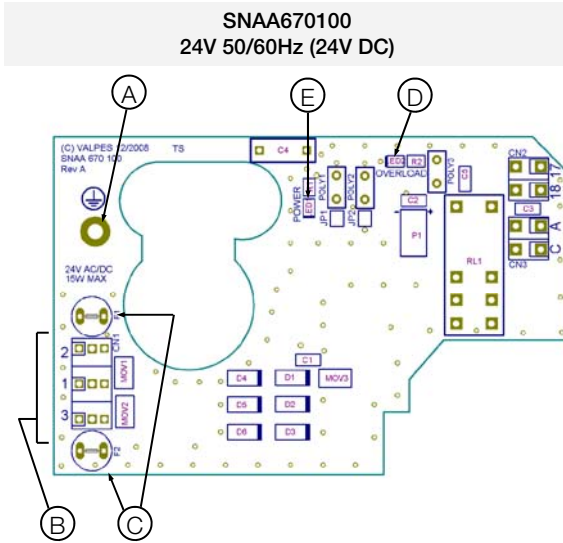
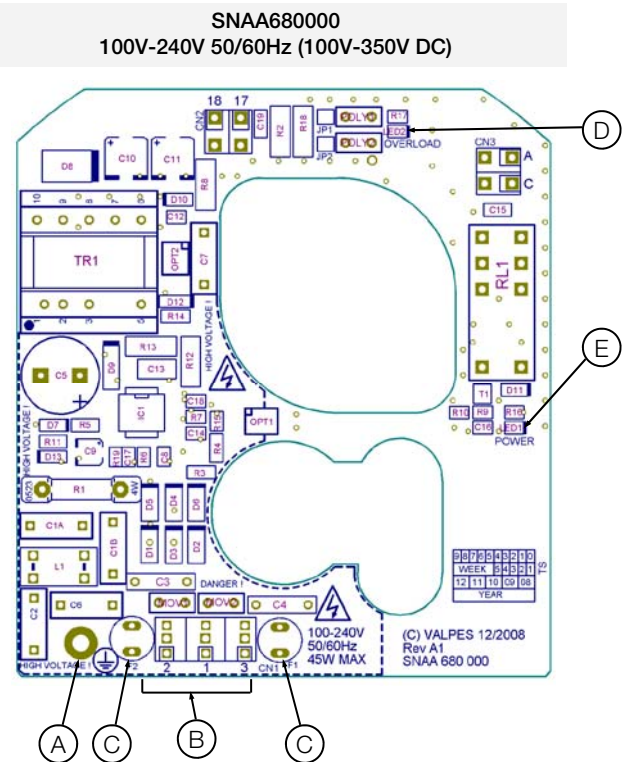
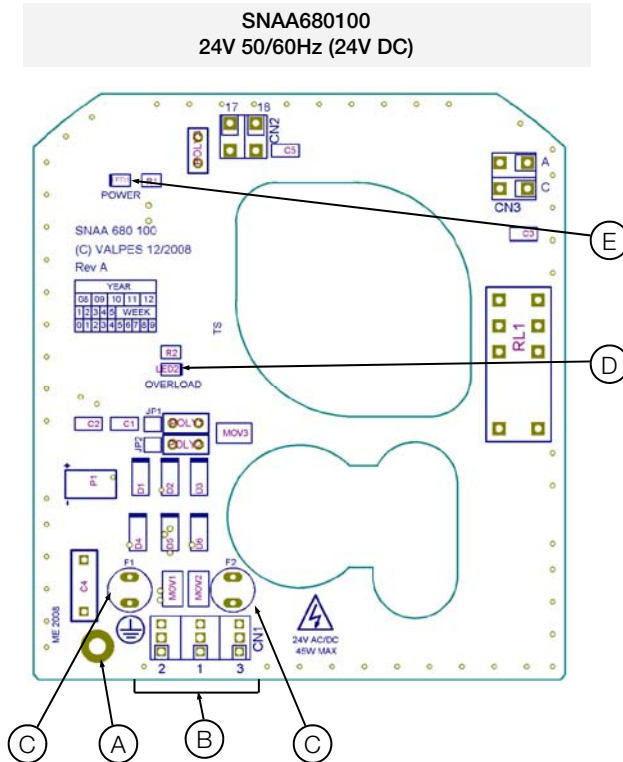
BEI OPTIONALEM STECKER (ECD.1A)



WENN DURCH DIE KABELVERSCHRAUBUNG ANGESCHLOSSEN



Elektronische Karten

Steuerung und Stromversorgung Karten
für ER 10-20-35Steuerung und Stromversorgung Karten
für ER 35-60-100

REP	BEZEICHNUNG	REP	BEZEICHNUNG
A	Erde Schraube	D**	LED 2: Aufgespürter Fehler
B	Steuerung und Stromversorgung Verbindung	E	LED 1 : Spannungsanwesenheit
C*	Karte Sicherung		

* Sicherung für Multispannung Karte:

- SNAAG70100 Karte: 1A / T (Schurter 0034.6615)
- SNAAG70000 Karte: 500mA / T (Schurter 0034.6612)
- SNAAG80100 Karte: 3.15A / T (Schurter 0034.6620)
- SNAAG80000 Karte: 1A / T (Schurter 0034.6615)

** Mögliche Fehler : Strombegrenzung, thermische Begrenzung oder Programmsfehler

=> Überprüfen sie das Drehmoment von dem Ventil

=> Überprüfen sie das die Einschaltdauer nicht grober als spezifiziert in die technischen Daten von den Antrieb ist

Um die Antrieb neue zu starten, muss man den Drehrichtung auswechseln oder die Spannung Auf/Zu Umschalten.

TECHNISCHEN DATEN				
Typ (90° elektrisches Stellartrieb)	ER20	ER35	ER60	ER100
Gehäuse und Deckel	Kleines Gehäuse (siehe Seite 21)		Großes Gehäuse (Siehe Seite 21)	
IP Schutzart (EN60529)	IP65			
Rostschutz (Innenanwendung)	Gehäuse: PA6 UL 94 V-0 + 25% FV und Deckel : PA6 UL 94 V-0 Alle Metall Teile :INOX 304L oder Stahlguss + Härtung Zn			
Temperatur	-10°C bis +55°C			
Luftfeuchtigkeit	Höchstzulässige relative Feuchtigkeit von 80% für Temperaturen bis 31°C. lineare Abnahme bis 50% relative Feuchtigkeit bei 40°C			
Verschmutzungsgrad	Verwendbare Umweltverschmutzungsniveau zur geplanten Umgebung von 2 (in den meisten Fällen)			
Höhe	Höhe bis auf 2 000m			
Geräuschpegel	61 dB			
Gewicht	1 Kg		2.1 Kg	
MECHANISCHE DATEN				
Drehmoment	20Nm	35Nm	60Nm	100Nm
Stellzeit 90°	13s	8s	15s	25s
Befestigungssockel (ISO 5211)	Stern 14 F03-F04-F05		Stern 22 F05-F07	
Drehwinkel	90° (andere auf Anfrage)			
Mechanische Endlagenbegrenzung	90° +/- 5°			
Handbetätigung	Rausgehende Achse			
Drehrichtung	Gegen Uhr Richtung zu öffnen			
ELECTRICAL DATA				
Spannung ±10%	24V AC 50/60Hz oder 100V bis 240V AC 50/60Hz 24V DC oder 100V bis 350V DC			
Frequenz	50/60Hz			
Gesamte Leistungsaufnahme	15W (0.08A) $\cos j = 0.75$		45W (0.15A) $\cos j = 0.75$	
Überspannungskategorie	STOSSÜBERSpannungen bis auf KATEGORIE II ÜBERSpannungen STOSSÜBERSpannungen vom Netz			
Drehmoment Begrenzer	Elektrisch			
Einschalt-Dauer (CEI34)	30%			
Maximale Spannung der elektrischen Endschalter	4 à 250V AC/DC (Überspannung Kategorie II)			
Maximaler Strom der elektrischen Endschalter	1mA bis 5A max			
Elektrischer Anschluss	1 Kabel Verschraubung ISO M20 und 1 Konnektor DIN43650 3P+T			
Einschaltstromspitze	Leitungsschutzschalter in D-Charakteristik, Nennstrom in Zusammenhang mit der Anzahl der E-Antriebe (4 Antriebe maximal) oder verwenden Sie einen Einschaltstrombegrenzer nach dem Leitungsschutz			

Índex

información general	27
– Descripción	
– Transporte y almacenamiento	
– Mantenimiento	
– Garantía	
– Devolución de la mercancía	
– Consejos de seguridad	
Indicador de posición	28
Mando manual de socorro	28
dimensiones	29
Conexiones eléctricas	30
– Advertencias	
– instrucciones del cableado	
– Esquema eléctrico	
– Tarjetas electrónicas	
datos técnicos	33

DESCRIPCIÓN

Estos actuadores eléctricos han sido concebidos para permitir el pilotaje de válvulas 1/4 de vuelta. Para otra aplicación, consultarnos. No podemos valorar responsabilidad en caso de otra utilización.

TRANSPORTE Y ALMACENAMIENTO

- Al ser responsables los transportistas de averías y retrasos de entrega, los destinatarios deben emitir reservas, si llega el caso, antes de tomar entrega de las mercancías. Los envíos directos de fábrica están sometidos en las mismas condiciones.
- El transporte sobre sitio es efectuado en un embalaje rígido.
- Los productos deben ser almacenados en lugares limpios, secos y aireados, preferentemente sobre paletas de manutención o sobre estanterías.

MANTENIMIENTO

- El mantenimiento es asegurado por nuestra fábrica. Si el material no funciona, verificar que el cableado, sigue el esquema eléctrico y la alimentación del actuador eléctrico concernido.
- Para toda pregunta, entrar en contacto con servicio posventa.
- Para limpiar el exterior del actuador, utilizar un trapo, y del agua jabonosa. **NO UTILIZAR PRODUCTO DE LIMPIEZA CON DISOLVENTE O ALCOHOL**

GARANTÍA

- Nuestros productos se someten a pruebas y reglaje minuciosos.
- Estos productos son garantizados 3 años o 50000 maniobras contra todo vicio de fabricación y de materia, a partir de la fecha de entrega de nuestra fábrica (factor de servicio y clase del modelo, sigue la norma CEI34).
- La garantía cubre únicamente la sustitución o - a nuestra total discreción - la reparación gratuita de los componentes de los bienes suministrados que, a simple vista de nuestro personal encargado, presenten defectos de fabricación comprobados.
- Esta garantía no cubre los daños debidos al uso normal del producto o a desgaste por rozamiento y no incluye las reparaciones o modificaciones no autorizadas. En dichos casos no aceptáramos ninguna solicitud de indemnización por daños directos o indirectos (para los detalles completos, véase nuestro sitio web).
- La garantía no cubre las consecuencias de inmovilización y excluye todo pago de indemnidad. Los accesorios, consumibles (baterías...) y las adaptaciones no son cubiertos por esta garantía. En caso de que el cliente no habría realizado puntualmente los pagos estipulados a los vencimientos convencionales, nuestra garantía será suspendida hasta el pago de los vencimientos tardes y sin que esta suspensión pueda aumentar la duración de la garantía a la disposición.
- Todas nuestras condiciones de venta están disponibles en nuestro sitio web.

DEVOLUCIÓN DE LA MERCANCÍA

- El comprador debe verificar al momento de la entrega la conformidad de la mercancía en relación a su definición.
- La aceptación por el comprador de la mercancía suelta al proveedor de toda responsabilidad; igual que si el comprador descubre una non conformidad posteriormente a la fecha de aceptación. En tal caso, los gastos de devolución para conformidad están a cargo del comprador que soportara también las consecuencias financieras del daño. Las devoluciones de las mercancías son aceptadas que si previamente las autorizamos: deben llegar sin cargo a nuestro domicilio y comportar solamente productos dentro sus embalajes de origen. Las mercancías devueltas son abonadas a cuenta del comprador, deducción hecha de 40% por devolución del material, calculado sobre el importe inicial de las mercancías devueltas.

CONSEJOS DE SEGURIDAD



A leer antes de toda instalación del producto.

- La alimentación eléctrica debe ser cortada antes de toda intervención sobre el actuador eléctrico (antes de desmontar la tapa o de manipular el mando de socorro).
- Toda intervención debe ser efectuada por un electricista cualificado o una otra persona formada a las reglas de seguridad y otras directivas aplicables.
- Respetar obligatoriamente el orden de las consignas de conexión y de las puestas en marcha descritas en el manual al fin de garantizar el buen funcionamiento. Verificar las indicaciones puestas sobre la placa de identificación del actuador : deben corresponder a su red eléctrico de alimentación.



- No montar el actuador "cabeza de bajo". Riesgos incurridos :

- Avería del mecanismo de desembrague
- derrame Posible de grasa sobre la tarjeta electrónica
- No montar el actuador por menos de 30 cm de una fuente de perturbaciones electromagnéticas
- No colocar el aparato rindiendo difícil la maniobra del dispositivo de seccionamiento.

Indicador de posición

puñado con indicador de posición para ER20 y disco indicador para ER 35/60/100

Indicador modulable, entregado con 5 marcas de señalización (3 amarillos y 2 negros), a colocar con arreglo al tipo de válvula a maniobrar.

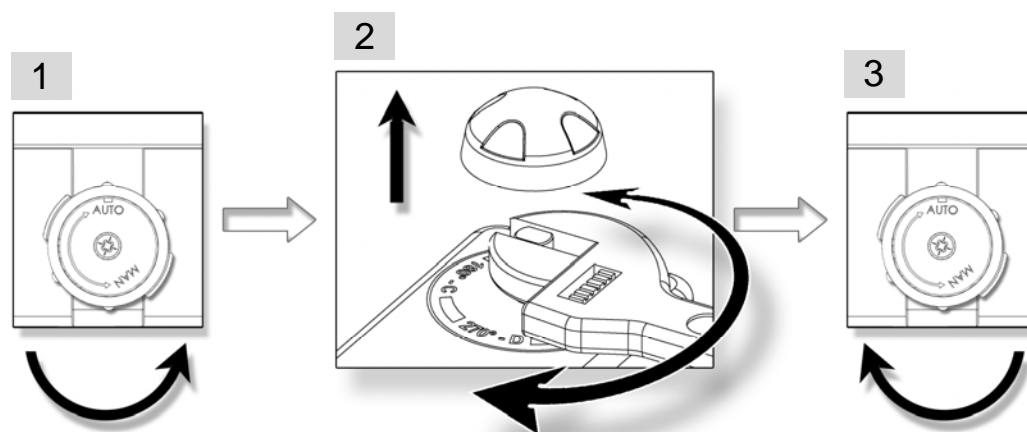


Válvula	0°	90°	180°
2 vías: 0° = cerrada 90° = abierta			
3 vías (L) :			
3 vías (T) : Ex : T1			

Mando manual de socorro

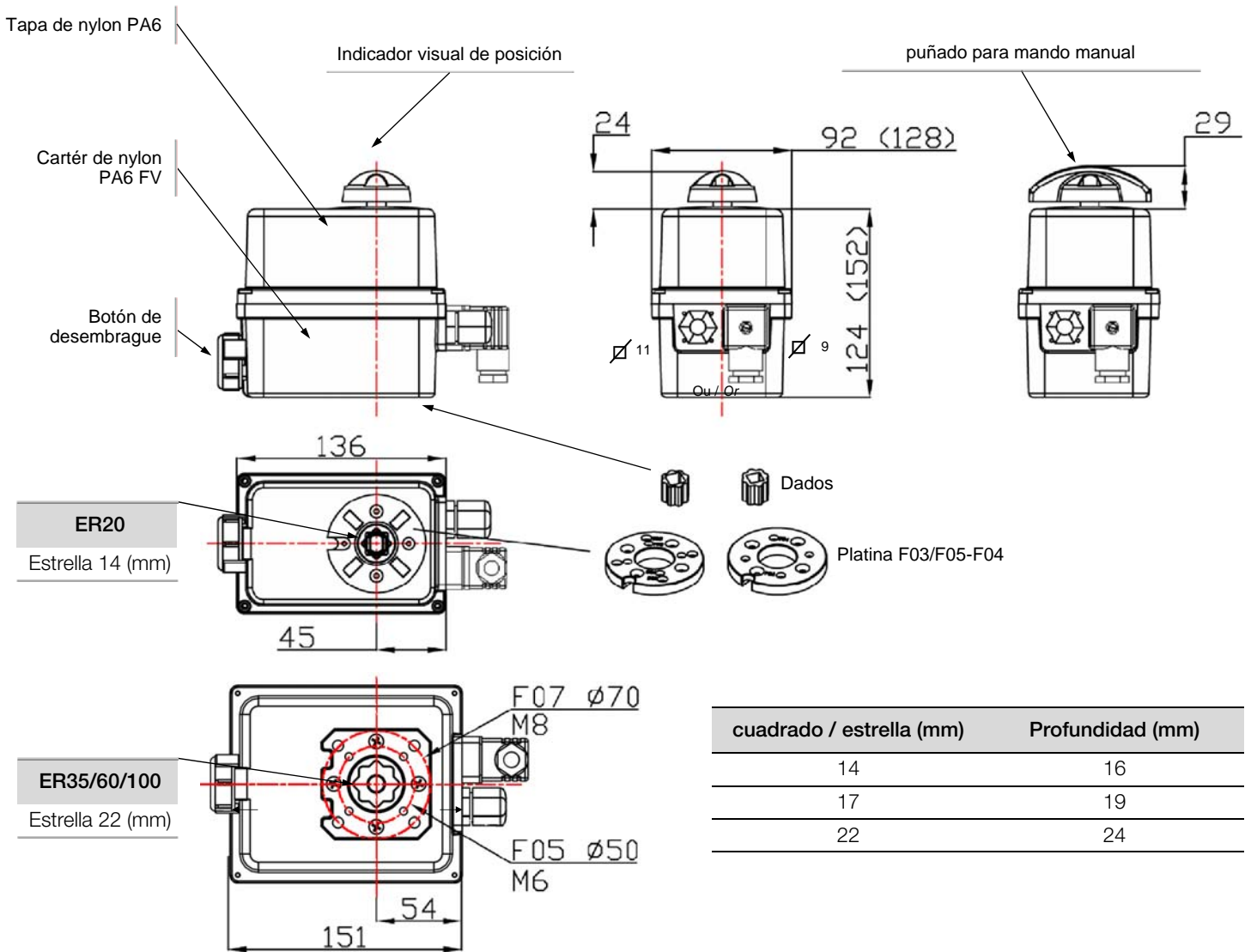


El actuador funciona en prioridad eléctrico. Asegurarse que la alimentación es cortada antes de maniobrarlo manualmente



1. Girar el interruptor de desembrague hacia la posición MAN y mantenerlo en esta posición.
2. Girar el eje saliente del actuador con la ayuda de una llave inglesa.
3. Para reenganchar la reducción, relajar el interruptor de desembrague (retorno por muelles)

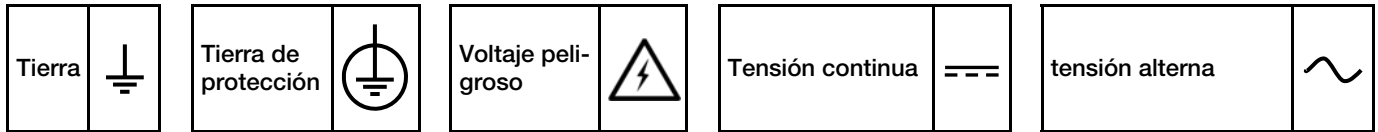
Dimensiones



Fijación ISO F	Diámetro (mm)	Roscado M	Profundidad (mm)	Número de tornillos
F03	36	M5	14.2	4
F04	42	M5	14.2	4
F05	50	M6	14.2 / 16.4	4
F07	70	M8	16.4	4

Conexiones eléctricas

Advertencias



- El enchufe a una toma de tierra es obligatorio más allá de 42V según la norma corriente.
- El actuador esta siempre conectado, debe ser empalmado a un dispositivo de seccionamiento (interruptor, disyuntor), asegurando la cortadura de alimentación del aparato, situado convenientemente, fácilmente accesible y marcado como siendo el dispositivo de cortadura del aparato.
- Cuando se enciende los actuadores, un corriente de arranque puede estar presente. Entonces, hay que limitar el número de aparatos sobre la misma línea eléctrica utilizar un limitador de corriente de arranque en salida del disyuntor.
- La temperatura del Terminal de conexión puede alcanzar 90°C
- Para una utilización con los grandes largo de cables, la corriente induce engendrado por los cables no debe adelantar 1mA
- Para asegurar la estanqueidad IP65, el prensaestopa de recopia debe ser utilizado (cable de 7 á 12mm), En caso contrario, el prensaestopa debe ser sustituido por un tapón ISO M20 IP65.

Instrucciones

Nuestros prensas a estopa aceptan un cable de diámetro entre 7mm y 12mm. El actuador acepta las sobretensiones temporales que sobrevienen sobre la Red de alimentación hasta el $\pm 10\%$ de la tensión nominal. Es imperativo de conectar todos los actuadores a un armario de distribución.

- Quitar el indicador visual, destornillar los 4 tornillos y quitar la tapa.

CABLEADO DE LA ALIMENTACIÓN

- Verificar sobre el actuador que el voltaje indicado sobre la etiqueta corresponde al voltaje de la red.
- Conectar los cables sobre el conector siguiente el modo de pilotaje deseado. (ver esquema p.31)

CABLEADO DE LA RECOPIA

Nuestros actuadores son equipados por defecto de 2 contactos de finales de carrera auxiliares secos normalmente abiertos o normalmente cerrados (Ver el esquema eléctrico DSBL0436). Por defecto, la leva blanca es utilizada para detectar la apertura (FC1) y la leva negra para detectar el cierre (FC2).

Los finales de carrera deben ser conectados con cables rígidos. Si la tensión aplicada es superiora a 42V, el usuario debe prever un fusible en la alimentación.

Las tensiones aplicadas a cada contacto de recopia, FC1 y FC2 (Tarjeta electrónico SNAA690000), deben ser obligatoriamente las mismas. El aislamiento reforzado respecto al control del motor, autoriza las tensiones hasta 250V AC/DC.

- Destornillar la prensa a estopa de derecho y pasar el cable .
- Quitar 25mm de tubo y desnudar cada cable de 8mm .
- Conectar los cables sobre el terminal según el esquema p.31.
- Reatornillar la prensa-estopa correctamente para garantizar una buena hermeticidad

REGLAJE DE LOS CONTACTOS DE FINALES DE CARRERA

El actuador es preajustado en fábrica. No tocar las 2 levas inferiores so pena de perturbar el funcionamiento del actuador incluso de dañarlo.

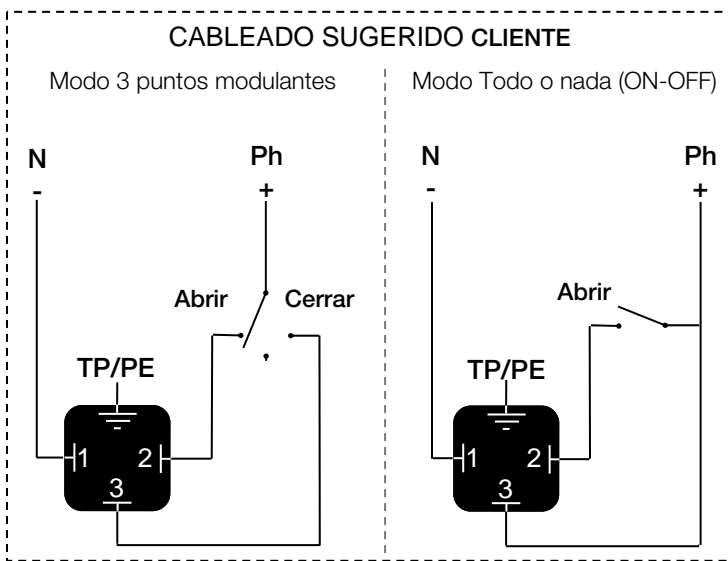
- Para ajustar la posición de los contactos auxiliares, hacer girar las 2 levas superiores utilizando la llave apropiada.
- Volver a montar la tapa, atornillar los 4 tornillos y montar el indicador visual .



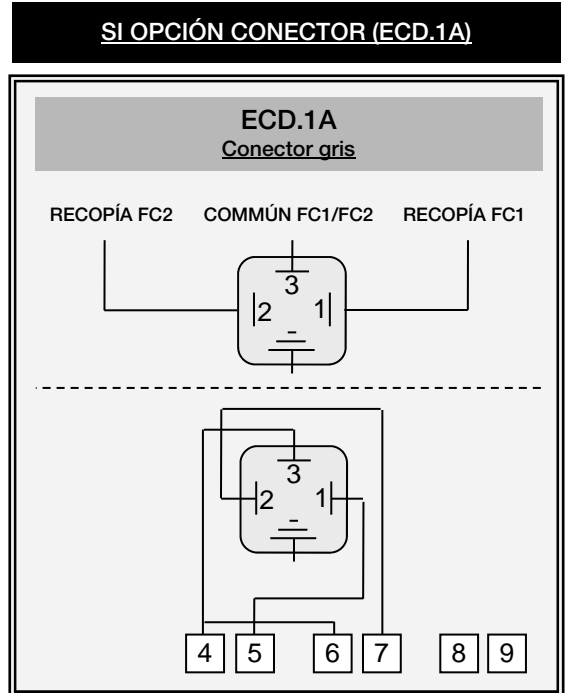
La temperatura de los bornes de conexión puede alcanzar 90°C
 Los cableados eléctricos utilizados deben ser rígidos (tensión para el señal de retorno 4 hasta 250V AC/DC)

REP	DESIGNACIÓN		
FC0	Final de carrera apertura	FC1	Final de carrera auxiliar 1
FCF	Final de carrera cierre	FC2	Final de carrera auxiliar 2

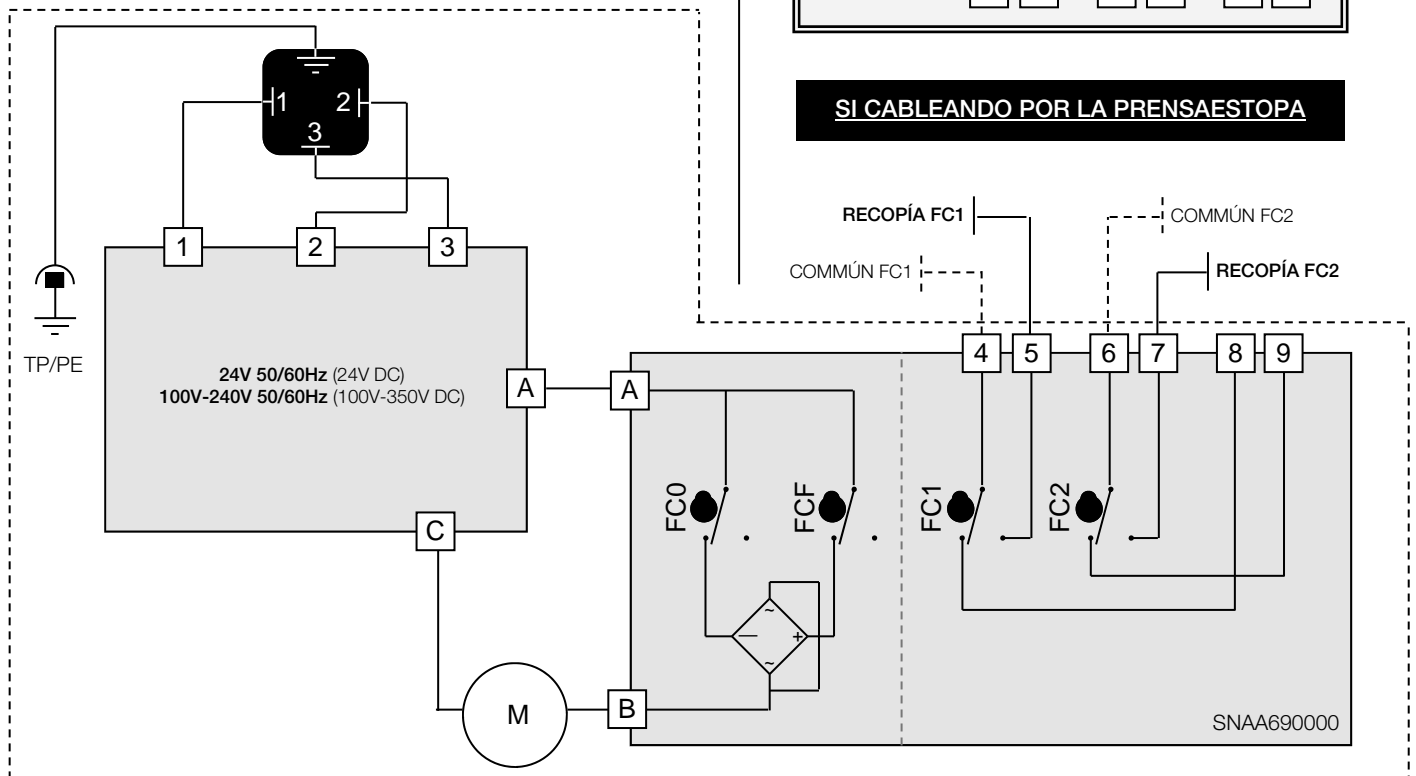
ALIMENTACIÓN : CONECTOR 3P+T DIN43650



RECOPIA

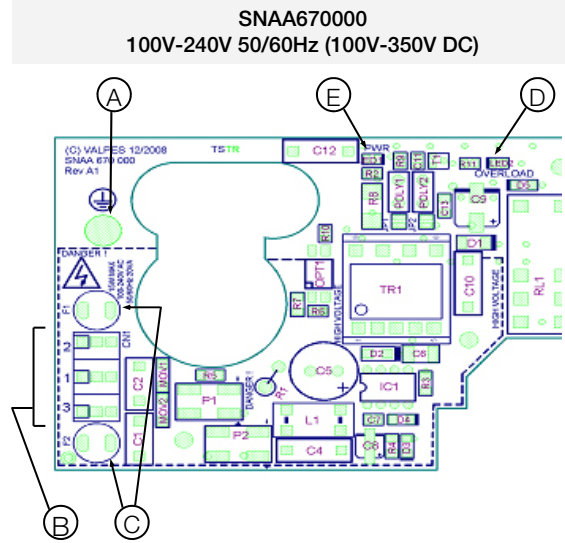
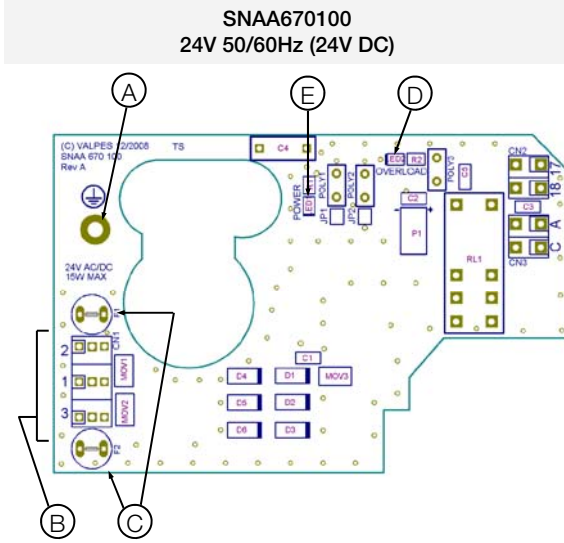


SI CABLEANDO POR LA PRENSAESTOPA

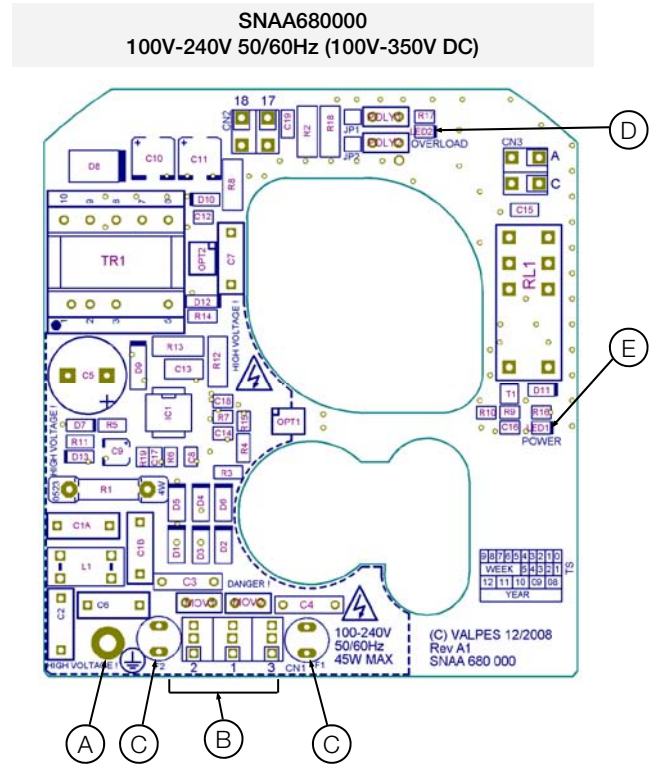
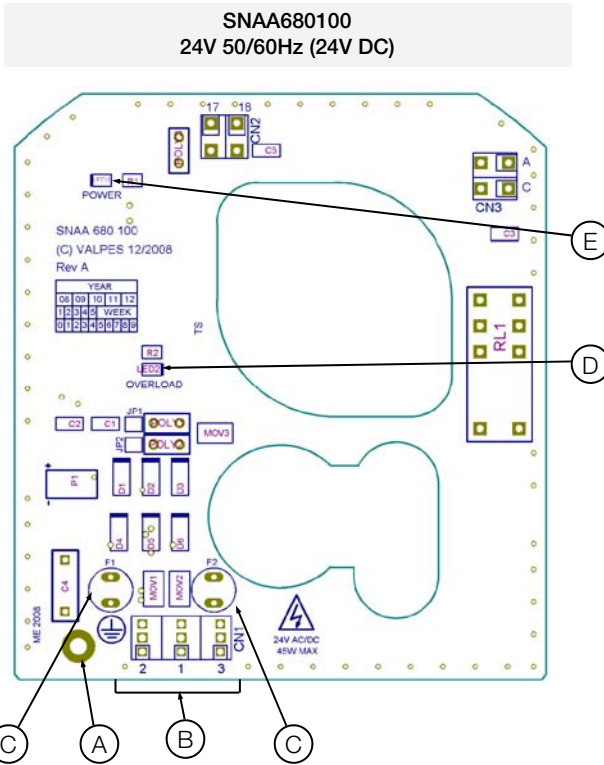


Tarjetas electrónicas

Tarjetas de alimentación y mando para ER 20



Tarjetas de alimentación y mando para ER 35-60-100



REP	DESIGNATION	REP	DESIGNATION
A	Tornillo de tierra	D**	Diodo 2 : Defecto detectado
B	Terminal de alimentación y mando	E	Diodo 1: Presencia de tensión
C*	Fusibles de protección de la tarjeta		

- * Fusibles para tarjeta multivoltaje
- Tarjeta SNA A670100 : 1A / T (Schurter 0034.6615)
 - Tarjeta SNA A670000 : 500mA / T (Schurter 0034.6612)
 - Tarjeta SNA A680100 : 3.15A / T (Schurter 0034.6620)
 - Tarjeta SNA A680000 : 1A / T (Schurter 0034.6615)

** Defectos posibles : limitación de corriente, limitación térmica o error del programa
 => comprobar que el par de la válvula no es superior al par máxima soportado por el actuador
 => comprobar que el actuador no adelanta el tiempo bajo tensión dado (recalentamiento posible)
 Para arrancar de nuevo el actuador, invertir la dirección del funcionamiento o apagarlo y ponerlo bajo tensión.

DATOS TECNICOS				
Tipo (actuador eléctrico 1/4 vuelta)	ER20	ER35	ER60	ER100
Tipo de envoltura	Pequeña envoltura (ver p.29)		Grande envoltura (ver p.29)	
Protección IP (EN60529)	IP65			
Resistencia a la corrosión (utilización en Interior únicamente)	Cárter : PA6 UL 94 V-0 + 25% FV y tapa: PA6 UL 94 V-0 Todas las piezas metálicas : acero inoxidable 304 o acero + tratamiento Zn			
Temperatura	-10°C hasta +55°C			
Humedad	Humedad relativa máxima de 80% para temperaturas hasta 31 °C, y decrecimiento lineal hasta 50% de humedad relativa a 40 °C			
Grado de polución	Grado De Polución aplicable al medio ambiente previsto de 2, (en la mayoría de los casos)			
Altitud	Altitud hasta 2000m			
Nivel acústico	61 dB			
Peso	1 Kg		2.1 Kg	
DATOS MECÁNICOS				
Par nominal	20Nm	35Nm	60Nm	100Nm
Tiempo de maniobra 90°	13s	8s	15s	25s
Platina de fijación (ISO 5211)	Estrella 14 F03-F04-F05		Estrella 22 F05-F07	
Ángulo de rotación	90° (otros a petición)			
Topes mecánicos	90° +/- 5°			
Mando manual	Eje saliente			
Dirección de rotación	Dirección anti-horario para abrir			
DATOS ELÉCTRICOS				
<i>Voltaje</i> (±10%)	24V AC 50/60Hz o 100V hasta 240V AC 50/60Hz 24V DC o 100V hasta 350V DC			
Frecuencia	50/60Hz			
Potencia consumida	15W (0.08A) $\cos \phi = 0.75$		45W (0.15A) $\cos \phi = 0.75$	
Categoría sobretensión	Sobretensiones Transitorias hasta los niveles de la Categoría De Sobretensión II Sobretensiones Temporales que surgen sobre la Red de alimentación			
Limitador de par	Eléctrico			
Ciclo de trabajo (CEI34)	30%			
Tensión máxima contactos finales de carrera	4 hasta 250V AC/DC (categoría sobretensión II)			
Intensidad máxima contactos finales de carrera	1mA hasta 5A max			
<i>Conexión eléctrica</i>	1 prensaestopas 1 ISO M20 y 1 conector DIN43650 3P+T			
<i>Corriente de arranque</i>	Disyuntor curva D, corriente nominal con arreglo al número de actuadores (max. 4 actuadores) o utilizar un limitador de corriente de arranque en salida del disyuntor.			

