

1 PREMIER

CE



20Nm
⇓
100Nm

Facteur de marche
30%
Duty rating

Indice de protection
IP65
Enclosure

ER PREMIER

ACTIONNEUR ÉLECTRIQUE	DOCUMENTATION TECHNIQUE MISE EN SERVICE
ELECTRIC ACTUATOR	TECHNICAL LITERATURE SET UP PROCEDURE
ELEKTRISCHE STELLANTRIEBE	TECHNISCHE UNTERLAGEN BETRIEBSANLEITUNG
ACTUADOR ELÉCTRICO	DOCUMENTACIÓN TECNICA PUESTA EN SERVICIO



Instructions et consignes de sécurité

<i>Instructions and security</i>	4	3
Betriebsanleitung und Sicherheitshinweise	5	
Instrucciones y seguridad	6	

Indicateur de position

<i>Position indicator</i>	7	7
Stellungsanzeige	7	
Indicador de posición	7	

Encombremments

<i>Dimensions</i>	8	8
Dimensionen	8	
dimenciones	8	

Commande manuelle de secours

<i>Emergency manual override</i>	9	9
Handnotbetätigung	9	
Mando manual de socorro	9	

Branchements électriques

<i>Electric wiring</i>	10	10
Elektrische Verbindung	10	
Conexiones eléctricas	10	

Cartes électroniques

<i>Electronic cards</i>	14	14
Elektronische Karten	14	
Tarjetas electrónicas	14	

Données techniques

<i>Technical datas</i>	16	16
Techniscen daten	16	
Datos técnicos	16	

DESCRIPTION

Ces actionneurs électriques ont été conçus pour permettre le pilotage d'une vanne 1/4 tour. Pour tout autre application, nous consulter préalablement. Nous ne pouvons être tenus responsables en cas d'autre utilisation.

TRANSPORT ET STOCKAGE

- Les transporteurs étant responsables des avaries et des retards de livraison, les destinataires doivent émettre des réserves, le cas échéant, avant de prendre livraison des marchandises. Les envois directs d'usine sont soumis aux mêmes conditions.
- Le transport sur site est effectué dans un emballage rigide.
- Les produits doivent être stockés dans des endroits propres, secs et aérés, de préférence sur des palettes de manutention ou sur des étagères.

MAINTENANCE

- La maintenance est assurée par notre usine. Si le matériel ne fonctionne pas, vérifier le câblage suivant le schéma électrique et l'alimentation de l'actionneur électrique concerné.
- Pour toute question, prendre contact avec le service après-vente.
- Pour nettoyer l'extérieur de l'appareil, utiliser un chiffon (et de l'eau savonneuse).
NEPAS UTILISER D'AGENT A BASE DE SOLVANT OU D'ALCOOL

GARANTIE

- 100% des actionneurs ont été testés et réglés en usine.
- Ces produits sont garantis 2 ans ou 50000 manœuvres contre tous vices de fabrication et de matière, à partir de la date de livraison (facteur de service et classe du modèle suivant la norme CEI34).
- Cette garantie n'est valable que dans le cas où le matériel aura été, entre temps, ni démonté, ni réparé. Cette garantie ne s'étend pas à l'usure provoquée par suite de chocs ou maladresse, ainsi que par l'utilisation du matériel dans les conditions qui ne seraient pas conforme à ses caractéristiques. Cette garantie est strictement limitée au remplacement de la ou des pièces d'origines reconnues défectueuses, par nos services, après expertise. Les frais de port aller et retour, ainsi que la main d'œuvre, restent à la charge du client. Aucune responsabilité ne serait nous incomber au sujet des accidents ou risques directs ou indirects découlant d'une défectuosité de nos matériels. La garantie ne couvre pas les conséquences d'immobilisation et exclut tout versement d'indemnité. Les accessoires et adaptations ne sont pas couverts par cette garantie. Au cas où le client n'aurait pas réalisé ponctuellement les paiements stipulés aux échéances convenues, notre garantie sera suspendue jusqu'au paiement des échéances en retard et sans que cette suspension puisse augmenter la durée de la garantie à la mise à disposition.

RETOUR DE MARCHANDISE

- L'acheteur est tenu de vérifier au moment de la livraison la conformité de la marchandise par rapport à sa définition.
- L'acceptation par l'acheteur de la marchandise dégage le fournisseur de toute responsabilité, si l'acheteur découvre une non-conformité postérieurement à la date d'acceptation. Dans un tel cas, les frais de mise en conformité seront à la charge de l'acheteur qui supportera également seul, les conséquences financières du dommage. Les retours des marchandises sont acceptés que si nous les avons préalablement autorisés : ils doivent nous parvenir franco de tous frais à domicile et ne comporter que des produits dans leur emballage d'origine. Les marchandises rendues sont portées au crédit de l'acheteur, déduction faite des 20% de reprise du matériel calculé sur la base du montant initial des marchandises retournées.

CONSIGNES DE SECURITE



A lire avant toute installation du produit

- L'alimentation électrique doit être coupée avant toute intervention sur l'actionneur électrique (avant de démonter le capot ou de manipuler la commande manuelle de secours).
- Toute intervention doit être effectuée par un électricien qualifié ou une personne formée aux règles d'ingénierie électrique, de sécurité et tout autre directive applicable.
- Respecter impérativement l'ordre des consignes de raccordement et de mise en service décrites dans le manuel sans quoi le bon fonctionnement n'est plus garanti. Vérifier les indications portées sur la plaque d'identification de l'actionneur : elles doivent correspondre à votre réseau électrique d'alimentation.



- Ne pas monter l'actionneur « tête en bas ».

Risques encourus :

**Disfonctionnement du mécanisme de débrayage
Possible écoulement de graisse sur la partie électronique**

- Ne pas monter l'actionneur à moins de 30 cm d'une source de perturbations électromagnétiques
- Ne pas positionner l'appareil de manière à rendre difficile la manœuvre du dispositif de sectionnement.

INSTRUCTIONS AND SECURITY

DESCRIPTION

These electric actuators have been designed to perform the control of a valve with 90° rotation. Please consult us for any different application. We cannot be held responsible if the mentioned actuators are used in contradiction to this advice.

TRANSPORT AND STORAGE

- The forwarding agents being held as responsible for damages and delays of the delivered goods, the consignees are obliged to express if applicable their reserves, prior to accept the goods. The goods delivered directly ex works are subject to the same conditions.
- The transport to the place of destination is carried out by using rigid packing material.
- The products must be stored in clean, dry, and ventilated places preferably on appropriate palettes or shelves.

MAINTENANCE

- Maintenance is ensured by our factory. If the supplied unit does not work, please check the wiring according to the electric diagram as well as the power supply of the concerned electric actuator.
- For any question, please contact our after-sales service.
- To clean the outside of the actuator, use a lint and soapy water.

DO NOT USE CLEANING PRODUCT WITH SOLVENT OR ALCOHOL

GUARANTEE

- 100% of the actuators are fully tested and set in the factory.
- These products are guaranteed two years from the delivery date or 50,000 operating cycles against all types of manufacturing and material faults (operating time and model class according to standard CEI34).
- This guarantee will only be valid if the unit has not been disassembled or self-repaired during its service life. It does not cover any wear and damage caused by shocks or faulty operation neither by the use of the unit under conditions not in accordance with its nominal characteristics. The guarantee is strictly limited to the replacement of original parts found defective on checking by our service personnel. The cost of shipping to our premises, the return of devices to the customer as well as the repair cost will be chargeable. We will not assume the responsibility for any direct or indirect accidents/risks originated by a failure of our products. The guarantee does not cover the consequences of breakdown and excludes any payments for indemnities. The accessories and adaptations are excluded from the guarantee. In the case where a customer has not proceeded to payments within the agreed period, our guarantee will be suspended until the delayed payments have been received and with the consequence that this suspension will not prolong the guarantee period in any case.

RETURN OF GOODS

- The customer is obliged to check the conformity of the goods with regard to their definition at the time of delivery.
- The acceptance of the goods by the purchaser disclaims the supplier of all responsibility if the purchaser discovers any non-conformity after the date of acceptance. In such case, the repair cost will be borne by the purchaser who will also exclusively bear all financial consequences of any resulting damage. Returned goods will only be accepted if our prior agreement has been given to this procedure : the goods must be sent free of all cost and being shipped solely and in their original packing. The returned goods will be credited to the purchaser with a reduction of 20% on the unit's price charged in accordance with the original invoice of the returned goods.

SAFETY INSTRUCTIONS



To be read prior to the installation of the product

- The electric power supply must be switched-off before any intervention on the electric actuator (i.e. prior demounting its cover or manipulating the manual override knob).
- Any intervention must only be carried out by a qualified electrician or other person instructed in accordance with the regulations of electric engineering, safety, and all other applicable directives.
- Strictly observe the wiring and set-up instructions as described in the manual: otherwise, the proper working of the actuator can not be guaranteed anymore. Verify that the indications given on the identification label of the actuator fully correspond to the characteristics of the electric supply.



- Do not mount the actuator « upside down ».

Risks:

Declutching mechanism failure

Possible flow of the grease on the electronic board

- Do not mount the actuator less than 30 cm of a electromagnetic disturbances source.
- Do not position the equipment so that it is difficult to operate the disconnecting device.

BESCHREIBUNG

Die elektrischen Stellantriebe wurden entwickelt, um Ventile mit Vierteldrehung zu steuern. Bitte ziehen Sie uns vor jeder anderen Verwendung zur Rate. Für jeglichen weitergehenden Einsatz können wir keine Verantwortung übernehmen.

TRANSPORT UND LAGERUNG

- Da die Spediteure für Schäden und Lieferverspätungen verantwortlich sind, müssen die Empfänger gegebenenfalls vor Annahme der Waren Vorbehalte äußern. Lieferungen direkt ab Werk unterliegen den gleichen Bedingungen.
- Der Transport vor Ort erfolgt in einer festen Verpackung.
- Die Lagerung muss an einem sauberen, gelüfteten und trockenen Ort erfolgen, bevorzugt auf Transportpaletten oder in Regalen.

WARTUNG

- Die Wartung wird in unserem Werk vorgenommen. Falls das Material nicht funktioniert, überprüfen Sie bitte die Kabelanschlüsse nach dem Schaltplan und die Stromzufuhr des betreffenden elektrischen Stellantriebes.
- Bei Fragen wenden Sie sich bitte an den Kundendienst.
- Verwenden Sie zur Außenreinigung des Antriebs ein Tuch und Seifenlösung.

BITTE NIE LÖSUNGSMITTEL ODER ALKOHOLHALTIGE MITTEL ZUR REINIGUNG BENUTZEN.

GARANTIE

- 100% der Stellantriebe werden im Werk geprüft und eingestellt.
- Die Produkte unterliegen einer Garantie von zwei Jahren oder 50000 Bedienvorgängen bezüglich allen Herstellungs- und Materialfehlern, vom Datum der Auslieferung an (Einschaltdauer und Modellklasse nach Norm CEI34).
- Diese Garantie tritt nur in Kraft, wenn die Ware zwischenzeitlich weder repariert noch zerlegt worden ist. Sie bezieht sich weder auf Verschleiß durch Stöße oder Fehlbedienung noch auf den Einsatz des Materials unter nicht geeigneten Bedingungen. Diese Garantie ist eingeschränkt auf den Ersatz des oder der Originalteile, die von uns nach Begutachtung als defekt anerkannt wurden. Die Frachtkosten für Hin- und Rückweg sowie der Arbeitslohn obliegen dem Kunden. Wir übernehmen keinerlei Verantwortung bezüglich Unfällen oder direkten oder indirekten Risiken, die sich aus einem Defekt unserer Waren ergeben. Die Garantie deckt die Folgen eines Stillstandes nicht ab und schließt jede Entschädigungszahlung aus. Zubehör und Umbauten fallen nicht unter die Garantie. Für den Fall, daß der Kunde zeitweise nicht den Zahlungen zu den vereinbarten Fälligkeiten nachgekommen ist, wird die Garantie bis zur Zahlung der verspäteten Fälligkeiten ausgesetzt, ohne daß diese Unterbrechung die Dauer der gewährleisteten Garantie verlängert.

RÜCKSENDUNG VON WAREN

- Der Käufer ist gehalten, bei Erhalt der Ware die Übereinstimmung mit den Vorgaben zu überprüfen.
- Die Annahme der Ware durch den Käufer befreit den Lieferanten von jeglicher Verantwortung, falls der Käufer eine Reklamation nach dem Zeitpunkt der Annahme feststellt. In einem solchen Fall obliegen dem Käufer allein die Kosten für die Beseitigung sowie die Folgekosten des Schadens. Warenrücksendungen werden nur angenommen, wenn wir sie zuvor genehmigt haben: sie müssen frei Haus, ohne jegliche Gebühren, an unseren Firmensitz geliefert werden und dürfen ausschliesslich originalverpackte Ware enthalten. Die zurückgesendeten Waren werden dem Käufer gutgeschrieben, abzüglich 20% Warenrücksendungspauschale, veranschlagt auf Grundlage des ursprünglichen Rechnungsbetrags der zurückgesandten Waren.

ANLEITUNG UND SICHERHEITSHINWEISE



Vor jeglicher Installation des Produktes zu lesen

- Die Stromzufuhr muss vor jeglichem Eingriff am elektrischen Stellantrieb unterbrochen werden (bevor die Haube abgenommen oder die Handnotbetätigung bedient wird).
- Jeglicher Eingriff darf nur von qualifizierten Elektrikern oder von nach den Regeln der Elektrotechnik, der Sicherheit und allen anderen anwendbaren Normen geschultem Personal vorgenommen werden.
- Beachten Sie unbedingt die Reihenfolge der Anweisungen zum Anschliessen und zur Inbetriebnahme, welche im Handbuch beschrieben werden, ansonsten wird die einwandfreie Funktion nicht gewährleistet. Überprüfen Sie die Angaben auf dem Typenschild des Stellantriebes : sie müssen Ihrer Stromversorgung entsprechen.



- Antrieb nie über Kopf einbauen

Risiken:

Störung der Kupplung des Antriebes

Mögliche Fettleckage auf die elektronische Karte

- Immer einen Mindestabstand von 30cm zu einer elektromagnetischen Störquelle einhalten .
- das Gerät bitte so einbauen, dass das Abschaltssystem erreichbar bleibt.

INSTRUCCIONES Y SEGURIDAD

DESCRIPCIÓN

Estos actuadores eléctricos han sido concebidos para permitir el pilotaje de válvulas 1/4 de vuelta. Para otra aplicación, consultarnos. No podemos valorar responsabilidad en caso de otra utilización.

TRANSPORTE Y ALMACENAMIENTO

Al ser responsables los transportistas de averías y retrasos de entrega, los destinatarios deben emitir reservas, si llega el caso, antes de tomar entrega de las mercancías. Los envíos directos de fábrica están sometidos en las mismas condiciones.

- El transporte sobre sitio es efectuado en un embalaje rígido.
- Los productos deben ser almacenados en lugares limpios, secos y airados, preferentemente sobre paletas de manutención o sobre estanterías.

MANTENIMIENTO

- El mantenimiento es asegurado por nuestra fábrica. Si el material no funciona, verificar que el cableado, sigue el esquema eléctrico y la alimentación del actuador eléctrico concernido.
- Para toda pregunta, entrar en contacto con servicio posventa.
- Para limpiar el exterior del actuador, utilizar un trapo, y del agua jabonosa.

NO UTILIZAR PRODUCTO DE LIMPIEZA CON DISOLVENTE O ALCOHOL

GARANTÍA

- El 100% de los actuadores están sometidos a un testigo y vienen ajustados de fábrica.
- Este producto es garantizado 2 años o 50000 maniobras contra todo vicio de fabricación y de materia, a partir de la fecha de entrega (factor de servicio y clase del modelo, sigue la norma CEI34).
- Esta garantía es valida tan solo en caso de que el material habrá sido, entre tanto, ni desmontado, ni reparado. Esta garantía no se extiende al desgaste provocado por choques o torpeza, así como por la utilización del material en las condiciones que serian conformes a sus características. Esta garantía es estrictamente limitada a la sustitución de una o varias piezas de orígenes reconocidas defectuosas por nuestros servicios, después de somerlos a un control de expertos. Los gastos de transportes ida y vuelta así como la mano de obra, se quedan al cargo del cliente. Ninguna responsabilidad debe incumbirnos respeto a los accidentes o los riesgos directos o indirectos que emanarían de una defectuosidad de nuestros materiales. La garantía no cubre las consecuencias de inmovilización y excluye todo pago de indemnidad. Los accesorios y las adaptaciones no son cubiertos por esta garantía. En caso de que el cliente no habría realizado puntualmente los pagos estipulados a los vencimientos convencionales, nuestra garantía será suspendida hasta el pago de los vencimientos tardes y sin que esta suspensión pueda aumentar la duración de la garantía a la disposición.

DEVOLUCIÓN DE LA MERCANCÍA

- El comprador debe verificar al momento de la entrega la conformidad de la mercancía en relación a su definición.
- La aceptación por el comprador de la mercancía suelta al proveedor de toda responsabilidad; igual que si el comprador descubre una non conformidad posteriormente a la fecha de aceptación. En tal caso, los gastos de devolución para conformidad están a cargo del comprador que soportara también las consecuencias financieras del daño. Las devoluciones de las mercancías son aceptadas que si previamente las autorizamos: deben llegar sin cargo a nuestro domicilio y comportar solamente productos dentro sus embalajes de origen. Las mercancías devueltas son abonadas a cuenta del comprador, deducción hecha de 20% por devolución del material, calculado sobre el importe inicial de las mercancías devueltas.

CONSEJOS DE SEGURIDAD



A leer antes de toda instalación del producto.

- La alimentación eléctrica debe ser cortada antes de toda intervención sobre el actuador eléctrico (antes de desmontar la tapa o de manipular el mando de socorro).
- Toda intervención debe ser efectuada por un electricista cualificado o una otra persona formada a las reglas de seguridad y otras directivas aplicables.
- Respetar obligatoriamente el orden de las consignas de conexión y de las puestas en marcha descritas en el manual al fin de garantizar el buen funcionamiento. Verificar las indicaciones puestas sobre la placa de identificación del actuador : deben corresponder a su red eléctrico de alimentación.



- No montar el actuador "cabeza de bajo"

Riesgos incurridos :

Avería del mecanismo de desembrague
derrame Posible de grasa sobre la tarjeta electrónica

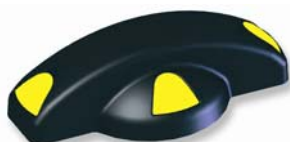
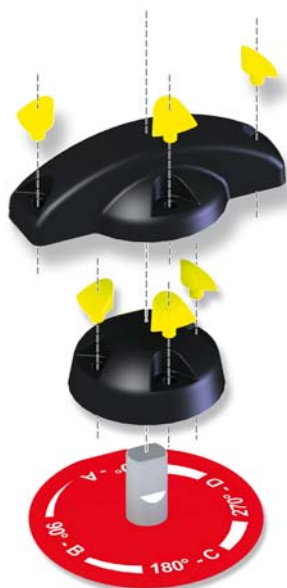
- No montar el actuador por menos de 30 cm de una fuente de perturbaciones electromagnéticas
- No colocar el aparato rindiendo difícil la maniobra del dispositivo de seccionamiento.

Indicateur modulable, livré avec 5 repères de signalisation (3 jaunes + 2 noirs), à positionner en fonction du type de vanne à piloter.

Modular position indicator with three removable position markers (3 yellow + 2 black), adjustable according to the type of valve to be actuated.

Stellungsanzeige mit 5 einstellbaren Markierungsknöpfen (3 gelbe + 2 schwarze), die je nach Armaturtyp zu positionieren sind

Indicador modulable, entregado con 5 marcas de señalización (3 amarillos y 2 negros), a colocar con arreglo al tipo de válvula a maniobrar



poignée avec indicateur de position pour ER20

Handle with position indicator for ER20

Hebel mit integrierter Stellungsanzeige für ER20

puñado con indicador de posición para ER20



Indicateur de position pour ER35-60-100

Position indicator for ER35-60-100

Stellungsanzeige für ER35-60-100

Indicador de posición para ER35-60-100



Vanne 2 voies en position fermée

2 ways valve in closed position

2 Wege Armatur in Zu Stellung

Válvulas de 2 vías en position cerrada



Vanne 3 voies de type L

3 ways L type valve

3 Wege Ventil Typ „L“

Válvulas de 3 vías de tipo L

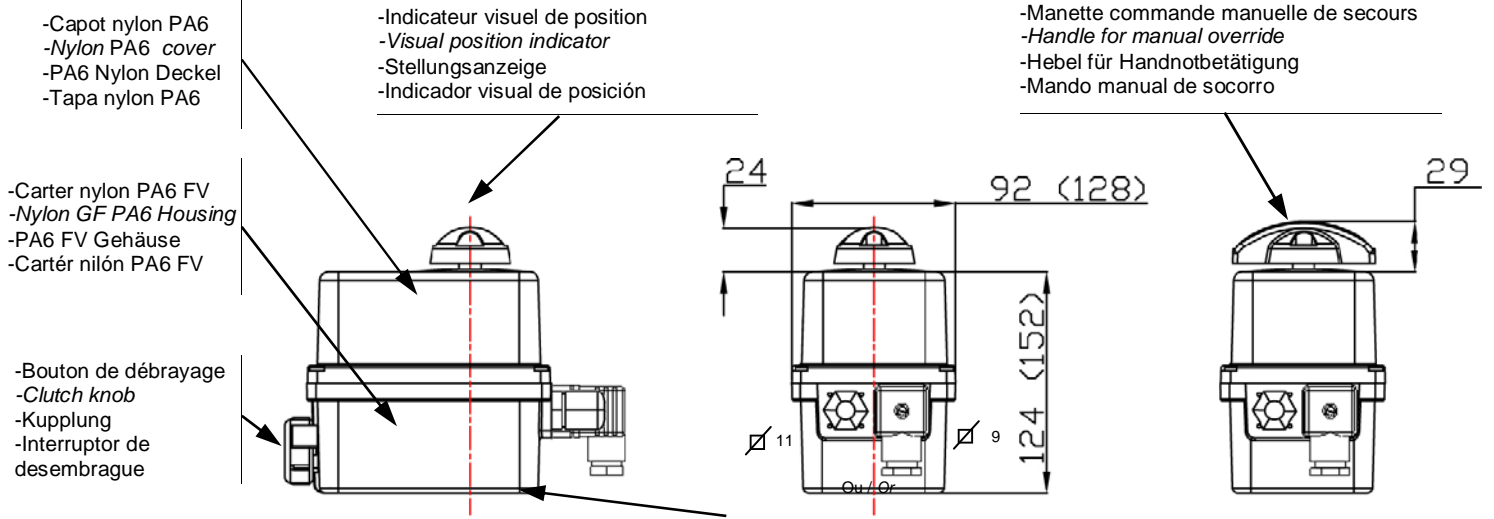


Vanne 3 voies de type T

3 ways T type valve

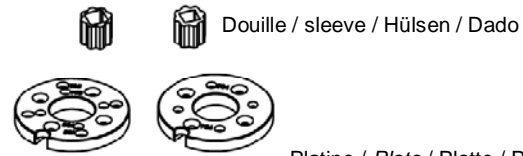
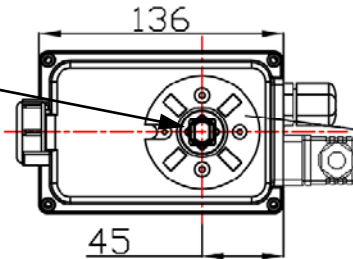
3 Wege Ventil Typ „T“

Válvulas de 3 vías de tipo T



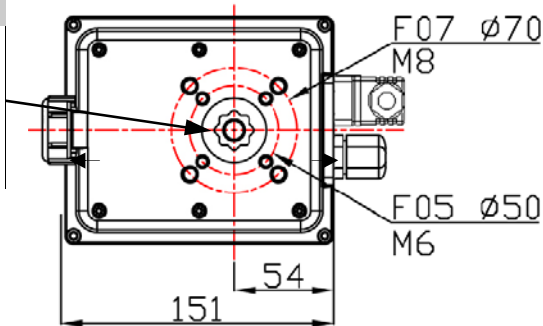
ER20

- Etoile / Star
- Stern / Estrella 14



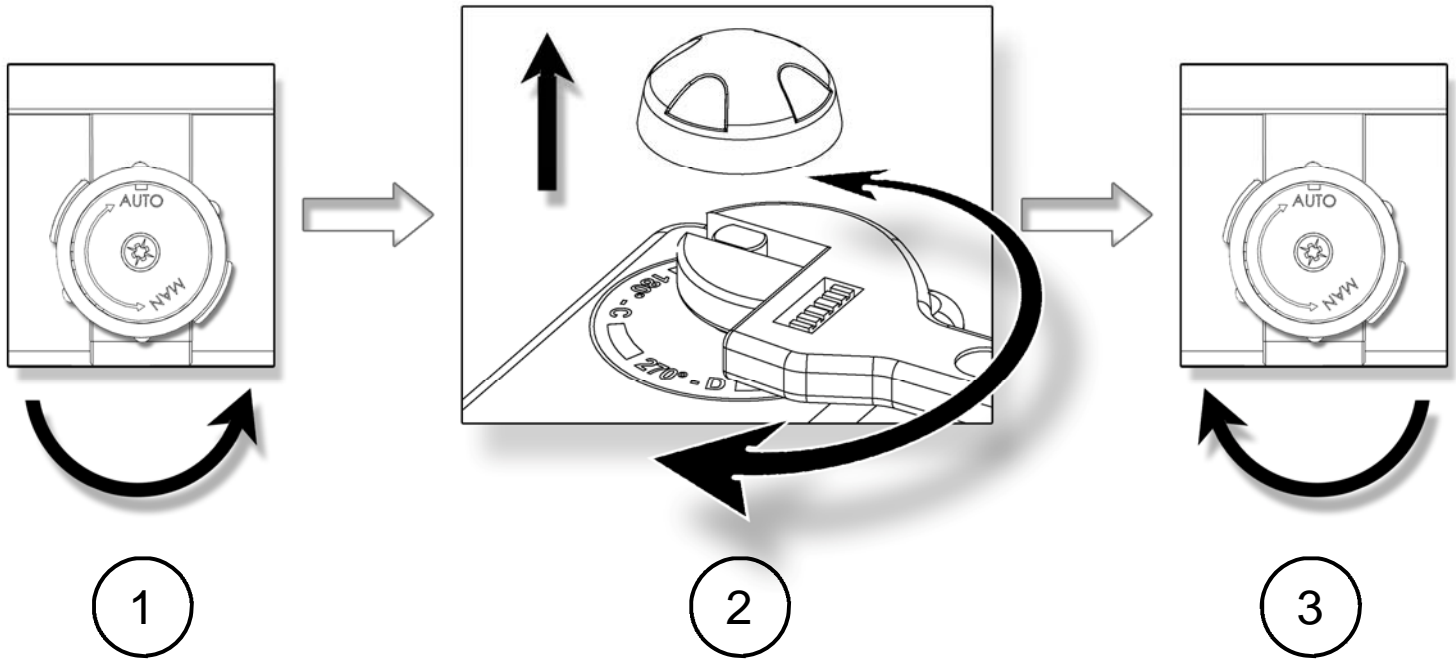
ER35/60/100

- Etoile 22
- Star 22
- Stern 22
- Estrella 22



Carré / Etoile	Profondeur
Square / Star drive nut	Depth
Vierkant / Stern	Tiefe
Cuadrado / Estrella	Profundidad
14	16
17	19
22	24

Fixation ISO F	Diamètre	Tarauté M	Profondeur	Nombre de vis
ISO F flange	Diameter	M threaded	Depth	Screws quantity
ISO F Anschluss	Diameter	M Gewinde	Tiefe	Anzahl der Schrauben
Fijación ISO F	Diámetro	Aterrajado M	Profundidad	Número de tornillos
F03	36	M5	14.2	4
F04	42	M5	14.2	4
F05	50	M6	14.2 / 16.4	4
F07	70	M8	16.4	4



L'actionneur fonctionne en priorité électrique. S'assurer que l'alimentation est coupée avant de le manœuvrer manuellement.

FR

1. Tourner le bouton de débrayage vers la position MAN (sens antihoraire) et le maintenir dans cette position.
2. Tourner l'axe sortant de l'actionneur à l'aide d'une clé à molette.
3. Pour revenir en position automatique, relâcher le bouton de débrayage (rappel par ressort).



The priority functioning mode of this actuator is electric. Be sure that the power supply is switched off before using the manual override.

GB

1. Turn the knob to position MAN (counter-clockwise) and hold it in position.
2. Turn the outgoing drive shaft of the actuator with the help of an adjusting spanner.
3. In order to re-engage the reduction, release the knob (spring return).



Die Priorität der Funktion des Antriebs ist Automatikbetrieb. Bitte prüfen, dass die Stromversorgung abgeschaltet ist bevor der Antrieb von Hand betätigt wird.

D

1. Stellen Sie den Schalter auf MAN (gegen den Uhrzeigersinn) um und halten Sie ihn in dieser Position.
2. Drehen Sie die Achse des Stellantriebes mit Hilfe eines Rollgabelschlüssels.
3. Um den Kraftschluss wiederherzustellen, lassen Sie den Kupplungsschalter los (federrückstellend).



El actuador funciona en prioridad eléctrica. Asegurarse que la alimentación es cortada antes de maniobrarlo manualmente.

ES

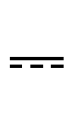
1. Girar el interruptor de desembrague hacia la posición MAN y mantenerlo en esta posición.
2. Girar el eje saliente del actuador con la ayuda de una llave inglesa.
3. Para reenganchar la reducción, relajar el interruptor de desembrague (retorno por muelles)


FR	BRANCHEMENTS ÉLECTRIQUES - INSTRUCTIONS	11
GB	ELECTRIC WIRING - INSTRUCTIONS	11
D	ELEKTRISCHE VERBINDUNG - INSTRUKTIONEN	12
ES	CONEXIONES ELÉCTRICAS - INSTRUCCIONES	12


FR	SCHÉMA ÉLECTRIQUE	13
GB	ELECTRIC WIRING	13
D	SCHALTPLAN.....	13
ES	ESQUEMA ELÉCTRICO	13


terre Ground Erde Tierra	
-----------------------------------	---


Terre de protection protective earthing Schutzleiter Tierra de protección	
--	---


Tension continue Direct voltage Gleichspannung Tensión continua	
--	---

Tension alternative Alternating voltage Wechselspannung Tensión alternativa	
--	---

	<ul style="list-style-type: none"> • Le branchement à une prise de Terre est obligatoire au-delà de 42V suivant la norme en vigueur. • L'actionneur étant branché en permanence, il doit être raccordé à un dispositif de sectionnement (interrupteur, disjoncteur), assurant la coupure d'alimentation de l'actionneur, placé convenablement, facilement accessible et marqué comme étant le dispositif de coupure de l'appareil. • La température du bornier peut atteindre 90°C • Pour une utilisation avec de grandes longueurs de câbles, le courant induit généré par les câbles ne doit pas dépasser 1mA • Si le presse-étoupe de recopie n'est pas utilisé, le bouchon blanc livré avec l'actionneur doit être serré à 1Nm pour garantir l'étanchéité .
---	--

	<ul style="list-style-type: none"> • As stipulated in the applicable regulation, the connection to earth contact is compulsory for devices with working voltages exceeding 42 V. • The actuator is always powered, so it must be connected to a disconnection system (switch, circuit breaker) to ensure the actuator power cut, correctly located, easily reached and marked as being the disconnecting device for the equipment • The terminal temperature can reach 90°C • For a use with a long power supply wiring, the induction current generated by the wires musn't be higher than 1mA • If the cable gland for feedback wiring is not used, the white cap must be fitted in the cable gland which must be tighten up to 1 Nm in order to ensure the tightness
---	--

	<ul style="list-style-type: none"> • Die Erdung ist nach der geltenden Norm bei über 42V vorgeschrieben. • Der Antrieb ist dauerhaft unter Spannung, daher muß beim Anschluß ein Abschaltssystem (Leistungsschalter) vorgesehen werden um die Unterbrechung der Stromzufuhr zu gewährleisten. Korrekt eingebaut, leicht erreichbar und als Sicherungsschalter des Antriebes markiert • Die Terminal-Temperatur kann bis zu 90°C erreichen. • Bei Verwendung einer langen Zuleitung für die Spannungsversorgung darf die Induktionsspannung der Leitung nicht größer als 1mA sein. • Um die Sicherheit der Anlagen zu optimieren empfehlen wir die Verkablung der Fehlermeldung (D1/D2 Stecker) • Sollte die Kabelverschraubung für die Positionsrückmeldung nicht verwendet werden, ist der weiße Blindstopfen in der Kabelverschraubung mit 1 Nm anzuziehen, um die Dichtheit zu gewährleisten
---	--

	<ul style="list-style-type: none"> • El enchufe a una toma de tierra es obligatorio más allá de 42V según la norma corriente. • El actuador esta siempre conectado, debe ser empalmado a un dispositivo de seccionamiento (interruptor, disyuntor), asegurando la cortadura de alimentación del aparato. situado convenientemente, fácilmente accesible y marcado como siendo el dispositivo de cortadura del aparato. • La temperatura del Terminal de conexión puede alcanzar 90°C • Para una utilización con los grandes largo de cables, la corriente induce engendrado por los cables no debe adelantar 1mA • Si el prensaestopa de recopía no está utilizado, el tapón blanco debe ser ajustado a 1Nm para asegurar la hermeticidad
---	--

**RESPECTER LES CONSIGNES DE SECURITE**

Nos presse-étoupe acceptent un câble de diamètre compris entre 7mm et 12mm.
L'actionneur accepte les surtensions temporaires survenant sur le RÉSEAU d'alimentation jusqu'à $\pm 10\%$ de la tension nominale.
Il est impératif de raccorder tous les actionneurs à une armoire électrique.

- Retirer l'indicateur visuel, dévisser les 4 vis et retirer le capot.

CABLAGE DE L'ALIMENTATION ET DE LA COMMANDE

- Vérifier sur l'actionneur que la tension indiquée sur l'étiquette correspond à la tension du réseau.
- Connecter les fils sur le connecteur suivant le mode de pilotage souhaité.

CABLAGE DE LA RECOPIE

Nos actionneurs sont par défaut équipés de 2 contacts fins de course auxiliaires secs, soit normalement ouverts, soit normalement fermés (voir schéma électrique DSBL0436). Par défaut, la came blanche est utilisée pour détecter l'ouverture (FC1) et la came noire pour détecter la fermeture (FC2).

Les fins de courses auxiliaires doivent être connectés avec des câbles rigides. Si la tension appliquée est supérieure à 42V, l'utilisateur doit prévoir un fusible dans la ligne d'alimentation.

Les tensions appliquées à chaque contact de recopie (FC1 et FC2, Carte électronique SNAA690000) doivent impérativement être les mêmes. L'isolation renforcée par rapport au control moteur, autorise des tensions jusqu'à 250V AC/DC.

- Dévisser le presse-étoupe droit et passer le câble.
- Enlever 25mm de gaine et dénuder chaque fil de 8mm.
- Connecter les fils sur le bornier suivant le schéma p.13
- Revisser le presse-étoupe (s'assurer du bon remontage de celui-ci afin de garantir une bonne étanchéité).

REGLAGE DES CONTACTS FINS DE COURSE

L'actionneur est pré réglé en usine. Ne pas toucher les 2 cames inférieures sous peine de perturber le fonctionnement de l'actionneur voire d'endommager ce dernier.

- Pour ajuster la position des contacts auxiliaires, faire pivoter les 2 cames supérieures en utilisant la clé appropriée.
- Remonter le capot, visser les 4 vis et monter l'indicateur visuel.

**RESPECT SAFETY INSTRUCTIONS**

Our cable glands are designed for cables with a diameter between 7mm and 12mm.
The actuator can support MAINS supply voltage fluctuations up to $\pm 10\%$ of the nominal voltage.
It is necessary to connect all actuators to an electrical cabinet

- Remove the position indicator, unscrew the four screws and take off the cover.

SUPPLY AND CONTROL WIRING

- Ensure that the voltage indicated on the actuator ID label corresponds to the voltage supply.
- Connect the wires to the connector in accordance with the required control mode.

WIRING OF THE FEEDBACK SIGNAL

Our actuators are equipped with two simple limit switch contacts normally set either in open position, either in closed position (see wiring diagram DSBA0436). As per factory setting, the white cam is used to detect the open position (FC1) and the black cam is used to detect the closed position (FC2).

The auxiliary limit switches must be connect with rigid wires. If the applied voltage is higher than 42V, the user must foresee a fuse in the power supply line.

The voltages applied to each feedback switch (FC1 and FC2, SNAA690000 electronic board) must be exactly the same. The reinforced insulation between the feedback signal and the motor control authorizes voltages up to 250V AC/DC.

- Unscrew the right cable gland and insert the cable.
- Remove 25mm of the cable sheath and strip each wire by 8mm.
- Connect the wires to the terminal strip in accordance with the diagram 13
- Tighten the cable gland (Ensure that it's well mounted to guaranty the proofness).

SETTING OF END LIMIT SWITCHES

The actuator is pre-set in our factory. Do not touch the two lower cams in order to avoid any malfunctioning or even damage to the actuator.

- To adjust the position of the auxiliary contacts, make rotate the two superior cams by using the appropriate wrench.
- Re-mount the cover, fasten the four screws and attach the position indicator.



BEACHTEN SIE UNBEDINGT DIE SICHERHEIT ANWEISUNGEN

Unsere Kabelverschraubungen sind zulässig für Kabel mit einem Durchmesser zwischen 7mm und 12mm.
Der Antrieb übernimmt kurzzeitige Überspannungen des Netzes bis auf $\pm 10\%$ des Nenndrucks.
Es ist notwendig, dass alle Antriebe an einen Schaltschrank angeschlossen werden.

- Den Stellanzeiger abziehen, die vier Schrauben lösen und die Haube abnehmen.

VERKABELUNG DER STROMZUFUHR UND DER STEUERUNG

- Überprüfen Sie am Stellantrieb, daß die angegebene Spannung auf dem Typenschild der Spannung des Netzes entspricht.
- Schließen Sie die Drähte an der Verbindung an, je nach gewünschter Steuerungsart.

VERKABELUNG DER RÜCKMELDUNG

Unsere Stellantriebe sind serienmäßig mit 2 einfachen Endschalterkontakten versehen, welche normalerweise geöffnet sind (NO). Gemäß Voreinstellung dient die weiße Nocke dazu, die Öffnung zu erfassen (FC1) und die schwarze Nocke, um das Schliessen zu erfassen (FC2).

Die Rückmeldung ist geeignet für eine Spannung zwischen 24V und 240V AC/DC. Beträgt die Anschlussspannung 100V bis 240V muß vom Anwender eine Sicherung in der Stromzufuhr vorgesehen werden.

Die an den einzelnen Endschalter angelegten Spannungen (FC1 und FC2, Platine SNA690000) müssen unbedingt gleich sein .
Die verstärkte Isolierung zwischen Motorsteuerung und Rückmeldesignal ermöglicht Spannungen bis zu 250V AC/DC.

- Lösen Sie die Kabelverschraubung und führen Sie das Kabel durch.
- Entfernen Sie 25mm der Ummantelung und legen Sie jeden Draht auf 8mm frei.
- Schließen Sie die Drähte gemäß dem nebenstehenden Schaltplan an der Klemmleiste an.
- Die Kabelverschraubung wieder festziehen.

EINSTELLUNG DER ENDSCHALTERKONTAKTE

Der Stellantrieb wird im Werk voreingestellt. Berühren Sie die beiden unteren Nocken nicht, da sonst die Funktion des Stellantriebes gestört oder letzterer sogar beschädigt werden kann.

- Um die Position der Hilfskontakte einzustellen, drehen Sie die beiden oberen Nocken unter Zuhilfenahme eines geeigneten Schlüssels.
- Die Haube wieder anbringen, die vier Schrauben anziehen und den Stellanzeiger aufstecken.



RESPECTAR LAS CONSIGNAS DE SEGURIDAD

Nuestros prensas a estopa aceptan un cable de diámetro entre 7mm y 12mm.

El actuador acepta las sobretensiones temporales que sobrevienen sobre la Red de alimentación hasta el $\pm 10\%$ de la tensión nominal. Es imperativo de conectar todos los actuadores a un armario de distribución.

- Quitar el indicador visual, destornillar los 4 tornillos y quitar la tapa.

CABLEADO DE LA ALIMENTACIÓN

- Verificar sobre el actuador que el voltaje indicado sobre la etiqueta corresponde al voltaje de la red.
- Conectar los cables sobre el conector siguiente el modo de pilotaje deseado.

CABLEADO DE LA RECOPIA

Nuestros actuadores son equipados por defecto de 2 contactos de finales de carrera auxiliares secos normalmente abiertos o normalmente cerrados (Ver el esquema eléctrico DSBL0436). Por defecto, la leva blanca es utilizada para detectar la apertura (FC1) y la leva negra para detectar el cierre (FC2).

Los finales de carrera deben ser conectados con cables rígidos. Si la tensión aplicada es superiora a 42V, el usuario debe prever un fusible en la alimentación.

Las tensiones aplicadas a cada contacto de recopia, FC1 y FC2 (Tarjeta electrónico SNA690000), deben ser obligatoriamente las mismas. El aislamiento reforzado respecto al control del motor, autoriza las tensiones hasta 250V AC/DC.

- Destornillar la prensa a estopa de derecho y pasar el cable .
- Quitar 25mm de tubo y desnudar cada cable de 8mm .
- Conectar los cables sobre el terminal según el esquema p.13.
- Reatornillar la prensa-estopa correctamente para garantizar una buena hermeticidad

REGLAJE DE LOS CONTACTOS DE FINALES DE CARRERA

El actuador es preajustado en fábrica. No tocar las 2 levas inferiores so pena de perturbar el funcionamiento del actuador incluso de dañarlo .

- Para ajustar la posición de los contactos auxiliares, hacer girar las 2 levas superiores utilizando la llave apropiada.
- Volver a montar la tapa, atornillar los 4 tornillos y montar el indicador visual .



La température du bornier peut atteindre 90°C

The terminal temperature can reach 90°C

Die Terminal-Temperatur kann bis zu 90°C erreichen.

La temperatura de los bornes de conexión puede alcanzar 90°C

N.B. : Les câbles utilisés doivent être rigides (tensions pour la recopie : 4 à 250V AC/DC)

N.B.: The used wires must be rigid (feedback voltages : 4 to 250V AC/DC)

N.B.: Die Anschlusskabel müssen biegesteif sein (Rückmeldespannungen 4 bis 250V AC/DC)

N.B.: Los cableados eléctricos utilizados deben ser rígidos (tensión para el señal de retorno 4 hasta 250V AC/DC)

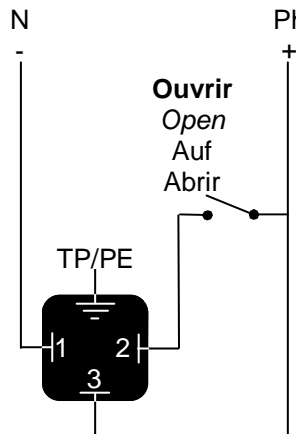
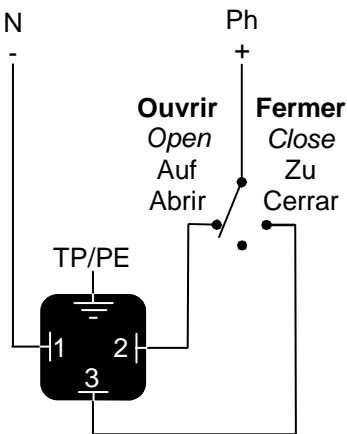
REP	DESIGNATION / BESCHREIBUNG / DESIGNACIÓN
FC0	Fin de course ouverture / Open limit switch / Endschalter AUF / Final de carrera apertura
FCF	Fin de course fermeture / Close limit switch / Endschalter ZU / Final de carrera cierre
FC1	Fin de course auxiliaire 1 / Auxiliary limit switch 1 / Zusätzlicher Endschalter 1 / Final de carrera auxiliar 1
FC2	Fin de course auxiliaire 2 / Auxiliary limit switch 2 / Zusätzlicher Endschalter 2 / Final de carrera auxiliar 2
M	Moteur / Motor

ALIMENTATION : CONNECTEUR 3P+T DIN43650
POWER SUPPLY : 3P+T DIN43650 CONNECTOR
SPANNUNGSVERSORGUNG : 3P+T DIN43650 VERBINDUNG
ALIMENTACIÓN : CONECTOR 3P+T DIN43650

CABLAGE CLIENT SUGGERE / SUGGESTED CUSTOMER WIRING
EMPFOHLENE VERDRAHTUNG / CABLEADO SUGERIDO CLIENTE

Mode 3 points modulants
3-points modulating mode
3-Punkt-Modus
Modo 3 puntos modulantes

Mode Tout ou rien (ON/OFF)
On-Off mode
Auf-Zu Modus
Modo Todo o nada (ON-OFF),



RECOPIE / FEEDBACK / RÜCKMELDUNG / RECOPIA

SI OPTION CONNECTEUR (ECD.1A)
IF CONNECTAR OPTION (ECD.1A)
BEI OPTIONALEM STECKER (ECD.1A)
SI OPCIÓN CONECTADOR (ECD.1A)

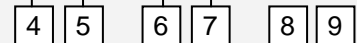
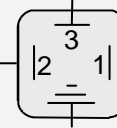
ECD.1A

Connecteur gris / grey connector
grau Verbindung / conector gris

RECOPIE FC2
FEEDBACK
RÜCKMELDUNG
RECOPIA

COMMUN FC1/FC2
COMMON
GEMEINSAM
COMÚN

RECOPIE FC1
FEEDBACK
RÜCKMELDUNG
RECOPIA

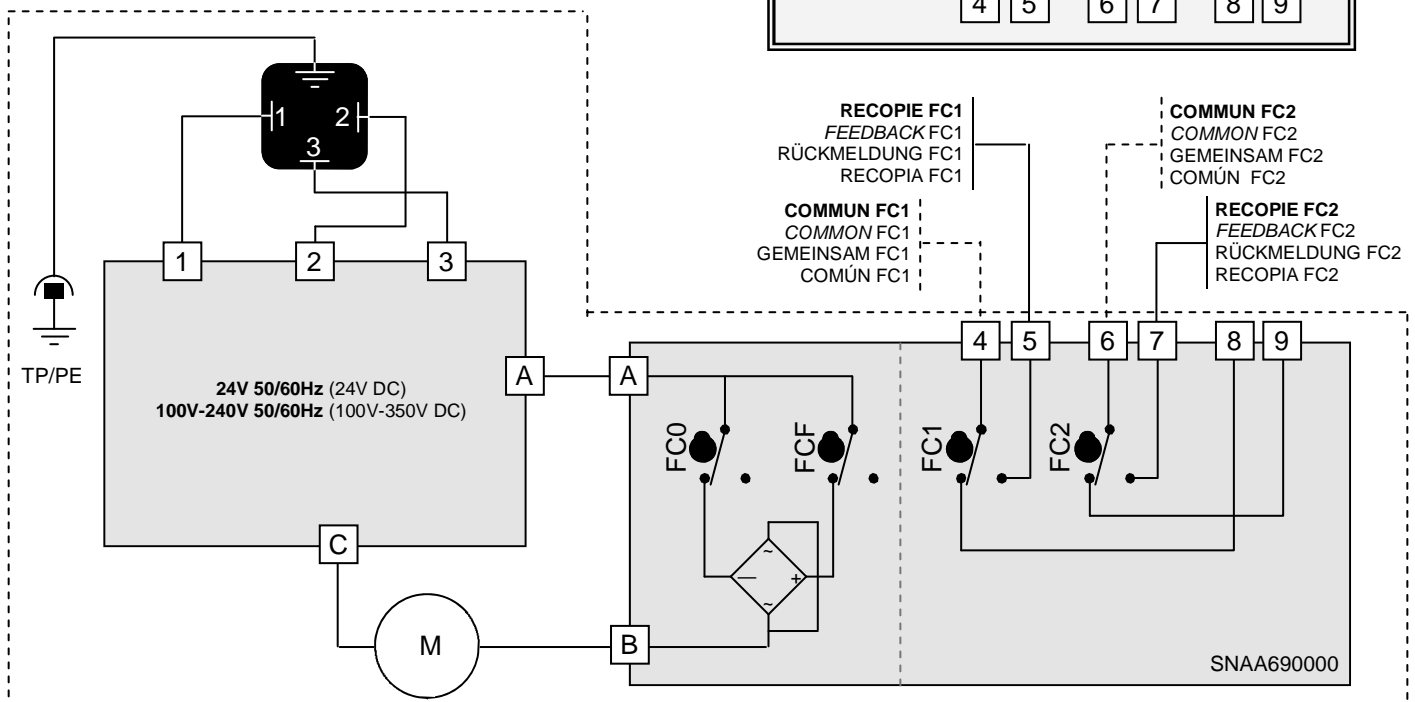


RECOPIE FC1
FEEDBACK FC1
RÜCKMELDUNG FC1
RECOPIA FC1

COMMUN FC1
COMMON FC1
GEMEINSAM FC1
COMÚN FC1

RECOPIE FC2
FEEDBACK FC2
RÜCKMELDUNG FC2
RECOPIA FC2

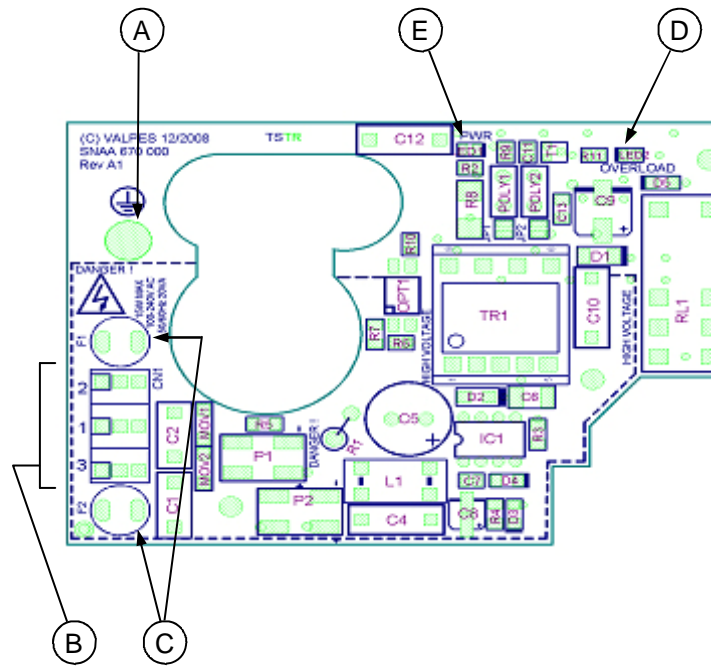
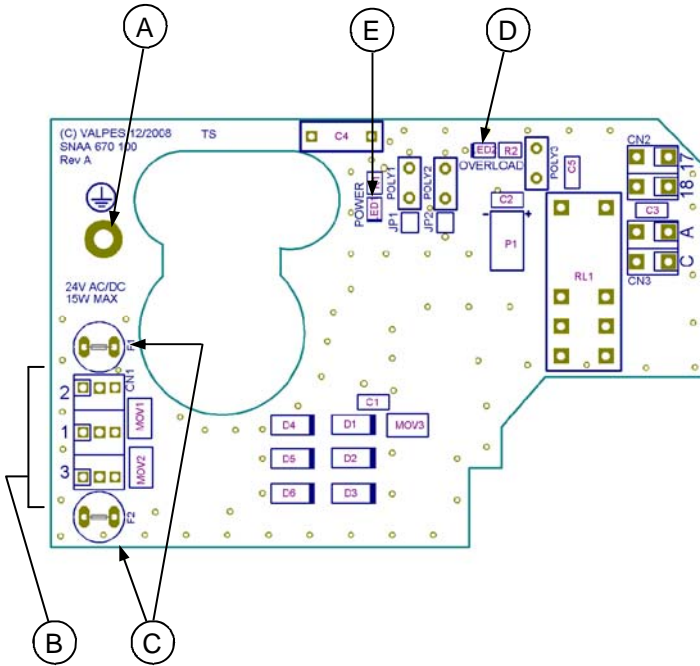
COMMUN FC2
COMMON FC2
GEMEINSAM FC2
COMÚN FC2



Cartes d'alimentation et commande pour ER 20-35 / Pilot and power supply cards for ER 10-20-35
Steuerung und Stromversorgung Karten für ER 10-20-35 / Tarjetas de alimentación y mando para ER 10-20-35

SNA670100
24V 50/60Hz (24V DC)

SNA670000
100V-240V 50/60Hz (100V-350V DC)



Rep.	Désignation	Designation	Bezeichnung	Designación
A	Vis de terre	Earth screw	Erde Schraube	Tornillo de tierra
B	Bornier alimentation et commande	Pilot and power supply terminal strip	Steuerung und Stromversorgung Verbindung	Terminal de alimentación y mando
C*	Fusibles protection carte	Card protection fuses	Karte Sicherung	Fusibles de protección de la tarjeta
D**	LED 2 : défaut détecté	LED 2 : detected failure	LED 2 : Aufgespürter Fehler	Diodo 2 : Defecto detectado
E	LED 1 : présence tension	LED 1 : power presence	LED 1 : Spannungsanwesenheit	Diodo 1 : Presencia de tensión

* Fusibles pour carte multi-tensions / Fuses for multivolt card / Sicherung für Multispannung Karte :

- Carte / Card / Karte **SNA670100** : Fuse 1A / T (Schurter 0034.6615)
- Carte / Card / Karte **SNA670000** : Fuse 500mA / T (Schurter 0034.6612)

** Défauts possibles : limitation de courant, limitation thermique ou erreur programme

- => vérifier que le couple de la vanne n'est pas supérieur au couple maximum fourni par l'actionneur
 - => vérifier que l'actionneur ne dépasse pas la durée sous tension donnée (surchauffe possible)
- Pour redémarrer l'actionneur, inverser le sens de marche ou l'éteindre et le remettre sous tension.

Possible defects : limitation of current, thermic limitation or program error

- => check that the valve torque is not superior to the maximum torque stand by the actuator
 - => check that the actuator do not exceed the duty cycle indicated (possible overheat)
- To re-start the actuator, reverse the sense of rotation or switch the power off and on.

Mögliche Fehler : Strombegrenzung, thermische Begrenzung oder Programmfehler

- => Überprüfen sie das Drehmoment von dem Ventil
 - => Überprüfen sie das die Einschaltdauer nicht grober als spezifiziert in die technischen Daten von den Antrieb ist
- Um die Antrieb neue zu starten, muss man den Drehrichtung auswechseln oder die Spannung Auf/Zu Umschalten.

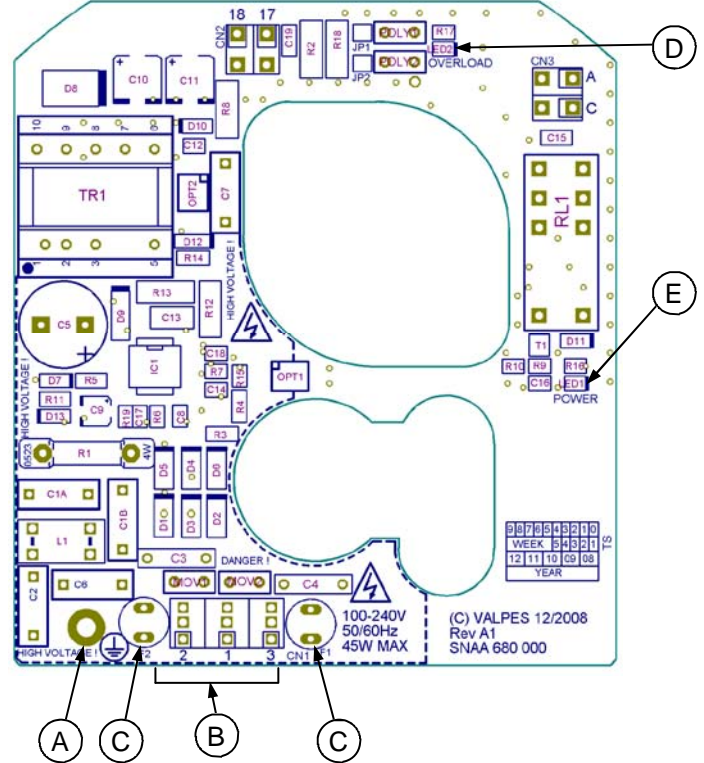
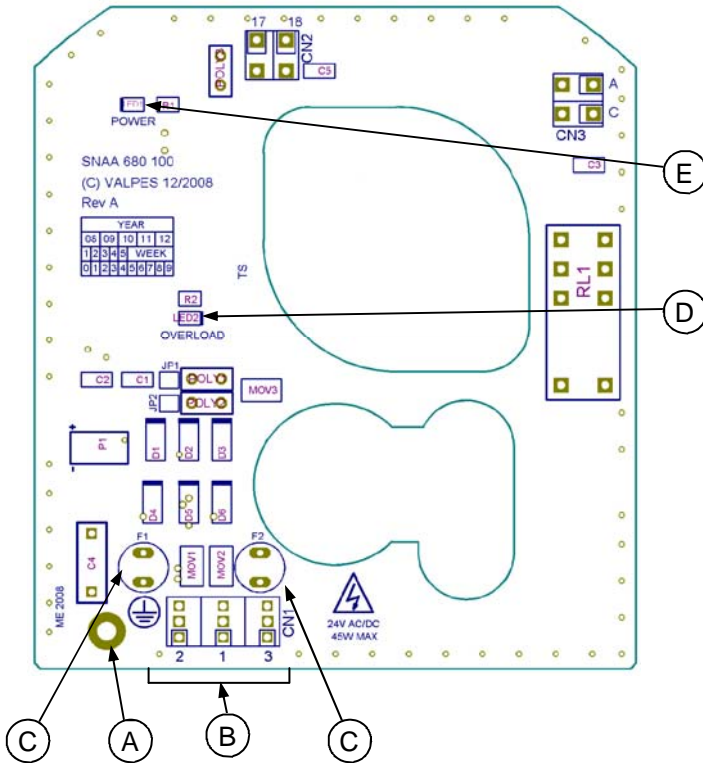
Defectos posibles : limitación de corriente, limitación térmica o error del programa

- => comprobar que el par de la valvula no es superior al par máxima soportado por el actuador
 - => comprobar que el actuador no adelanta el tiempo bajo tensión dado (recalentamiento posible)
- Para arrancar de nuevo el actuador, invertir la dirección del funcionamiento o apagarlo y ponerlo bajo tensión.

Cartes d'alimentation et commande pour ER 35-60-100 / Pilot and power supply cards for ER 35-60-100
Steuerung und Stromversorgung Karten für ER 35-60-100 / Tarjetas de alimentación y mando para ER 35-60-100

SNA680100
24V 50/60Hz (24V DC)

SNA680000
100V-240V 50/60Hz (100V-350V DC)



Rep.	Désignation	Designation	Bezeichnung	Designación
A	Vis de terre	Earth screw	Erde Schraube	Tornillo de tierra
B	Bornier alimentation et commande	Pilot and power supply terminal strip	Steuerung und Stromversorgung Verbindung	Terminal de alimentación y mando
C*	Fusibles protection carte	Card protection fuses	Karte Sicherung	Fusibles de protección de la tarjeta
D**	LED 2 : défaut détecté	LED 2 : detected failure	LED 2 : Aufgespürter Fehler	Diodo 2 : Defecto detectado
E	LED 1 : présence tension	LED 1 : power presence	LED 1 : Spannungsanwesenheit	Diodo 1 : Presencia de tensión

* **Fusibles pour carte multi-tensions / Fuses for multivolt card / Sicherung für Multispannung Karte :**
 - Carte / Card / Karte **SNA6730100** : 3.15A / T (Schurter 0034.6620)
 - Carte / Card / Karte **SNA6730000** : 1A / T (Schurter 0034.6615)

** **Défauts possibles : limitation de courant, limitation thermique ou erreur programme**
 => vérifier que le couple de la vanne n'est pas supérieur au couple maximum fourni par l'actionneur
 => vérifier que l'actionneur ne dépasse pas la durée sous tension donnée (surchauffe possible)
 Pour redémarrer l'actionneur, inverser le sens de marche ou l'éteindre et le remettre sous tension.

Possible defects : limitation of current, thermic limitation or program error
 => check that the valve torque is not superior to the maximum torque stand by the actuator
 => check that the actuator do not exceed the duty cycle indicated (possible overheat)
 To re-start the actuator, reverse the sense of rotation or switch the power off and on.

Mögliche Fehler : Strombegrenzung, thermische Begrenzung oder Programmfehler
 => Überprüfen sie das Drehmoment von dem Ventil
 => Überprüfen sie das die Einschaltdauer nicht grober als spezifiziert in die technischen Daten von den Antrieb ist
 Um die Antrieb neue zu starten, muss man den Drehrichtung auswechseln oder die Spannung Auf/Zu Umschalten.

Defectos posibles : limitación de corriente, limitación térmica o error del programa
 => comprobar que el par de la valvula no es superior al par máxima soportado por el actuador
 => comprobar que el actuador no adelanta el tiempo bajo tensión dado (recalentamiento posible)
 Para arrancar de nuevo el actuador, invertir la dirección del funcionamiento o apagarlo y ponerlo bajo tensión.

DONNÉES TECHNIQUES

DONNEES TECHNIQUES / TECHNICAL DATA					
Type (actionneur électrique 1/4 tour) / Type (1/4 turn electric actuator)	ER20	ER35	ER35	ER60	ER100
Type d'enveloppe / Housing type	Petite enveloppe (voir p.8) Small housing (see p.8)		grosse enveloppe (voir p.8) large housing (see p.8)		
Protection IP / IP protection (EN60529)	IP65 (étanche aux poussières, jet d'eau « débit <12.5 L/min » / <i>dusttight, water spraying</i> « flow <12.5 L/min »)				
Résistance à la corrosion (utilisation en intérieur et extérieur) Corrosion resistance (outdoor and indoor use)	Carter : PA6 UL94V0 + 25% FV et capot : PA6 UL94V0 Toutes pièces métalliques : INOX 304L ou Acier + traitement Zn Housing: PA6 UL94V0 + 25% GF and cover: PA6 UL94V0 Raw material : 304L Stainless Steel or Steel + Zn treatment				
Température / Temperature	-10°C à/to +55°C				
Hydrométrie / Hydrometry	humidité relative maximale de 80 % pour des températures jusqu'à 31 °C, et décroissance linéaire jusqu'à 50 % d'humidité relative à 40 °C maximum relative humidity 80 % for temperatures up to 31 °C decreasing linearly to 50 % relative humidity at 40 °C				
Degré de pollution / Pollution degree	DEGRÉ DE POLLUTION applicable à l'environnement prévu de 2 (dans la plupart des cas) Applicable POLLUTION DEGREE of the intended environment is 2 (in most cases).				
Altitude / Altitude	altitude jusqu'à 2 000 m / altitude up to 2 000 m				
Conditions d'environnement étendues Extended environmental conditions	utilisation à l'extérieur et en EMPLACEMENT HUMIDE outlook use and in WET LOCATION				
Niveau acoustique / Sound level	61 dB				
Poids / Weight	1 Kg		2.1 Kg		
DONNEES MECANIKES / MECHANICAL DATA					
Couple nominal / Nominal torque	20Nm	35Nm	35Nm	60Nm	100Nm
Temps de manœuvre 1/4 operating time (± 10%)	10s	26s	10s	15s	24s
Embase de fixation Mounting actuator base (ISO5211)	Etoile/Star 14 F03-F04-F05	Etoile/Star 14 F03-F04-F05	Etoile/Star 22 F05-F07	Etoile/Star 22 F05-F07	Etoile/Star 22 F05-F07
Angle de rotation / Rotation angle	90° (autres sur demande / others on request)				
Butées mécaniques Mechanical end stops	90° +/- 5°				
Commande manuelle / Manual override	Axe sortant / Out axle				
Sens de rotation / Direction of rotation	Sens antihoraire pour ouvrir / Anticlockwise to open				
DONNEES ELECTRIQUES / ELECTRICAL DATA					
Tension / Voltage (± 10%)	24V AC/DC ou/or 100V à/to 240V AC (100V à/to 350V DC)				
Fréquence / Frequency	50/60Hz				
Puissance / Power	15W (0.08A) cos φ = 0.75		45W (0.15A) cos φ = 0.75		
Catégorie surtension Overvoltage category	SURTENSIONS TRANSITOIRES jusqu'aux niveaux de la CATÉGORIE DE SURTENSION II SURTENSIONS TEMPORAIRES survenant sur le RÉSEAU d'alimentation TRANSIENT OVERVOLTAGES up to the levels of OVERVOLTAGE CATEGORY II TEMPORARY OVERVOLTAGES occurring on the MAINS supply				
Limiteur de couple / Torque limiter	Électrique / electric				
Durée sous tension / Duty rating (CEI34)	30%				
Tension maximale contacts fins de course / Limit switches maximal voltage	4 à/to 250V AC/DC (Surtension catégorie II / Overvoltage category II)				
Courant maximal contacts fins de course / Limit switches maximal current	1mA à/to 5A max				
Raccordement électrique / Electrical wiring	1 Presse étoupe ISO M20 / 1 ISO M20 gland 1 connecteur 3P+T DIN43650 / 1 DIN43650 3P+T connector				
Courant de démarrage Inrush current	Disjoncteur courbe D, courant nominal en fonction du nombre d'actionneurs Circuit breaker D curve, nominal current according the number of actuators				

TECHNISCHEN DATEN / DATOS TECNICOS					
Typ (90° elektrisches Stellantrieb) / Tipo (actuador eléctrico 1/4 vuelta)	ER20	ER35	ER35	ER60	ER100
Gehäuse und Deckel / tipo de envoltura	Kleines Gehäuse (siehe Seite 8) Pequeña envoltura (ver p.8)		Grosses Gehäuse (Siehe Seite 8) Grande envoltura (ver p.8)		
IP Schutzart / Protección IP (EN60529)	IP65 (Staub schützt, Spritz wasserdicht « Durchfluss <12.5 L/min » / Estanco a los polvos, chorros de agua « caudal <12.5 L/min »)				
Rostschutz (Innen und Außeneinsatz) Resistencia a la corrosión (utilización Interior y exterior)	Gehäuse: PA6 UL94V0 + 25% FV und Deckel : PA6 UL94V0 Alle Metall Teile : INOX 304L oder Stahlguss + Härtung Zn Cartér : PA6 UL94V0 + 25% FV y tapa: PA6 UL94V0 Todas las piezas metálicas : inox 304 o acero + tratamiento Zn				
Temperatur / Temperatura	-10°C bis/hasta +55°C				
Hydrometrie / Hidrometría	Höchstzulässige relative Feuchtigkeit von 80% für Temperaturen bis 31°C. lineare Abnahme bis 50% relative Feuchtigkeit bei 40°C humedad relativa máxima de 80% para temperaturas hasta 31 °C, y decrecimiento lineal hasta 50% de humedad relativa a 40 °C				
Verschmutzungsgrad / Grado de polución	Verwendbare Umweltverschmutzungsniveau zur geplanten Umgebung von 2 (in den meisten Fällen) Grado De Polución aplicable al medio ambiente previsto de 2, (en la mayoría de los casos)				
Höhe / Altitud	Höhe bis auf 2000 m/ Altitud hasta 2000m				
Erweiterte Umgebungsbedingungen Condiciones de medio ambiente extensas	Verwendung im Außen und in feuchte Konditionen Utilización al exterior y en Sitio Húmedo				
Geräuschpegel / Nivel acústico	61 dB				
Gewicht / Peso	1 Kg		2.1 Kg		
MECHANISCHE DATEN / DATOS MECÁNICOS					
Nominale Drehmoment / Par nominal	20Nm	35Nm	35Nm	60Nm	100Nm
Stellzeit / Tiempo de maniobra 1/4 (± 10%)	10s	26s	10s	15s	24s
Befestigungssockel Platina de fijación (ISO5211)	Stern/Estrella 14 F03-F04-F05	Stern/Estrella 14 F03-F04-F05	Stern/Estrella 22 F05-F07	Stern/Estrella 22 F05-F07	Stern/Estrella 22 F05-F07
Drehwinkel / Ángulo de rotación	90° (andere auf Anfrage / otros bajo demanda)				
Mechanische Endlagenbegrenzung / Topes mecánicos	90° ± 5°				
Handbetätigung / Mando manual	Rusgehende Achse / eje saliente				
Drehrichtung / Dirección de rotación	Gegen uhr Richtung zu öffnen / Dirección anti-horario para abrir				
ELEKTRISCHEN TEILEN / DATOS ELÉCTRICOS					
Spannung / Voltaje ±10%	24V AC/DC oder/o 100V bis/hasta 240V AC (100V bis/hasta 350V DC)				
Frequenz / Frecuencia	50/60Hz				
Gesamte Leistungsaufnahme Potencia consumida	15W (0.08A) cos φ = 0.75		45W (0.15A) cos φ = 0.75		
Überspannungskategorie / Categoría sobre- tensión	STOSSÜBERSPANNUNGEN bis auf KATEGORIE II ÜBERSPANNUNGEN STOSSÜBERSPANNUNGEN vom Netz Sobretensiones Transitorias hasta los niveles de la Categoría De Sobretensión II Sobretensiones Temporales que surgen sobre la Red de alimentación				
Drehmoment Begrenzer / Limitador de par	Elektrisch / Eléctrico				
Einschalt-Dauer / Tiempo bajo tensión (CEI34)	30%				
Maximale Spannung der elektrischen Endschal- ter / Tensión máxima contactos finales de carrera	4 bis/hasta 250V AC (Überspannung kategorie II / categoría sobretensión II)				
Maximaler Strom der elektrischen Endschalter / Intensidad máxima contactos finales de carrera	1mA bis/hasta 5A max				
Elektrischer Anschluss / Conexión eléctrica	1 Kabel verschraubung ISO M20 / prensaestopa 1 ISO M20 1 Konnektor 3P+T DIN43650 / 1 DIN43650 3P+T conector				
Einschaltstromspitze Corriente de arranque	Schutzschalter Kurve D, Nominal Strom abhängig vom Anzahl der Antriebe Disyuntor curva D, corriente nominal con arreglo al número de actuadores				

ACTIONNEUR ÉLECTRIQUE
ELECTRIC ACTUATOR
ELEKTRISCHE STELLANTRIEBE
ACTUADOR ELÉCTRICO

***1*PREMIER**