

ER PLUS



Actionneur électrique

FR	Manuel d'Installation et d'Utilisation	p2
UK	Installation and Operation Manual	p16
DE	Installations- und Bedienungsanleitung	p30
ES	Manual de instalación y funcionamiento	p44



10Nm ∇ 100Nm	Indice de protection IP66 Enclosure protection	Facteur de marche 50% Duty cycle	Anticondensation intégrée Anticondensation heater	Battery Backup BBPR	Positionnement POSI Positioning	3 POSITIONS
----------------------------------	---	---	--	----------------------------------	--	-----------------------

Index

Informations générales	3
– Description	
– Transport et stockage	
– Maintenance	
– Garantie	
– Retour de marchandises	
– Consignes de sécurité	
Indicateur de position	4
Commande manuelle de secours	4
Encombres	5
Branchements électriques	6
– Avertissements	
– Instructions de câblage	
– Schéma électrique	
– Cartes électroniques	
Modèles BBPR	9
– Description	
– Caractéristiques	
– Carte électronique	
– Signification des LEDs	
– Schéma électrique	
Modèles POSI	11
– Description	
– Carte électronique	
– Instructions de câblage	
– Schéma électrique	
– Séquences de paramétrage	
Modèles 3 positions	14
– Description	
– État des contacts	
– Schéma électrique	
Données techniques	15

Ce produit est conforme à la directive européenne 2012/19/UE sur les déchets d'équipements électriques et électroniques (DEEE). Ne jetez pas ce produit avec vos déchets ménagers, recyclez-le conformément à la législation de votre pays en le jetant séparément dans un bac de tri spécialement conçu à cet effet.



INTRODUCTION

Ce manuel a été conçu dans le but de vous guider dans l'installation et l'utilisation de nos actionneurs électriques ER PLUS. Lisez-le attentivement avant d'utiliser nos produits et veillez à le conserver.

DESCRIPTION

Ces actionneurs électriques ont été conçus pour permettre le pilotage d'une vanne 1/4 tour (ou 180° dans le cas d'une version 3 positions). Nous ne pouvons être tenus responsables en cas d'autre utilisation. Vous pouvez toutefois nous consulter pour toute autre application.

À L'ATTENTION DES PROPRIÉTAIRES ET UTILISATEURS

Merci d'avoir acheté cet appareil. Il assurera un fonctionnement sécurisé et optimal à condition d'être utilisé conformément aux instructions décrites dans ce manuel et de faire l'objet d'une maintenance appropriée. De manière importante, l'installateur et l'utilisateur doivent être formés afin d'éviter tout dommage matériel et tout dommage corporel pouvant potentiellement entraîner la mort.

Les propriétaires et utilisateur de cet appareil doivent s'assurer qu'il est utilisé de façon convenable et sécuritaire.

LIRE ATTENTIVEMENT CE MANUEL afin d'utiliser cet appareil correctement et respecter scrupuleusement les instructions qui y sont contenues ainsi que les contraintes fixées par les lois locales en vigueur. Le non-respect des consignes peuvent entraîner la mort, des dommages corporels sévères et des dommages matériels. Ce manuel doit être considéré comme une partie de l'appareil et doit être conservé pour toute référence.

Les propriétaires ne doivent pas permettre à une personne de toucher cet appareil à moins qu'elle n'ait au moins 18 ans, qu'elle soit correctement formée et encadrée et qu'elle ait lu et compris ce manuel. Les propriétaires doivent également s'assurer qu'aucune personne non autorisée ne puisse entrer en contact avec cet appareil.

Si cet équipement ou si l'une de ses pièces est endommagée et nécessite une réparation, arrêter de l'utiliser et contacter immédiatement un technicien spécialisé. Si les éléments d'avertissement ou ce manuel sont égarés, endommagés ou illisibles ou si vous avez besoin d'exemplaires supplémentaires, vous pouvez nous contacter pour ces éléments sans frais supplémentaires.

N'oubliez pas que ce manuel et les étiquettes d'avertissement ne remplacent pas la nécessité d'être vigilant, de former et de contrôler correctement les utilisateurs ainsi que d'utiliser le bon sens lors de l'utilisation de cet équipement.

Si vous avez un doute quant à un travail spécifique ou à la façon appropriée d'utiliser ce matériel, n'hésitez pas à nous contacter.

TRANSPORT ET STOCKAGE

- Les transporteurs étant responsables des avaries et des retards de livraison, les destinataires doivent émettre des réserves, le cas échéant, avant de prendre livraison des marchandises. Les envois directs d'usine sont soumis aux mêmes conditions.
- Le transport sur site est effectué dans un emballage rigide.
- Les produits doivent être stockés dans des endroits propres, secs et aérés, de préférence sur des palettes de manutention ou sur des étagères.

MAINTENANCE

- La maintenance est assurée par notre usine. Si le matériel ne fonctionne pas, vérifier le câblage suivant le schéma électrique et l'alimentation de l'actionneur électrique concerné.
- Pour toute question, prendre contact avec le service après-vente.
- Pour nettoyer l'extérieur de l'appareil, utiliser un chiffon (et de l'eau savonneuse). NE PAS UTILISER D'AGENT A BASE DE SOLVANT OU D'ALCOOL.

GARANTIE

- 100% des actionneurs ont été testés et réglés en usine.
- Ces produits sont garantis 3 ans ou 50000 manœuvres contre tous vices de fabrication et de matière, à partir de la date de livraison (facteur de service et classe du modèle suivant la norme CEI34).
- Cette garantie n'est valable que dans le cas où le matériel aura été, entre temps, ni démonté, ni réparé. Cette garantie ne s'étend pas à l'usure provoquée par suite de chocs ou maladresse, ainsi que par l'utilisation du matériel dans les conditions qui ne seraient pas conformes à ses caractéristiques. Cette garantie est strictement limitée au remplacement de la ou des pièces d'origines reconnues défectueuses, par nos services, après expertise. Les frais de port aller et retour, ainsi que la main d'œuvre, restent à la charge du client. Aucune responsabilité ne serait nous incomber au sujet des accidents ou risques directs ou indirects découlant d'une défectuosité de nos matériels. La garantie ne couvre pas les conséquences d'immobilisation et exclut tout versement d'indemnité. Les accessoires et adaptations ne sont pas couverts par cette garantie. Au cas où le client n'aurait pas réalisé ponctuellement les paiements stipulés aux échéances convenues, notre garantie sera suspendue jusqu'au paiement des échéances en retard et sans que cette suspension puisse augmenter la durée de la garantie à la mise à disposition.

RETOUR DE MARCHANDISE

- L'acheteur est tenu de vérifier au moment de la livraison la conformité de la marchandise par rapport à sa définition.
- L'acceptation par l'acheteur de la marchandise dégage le fournisseur de toute responsabilité, si l'acheteur découvre une non-conformité postérieurement à la date d'acceptation. Dans un tel cas, les frais de mise en conformité seront à la charge de l'acheteur qui supportera également seul, les conséquences financières du dommage. Les retours des marchandises sont acceptés que si nous les avons préalablement autorisés : ils doivent nous parvenir franco de tous frais à domicile et ne comporter que des produits dans leur emballage d'origine. Les marchandises rendues sont portées au crédit de l'acheteur, déduction faite des 40% de reprise du matériel calculé sur la base du montant initial des marchandises retournées.

CONSIGNES DE SECURITE



A lire avant toute installation du produit

- L'alimentation électrique doit être coupée avant toute intervention sur l'actionneur électrique (avant de démonter le capot ou de manipuler la commande manuelle de secours).
- Toute intervention doit être effectuée par un électricien qualifié ou une personne formée aux règles d'ingénierie électrique, de sécurité et tout autre directive applicable.
- Respecter impérativement l'ordre des consignes de raccordement et de mise en service décrites dans le manuel sans quoi le bon fonctionnement n'est plus garanti. Vérifier les indications portées sur la plaque d'identification de l'actionneur : elles doivent correspondre à votre réseau électrique d'alimentation.
- Respecter les règles de sécurité lors du montage, démontage et portage de cet appareil.
- Ne pas transporter ou manipuler l'actionneur en se servant de la commande manuelle.
- Ne pas soulever l'actionneur par la poignée (ER10/ER20).
- Ne pas monter l'actionneur « tête en bas ». Risques encourus :
 - Disfonctionnement du mécanisme de débrayage
 - Possible écoulement de graisse sur la partie électronique
- Ne pas monter l'actionneur à moins de 30 cm d'une source de perturbations électromagnétiques.
- Ne pas positionner l'appareil de manière à rendre difficile la manœuvre du dispositif de sectionnement.

Indicateur de position

Indicateur poignée pour ER10/20 et rond pour ER 35/60/100

Indicateur modulable, livré avec 5 repères de signalisation (3 jaunes + 2 noirs), à positionner en fonction du type de vanne à piloter

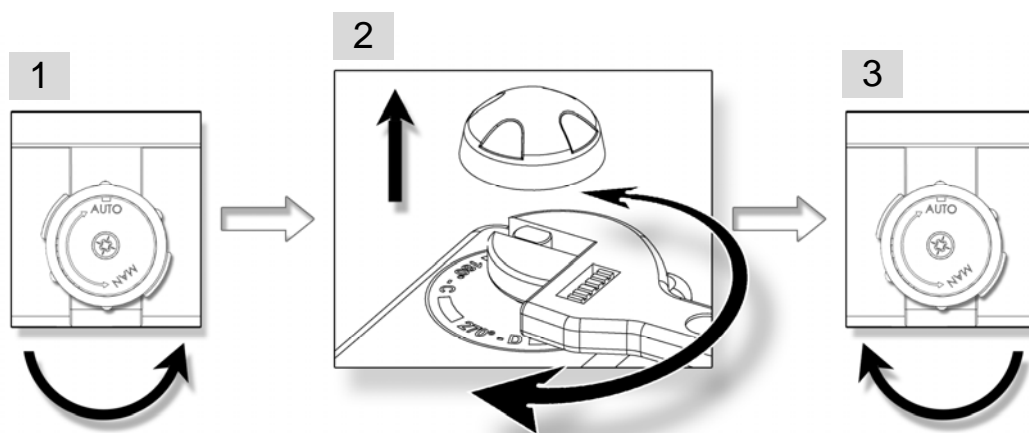


Vanne	0°	90°	180°
2 voies : 0° = fermée 90° = ouverte			
3 voies (L) :			
3 voies (T) : Ex : T1			

Commande manuelle de secours

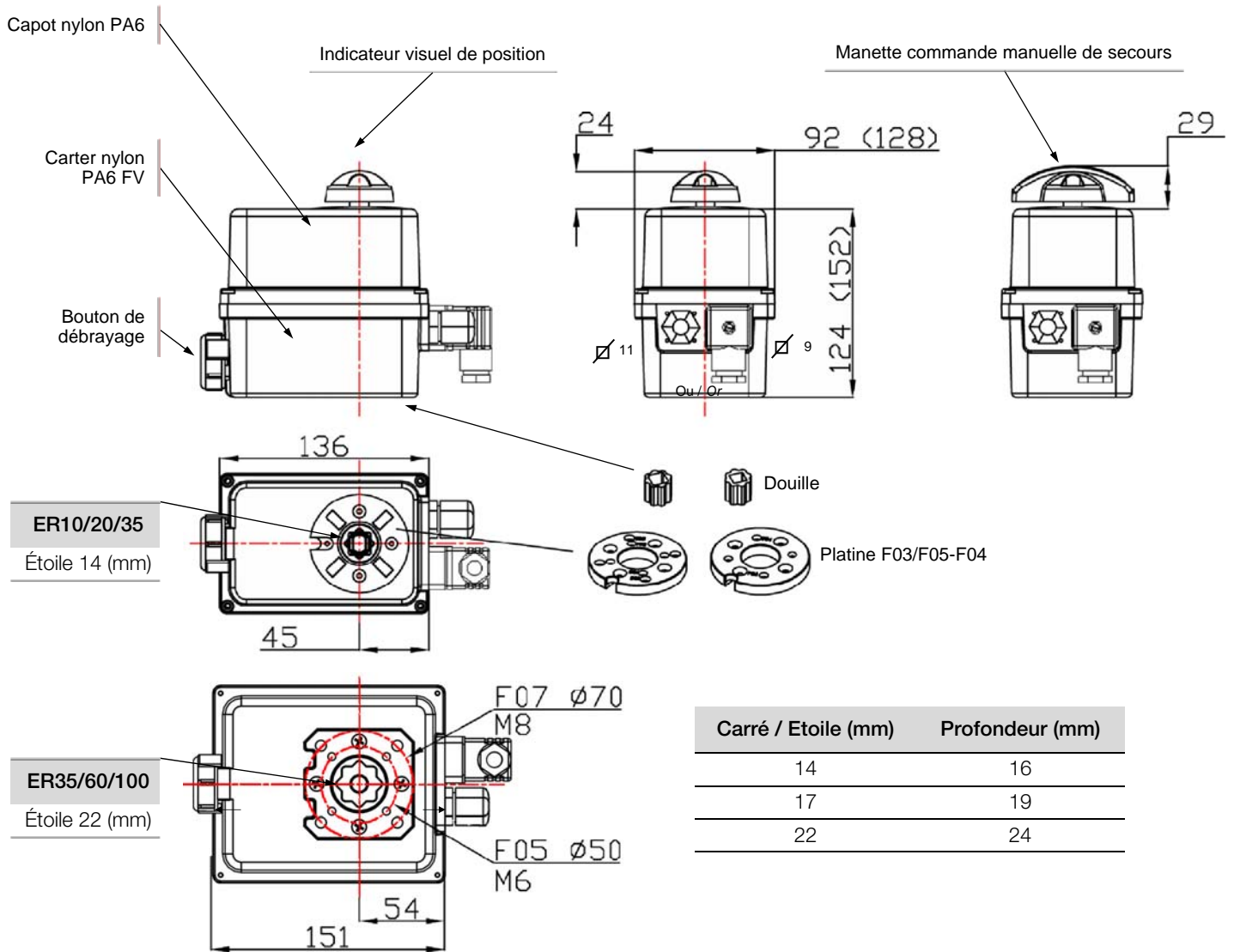


L'actionneur fonctionne en priorité électrique. S'assurer que l'alimentation est coupée avant de le manœuvrer manuellement



1. Tourner le bouton de débrayage vers la position MAN (sens antihoraire) et le maintenir dans cette position.
2. Tourner l'axe sortant de l'actionneur à l'aide d'une clé à molette.
3. Pour revenir en position automatique, relâcher le bouton de débrayage (rappel par ressort).

Encombremments

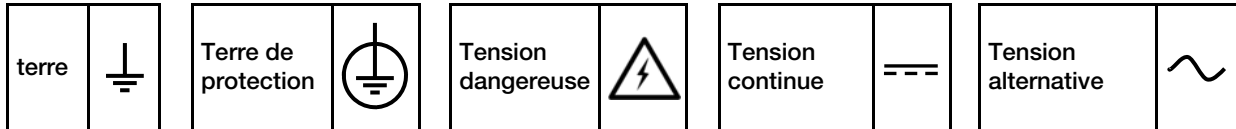


Carré / Etoile (mm)	Profondeur (mm)
14	16
17	19
22	24

Fixation ISO F	Diamètre (mm)	Taraudé M	Profondeur (mm)	Nombre de vis
F03	36	M5	14.2	4
F04	42	M5	14.2	4
F05	50	M6	14.2 / 16.4	4
F07	70	M8	16.4	4

Branchements électriques

Avertissements



- Le branchement à une prise de terre est obligatoire au-delà de 42V suivant la norme en vigueur.
- L'actionneur étant branché en permanence, il doit être raccordé à un dispositif de sectionnement (interrupteur, disjoncteur), assurant la coupure d'alimentation de l'actionneur, placé convenablement, facilement accessible et marqué comme étant le dispositif de coupure de l'appareil.
- Lors de la mise sous tension des actionneurs, un courant d'appel peut-être présent. Il faut donc limiter le nombre d'appareils sur la même ligne ou utiliser un limiteur de courant d'appel en sortie de disjoncteur.
- La température du bornier peut atteindre 90°C
- Pour une utilisation avec de grandes longueurs de câbles, le courant induit généré par les câbles ne doit pas dépasser 1mA
- Afin d'optimiser la sécurité des installations, le câblage du report défaut (D1 et D2) est fortement conseillé.
- Pour assurer une étanchéité IP66, le presse-étoupe destiné à connecter les contacts de recopie doit être utilisé (câble de 7 à 12mm). Dans le cas contraire, remplacer le presse étoupe par un bouchon ISO M20 IP66.

Instructions

Nos presse-étoupe acceptent un câble de diamètre compris entre 7mm et 12mm.
L'actionneur accepte les surtensions temporaires survenant sur le RÉSEAU d'alimentation jusqu'à $\pm 10\%$ de la tension nominale.
Il est impératif de raccorder tous les actionneurs à une armoire électrique.

- Retirer l'indicateur visuel, dévisser les 4 vis et retirer le capot.

CÂBLAGE DE L'ALIMENTATION ET DE LA COMMANDE

- Vérifier sur l'actionneur que la tension indiquée sur l'étiquette correspond à la tension du réseau.
- Connecter les fils sur le connecteur suivant le mode de pilotage souhaité. (Voir schémas p.7 ou p.12 pour les modèles POSI)
- Pour garantir le bon fonctionnement de la résistance anti-condensation, l'actionneur doit être alimenté en permanence

CÂBLAGE DE LA RECOPIE (Sauf POSI : p.11)

Nos actionneurs sont par défaut équipés de 2 contacts de fin de course auxiliaires secs, soit normalement ouverts, soit normalement fermés (voir schéma électrique DSBL0436). Par défaut, la came blanche est utilisée pour détecter l'ouverture (FC1) et la came noire pour détecter la fermeture (FC2).

Les fins de courses auxiliaires doivent être connectés avec des câbles rigides. Si la tension appliquée est supérieure à 42V, l'utilisateur doit prévoir un fusible dans la ligne d'alimentation.

Les tensions appliquées à chaque contact de recopie (FC1 et FC2, Carte électronique SNAA690000) doivent impérativement être les mêmes. L'isolation renforcée par rapport au control moteur, autorise des tensions jusqu'à 250V AC/DC.

- Dévisser le presse-étoupe droit et passer le câble.
- Enlever 25mm de gaine et dénuder chaque fil de 8mm.
- Connecter les fils sur le bornier suivant le schéma p.7 (ou p.12 pour les modèles POSI) .
- Revisser le presse-étoupe (s'assurer du bon remontage de celui-ci afin de garantir une bonne étanchéité).

REGLAGE DES CONTACTS DE FIN DE COURSE

L'actionneur est pré-réglé en usine. Ne pas toucher les 2 cames inférieures sous peine de perturber le fonctionnement de l'actionneur voire d'endommager ce dernier.

- Pour ajuster la position des contacts auxiliaires, faire pivoter les 2 cames supérieures en utilisant la clé appropriée.
- Remonter le capot, visser les 4 vis et monter l'indicateur visuel.



La température du bornier peut atteindre 90°C

Les câbles utilisés doivent être rigides (tensions pour la recopie : 4 à 250V AC/DC)

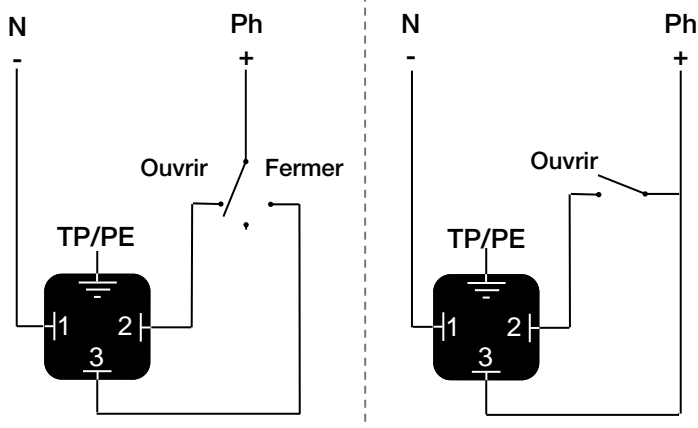
REP	DESIGNATION	REP	DESIGNATION
FC0	Fin de course ouverture	FC1	Fin de course auxiliaire 1
FCF	Fin de course fermeture	FC2	Fin de course auxiliaire 2
D1/D2	Bornier report défaut (24V DC / 3A max)		

ALIMENTATION : CONNECTEUR 3P+T DIN43650

CABLAGE CLIENT SUGGERE

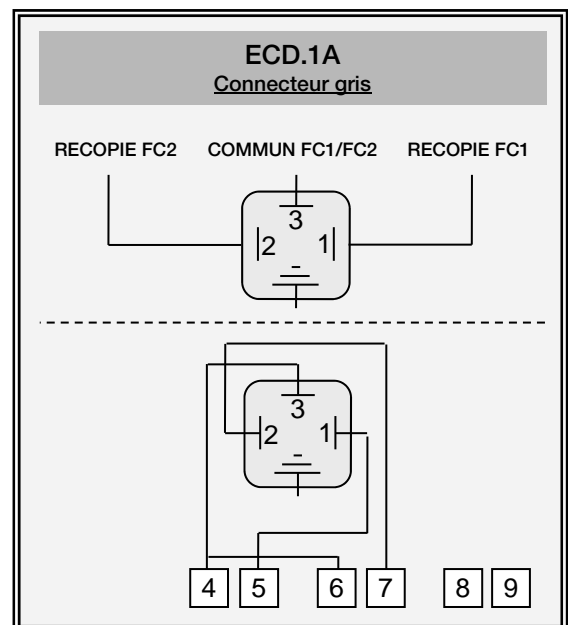
Mode 3 points modulants

Mode Tout ou rien (ON/OFF)

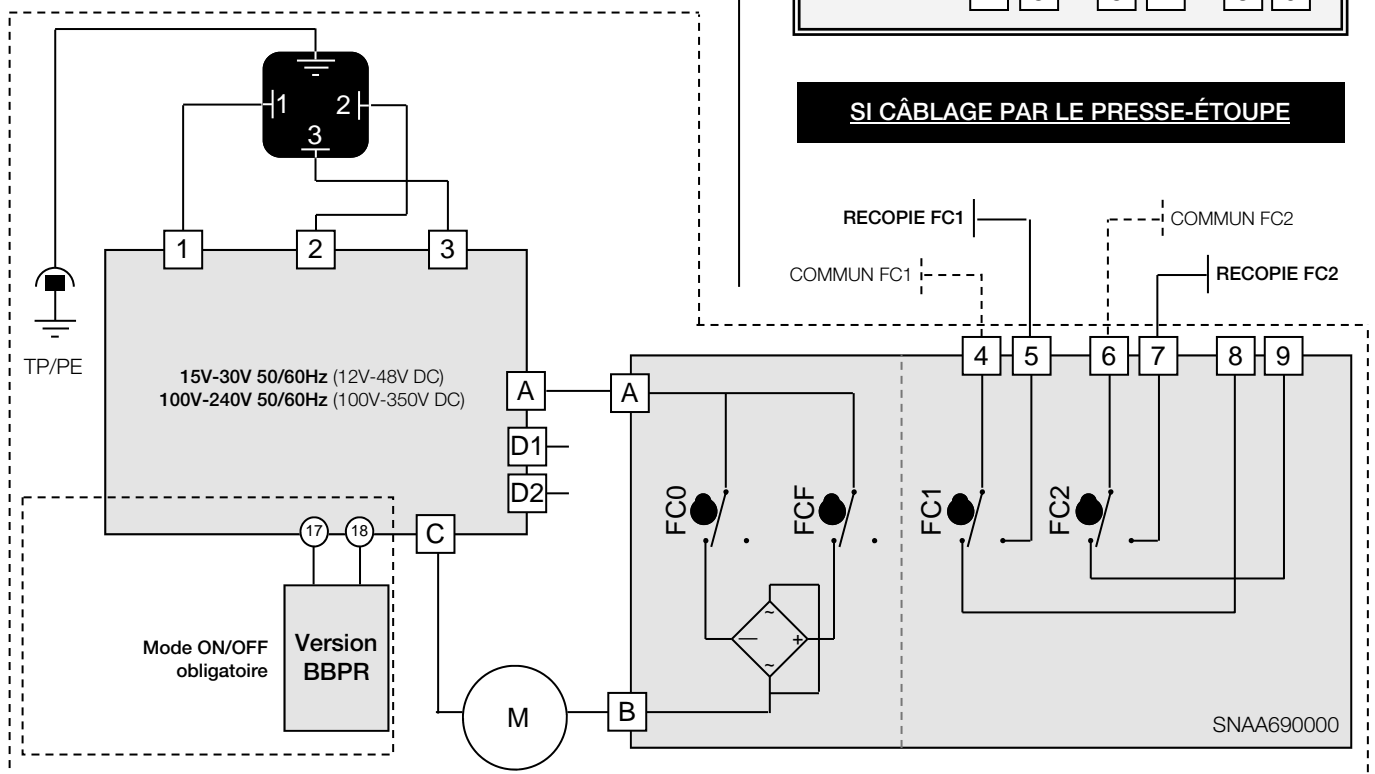
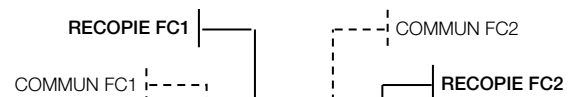


RECOPIE

SI OPTION CONNECTEUR (ECD.1A)



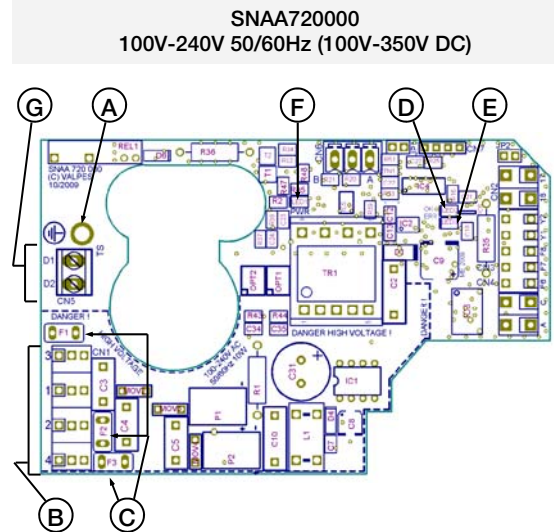
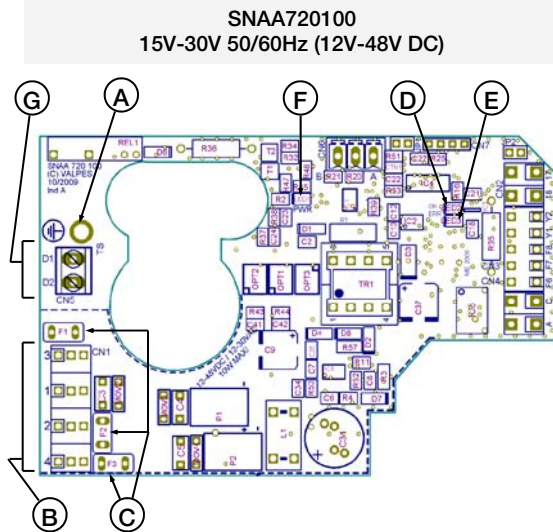
SI CÂBLAGE PAR LE PRESSE-ÉTOUPE



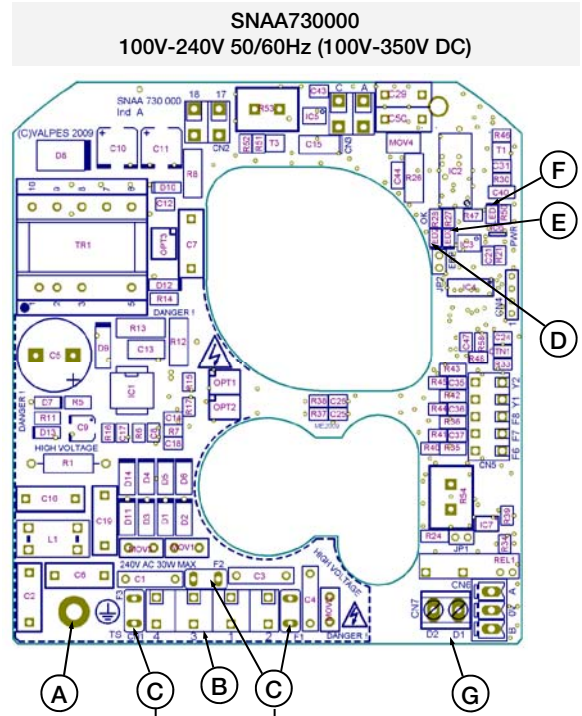
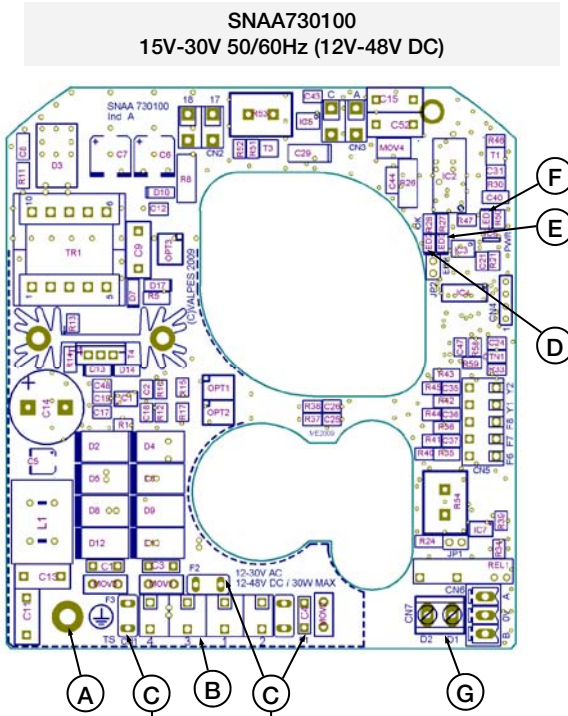
SNA A690000

Cartes électroniques

Cartes d'alimentation et commande
pour ER 10-20-35



Cartes d'alimentation et commande
pour ER 35-60-100



REP	DESIGNATION	REP	DESIGNATION
A	Vis de terre	E**	LED 3 : défaut détecté
B	Bornier alimentation et commande	F	LED 1 : présence tension
C*	Fusibles protection carte	G	Bornier report défaut (24V DC - 3A max)
D	LED 2 : microprocesseur ok		

- * Fusibles pour carte multi-tensions
 - Carte SNA720100 : 2A / T 250V (Multicomp MST 2A 250V)
 - Carte SNA720000 : 500mA / T 250V (Multicomp MST500MA 250V)
 - Carte SNA730100 : 5A / T 125V (Littelfuse 39615000000)
 - Carte SNA730000 : 3,15A / T 250V (Multicomp MST 3,15A 250V)

- ** Défauts possibles : limitation de courant, limitation thermique ou erreur programme
 => vérifier que le couple de la vanne n'est pas supérieur au couple maximum fourni par l'actionneur
 => vérifier que l'actionneur ne dépasse pas la durée sous tension donnée (surchauffe possible)
 Pour redémarrer l'actionneur, inverser le sens de marche ou l'éteindre et le remettre sous tension.

Modèles BBPR



En cas de coupure de courant, 5 minutes sont nécessaires pour que la fonction BBPR soit de nouveau opérationnelle.

Actionneurs avec système de sécurité intégré (mode Tout ou Rien obligatoire)

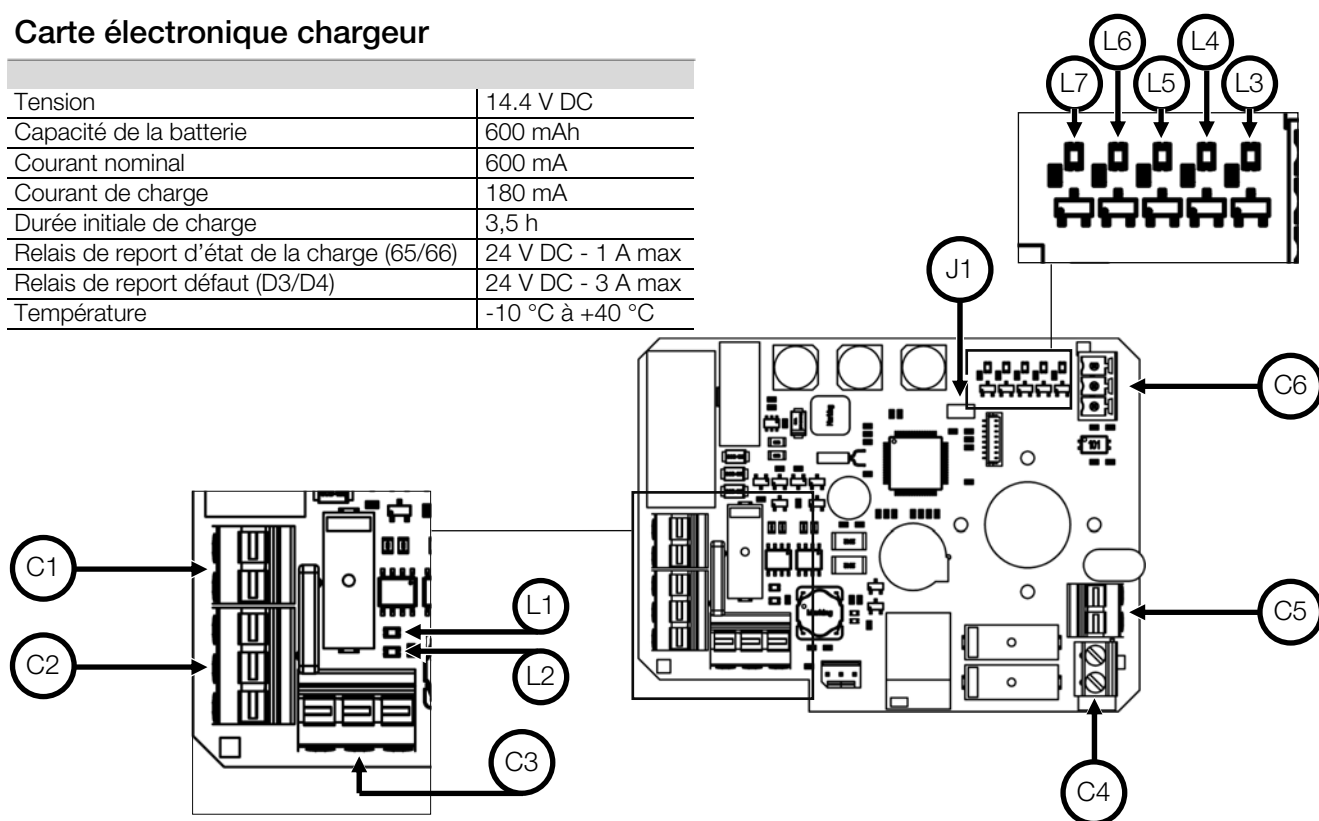
Le modèle BBPR intègre un bloc batterie de secours piloté par une carte électronique. Sa fonction est de prendre le relais en cas de coupure d'alimentation aux bornes 1, 2 et 3 de l'actionneur. Le modèle BBPR peut être configuré en normalement ouvert (NO) ou normalement fermé (NF) selon l'application.

La carte pilotant la batterie gère le cycle de charge et vérifie l'état de la batterie. Si un défaut est détecté au niveau de la batterie, un contact sec entre les bornes 65 et 66 s'ouvre. Si ce contact est relayé, il est possible de détecter un défaut sans ouvrir l'actionneur et de prévoir le remplacement de la batterie.

Le modèle BBPR fonctionne en câblage ON/OFF.

Carte électronique chargeur

Tension	14.4 V DC
Capacité de la batterie	600 mAh
Courant nominal	600 mA
Courant de charge	180 mA
Durée initiale de charge	3,5 h
Relais de report d'état de la charge (65/66)	24 V DC - 1 A max
Relais de report défaut (D3/D4)	24 V DC - 3 A max
Température	-10 °C à +40 °C



REP	BORNES	DESIGNATION
C1	17 (-) 18 (+)	Connecteur d'alimentation
C2	F (+) F (-) T (+)	Connecteur bloc batterie
C3	A B C	Connecteur contacts moteur
C4 1)	D3 D4	Connecteur de retour défaut
C5 1)	65 66	Report d'état de la charge
C6	A 0 B	Connecteur RS485
J1		Cavalier d'activation du module Bluetooth®

REP	COULEUR	DESIGNATION
L1	Verte	Actionneur en fonctionnement vers ouverture
L2	Rouge	Actionneur en fonctionnement vers fermeture
L3	Orange	Mode de fonctionnement « filaire »
L4	Orange	Mode de fonctionnement « manuel / Bluetooth® »
L5	Orange	Mode de fonctionnement « programmeur hebdomadaire »
L6	Rouge	Erreur détectée
L7	Verte	Alimentation : clignotement lent (1s) : batterie chargé Clignotement rapide (0.5s) : batterie en charge

1) les câbles auxiliaires doivent être connectés à des installations intérieures uniquement

BBPR : Paramétrage

Il est possible, grâce au logiciel **AXMART®**, de paramétrer la position initiale de sécurité que l'actionneur rejoindra en cas de coupure de courant (système BBPR).

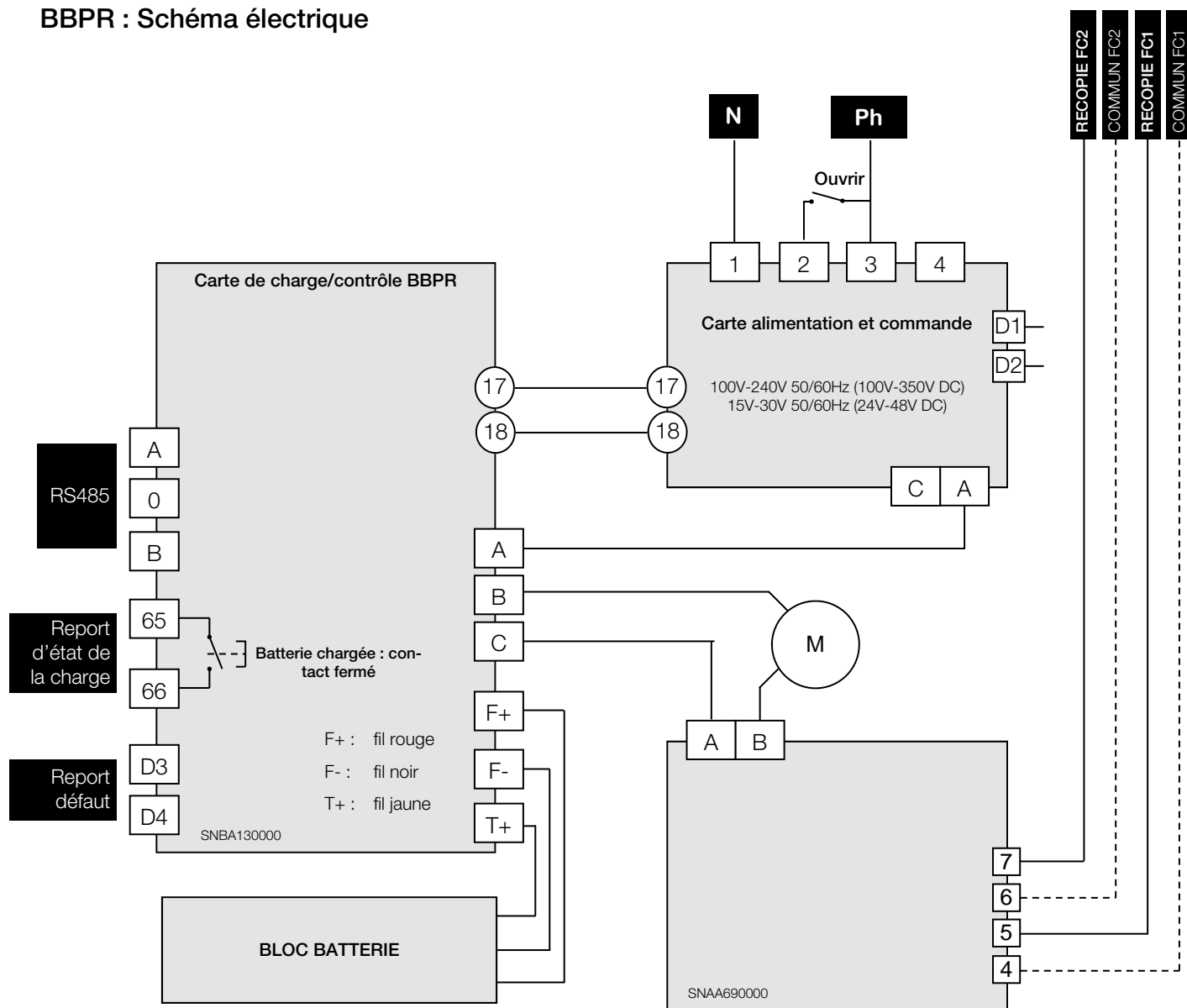
Il est également possible de connaître en temps réel l'ensemble des paramètres liés à l'état de la batterie.

Pour plus d'informations, se reporter à la documentation de mise en service portant la référence **DSBA3304**.



Le modèle BBPR fonctionne en câblage ON/OFF obligatoirement.
Par défaut, la configuration en sortie d'usine est "normalement fermé"

BBPR : Schéma électrique



Modèles POSI

Différents types de consigne (pilotage carte Bornier N°15 et N°16)

Nos cartes sont paramétrables en usine sur demande. Le signal de commande (consigne) et signal de recopie peuvent être de nature différente (courant ou tension). Sans aucune information du client les cartes sont paramétrées en courant 4-20mA (consigne + recopie client)

Pilotage en 0-10V et 0-20mA :

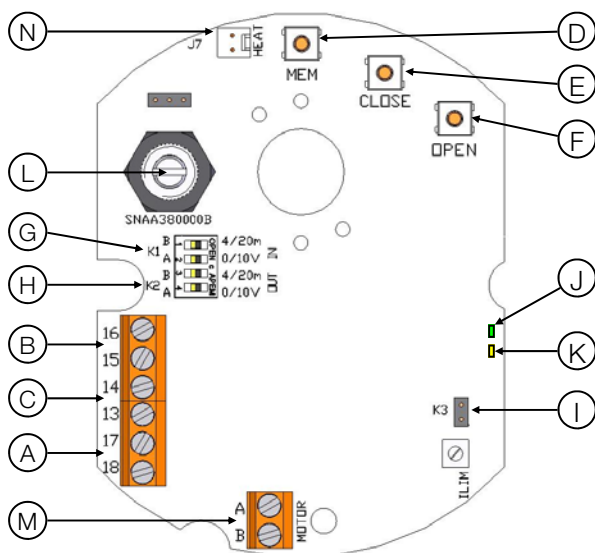
Lors d'un événement extérieur, absence de consigne (coupure accidentelle du câble par ex) mais en présence de l'alimentation carte. La convention veut que l'actionneur se retrouve en une position définie (vanne ouverte ou fermée). En standard nos actionneurs se fermeront en absence de consigne, mais d'autres états sont possibles sur demande

Pilotage en 4-20mA.

La convention veut que l'actionneur reste dans sa position lors de la coupure de la consigne (coupure accidentelle du câble par ex) mais en présence de l'alimentation carte.

Lors du rétablissement de la consigne l'actionneur se repositionne automatiquement selon la valeur de la consigne

Carte électronique de positionnement P6 (0-20mA / 4-20mA / 0-10V)



REP	DESIGNATION
A	Bornier d'alimentation 24V AC/DC
B	Bornier de consigne
C	Bornier de recopie
D	Bouton de réglage MEM
E	Bouton de réglage CLOSE
F	Bouton de réglage OPEN
G	Cavalier K1
H	Cavalier K2
I	Cavalier K3
J	LEDs verte et rouge
K	LED jaune : présence tension
L	Potentiomètre
M	Connexion moteur
N	Connecteur résistance de réchauffage



Actionneur déjà pré-réglé en usine

Câblage consigne et recopie de la carte P6

Afin de limiter les perturbations électromagnétiques, l'utilisation de câbles blindés est obligatoire (câbles supérieurs à 3m).

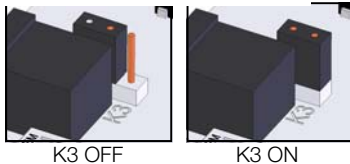
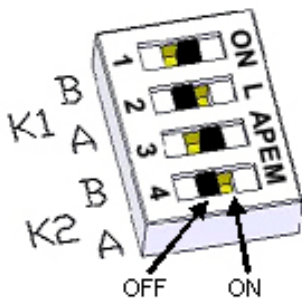
- Dévisser le presse-étoupe et passer le câble.
- Connecter la consigne entre les bornes 15 et 16
La borne 15 est la polarité négative (-) et la borne 16 la polarité positive (+).
- Connecter la recopie entre les bornes 13 et 14
La borne 13 est la polarité positive (+) et la borne 14 la polarité négative (-).
- Revisser le presse-étoupe (s'assurer du bon remontage de celui-ci afin de garantir une bonne étanchéité).

Montage départ usine : par défaut, consigne et recopie en 4-20mA, sens normal.

Pour reparamétrer la carte : voir page 13, « Séquence de paramétrage ».

Pour vérifier le bon fonctionnement de la carte : voir page 13, « Mode de fonctionnement normal ».

SEQUENCES DE PARAMETRAGE



1 Positionnement des cavaliers K1, K2 et K3

Positionner les cavaliers d'après le tableau suivant (avant chaque modification, mettre la carte hors tension) :

Consigne	Recopie	Cavalier K1		Cavalier K2		Cavalier K3
		A	B	A	B	
0-10V	0-10V	ON	OFF	ON	OFF	OFF
0-10V	0-20mA	ON	OFF	OFF	ON	OFF
0-10V	4-20mA	ON	OFF	OFF	ON	ON
0-20mA	0-10V	OFF	ON	ON	OFF	OFF
0-20mA	0-20mA	OFF	ON	OFF	ON	OFF
0-20mA	4-20mA	OFF	ON	OFF	ON	ON
4-20mA	0-10V	OFF	ON	ON	OFF	OFF
4-20mA	0-20mA	OFF	ON	OFF	ON	OFF
4-20mA	4-20mA	OFF	ON	OFF	ON	ON

2 Choix du sens de la vanne

2.1 Sens normal (par défaut)

- Appuyer sur **OPEN** et mettre la carte sous tension en maintenant le bouton enfoncé.
- La **LED verte** s'allume. Relâcher le bouton **OPEN**.
- Débrancher la carte.



2.2 Sens inverse

- Appuyer sur **CLOSE** et mettre la carte sous tension en maintenant le bouton enfoncé.
- La **LED rouge** s'allume. Relâcher le bouton **CLOSE**.
- Débrancher la carte.



3 Choix du type de consigne

3.1 Consigne en tension 0-10V

- Appuyer sur **MEM** et mettre la carte sous tension en maintenant le bouton enfoncé.
- La **LED rouge** clignote 3 fois. Relâcher le bouton.
- Débrancher la carte.



3.2 Consigne en courant 0-20mA

- Appuyer sur **MEM** et **OPEN** et mettre la carte sous tension en maintenant les boutons enfoncés.
- La **LED rouge** clignote 3 fois. Relâcher les boutons.
- Débrancher la carte.



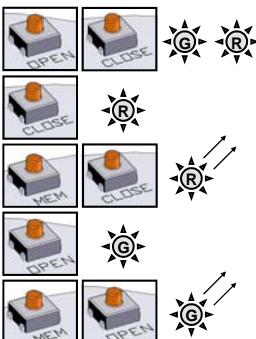
3.3 Consigne en courant 4-20mA (par défaut)

- Appuyer sur **MEM** et **CLOSE** et mettre la carte sous tension en maintenant les boutons enfoncés.
- La **LED rouge** clignote 3 fois. Relâcher les boutons.
- Débrancher la carte.



4 Mode apprentissage

- Appuyer sur **OPEN** et **CLOSE** et mettre la carte sous tension en maintenant les boutons enfoncés.
- Les **2 LEDs** s'allument. Relâcher les boutons, les **2 LEDs** s'éteignent. Le mode apprentissage est sélectionné.
- Appuyer sur **CLOSE** pour faire venir la vanne en position fermée. La **LED rouge** s'allume.
- Mémoriser la position fermée par **MEM + CLOSE**, la **LED rouge** clignote 2 fois pour acquiescer.
- Appuyer sur **OPEN** pour faire venir la vanne en position ouverte. La **LED verte** s'allume.
- Mémoriser la position ouverte par **MEM + OPEN**, la **LED verte** clignote 2 fois pour acquiescer.
- Les positions sont mémorisées, débrancher la carte.



MODE DE FONCTIONNEMENT NORMAL

- Mettre la carte sous tension. La **LED verte** clignote 3 fois.
- Lors du fonctionnement normal, la **LED verte** s'allume lorsque le moteur ouvre la vanne, et la **LED rouge** lorsque le moteur ferme la vanne.
- Lorsque les **2 LEDs** sont éteintes, le moteur n'est pas sollicité.



En cas de couple trop important, les **2 LEDs** s'allument pour indiquer la limitation et l'actionneur s'arrête. Pour le redémarrer, il faut soit inverser le sens de marche, soit éteindre et remettre sous tension la carte.

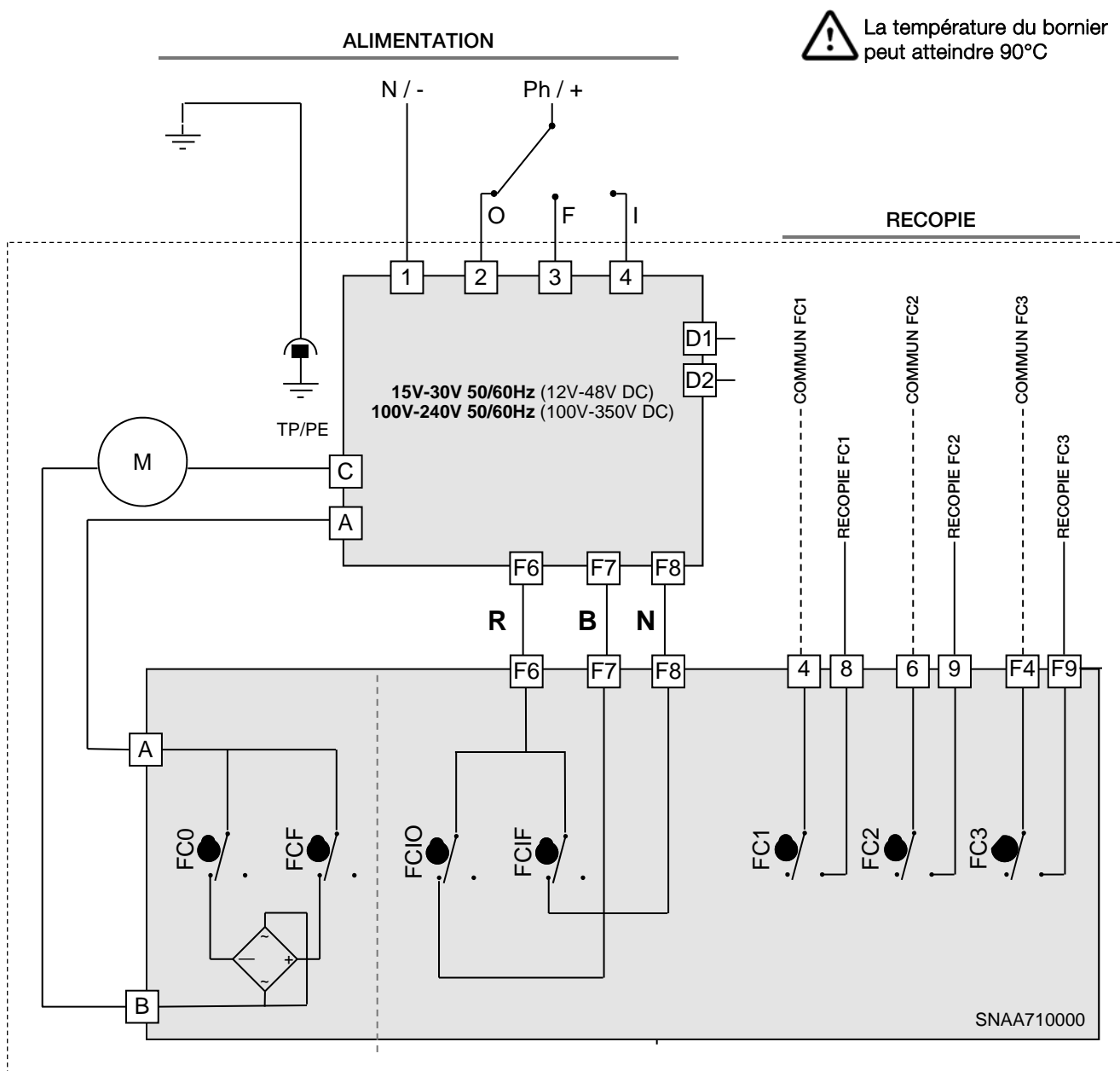
Modèles 3 positions

Actionneur avec possibilité d'une troisième position

L'option GF3 permet à l'actionneur d'être piloté en 3 positions. Les trois positions peuvent être comprises entre 0° et 180°. En standard les actionneurs sont réglés en usine à 0° | 90° | 180°, ce qui correspond à une vanne 3 voies standard. D'autres configurations sont possibles mais cela doit être précisé par le client lors de la commande.

Les 3 positions sont pilotées par 4 contacts (FCO,FCF,FCIO,FCIF) et 3 contacts de recopie (FC1,FC2,FC3)

Les contacts FC1,FC2 sont des contacts NO (fermeture du circuit en position extrême) et FC3 est un contact NF. (ouverture du circuit en position intermédiaire).



	Bornes		
	6 & 9	4 & 8	F4 & F9
0°	Fermé	Ouvert	Fermé
inter	Ouvert	Ouvert	Ouvert
180°	Ouvert	Fermé	Fermé

REP	DESIGNATION	REP	DESIGNATION
FCO	Fin de course ouverture	FC1	Fin de course auxiliaire 1
FCF	Fin de course fermeture	FC2	Fin de course auxiliaire 2
FCIO	Fin de course intermédiaire ouverture	FC3	Fin de course auxiliaire 3
FCIF	Fin de course intermédiaire fermeture	D1/D2	Bornier report défaut (24V DC / 3A max)

DONNEES TECHNIQUES

Type (actionneur électrique 1/4 tour)	ER10	ER20	ER35	ER35	ER60	ER100
Type d'enveloppe	Petite enveloppe (voir p.5)			grosse enveloppe (voir p.5)		
Protection IP (EN60529)	IP66 Étanche aux poussières, jet d'eaux (débit <12.5 L/min)					
Résistance à la corrosion (utilisation en intérieur et extérieur)	Carter : PA6 UL 94 V-0 + 25% FV et capot : PA6 UL 94 V-0 Toutes pièces métalliques : INOX 304L ou Acier + traitement Zn					
Température	-10°C à +55°C (BBPR GS2 : -10°C à +40°C)					
Hygrométrie	humidité relative maximale de 80% pour des températures jusqu'à 31°C, et décroissance linéaire jusqu'à 50% d'humidité relative à 40°C					
Degré de pollution	DEGRÉ DE POLLUTION applicable à l'environnement prévu de 2 (dans la plupart des cas)					
Altitude	altitude jusqu'à 2 000 m					
Conditions d'environnement étendues	utilisation à l'extérieur et en EMBLACEMENT HUMIDE					
Niveau acoustique	61 dB					
Poids	1 Kg			2.1 Kg		

DONNEES MECANIQUES

Couple nominal	10Nm	20Nm	35Nm	35Nm	60Nm	100Nm
Temps de manœuvre 90° (ER std)	11s	11s	25s	7s	12s	23s
Temps de manœuvre 90° (ER lent)				41s	79s	119s
Temps de manœuvre 90° (ER POSI)		25s		41s	79s	119s
Embase de fixation (ISO 5211)	Etoile 14 F03-F04-F05			Etoile 22 F05-F07		
Angle de rotation	90° (autres sur demande)					
Butées mécaniques	90° +/- 5°					
Commande manuelle	Axe sortant					
Sens de rotation	Sens antihoraire pour ouvrir					

DONNEES ELECTRIQUES

Tensions ±10%	100 V à 240 V AC 50/60 Hz et 100 V à 350 V DC 15 V à 30 V AC 50/60 Hz et 12 V à 48 V DC					
Tensions ±10% (BBPR GS2)	100 V à 240 V AC 50/60 Hz et 100 V à 350 V DC 24 V à 30 V AC 50/60 Hz et 24 V à 48 V DC					
Fréquence	50/60Hz					
Puissance consommée	15W (0.08A) cos j = 0.75			45W (0.15A) cos j = 0.75		
Catégorie surtension	SURTENSIONS TRANSITOIRES jusqu'aux niveaux de la CATÉGORIE DE SURTENSION II SURTENSIONS TEMPORAIRES survenant sur le RÉSEAU d'alimentation					
Limiteur de couple	Électrique					
Durée sous tension (CEI34)	50%					
Tension maximale contacts fins de course	4 à 250V AC/DC (Surtension catégorie II)					
Courant maximal contacts fins de course	1mA à 5A max					
Raccordement électrique	1 Presse étoupe ISO M20 et 1 connecteur DIN43650 3P+T					
Courant d'appel	Disjoncteur courbe D, courant nominal en fonction du nombre d'actionneurs (max. 4 actionneurs) ou utiliser un limiteur de courant d'appel en sortie de disjoncteur.					

Index

General information	17
– Description	
– Transport and storage	
– Maintenance	
– Warranty	
– Return of goods	
– Safety instructions	
Position indicator	18
Emergency manual override	18
Dimensions	19
Electric wiring	20
– Warnings	
– Wiring Instructions	
– Electric diagram	
– Electronic boards	
BBPR models	23
– Description	
– Specifications	
– Electronic board	
– LED meaning	
– Electric diagram	
POSI models	25
– Description	
– Electronic board	
– Wiring Instructions	
– Electric diagram	
– Parameter selection sequence	
3-position models	28
– Description	
– Contacts state	
– Electric diagram	
Technical data	29

This product meets the European Directive 2012/19/UE about electrical and electronic equipment (DEEE). It mustn't be mixed with common waste. Please, recycle or dispose of them according to your country laws.



INTRODUCTION

This manual has been made to guide you through the installation and use of our ER PLUS electric actuators. Please, read it carefully before using our products and be sure to keep it.

DESCRIPTION

These electric actuators have been designed to perform the control of a valve with 90° rotation (or 180° in case of 3-position version). We cannot be held responsible for any other use. You can however consult us for any other application.

ATTENTION OWNERS AND USERS

Thank you for purchasing the device. This equipment will provide safe and productive operation as long as it is used in accordance with the instructions in this Manual and is properly maintained. Importantly, unless the user is adequately trained and supervised, there is a possibility of death, serious personal injury, property damage or damage to the equipment.

Owners and users of this equipment bear the responsibility to make certain that this equipment is used properly and safely. READ THIS MANUAL carefully, learn how to use and service this equipment correctly, and strictly follow all of the instructions contained in this Manual and the requirements of local law. Failure to do so could result in death, serious personal injury, property damage or damage to the equipment. This Manual should be considered a permanent part of your machine and should be kept available for easy reference by any user.

Owners should not permit anyone to touch this equipment unless they are over 18 years of age, are adequately trained and supervised, and have read and understand this Manual. Owners should also ensure that no unauthorized personnel come in contact with this equipment.

If this equipment, or any of its parts, becomes damaged or needs repair, stop using the equipment and contact an experienced service individual immediately. If the warning labels or this Manual are misplaced, damaged or illegible, or if you require additional copies, please contact us for these items at no charge.

Please remember that this Manual and the warning labels do not replace the need to be alert, to properly train and supervise users, and to use common sense when using this equipment.

If you are ever uncertain about a particular task or the proper method of operating this equipment, don't hesitate to contact us.

TRANSPORT AND STORAGE

- The forwarding agents being held as responsible for damages and delays of the delivered goods, the consignees are obliged to express if applicable their reserves, prior to accept the goods. The goods delivered directly ex works are subject to the same conditions.
- The transport to the place of destination is carried out by using rigid packing material.
- The products must be stored in clean, dry, and ventilated places preferably on appropriate palettes or shelves.

MAINTENANCE

- Maintenance is ensured by our factory. If the supplied unit does not work, please check the wiring according to the electric diagram as well as the power supply of the concerned electric actuator.
- For any question, please contact our after-sales service.
- To clean the outside of the actuator, use a lint and soapy water. DO NOT USE CLEANING PRODUCT WITH SOLVENT OR ALCOHOL

WARRANTY

- 100% of the actuators are fully tested and set in the factory.
- These products are 3-year warranty from the delivery date or 50,000 actuations against all types of manufacturing and material faults (operating time and model class according to standard CEI34).
- This guarantee will only be valid if the unit has not been disassembled or self-repaired during its service life. It does not cover any wear and damage caused by shocks or faulty operation neither by the use of the unit under conditions not in accordance with its nominal characteristics. The guarantee is strictly limited to the replacement of original parts found defective on checking by our service personnel. The cost of shipping to our premises, the return of devices to the customer as well as the repair cost will be chargeable. We will not assume the responsibility for any direct or indirect accidents/risks originated by a failure of our products. The guarantee does not cover the consequences of breakdown and excludes any payments for indemnities. The accessories and adaptations are excluded from the guarantee. In the case where a customer has not proceeded to payments within the agreed period, our guarantee will be suspended until the delayed payments have been received and with the consequence that this suspension will not prolong the guarantee period in any case.

RETURN OF GOODS

- The customer is obliged to check the conformity of the goods with regard to their definition at the time of delivery.
- The acceptance of the goods by the purchaser disclaims the supplier of all responsibility if the purchaser discovers any non-conformity after the date of acceptance. In such case, the repair cost will be borne by the purchaser who will also exclusively bear all financial consequences of any resulting damage. Returned goods will only be accepted if our prior agreement has been given to this procedure : the goods must be sent free of all cost and being shipped solely and in their original packing. The returned goods will be credited to the purchaser with a reduction of 40% on the unit's price charged in accordance with the original invoice of the returned goods.

SAFETY INSTRUCTIONS



To be read prior to the installation of the product

- The electric power supply must be switched-off before any intervention on the electric actuator (i.e. prior demounting its cover or manipulating the manual override knob).
- Any intervention must only be carried out by a qualified electrician or other person instructed in accordance with the regulations of electric engineering, safety, and all other applicable directives.
- Strictly observe the wiring and set-up instructions as described in the manual: otherwise, the proper working of the actuator can not be guaranteed anymore. Verify that the indications given on the identification label of the actuator fully correspond to the characteristics of the electric supply.
- Respect all safety rules during fitting, dismantling and porting of this apparatus.
- Lifting and carrying through strapping the hand wheel is not allowed.
- Do not lift the actuator by the handle (ER10/ER20).
- Do not mount the actuator « upside down ». Risks:
 - Declutching mechanism failure
 - Possible flow of the grease on the electronic board
- Do not mount the actuator less than 30 cm of an electromagnetic disturbances source.
- Do not position the equipment so that it is difficult to operate the disconnecting device.

Position indicator

Handle with position indicator for ER10/20 and round indicator for ER 35/60/100

Modular position indicator with three removable position markers (3 yellow + 2 black), adjustable according to the type of valve to be actuated

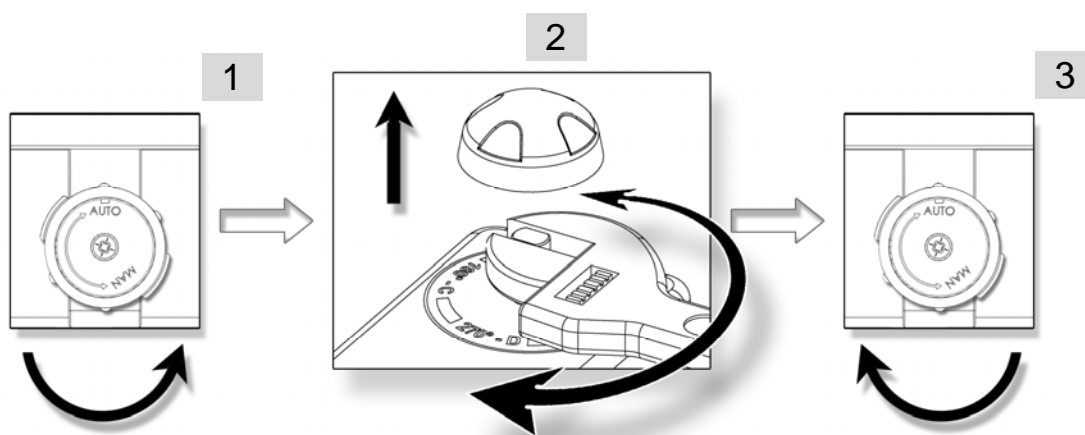


Valve	0°	90°	180°
2-way: 0° = close 90° = open			
3-way (L):			
3-way (T): Ex : T1			

Emergency manual override

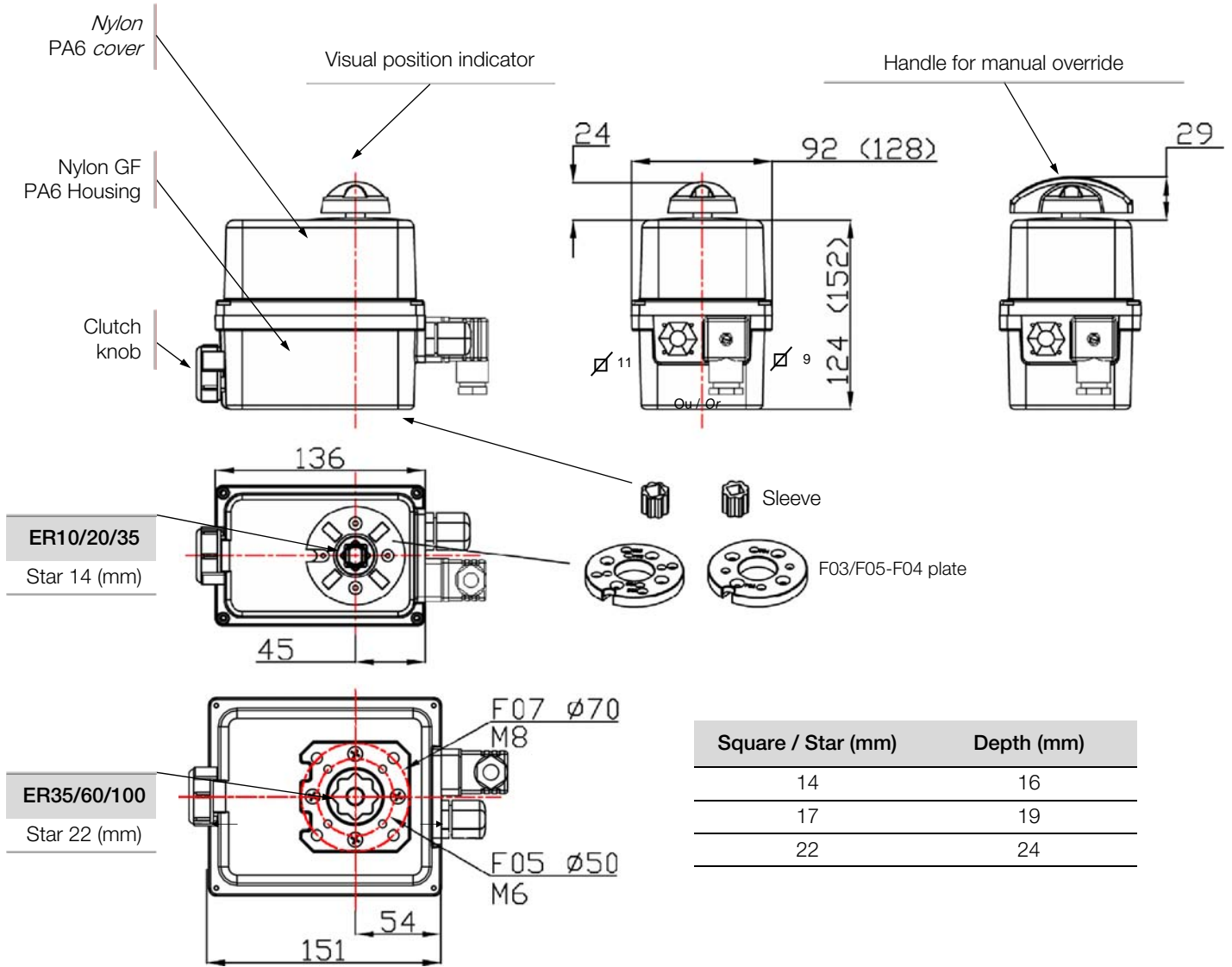


The priority functioning mode of this actuator is electric. Be sure that the power supply is switched off before using the manual override



1. Turn the knob to position MAN (counter-clockwise) and hold it in position.
2. Turn the outgoing drive shaft of the actuator with the help of an adjusting spanner.
3. In order to re-engage the reduction, release the knob (spring return).

Dimensions

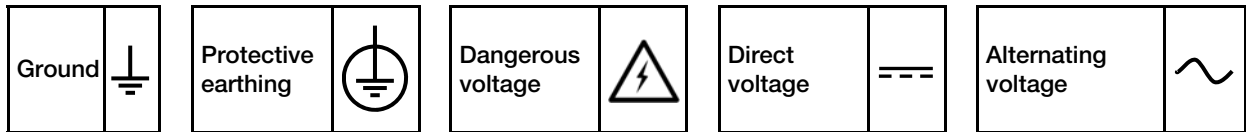


Square / Star (mm)	Depth (mm)
14	16
17	19
22	24

ISO F flange	Diameter (mm)	M threaded	Depth (mm)	Screws quantity
F03	36	M5	14.2	4
F04	42	M5	14.2	4
F05	50	M6	14.2 / 16.4	4
F07	70	M8	16.4	4

Electric wiring

Warnings



- As stipulated in the applicable regulation, the connection to earth contact is compulsory for devices with working voltages exceeding 42V.
- The actuator is always powered, so it must be connected to a disconnection system (switch, circuit breaker) to ensure the actuator power cut, correctly located, easily reached and marked as being the disconnecting device for the equipment.
- An Inrush current may occur when actuators are switched on. Therefore it is necessary to limit the number of actuators on the same line. Alternatively an inrush current limiter at the output of the circuit breaker may be used.
- The terminal temperature can reach 90°C
- For a use with a long power supply wiring, the induction current generated by the wires mustn't be higher than 1mA
- To optimize the installation security, please connect the failure feedback signal (D1 and D2).
- In order to ensure the IP66 tightness, the cable gland for feedback wiring must be used (7 to 12mm cable). Otherwise, the cable gland must be replaced by a ISO M20 IP66 cap.

Instructions

Our cable glands are designed for cables with a diameter between 7mm and 12mm.
The actuator can support MAINS supply voltage fluctuations up to $\pm 10\%$ of the nominal voltage.
It is necessary to connect all actuators to an electrical cabinet

- Remove the position indicator, unscrew the four screws and take off the cover.

SUPPLY AND CONTROL WIRING

- Ensure that the voltage indicated on the actuator ID label corresponds to the voltage supply.
- Connect the wires to the connector in accordance with the required control mode. (see diagram p.21 (or p.26 for POSI models))
- To ensure the correct functioning of the anti-condensation heaters, the actuator must be permanently power supplied

WIRING OF THE FEEDBACK SIGNAL (Except POSI: p.25)

Our actuators are equipped with two simple limit switch contacts normally set either in open position, either in closed position (see wiring diagram DSBA0436). As per factory setting, the white cam is used to detect the open position (FC1) and the black cam is used to detect the closed position (FC2).

The auxiliary limit switches must be connect with rigid wires. If the applied voltage is higher than 42V, the user must foresee a fuse in the power supply line.


The voltages applied to each feedback switch (FC1 and FC2, SNAA690000 electronic board) must be exactly the same. The reinforced insulation between the feedback signal and the motor control authorizes voltages up to 250V AC/DC.

- Unscrew the right cable gland and insert the cable.
- Remove 25mm of the cable sheath and strip each wire by 8mm.
- Connect the wires to the terminal strip in accordance with the diagram p.21 (or p.26 for POSI models).
- Tighten the cable gland (Ensure that it's well mounted to guaranty the proofness).

SETTING OF END LIMIT SWITCHES

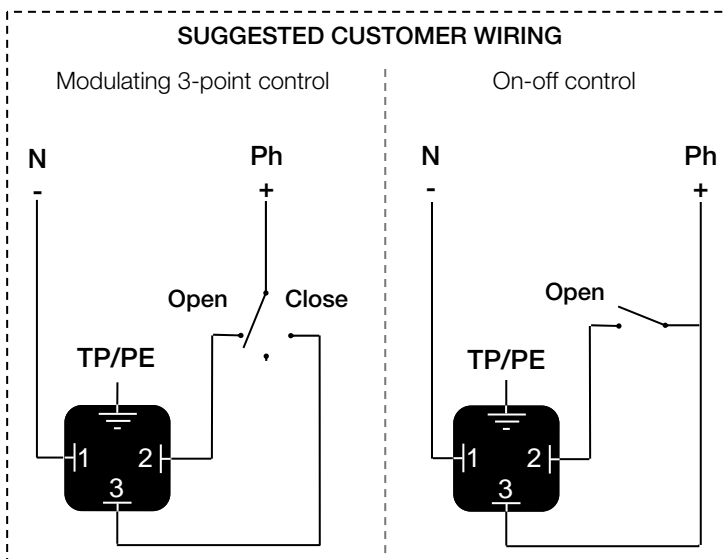
The actuator is pre-set in our factory. Do not touch the two lower cams in order to avoid any malfunctioning or even damage to the actuator.

- To adjust the position of the auxiliary contacts, make rotate the two superior cams by using the appropriate wrench.
- Re-mount the cover, fasten the four screws and attach the position indicator.

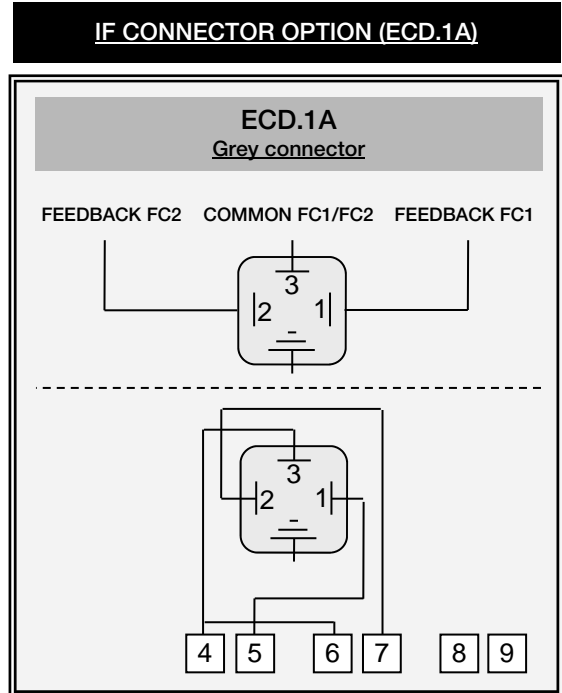
 The terminal temperature can reach 90°C
 The used wires must be rigid (feedback voltages : 4 to 250V AC/DC)

REP	DESIGNATION		
FCO	Open limit switch	FC1	Auxiliary limit switch 1
FCF	Close limit switch	FC2	Auxiliary limit switch 2
D1/D2	Failure report Terminal strip (24V DC / 3A max)		

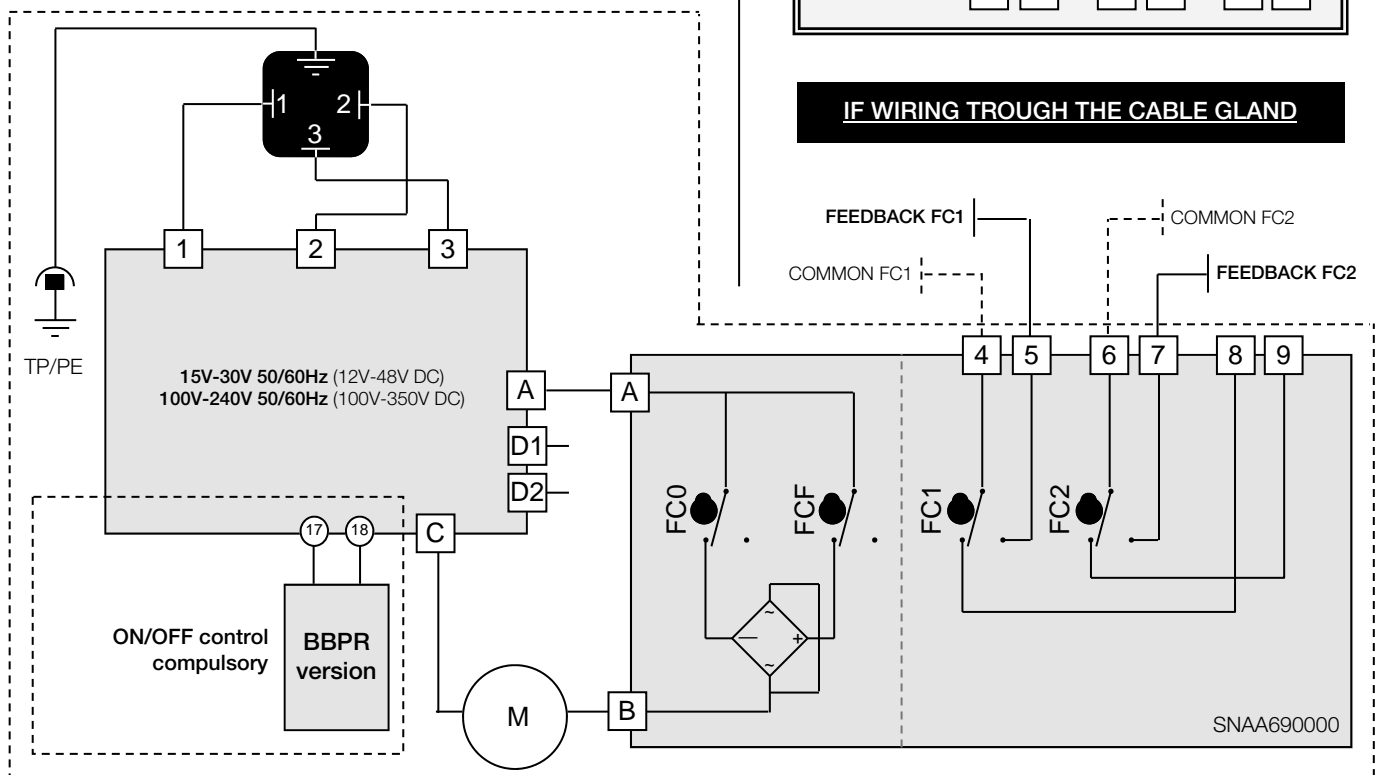
POWER SUPPLY : 3P+T DIN43650 CONNECTOR



FEEDBACK

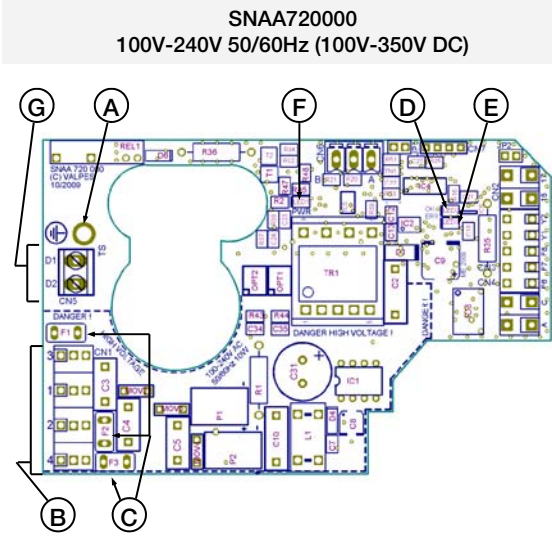
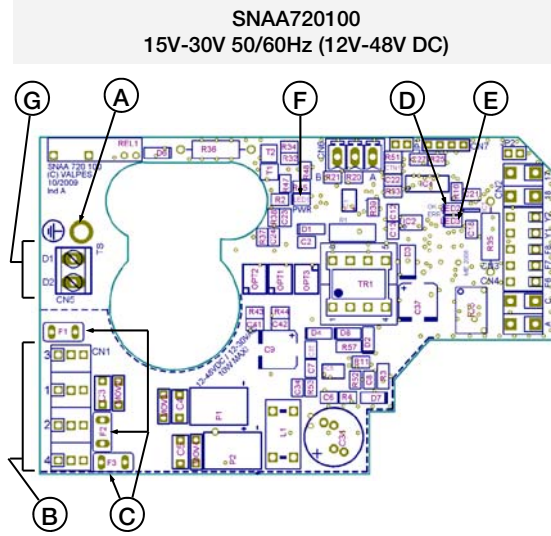


IF WIRING THROUGH THE CABLE GLAND

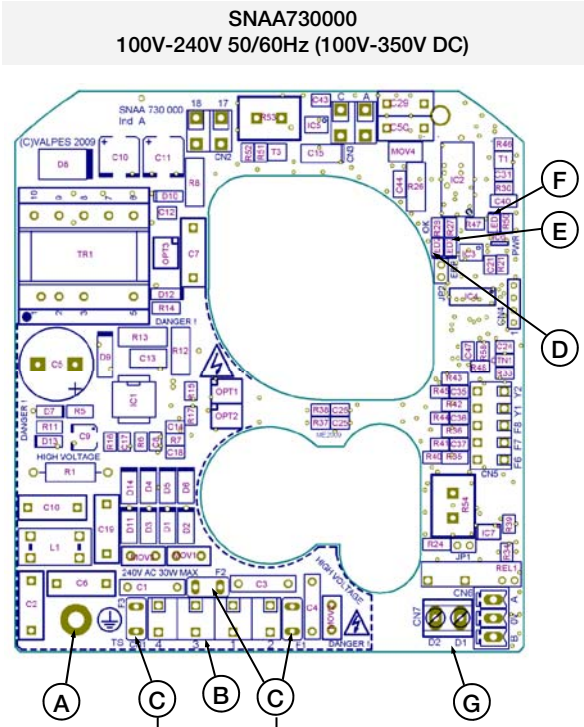
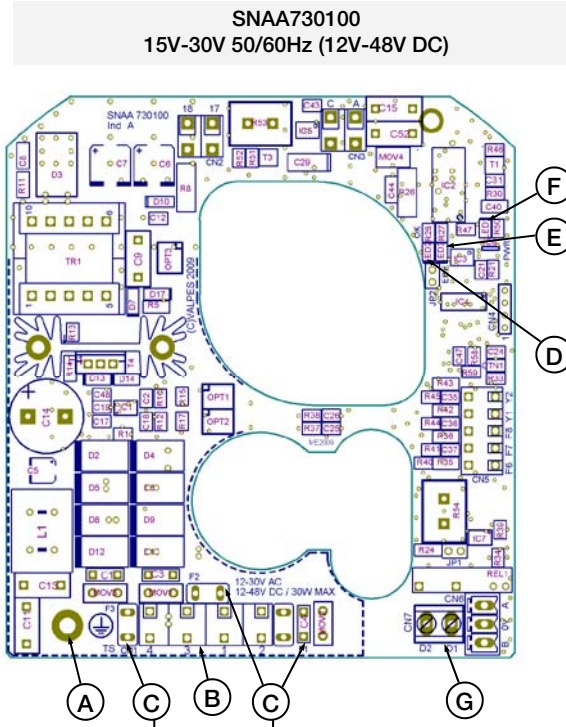


Electronic boards

Power supply and Control boards
for ER 10-20-35



Power supply and Control boards
for ER 35-60-100



REP	DESIGNATION	REP	DESIGNATION
A	Earth screw	E**	LED 3 : detected failure
B	Power supply and control terminal	F	LED 1 : power supply presence
C*	Protection fuses	G	Failure report terminal strip (24V DC - 3A max)
D	LED 2 : microprocessor ok		

- * Fuses for multivolt boards
- SNA720100 board: 2A / T 250V (Multicomp MST 2A 250V)
 - SNA720000 board: 500mA / T 250V (Multicomp MST500MA 250V)
 - SNA730100 board: 5A / T 125V (Littelfuse 3961500000)
 - SNA730000 board: 3,15A / T 250V (Multicomp MST 3,15A 250V)

** Possible defects : limitation of current, thermic limitation or program error
=> check that the valve torque is not superior to the maximum torque stand by the actuator
=> check that the actuator do not exceed the duty cycle indicated (possible overheat)
To re-start the actuator, reverse the sense of rotation or switch the power off and on.

BBPR model

 Following a power failure, the BBPR unit will reset after 5 minutes.

Actuators with security battery unit (on-off wiring mandatory)

BBPR model integrate a battery pack monitored by an electronic board inside the actuator. Its function is to relay in case of power supply failure on terminal PIN 1,2 and 3 of the actuator. The BBPR system can be set on different position like normally open (NO) or normally closed (NC). It depends on the application.

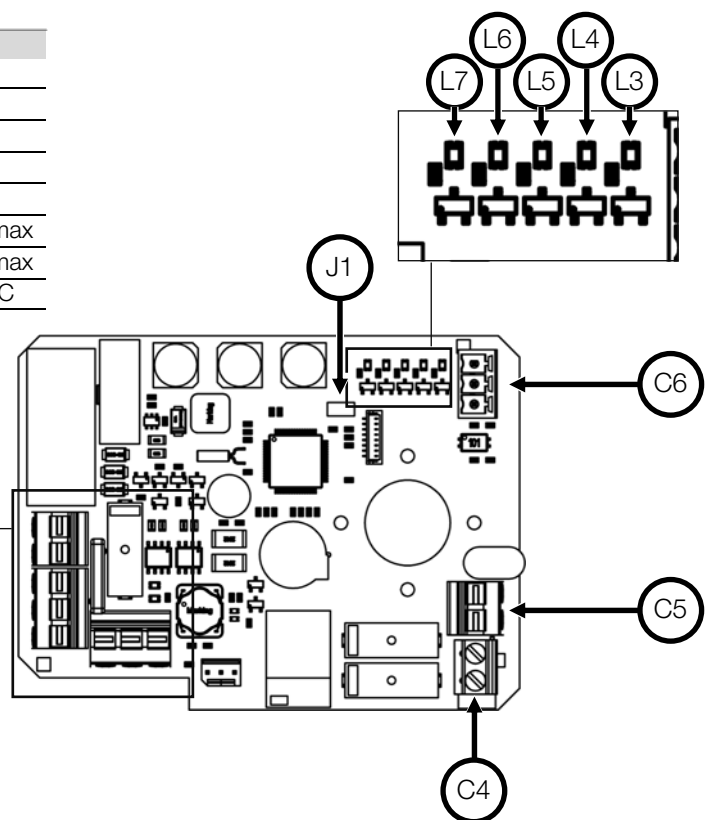
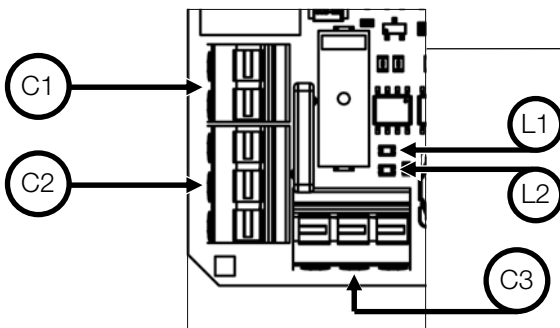
The electronic board monitors the battery pack and check the status of battery (cycle load and failure)

If a battery failure is detected , a contact on PIN 65 and 66 switch off. It's possible to use this contact to be aware that there is a failure on battery in the actuator without remove cover and plan the replacement.

Fail safe option required ON/OFF mode.

Loading electronic board

Voltage	14.4 V DC
Battery capacity	600 mAh
Nominal current	600 mA
Charging current	180 mA
initial battery charge duration	3,5 h
Charging status feedback relay (65/66)	24 V DC - 1 A max
Failure feedback relay (D3/D4)	24 V DC - 3 A max
Temperature	-10 °C to +40 °C



REP	TERMINALS	DESIGNATION
C1	17 (-) 18 (+)	power supply connector
C2	F (+) F (-) T (+)	Battery unit connector
C3	A B C	Motor connector
C4 ¹⁾	D3 D4	Failure feedback connector
C5 ¹⁾	65 66	Charging feedback connector
C6	A 0 B	RS485 connector
J1		Bluetooth® activation jumper

REP	COLOR	DESIGNATION
L1	Green	Actuator operating into opening
L2	Red	Actuator operating into closing
L3	Orange	Wired functioning mode
L4	Orange	manual / Bluetooth® functioning mode
L5	Orange	Weekly scheduler functioning mode
L6	Red	Error detected
L7	Green	Slow blinking (1s) : battery charged. Rapid blinking (0.5s) : battery charging

1) The auxiliary cables must be connected to inside installation only

BBPR : setup

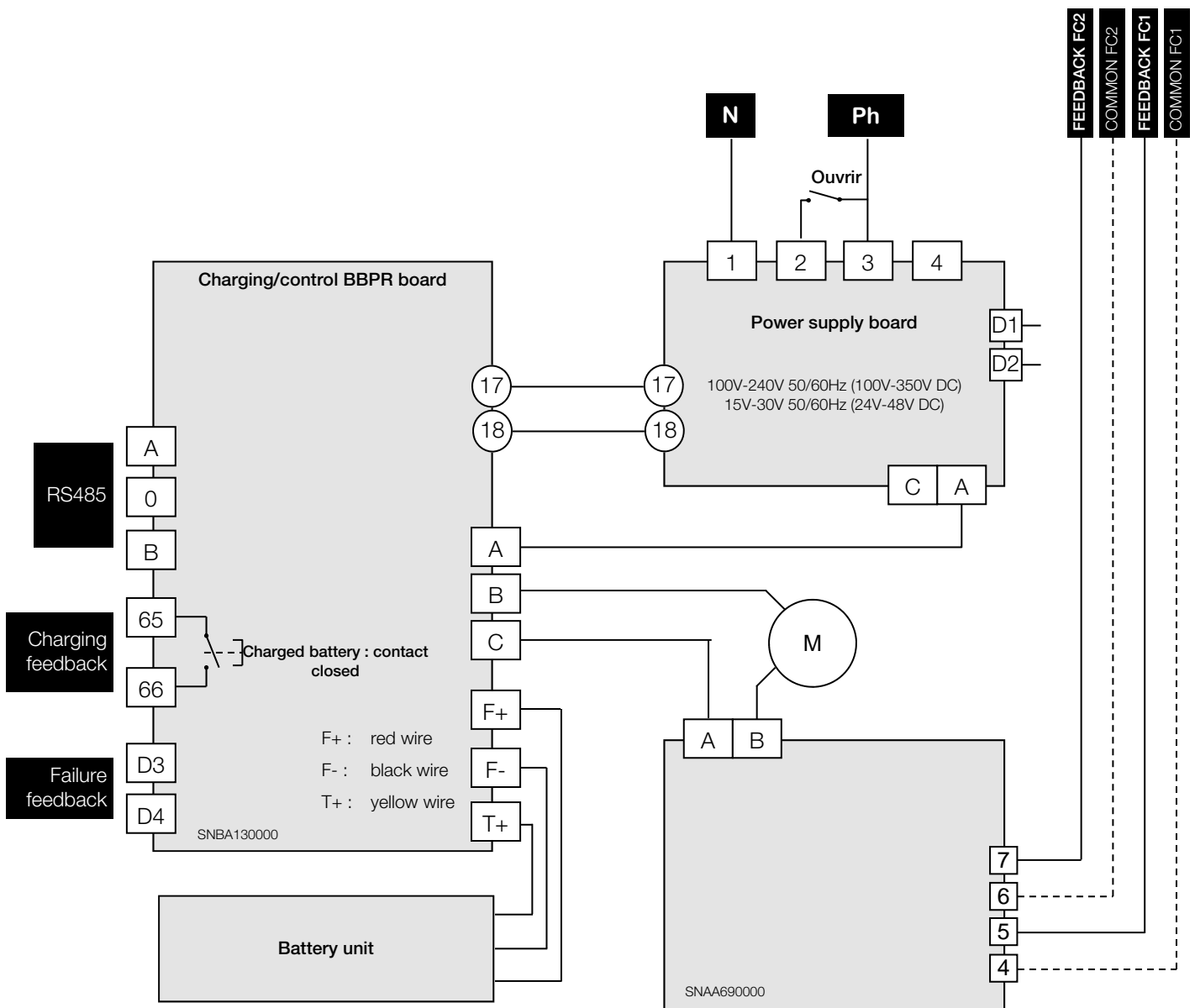
Thanks to **AXMART®**, it's possible to set the Initial security position that the actuator will reach in case of power failure.
it's also possible to access to battery parameters in real time.

For any further information, refer to the operation manual with the reference **DSBA3304**.



! The BBPR actuators can be only on-off mode wired.
The factory default configuration is "normally closed"

BBPR : electric diagram



POSI model

Various control types (control signal on terminals N°15 and N°16)

On request, our cards can be set in factory. The consign and the feedback signal can have different forms (current or voltage). Without any information from the customer, the cards are set for current 4-20mA (control + feedback signal)

Control in modes 0-10V and 0-20mA

In case of outside event, absence of control signal (accidental wires cut for example) but in presence of power, the actuator will travel to defined position (open or closed valve).

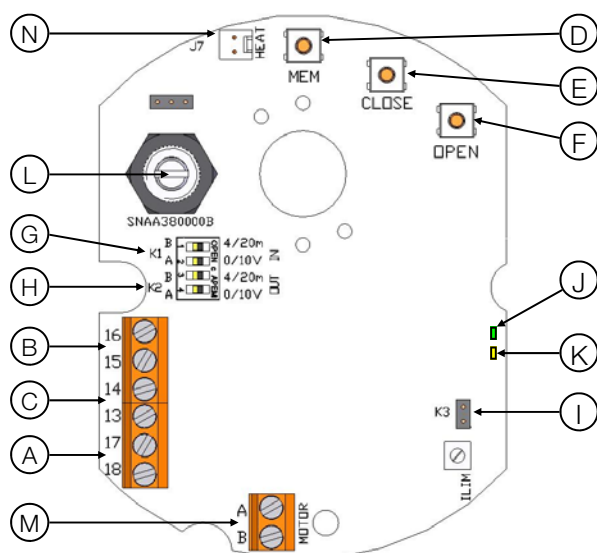
In standard our actuators will close themselves in absence of control signal but there are other possibilities on request.

Control in mode 4-20mA

In case of outside event, absence of control signal (accidental wires cut for example) but in presence of power, the actuator will stay in its position.

In the both cases, when the control signal is restored, the actuator reach automatically the position corresponding to control signal value.

P6 positioning electronic board (0-20mA / 4-20mA / 0-10V)



REP	DESIGNATION
A	24V AC/DC power supply terminal trip
B	Setpoint signal terminal trip
C	Feedback signal terminal trip
D	Adjustment button MEM
E	Adjustment button CLOSE
F	Adjustment button OPEN
G	K1 shunt
H	K2 shunt
I	K3 shunt
J	Green and red LEDs
K	Yellow LED : power supply indication
L	Potentiometer
M	Motor connexion
N	Heating resistor connector



Actionneur déjà pré-réglé en usine

P6 positioning board wiring (input and output signal)

In order to avoid electromagnetic perturbations, it is compulsory to use shielded cables (cables longer than 3m).

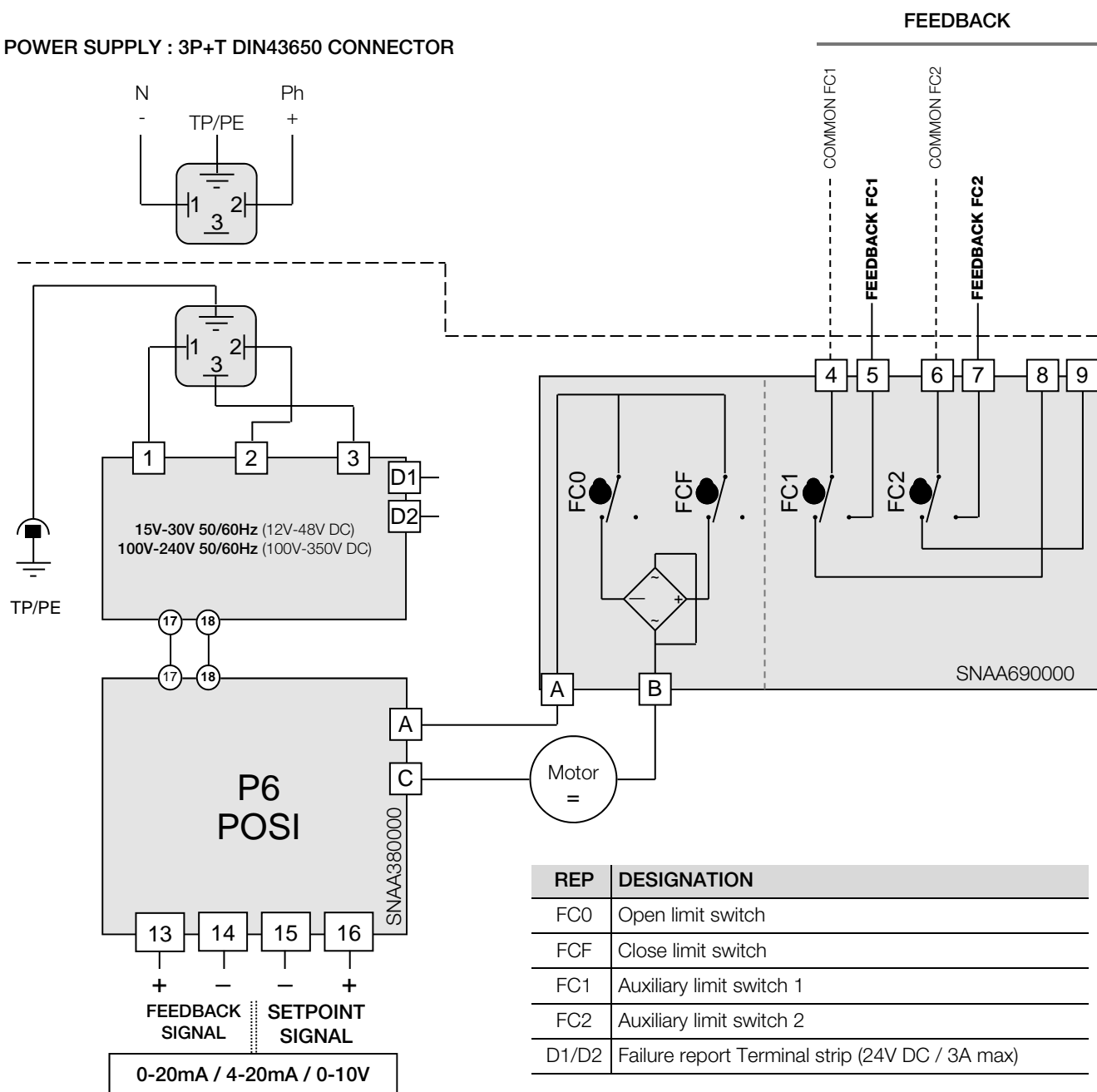
- Unscrew the gland and pass the cable.
- Connect the setpoint signal between terminals 15 and 16.
Terminal 15 is the negative polarity (-) and terminal 16 is the positive polarity (+).
- Connect the feedback signal between terminals 13 and 14.
Terminal 13 is the positive polarity (+) and terminal 14 is the negative polarity (-).
- Tighten the cable gland (Ensure that it's well mounted to guaranty the proofness).

Factory setting : by default, 4-20mA input and output signals with normal rotation direction.

To proceed to a new setting of the card : please see page 27, "Parameter selection sequence".

To check the proper operation of the card : please see page 27, "Normal operating mode".

POWER SUPPLY : 3P+T DIN43650 CONNECTOR



The card resolution is 1°

10 kOhm input impedance if control with voltage (0-10V)

100 Ohm input impedance if control with current (0-20mA ou 4-20mA)

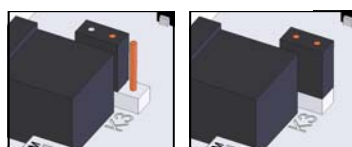
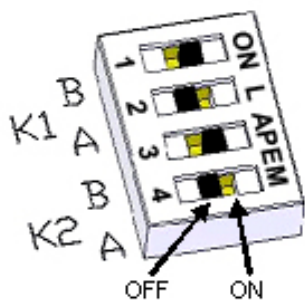


- The control voltage must be S.E.L.V. (Safety Extra Low Voltage).
- The terminal temperature can reach 90°C.
- The feedback must be connect with rigid wires. If the applied voltage is higher than 42V, the user must foresee a fuse in the power supply line.
- For a use with a long power supply wiring, the induction current generated by the wires mustn't be higher than 1mA.
- The used wires must be rigid (feedback voltages: 4 to 250V AC/DC).

PARAMETER SELECTION SEQUENCE

1 K1, K2 and K3 shunts positioning

Position the shunts as follows (before modification, switch off the card):



Setpoint signal	Feedback signal	Shunt K1		Shunt K2		Shunt K3
		A	B	A	B	
0-10V	0-10V	ON	OFF	ON	OFF	OFF
0-10V	0-20mA	ON	OFF	OFF	ON	OFF
0-10V	4-20mA	ON	OFF	OFF	ON	ON
0-20mA	0-10V	OFF	ON	ON	OFF	OFF
0-20mA	0-20mA	OFF	ON	OFF	ON	OFF
0-20mA	4-20mA	OFF	ON	OFF	ON	ON
4-20mA	0-10v	OFF	ON	ON	OFF	OFF
4-20mA	0-20mA	OFF	ON	OFF	ON	OFF
4-20mA	4-20mA	OFF	ON	OFF	ON	ON

2 Selection of the flow direction of the valve

2.1 Normal flow direction (by default)

- Press the **OPEN** button and apply the operating voltage to the card while keeping this button pressed.
- The **green LED** lights up. Release the **OPEN** button.
- Disconnect the card.



2.2 Inverse flow direction

- Press the **CLOSE** button and apply the operating voltage to the card while keeping this button pressed.
- The **red LED** lights up. Release the **CLOSE** button.
- Disconnect the card.



3 Selection of the type of input control signal

3.1 Voltage control signal 0-10V

- Press the **MEM** button and apply the operating voltage to the card while keeping this button pressed.
- The **red LED** will light up 3 times. Release this button.
- Disconnect the card.



3.2 Current control signal 0-20mA

- Press the **MEM** and **OPEN** buttons and apply the operating voltage to the card while keeping these buttons pressed.
- The **red LED** will light up 3 times. Release these buttons.
- Disconnect the card.



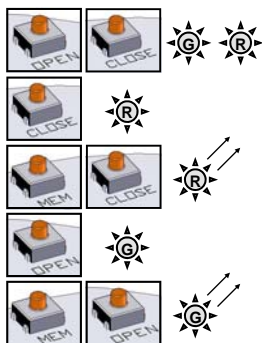
3.3 Current control signal 4-20mA (by default)

- Press the **MEM** and **CLOSE** buttons and apply the operating voltage to the card while keeping these buttons pressed.
- The **red LED** will light up 3 times. Release these buttons.
- Disconnect the card.



4 Learning mode

- Press the **OPEN** and **CLOSE** buttons and apply the operating voltage to the card while keeping these buttons pressed.
- The **2 LEDs** will light up. Release these buttons and the **2 LEDs** will run out. The card is now in the learning mode.
- Press the **CLOSE** button to put the valve in its closed position. The **red LED** will light up.
- Store this selected closed position by pushing **MEM + CLOSE**, the **red LED** will light up 2 times as a confirmation of acknowledgement.
- Press the **OPEN** button to put the valve in its open position. The **green LED** will light up.
- Store this selected open position by pushing **MEM + OPEN**, the **green LED** will light up 2 times as a confirmation of acknowledgement.
- Now, the positions selected have been stored. Disconnect the card.



NORMAL OPERATING MODE

- Apply the operating voltage to the card. The **green LED** will light up 3 times.
- Under normal operating conditions, the **green LED** will light up when the drive motor opens the valve, and the **red LED** will light up when the drive motor closes it.
- If **both LEDs** remain ran out, it means that the drive motor has not been triggered.



In the case of an over torque, the motor stops and the **2 LEDs** lights then together to indicate the action of the torque limiter. To re-start it, you must either reverse the sense of rotation, either switch the power off and on.



3-position model

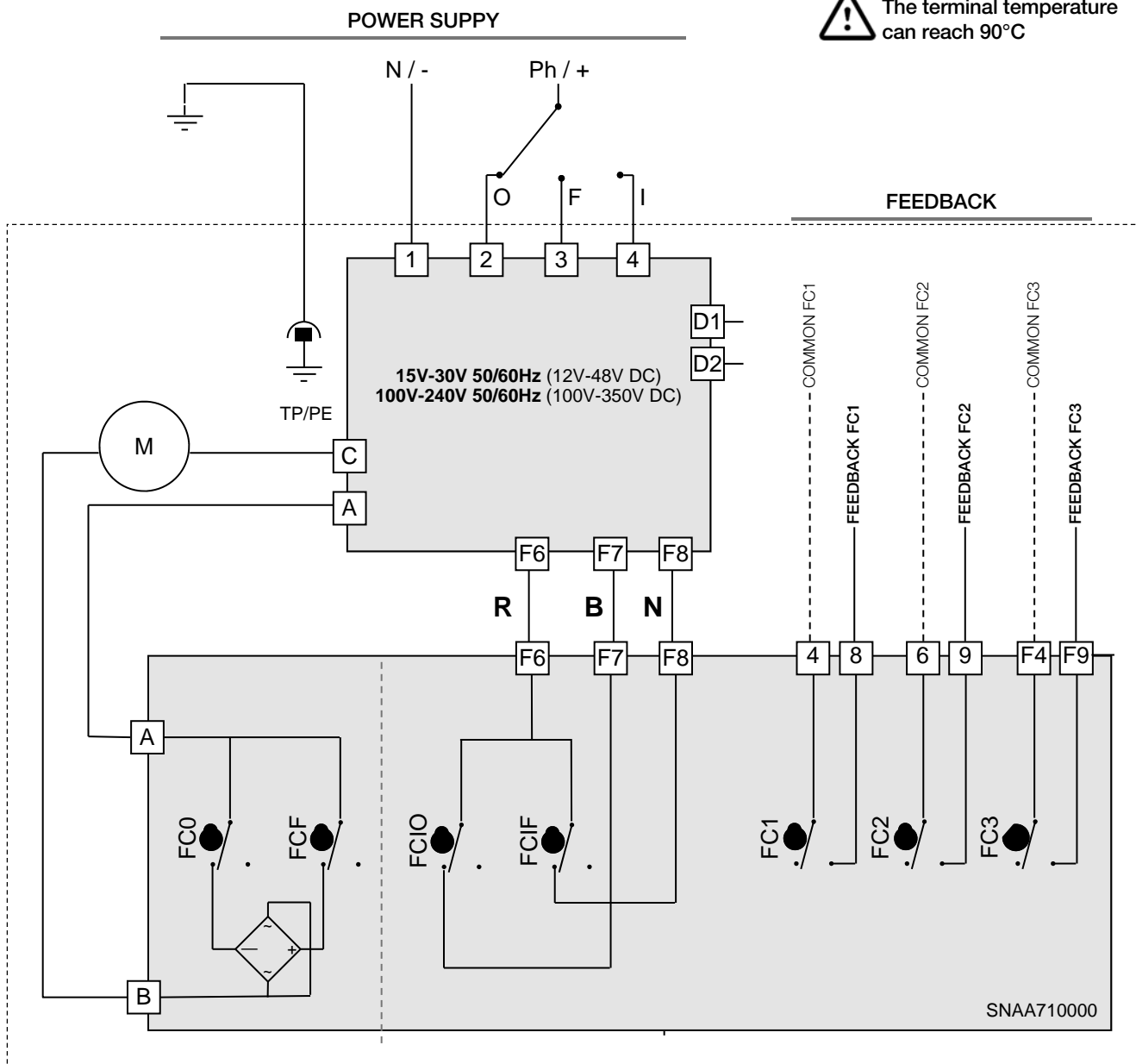
Actuator with a third position

GF3 option allow actuator to be drive and stop in 3 positions. These 3 positions could be between 0° to 180°.In standard actuators are setting in our workshop at 0° 90° 180° that's fit with standard 3 ways ball valve. Others positions still available but customer have to price on the order witch position is request.

These 3 positions are controlled by 4 switches (FCO,FCF,FCIO and FCIF) and 3 switches for feed back signal
Switches FC1,FC2 are NO contact (close the circuit in extreme position) and FC3 is a NC contact (open the circuit in intermediate position)



The terminal temperature can reach 90°C



	Terminals		
	6 & 9	4 & 8	F4 & F9
0°	Closed	Open	Closed
inter	Open	Open	Open
180°	Open	Closed	Closed

REP	DESIGNATION	REP	DESIGNATION
FCO	Open limit switch	FC1	Auxiliary limit switch 1
FCF	Close limit switch	FC2	Auxiliary limit switch 2
FCIO	Intermediate open limit switch	FC3	Auxiliary limit switch 3
FCIF	Intermediate close limit switch	D1/D2	Failure report Terminal strip (24V DC / 3A max)

TECHNICAL DATA						
Type (1/4 turn electric actuator)	ER10	ER20	ER35	ER35	ER60	ER100
Housing type	Small housing (see p.19)			large housing (see p.19)		
IP protection (EN60529)	IP66 (dusts, water spraying « flow <12.5 L/min »)					
Corrosion resistance (outdoor and indoor use)	Housing: PA6 UL94V0 + 25% GF and cover: PA6 UL94V0 Raw material : 304L Stainless Steel or Steel + Zn treatment					
Temperature	-10°C to +55°C (BBPR GS2: -10°C to +40°C)					
Hygrometry	maximum relative humidity 80 % for temperatures up to 31 °C decreasing linearly to 50 % relative humidity at 40 °C					
Pollution degree	Applicable POLLUTION DEGREE of the intended environment is 2 (in most cases).					
Altitude	altitude up to 2 000 m					
Extended environmental conditions	Outdoor use and in WET LOCATION					
Sound level	61 dB					
Weight	1 Kg			2.1 Kg		
MECHANICAL DATA						
Nominal torque	10Nm	20Nm	35Nm	35Nm	60Nm	100Nm
1/4 turn travel time (standard ER)	11s	11s	25s	7s	12s	23s
1/4 turn travel time (slow ER)				41s	79s	119s
1/4 turn travel time (ER POSI)		25s		41s	79s	119s
Mounting actuator base (ISO5211)	Star 14 F03-F04-F05			Star 22 F05-F07		
Swing angle	90° (others on request)					
Mechanical end stops	90° +/- 5°					
Manual override	Out axle					
Direction of rotation	Anticlockwise to open					
ELECTRICAL DATA						
Voltage ±10%	100 V to 240 V AC 50/60 Hz and 100 V to 350 V DC 15 V to 30 V AC 50/60 Hz and 12 V to 48 V DC					
Voltage ±10% (BBPR GS2)	100 V to 240 V AC 50/60 Hz and 100 V to 350 V DC 24 V to 30 V AC 50/60 Hz and 24 V to 48 V DC					
Frequency	50/60Hz					
Power consumption	15W (0.08A) cos j = 0.75			45W (0.15A) cos j = 0.75		
Overvoltage category	TRANSIENT OVERVOLTAGES up to the levels of OVERVOLTAGE CATEGORY II TEMPORARY OVERVOLTAGES occurring on the MAINS supply					
Torque limiter	Electric					
Duty cycle (CEI34)	50%					
Limit switches maximal voltage	4 to 250V AC/DC (Overvoltage category II)					
Limit switches maximal current	1mA to 5A max					
Electrical wiring	1 ISO M20 cable gland and 1 DIN43650 3P+T connector					
Inrush current	Circuit breaker type D, nominal current according the number of actuators (max. 4 actuators) or use a inrush current limiter at the output of the circuit breaker.					

Index

Allgemeine Information	31
– Beschreibung	
– Transport und Lagerung	
– Wartung	
– Garantie	
– Rücksendung von Waren	
– Anleitung und Sicherheitshinweise	
Stellungsanzeige.....	32
Handnotbetätigung.....	32
Dimensionen	33
Elektrische Verbindung	34
– Warnungen	
– Verkabelung Anweisungen	
– Schaltplan	
– Elektronische Karten	
BBPR Modelle	37
– Beschreibung	
– Eigenschaften	
– Elektronische Karte	
– Bedeutung der LED's	
– Schaltplan	
POSI Modelle	39
– Beschreibung	
– Elektronische Karte	
– Verkabelung Anweisungen	
– Schaltplan	
– Parametrisierungsschritte	
3 positionen Modelle	42
– Beschreibung	
– Zustand der Mikroschalter	
– Schaltplan	
Technischen Daten.....	43

EINFÜHRUNG

Diese Anleitung wurde erstellt, um Sie durch die Installation und Verwendung unserer ER PLUS elektrischen Stellantriebe. Bitte lesen Sie es sorgfältig durch, bevor Sie unsere Produkte verwenden, und bewahren Sie es auf.

BESCHREIBUNG

Die elektrischen Stellantriebe wurden entwickelt, um Ventile mit Vierteldrehung zu steuern. Bitte ziehen Sie uns vor jeder anderen Verwendung zur Rate. Für jeglichen weitergehenden Einsatz können wir keine Verantwortung übernehmen.

ACHTUNG EIGENTÜMER UND BENUTZER

Vielen Dank für den Kauf des Geräts. Dieses Gerät bietet einen sicheren und produktiven Betrieb, solange es gemäß den Anweisungen in diesem Handbuch verwendet und ordnungsgemäß gewartet wird. Wichtig ist, dass, sofern der Benutzer nicht ausreichend geschult und beaufsichtigt ist, die Gefahr von Tod, schwerer Körperverletzung, Sachschaden oder Beschädigung des Geräts besteht.

Besitzer und Benutzer dieses Geräts tragen die Verantwortung dafür, dass dieses Gerät ordnungsgemäß und sicher verwendet wird. LESEN SIE DIESE ANLEITUNG sorgfältig durch, lernen Sie, wie Sie dieses Gerät richtig verwenden und warten, und befolgen Sie alle Anweisungen in diesem Handbuch und die Anforderungen der örtlichen Gesetze genau. Andernfalls kann es zu Todesfällen, schweren Personenschäden, Sachschäden oder Schäden an der Ausrüstung kommen. Dieses Handbuch sollte als fester Bestandteil Ihrer Maschine betrachtet werden und für jeden Benutzer leicht zugänglich sein.

Besitzer sollten niemandem erlauben, dieses Gerät zu berühren, es sei denn, sie sind über 18 Jahre alt, ausreichend geschult und beaufsichtigt und haben dieses Handbuch gelesen und verstanden. Die Besitzer sollten auch sicherstellen, dass kein unbefugtes Personal mit diesem Gerät in Kontakt kommt.

Wenn dieses Gerät oder eines seiner Teile beschädigt wird oder repariert werden muss, stellen Sie die Verwendung des Geräts ein und wenden Sie sich sofort an eine erfahrene Serviceperson. Wenn die Warnschilder oder dieses Handbuch verlegt, beschädigt oder unleserlich sind oder wenn Sie zusätzliche Kopien benötigen, kontaktieren Sie uns bitte für diese Artikel kostenlos.

Bitte denken Sie daran, dass dieses Handbuch und die Warnschilder nicht die Notwendigkeit ersetzen, wachsam zu sein, Benutzer ordnungsgemäß zu schulen und zu überwachen und bei der Verwendung dieses Geräts den gesunden Menschenverstand zu verwenden.

Wenn Sie sich über eine bestimmte Aufgabe oder die ordnungsgemäße Bedienung dieses Geräts nicht sicher sind, zögern Sie nicht, uns zu kontaktieren.

TRANSPORT UND LAGERUNG

- Da die Spediteure für Schäden und Lieferverspätungen verantwortlich sind, müssen die Empfänger gegebenenfalls vor Annahme der Waren Vorbehalte äußern. Lieferungen direkt ab Werk unterliegen den gleichen Bedingungen.
- Der Transport vor Ort erfolgt in einer festen Verpackung.
- Die Lagerung muss an einem sauberen, gelüfteten und trockenen Ort erfolgen, bevorzugt auf Transportpaletten oder in Regalen.

WARTUNG

- Die Wartung wird in unserem Werk vorgenommen. Falls das Material nicht funktioniert, überprüfen Sie bitte die Kabelanschlüsse nach dem Schaltplan und die Stromzufuhr des betreffenden elektrischen Stellantriebes.
- Bei Fragen wenden Sie sich bitte an den Kundendienst.
- Verwenden Sie zur Außenreinigung des Antriebs ein Tuch und Seifenlösung. BITTE NIE LÖSUNGSMITTEL ODER ALKOHOLHALTIGE MITTEL ZUR REINIGUNG BENUTZEN.

GARANTIE

- 100% der Stellantriebe werden im Werk geprüft und eingestellt.
- Die Produkte unterliegen einer Garantie von drei Jahren oder 50000 Bedienvorgängen bezüglich allen Herstellungs- und Materialfehlern, vom Datum der Auslieferung an (Einschaltdauer und Modellklasse nach Norm CEI34).
- Diese Garantie tritt nur in Kraft, wenn die Ware zwischenzeitlich weder repariert noch zerlegt worden ist. Sie bezieht sich weder auf Verschleiß durch Stöße oder Fehlbedienung noch auf den Einsatz des Materials unter nicht geeigneten Bedingungen. Diese Garantie ist eingeschränkt auf den Ersatz des oder der Originalteile, die von uns nach Begutachtung als defekt anerkannt wurden. Die Frachtkosten für Hin- und Rückweg sowie der Arbeitslohn obliegen dem Kunden. Wir übernehmen keinerlei Verantwortung bezüglich Unfällen oder direkten oder indirekten Risiken, die sich aus einem Defekt unserer Waren ergeben. Die Garantie deckt die Folgen eines Stillstandes nicht ab und schließt jede Entschädigungs-zahlung aus. Zubehör und Umbauten fallen nicht unter die Garantie. Für den Fall, daß der Kunde zeitweise nicht den Zahlungen zu den vereinbarten Fälligkeiten nachgekommen ist, wird die Garantie bis zur Zahlung der verspäteten Fälligkeiten ausgesetzt, ohne dass diese Unterbrechung die Dauer der gewährleisteten Garantie verlängert.

RÜCKSENDUNG VON WAREN

- Der Käufer ist gehalten, bei Erhalt der Ware die Übereinstimmung mit den Vorgaben zu überprüfen.
- Die Annahme der Ware durch den Käufer befreit den Lieferanten von jeglicher Verantwortung, falls der Käufer eine Reklamation nach dem Zeitpunkt der Annahme feststellt. In einem solchen Fall obliegen dem Käufer allein die Kosten für die Beseitigung sowie die Folgekosten des Schadens. Warenrücksendungen werden nur angenommen, wenn wir sie zuvor genehmigt haben: sie müssen frei Haus, ohne jegliche Gebühren, an unseren Firmensitz geliefert werden und dürfen ausschließlich originalverpackte Ware enthalten. Die zurückgesendeten Waren werden dem Käufer gutgeschrieben, abzüglich 40% Warenrücksendungspauschale, veranschlagt auf Grundlage des ursprünglichen Rechnungsbetrags der zurückgesandten Waren.

ANLEITUNG UND SICHERHEITSHINWEISE



Vor jeglicher Installation des Produktes zu lesen

- Die Stromzufuhr muss vor jeglichem Eingriff am elektrischen Stellantrieb unterbrochen werden (bevor die Haube abgenommen oder die Handnotbetätigung bedient wird).
- Jeglicher Eingriff darf nur von qualifizierten Elektrikern oder von nach den Regeln der Elektrotechnik, der Sicherheit und allen anderen anwendbaren Normen geschultem Personal vorgenommen werden.
- Beachten Sie unbedingt die Reihenfolge der Anweisungen zum Anschließen und zur Inbetriebnahme, welche im Handbuch beschrieben werden, ansonsten wird die einwandfreie Funktion nicht gewährleistet. Überprüfen Sie die Angaben auf dem Typenschild des Stellantriebes : sie müssen Ihrer Stromversorgung entsprechen.
- Beachten Sie die Sicherheitsregeln bei der Montage, Demontage und dem Anschluss dieses Geräts.
- Antrieb nicht mit dem Hand Hebel heben (ER10/ER20).
- Antrieb nie Über Kopf einbauen. Risiken:
 - Störung der Kupplung des Antriebes
 - Mögliche Fettleckage auf die elektronische Karte
- Immer einen Mindestabstand von 30cm zu einer elektromagnetischen Störquelle einhalten .
- Das Gerät bitte so einbauen, dass das Abschaltsystems erreichbar bleibt.

Stellungsanzeige

Hebel mit integrierter Stellungsanzeige für ER10/20 und Stellungsanzeige für ER 35/60/100

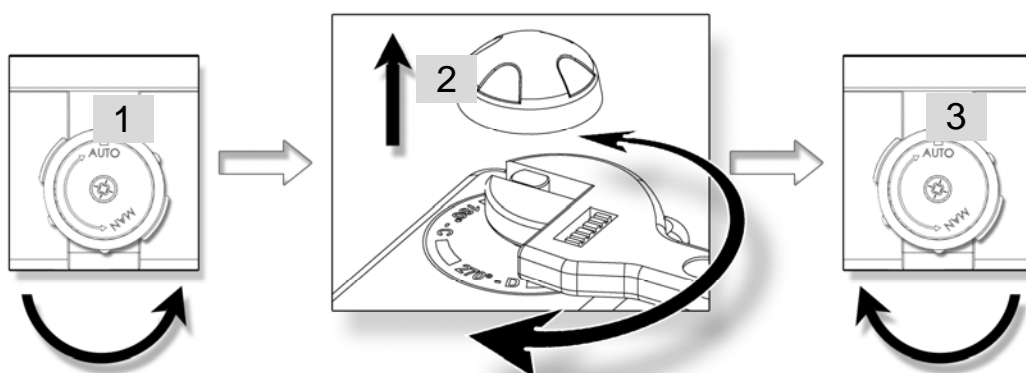
Stellungsanzeige mit 5 einstellbaren Markierungsknöpfen (3 gelbe + 2 schwarze), die je nach Armaturtyp zu positionieren sind.



Ventil	0°	90°	180°
2 Wege : 0° = geschlossen 90° = offen			
3 Wege (L) :			
3 Wege (T) : Ex : T1			

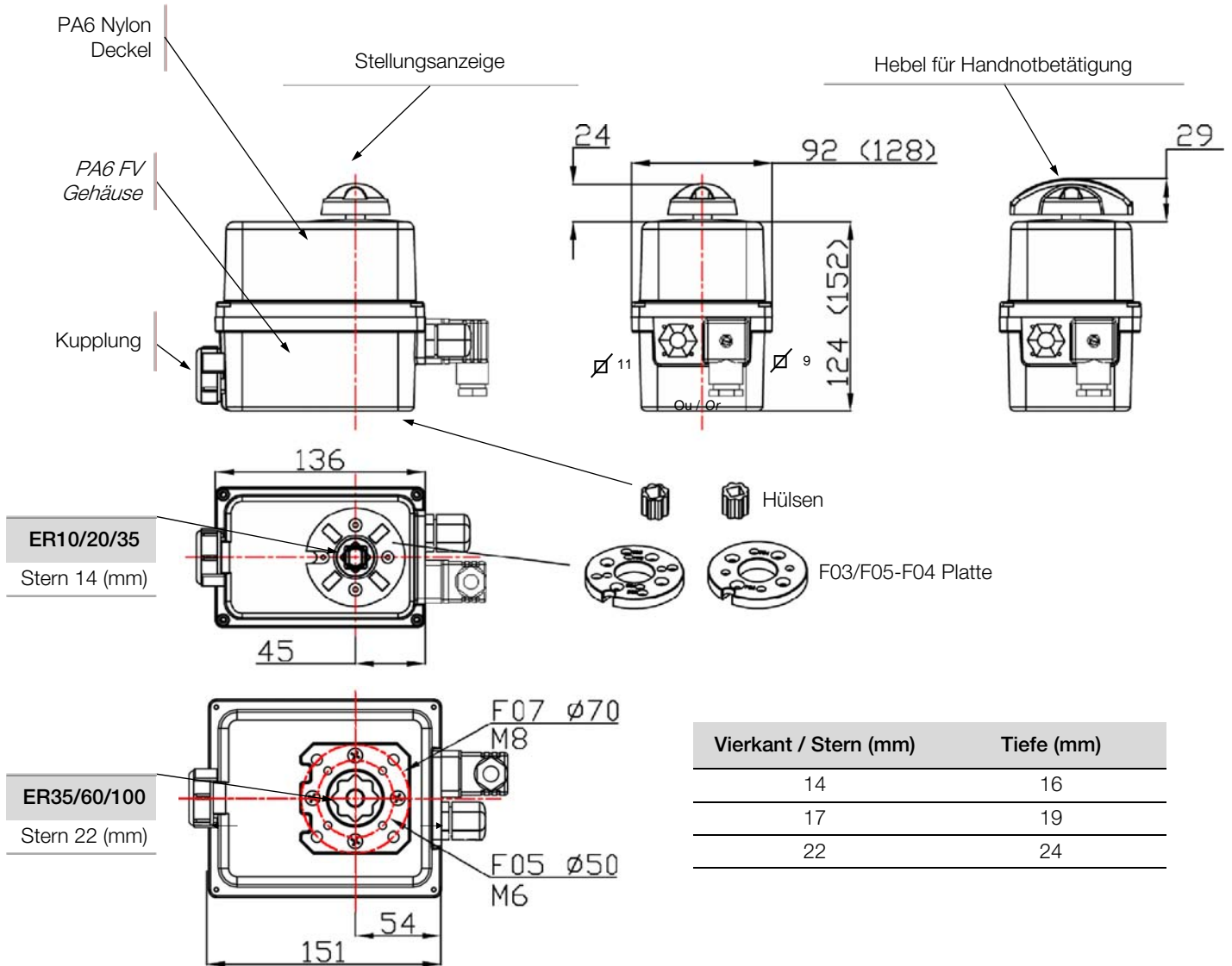
Handnotbetätigung

Die Priorität der Funktion des Antriebs ist Automatikbetrieb. Bitte prüfen, dass die Stromversorgung abgeschaltet ist bevor der Antrieb von Hand betätigt wird.



1. Stellen Sie den Schalter auf MAN (gegen den Uhrzeigersinn) um und halten Sie ihn in dieser Position.
2. Drehen Sie die Achse des Stellantriebes mit Hilfe eines Rollgabelschlüssels.
3. Um den Kraftschluss wiederherzustellen, lassen Sie den Kupplungsschalter los (federrückstellend).

Dimensionen



ISO F Anschluss	Diameter (mm)	M Gewinde	Tiefe (mm)	Anzahl der Schrauben
F03	36	M5	14.2	4
F04	42	M5	14.2	4
F05	50	M6	14.2 / 16.4	4
F07	70	M8	16.4	4

Elektrische Verbindung

Warnungen



- Die Erdung ist nach der geltenden Norm bei über 42V vorgeschrieben.
- Der Antrieb ist dauerhaft unter Spannung, daher muss beim Anschluss ein Abschaltssystem (Leistungsschalter) vorgesehen werden um die Unterbrechung der Stromzufuhr zu gewährleisten, Korrekt eingebaut, leicht erreichbar und als Sicherungsschalter des Antriebes markiert
- Wenn Antriebe eingeschaltet werden, ist ein Einschaltstrom möglich. Es ist erforderlich die Anzahl der Geräte einer einzigen Reihe zu begrenzen. Alternativ kann man ein Einschaltstrombegrenzer nach dem Schutz einbauen.
- Die Terminal-Temperatur kann bis zu 90°C erreichen.
- Bei Verwendung einer langen Zuleitung für die Spannungsversorgung darf die Induktionsspannung der Leitung nicht größer als 1mA sein.
- Um die Sicherheit der Anlagen zu optimieren empfehlen wir die Verkabelung der Fehlermeldung (D1/D2 Stecker)
- Um die Schutzart IP 66 sicherzustellen muss entweder die beiliegende Kabelverschraubung mit Kabel (7-12mm) verwendet werden oder die Öffnung muss mit einem ISO M20 IP 66 Stopfen verschlossen werden.

Instruktionen

Unsere Kabelverschraubungen sind zulässig für Kabel mit einem Durchmesser zwischen 7mm und 12mm. Der Antrieb übernimmt kurzzeitige Überspannungen des Netzes bis auf $\pm 10\%$ des Nenndrucks. Es ist notwendig, dass alle Antriebe an einen Schaltschrank angeschlossen werden.

- Den Stellanzeiger abziehen, die vier Schrauben lösen und die Haube abnehmen.

VERKABELUNG DER STROMZUFUHR UND DER STEUERUNG

- Überprüfen Sie am Stellantrieb, dass die angegebene Spannung auf dem Typenschild der Spannung des Netzes entspricht.
- Schließen Sie die Drähte an der Verbindung an, je nach gewünschter Steuerungsart. (bitte siehe Schaltplan S.35 oder 40 für POSI)
- Die richtige Funktion der Heizwiderstände zu gewährleisten, muss der Antrieb immer mit Strom versorgt sein

VERKABELUNG DER RÜCKMELDUNG (außer den Modellen POSI: S.39)

Unsere Stellantriebe sind serienmäßig mit 2 einfachen Endschalterkontakten versehen, welche normalerweise geöffnet sind (NO). Gemäß Voreinstellung dient die weiße Nocke dazu, die Öffnung zu erfassen (FC1) und die schwarze Nocke, um das Schließen zu erfassen (FC2).

Die Klemmen "Kunde" müssen mit biegesteif Anschlusskabel verkabelt werden. Sollte die Spannung 42V überschritten, so muss vom Anwender eine Sicherung in der Stromzufuhr vorgesehen werden.

Die an den einzelnen Endschalter angelegten Spannungen (FC1 und FC2, Platine SNAA690000) müssen unbedingt gleich sein .

Die verstärkte Isolierung zwischen Motorsteuerung und Rückmeldesignal ermöglicht Spannungen bis zu 250V AC/DC.

- Lösen Sie die Kabelverschraubung und führen Sie das Kabel durch.
- Entfernen Sie 25mm der Ummantelung und legen Sie jeden Draht auf 8mm frei.
- Schließen Sie die Drähte gemäß dem nebenstehenden Schaltplan an der Klemmleiste an. (siehe Schaltplan S.35 oder S.40 für POSI)
- Die Kabelverschraubung wieder festziehen.

EINSTELLUNG DER ENDSCHALTERKONTAKTE

Der Stellantrieb wird im Werk voreingestellt. Berühren Sie die beiden unteren Nocken nicht, da sonst die Funktion des Stellantriebes gestört oder letzterer sogar beschädigt werden kann.

- Um die Position der Hilfskontakte einzustellen, drehen Sie die beiden oberen Nocken unter Zuhilfenahme eines geeigneten Schlüssels.
- Die Haube wieder anbringen, die vier Schrauben anziehen und den Stellanzeiger aufstecken.

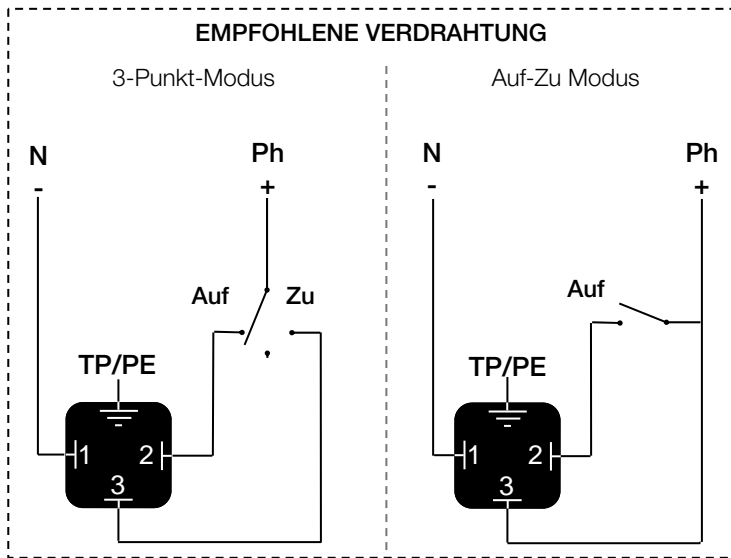


Die Terminal-Temperatur kann bis zu 90°C erreichen
Die Anschlusskabel müssen biegesteif sein (Rückmeldespannungen 4 bis 250V AC/DC)

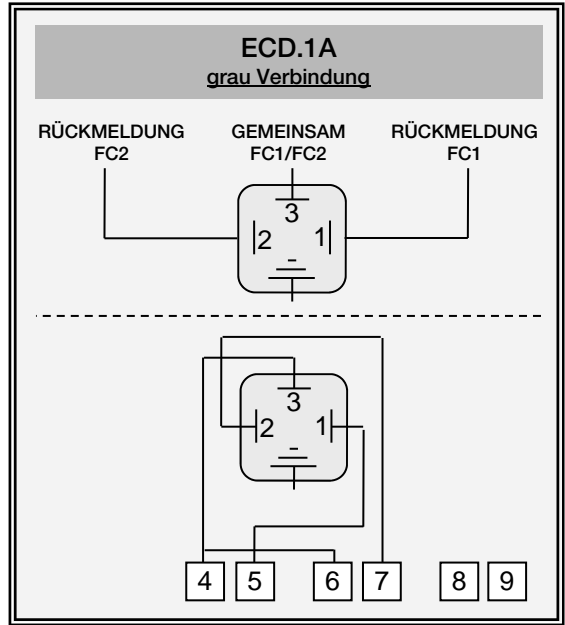
REP	BESCHREIBUNG	REP	BESCHREIBUNG
FC0	Endschalter AUF	FC1	Zusätzlicher Endschalter 1
FCF	Endschalter ZU	FC2	Zusätzlicher Endschalter 2
D1/D2	Fehlermeldung Klemmleiste (24V DC / 3A max)		

SPANNUNGSVERSORGUNG : 3P+T DIN43650 VERBINDUNG

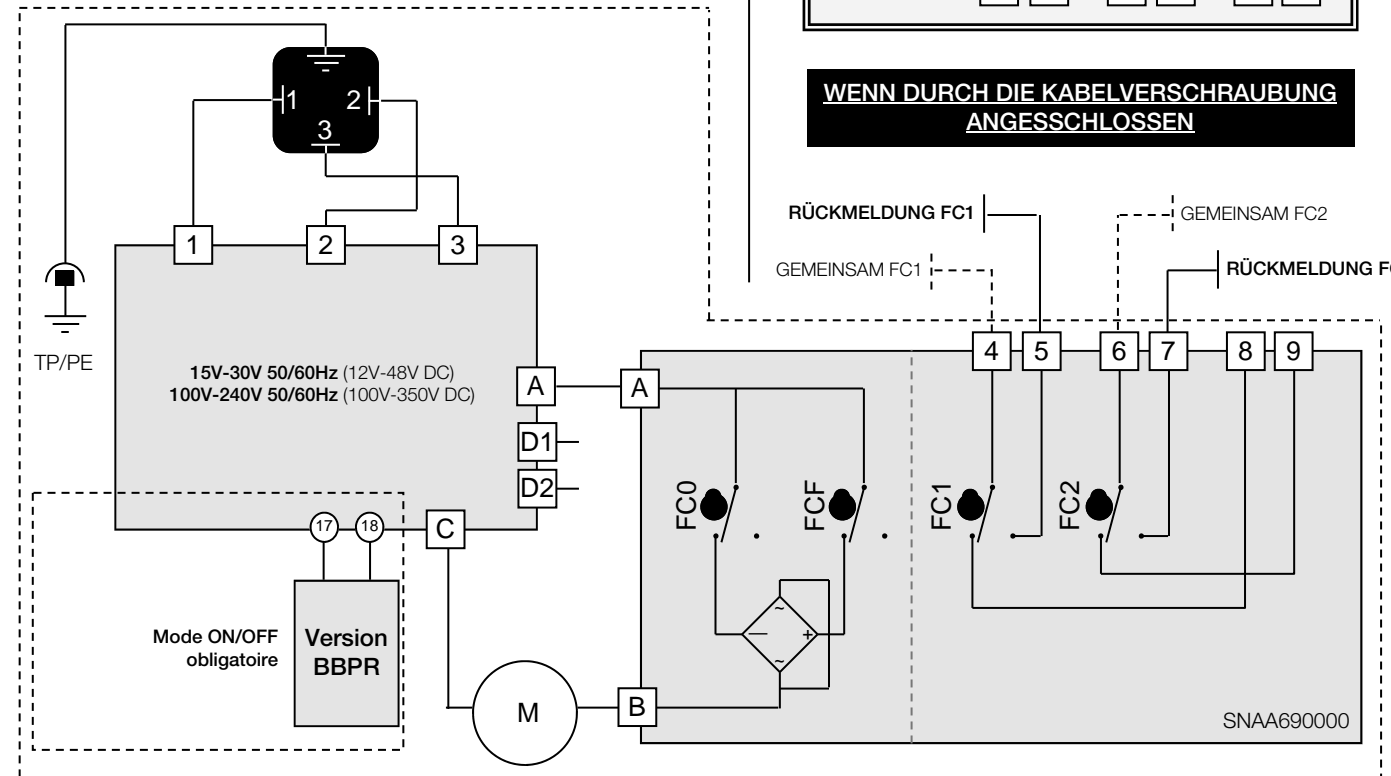
RÜCKMELDUNG



BEI OPTIONALEM STECKER (ECD.1A)



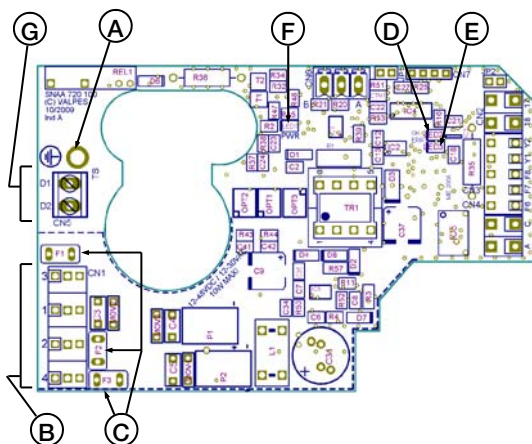
WENN DURCH DIE KABELVERSCHRAUBUNG ANGESCHLOSSEN



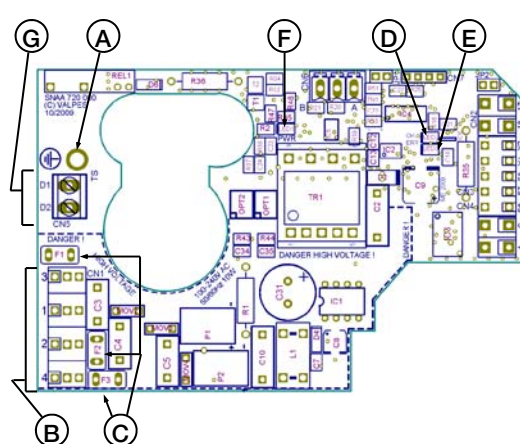
Elektronische Karten

Steuerung und Stromversorgung Karten
für ER 10-20-35

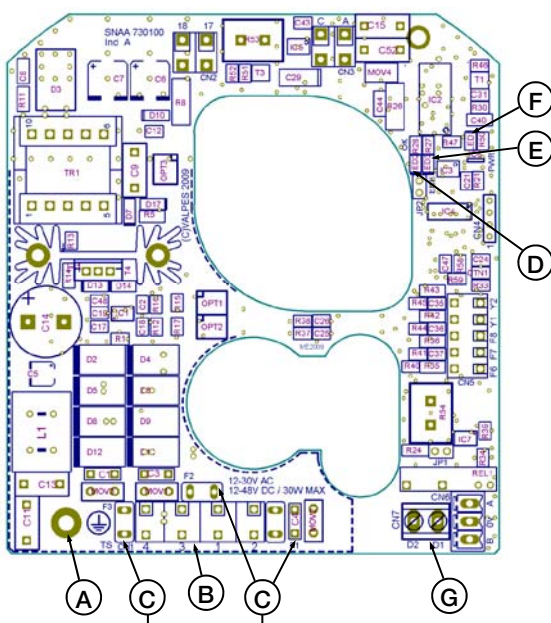
SNA720100
15V-30V 50/60Hz (12V-48V DC)



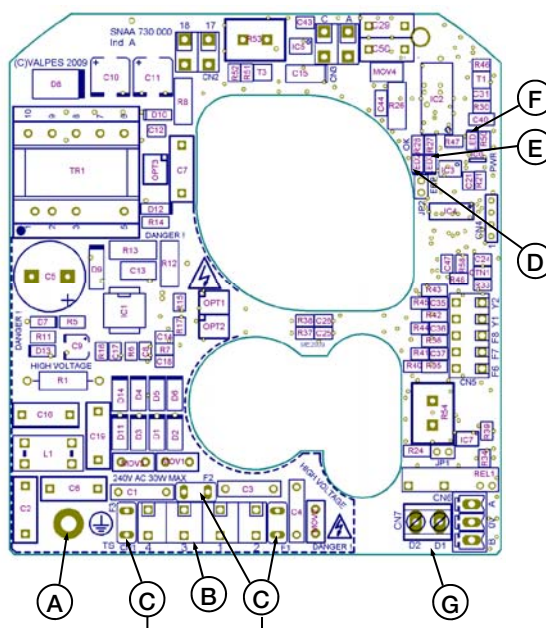
SNA720000
100V-240V 50/60Hz (100V-350V DC)



SNA730100
15V-30V 50/60Hz (12V-48V DC)



SNA730000
100V-240V 50/60Hz (100V-350V DC)

Steuerung und Stromversorgung Karten
für ER 35-60-100

REP BEZEICHNUNG

A	Erde Schraube
B	Steuerung und Stromversorgung Verbindung
C*	Karte Sicherung
D	LED 2 : Mikroprozessor ok


REP BEZEICHNUNG

E**	LED 3 : Aufgespürter Fehler
F	LED 1 : Spannungsanwesenheit
G	Fehlermeldung Klemmleiste (24V DC - 3A max)

- * Sicherung für Multispannung Karte:
 - SNA720100 Karte: 2A / T 250V (Multicomp MST 2A 250V)
 - SNA720000 Karte: 500mA / T 250V (Multicomp MST500MA 250V)
 - SNA730100 Karte: 5A / T 125V (Littelfuse 39615000000)
 - SNA730000 Karte: 3,15A / T 250V (Multicomp MST 3,15A 250V)

- ** Mögliche Fehler : Strombegrenzung, thermische Begrenzung oder Programmfehler
 => Überprüfen sie das Drehmoment von dem Ventil
 => Überprüfen sie das die Einschaltdauer nicht größer als spezifiziert in die technischen Daten von den Antrieb ist
 Um die Antrieb neue zu starten, muss man den Drehrichtung auswechseln oder die Spannung Auf/Zu Umschalten.

BBPR Modelle

 Bitte warten Sie 5 Minuten nach einem Spannungsausfall, bevor Sie den Antrieb wieder verwenden.

Stellantriebe mit Sicherheitsblock (AUF/ZU Modus notwendig)

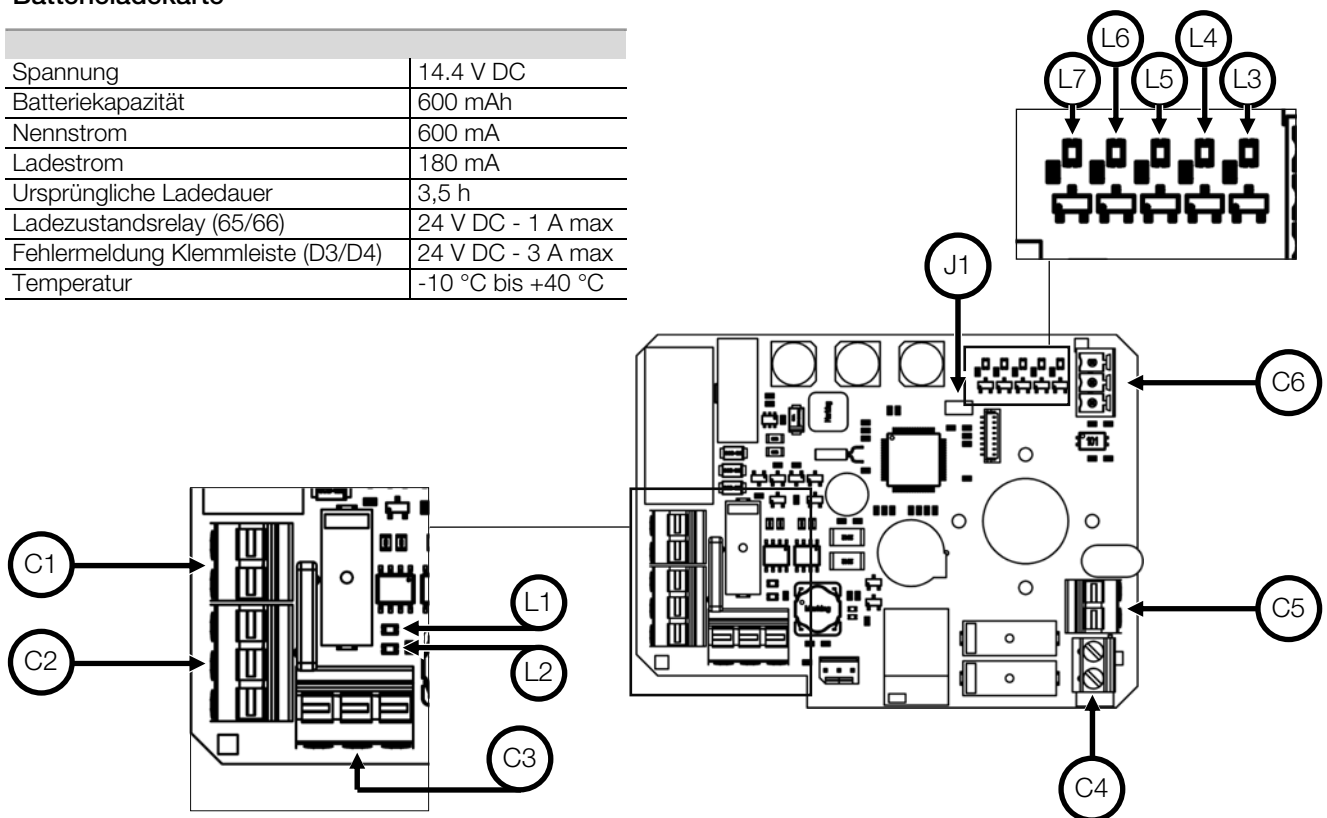
BBPR-Modelle beinhalten einen Batteriesatz, der von der elektronischen Karte im Antrieb gesteuert wird. Seine Aufgabe ist, einen Spannungsausfall an Klemme 1,2 und 3 zu überbrücken. Die BBPR-Position kann zwischen ÖFFNER (NC) oder SCHLIESSER (NO) abhängig vom Verwendungszweck frei gewählt werden.

Die elektronische Karte prüft stets den Batteriesatz (Ladezustand bzw. Ausfall). Wenn ein Batterieausfall erkannt wird, kann dieser über einen an Klemme 65 und 66 angelegten Schaltkreis signalisiert werden. Somit kann der Anwender den Zustand der Batterie überwachen, ohne den Antriebsdeckel entfernen zu müssen.

Die BBPR-Option ist sowohl im AUF/ZU-Modus verwendbar.

Batterieladekarte

Spannung	14.4 V DC
Batteriekapazität	600 mAh
Nennstrom	600 mA
Ladestrom	180 mA
Ursprüngliche Ladedauer	3,5 h
Ladezustandsrelay (65/66)	24 V DC - 1 A max
Fehlermeldung Klemmleiste (D3/D4)	24 V DC - 3 A max
Temperatur	-10 °C bis +40 °C



REP	KLEMME	BESCHREIBUNG
C1	17 (-) 18 (+)	Stromversorgung Anschluss
C2	F (+) F (-) T (+)	Batterie Anschlussklemme
C3	A B C	Motor Anschlussklemme
C4 ¹⁾	D3 D4	Fehler Rückmeldungsstecker
C5 ¹⁾	65 66	Lade Rückmeldungsstecker
C6	A 0 B	RS485 Klemme
J1		Bluetooth® Aktivierung Steckbrücke

REP	FARBE	BESCHREIBUNG
L1	Grüne	Actuator operating into opening
L2	Rot	Actuator operating into closing
L3	Orange	Wired functioning mode
L4	Orange	manual / Bluetooth® functioning mode
L5	Orange	Weekly scheduler functioning mode
L6	Rot	Error detected
L7	Grüne	Slow blinking (1s) : battery charged. Rapid blinking (0.5s) : battery charging

1) Die zusätzlichen Kabel dürfen nur an Inneninstallationen angeschlossen werden

BBPR: Einstellung

Dank **AXMART®** (über Bluetooth® Verbindung), ist es möglich, die Sicherheitsposition des Antriebes festzulegen, die der Antrieb beim Stromausfall erreichen muss.

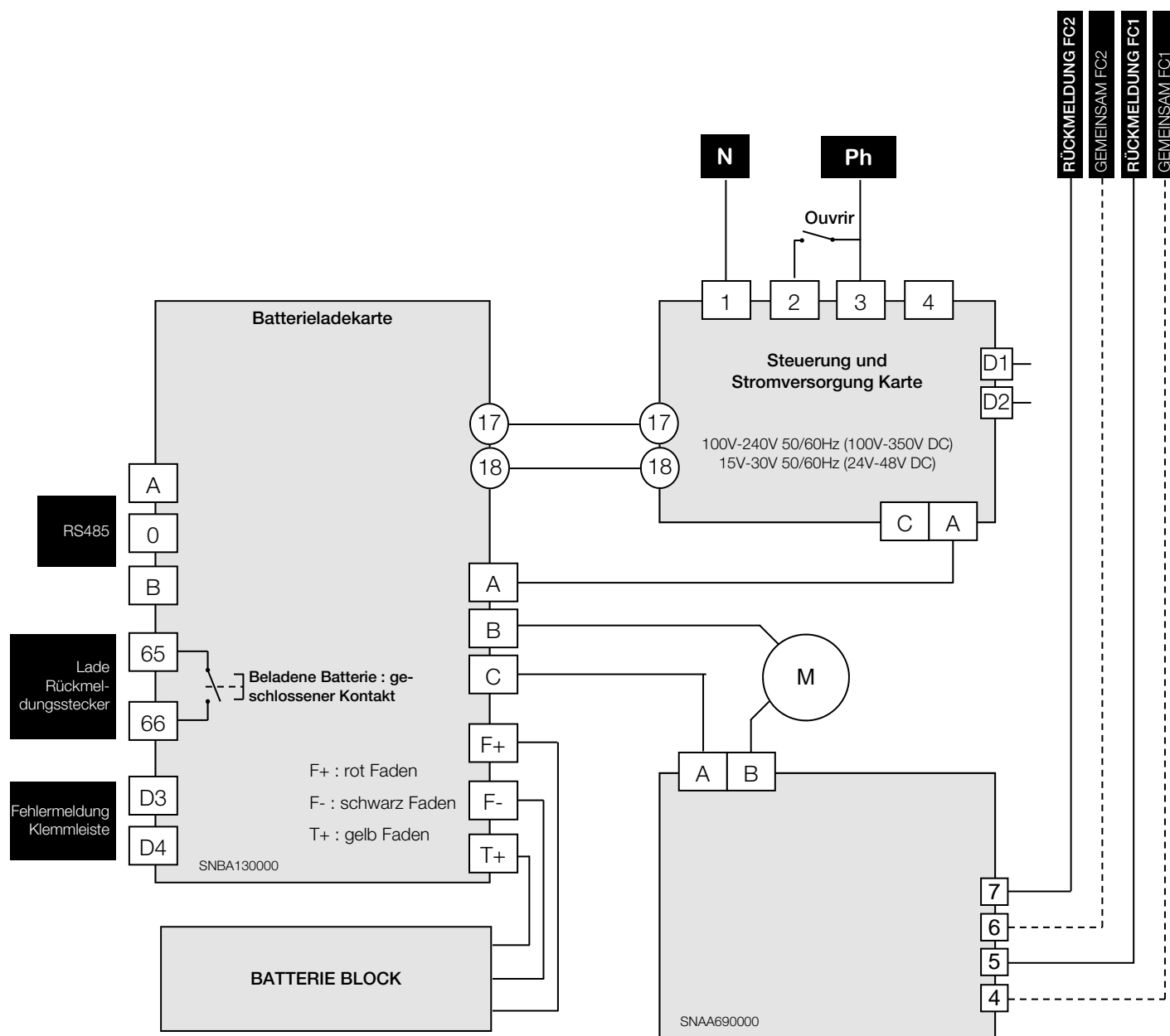
Es ist auch möglich, die Betriebsdaten des Antriebes zuzugreifen, wöchentliche Aufgaben zu planen, und den Antrieb lokal zu steuern

Weitere Informationen finden Sie in den Unterlagen zur Inbetriebnahme unter der Referenz **DSBA3304**.



Antriebe mit BBPR können ausschließlich im -Auf-Zu Modus angeschlossen werden.
Die BBPR Werkseinstellung ist „Grundstellung geschlossen“

BBPR: Schaltplan



POSI Modelle

Verschiedene Steuersignale (über Anschlüsse 15 und 16)

Unsere Karten können nach Bedarf parametrierbar werden. Ein- und Ausgangssignal können dabei unabhängig voneinander gewählt werden (Strom- oder Spannungssignal). Standardmäßige Voreinstellung ist 4-20mA für Ein- und Ausgangssignal.

Ansteuerung mit 0-10V oder 0-20mA:

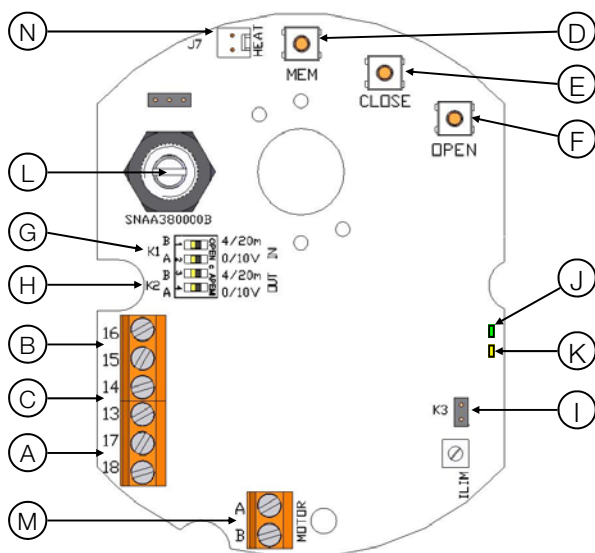
Bei Ausfall des Steuersignals (z.B. Kabelbruch) aber Aufrechterhaltung der Spannungsversorgung fährt der Antrieb in die vor-eingestellte Sicherheitsposition (Auf oder Zu). Standardmäßige Voreinstellung ist « Schließer ».

Ansteuerung mit 4-20mA:

Bei Ausfall des Steuersignals (z.B. Kabelbruch) aber Aufrechterhaltung der Spannungsversorgung verharrt der Antrieb in seiner letzten Position.

In beiden Fällen fährt der Antrieb automatisch in die dem Steuersignal entsprechende Position, sobald es wieder anliegt.

P6 Regelkarte (0-20mA / 4-20mA / 0-10V)



REP	BEZEICHNUNG
A	24V AC/DC Spannungsversorgung
B	Anschlussklemmen des Signalgebers
C	Anschlussklemmen der Rückmeldung
D	Einstellknopf MEM
E	Einstellknopf CLOSE
F	Einstellknopf OPEN
G	K1 Steckbrücke
H	K2 Steckbrücke
I	K3 Steckbrücke
J	Grüne und rote LEDs
K	Gelbe LED : Stromversorgung Anzeige
L	Potentiometer
M	Motor Zusammenhang
N	Heizwiderstandsverbindung



Stellantrieb ist schon im Werk voreingestellt

Regelkarte verkabelung (Signal Meldung und ruckmeldung)

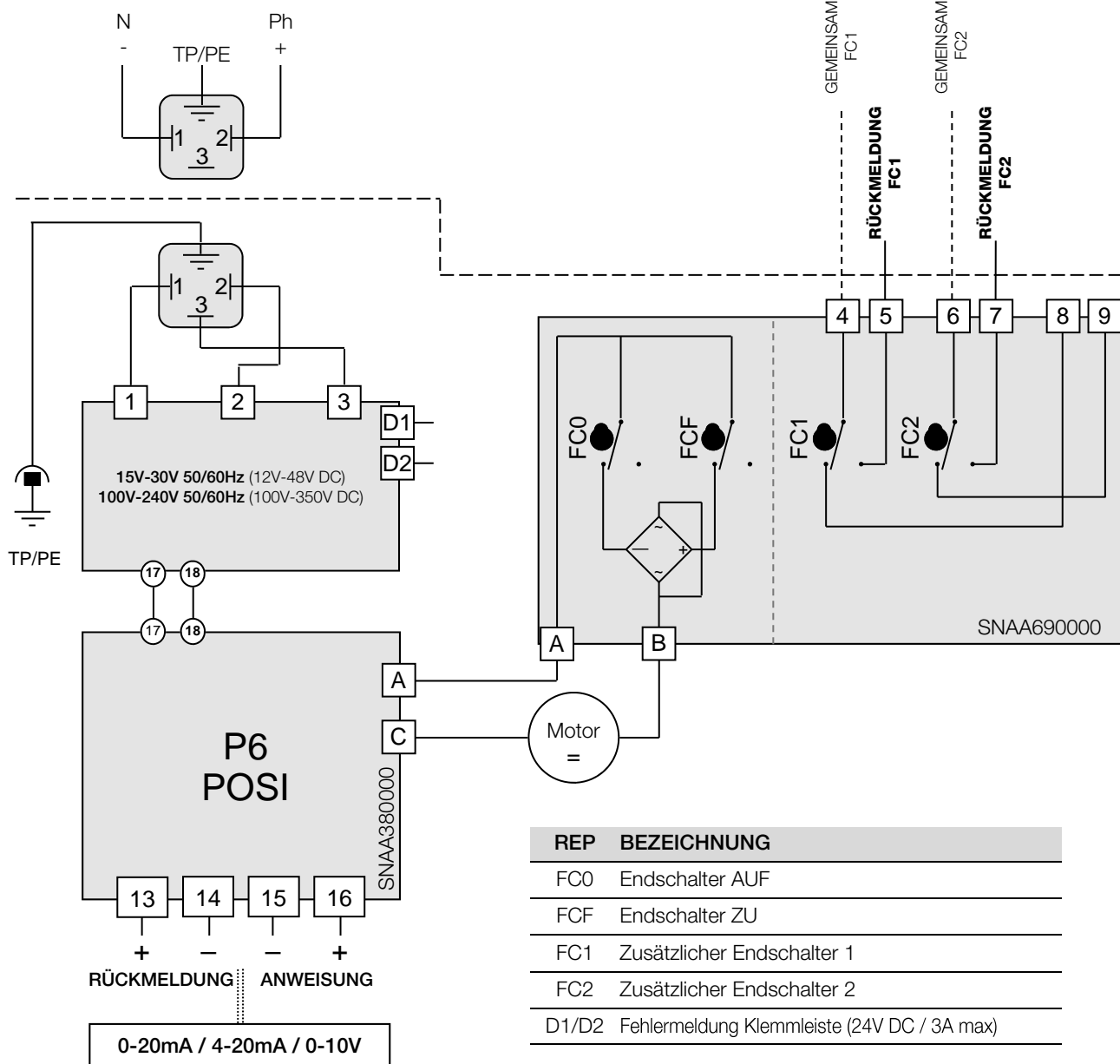
Um elektromagnetische Störungen zu vermeiden, müssen abgeschirmte Kabel benutzt werden (Kabel länger als 3m).

- Lösen Sie die Kabelverschraubung und führen Sie das Kabel durch.
- Verkabeln Sie den Signalgeber zwischen den Klemmen 15 und 16.
Die Klemme 15 ist negativ gepolt (-) und die Klemme 16 positiv (+).
- Verkabeln Sie den Positionrückmelder zwischen den Klemmen 13 und 14.
Die Klemme 13 ist positiv gepolt (+) und die Klemme 14 negativ (-).
- Die Kabelverschraubung wieder befestigen.

Aufbau ab Werk: Voreingestellt, Signalgeber und Rückmeldung 4-20mA, im normal Drehrichtung.

Um die Karte wieder zu programmieren : siehe Seite 41, « Parametrisierungsschritte ».

Um die richtige Arbeitsweise zu prüfen : siehe Seite 41, « Normalbetrieb ».

**SPANNUNGSVERSORGUNG
3P+T DIN43650 VERBINDUNG**
RÜCKMELDUNG


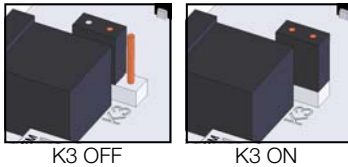
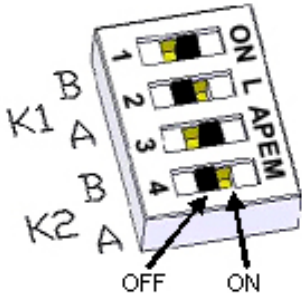
Die Auflösung des Regelantriebs beträgt 1°

Der Eingangswiderstand bei Ansteuerung 0-10V beträgt 10 kOhm

Der Eingangswiderstand bei Ansteuerung 0-20mA / 4-20mA beträgt 100 Ohm



- Berücksichtigen Sie für die Spannungsversorgung eine Schutzkleinspannung!
- Die Terminal-Temperatur kann bis zu 90°C erreichen
- Die Klemmen "Kunde" müssen mit biegesteif Anschlusskabel verkabelt werden. Sollte die Spannung 42V überschritten, so muss vom Anwender eine Sicherung in der Stromzufuhr vorgesehen werden.
- Bei Verwendung einer langen Zuleitung für die Spannungsversorgung darf die Induktionsspannung der Leitung nicht größer als 1mA sein.
- Die Anschlusskabel müssen biegesteif sein (Rückmeldespannungen 4 bis 250V AC/DC)



PARAMETRISIERUNGSSCHRITTE

1 Position der Steckbrücke K1, K2 und K3

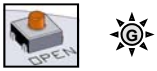
Steckbrücken Positionierung (Vor jeder Änderung, die Karte spannungsfrei machen):

Signalgeber	Rückmel- dung	Steckbrücke K1		Steckbrücke K2		Steck- brücke K3
		A	B	A	B	
0-10V	0-10V	ON	OFF	ON	OFF	OFF
0-10V	0-20mA	ON	OFF	OFF	ON	OFF
0-10V	4-20mA	ON	OFF	OFF	ON	ON
0-20mA	0-10V	OFF	ON	ON	OFF	OFF
0-20mA	0-20mA	OFF	ON	OFF	ON	OFF
0-20mA	4-20mA	OFF	ON	OFF	ON	ON
4-20mA	0-10v	OFF	ON	ON	OFF	OFF
4-20mA	0-20mA	OFF	ON	OFF	ON	OFF
4-20mA	4-20mA	OFF	ON	OFF	ON	ON

2 Festlegung der Drehrichtung des Absperrventils

2.1 Normale Drehrichtung (Voreingestellt)

- Auf **OPEN** drücken und die Karte einschalten, dabei den Knopf gedrückt halten.
- Die **grüne LED** leuchtet auf. Den Knopf **OPEN** loslassen.
- Die Karte spannungsfrei machen.



2.2 Umgekehrte Drehrichtung

- Auf **CLOSE** drücken und die Karte einschalten, dabei den Knopf gedrückt halten.
- Die **rote LED** leuchtet auf. Den Knopf **CLOSE** loslassen.
- Die Karte spannungsfrei machen.



3 Einstellung des Eingang Signal

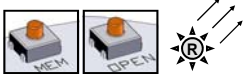
3.1 Eingang Signal bei Spannung 0-10V

- auf **MEM** drücken und die Karte einschalten, dabei den Knopf gedrückt halten.
- die **rote LED** leuchtet dreimal auf. Den Knopf **MEM** loslassen.
- Die Karte spannungsfrei schalten.



3.2 Eingang Signal bei Strom 0-20mA

- auf **MEM** und **OPEN** drücken und die Karte einschalten, dabei die Knöpfe gedrückt halten.
- die **rote LED** leuchtet dreimal auf. Die Knöpfe loslassen.
- Die spannungsfrei schalten.



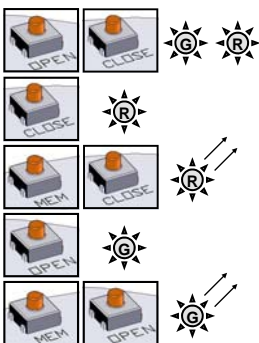
3.3 Eingang Signal bei Strom 4-20mA (Ab Werk voreingestellt)

- auf **MEM** und **CLOSE** drücken und die Karte einschalten, dabei die Knöpfe gedrückt halten.
- die **rote LED** leuchtet dreimal auf. Die Knöpfe loslassen.
- Die spannungsfrei schalten.



4 Lernmodus

- Auf **OPEN** und **CLOSE** drücken und die Karte einschalten, dabei die Knöpfe gedrückt halten.
- Die **beiden LEDs** leuchten auf. Die Knöpfe loslassen, die **beiden LEDs** erlöschen. Der Lernmodus ist gewählt.
- Auf **CLOSE** drücken, um das Absperrventil in die geschlossene Position zu bringen. Die **rote LED** leuchtet auf.
- Die geschlossene Position durch **MEM + CLOSE** speichern, die **rote LED** leuchtet 2 zur Bestätigung auf.
- Auf **OPEN** drücken, um das Absperrventil in die geöffnete Position zu bringen. Die **grüne LED** leuchtet auf.
- Die geöffnete Position durch **MEM + OPEN** speichern, die **grüne LED** leuchtet 2 zur Bestätigung auf.
- Die Positionen sind gespeichert, die Karte spannungsfrei machen.



NORMALBETRIEB

- Die Karte einschalten. Die **grüne LED** leuchtet dreimal auf, um anzuzeigen, dass der Startvorgang korrekt ausgeführt wird.
- Im Normalbetrieb leuchtet die **grüne LED** auf, wenn der Antrieb das Absperrventil öffnet, und die **rote LED**, wenn der Antrieb das Absperrventil schließt.
- Wenn keine der **beiden LEDs** aufleuchtet, wird der Antrieb nicht angesteuert.



Im zu hoch Drehmoment Fall, leuchten die **beiden LEDs** an und stoppt der Antrieb. Um der Antrieb wieder zu starten, muss man den Drehrichtung auswechseln oder die Spannung Auf/Zu Umschalten.

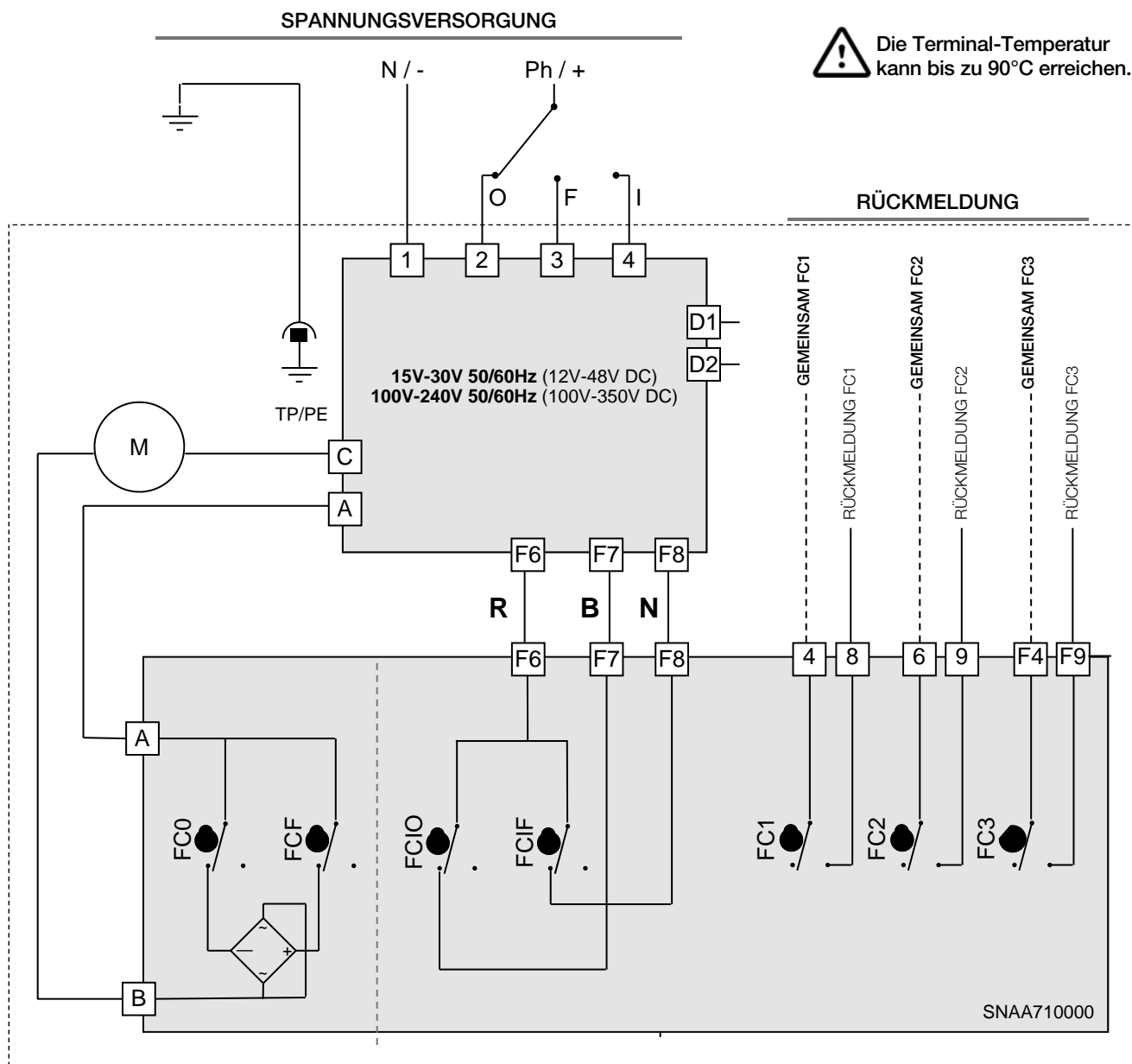
3 Positionen Modelle

Die GF3-Ausführung erlaubt dem Anwender, den Antrieb in 3 vordefinierte Stellungen zu verfahren.

Diese 3 Positionen können in einem Schwenkbereich zwischen 0° bis 180° liegen. In der Standardausführung werden sie passend zu 3-Wege-Standardventilen auf 0°, 90° und 180° voreingestellt.

Andere Voreinstellungen sind möglich und müssen im Bedarfsfall durch den Kunden im Auftrag vermerkt sein.

Das Anfahren der 3 Positionen wird durch 4 Mikroschalter (FC0,FCF,FCIO und FCIF) und die Positionsrückmeldung durch 3 weitere Mikroschalter realisiert. Die Schalter FC1 und FC2 haben "Öffner"-Funktion (Schließen den Stromkreis am jeweiligen Ende des Schwenkbereichs) und der Schalter FC3 hat "Schließer"-Funktion (öffnet den Stromkreis in der Zwischenstellung).



	Klemme		
	6 & 9	4 & 8	F4 & F9
0°	Zu	Auf	Zu
inter	Auf	Auf	Auf
180°	Auf	Zu	Zu

REP	BEZEICHNUNG	REP	BEZEICHNUNG
FC0	Endschalter AUF	FC1	Zusätzlicher Endschalter 1
FCF	Endschalter ZU	FC2	Zusätzlicher Endschalter 2
FCIO	Zwischenendschalter AUF	FC3	Zusätzlicher Endschalter 3
FCIF	Zwischenendschalter ZU	D1/D2	Fehlermeldung Klemmleiste (24V DC / 3A max)

TECHNISCHEN DATEN						
Typ (90° elektrisches Stellantrieb)	ER10	ER20	ER35	ER35	ER60	ER100
Gehäuse und Deckel	Kleines Gehäuse (siehe Seite 8)			Großes Gehäuse (Siehe Seite 8)		
IP Schutzart (EN60529)	IP66 (Staub schützt, Spritz wasserdicht « Durchfluss <12.5 L/min »)					
Rostschutz (Innen und Außeneinsatz)	Gehäuse: PA6 UL 94 V-0 + 25% FV und Deckel : PA6 UL 94 V-0 Alle Metall Teile :INOX 304L oder Stahlguss + Härtung Zn					
Temperatur	-10°C bis +55°C (BBPR GS2: -10°C bis +40°C)					
Luftfeuchtigkeit	Höchstzulässige relative Feuchtigkeit von 80% für Temperaturen bis 31°C. lineare Abnahme bis 50% relative Feuchtigkeit bei 40°C					
Verschmutzungsgrad	Verwendbare Umweltverschmutzungsniveau zur geplanten Umgebung von 2 (in den meisten Fällen)					
Höhe	Höhe bis auf 2000 m					
Erweiterte Umgebungsbedingungen	Verwendung im Außen und in feuchte Konditionen					
Geräuschpegel	61 dB					
Gewicht	1 Kg			2.1 Kg		
MECHANISCHE DATEN						
Drehmoment	10Nm	20Nm	35Nm	35Nm	60Nm	100Nm
Stellzeit (Standard) 1/4	11s	11s	25s	7s	12s	23s
Stellzeit (langsam) 1/4				41s	79s	119s
Stellzeit (POS1) 1/4		25s		41s	79s	119s
Befestigungssockel (ISO5211)	Stem 14 F03-F04-F05			Stem 22 F05-F07		
Drehwinkel	90° (andere auf Anfrage)					
Mechanische Endlagenbegrenzung	90° +/- 5°					
Handbetätigung	Rausgehende Achse					
Drehrichtung	Gegen Uhr Richtung zu öffnen					
ELEKTRISCHE DATEN						
Spannung ±10%	100 V bis 240 V AC 50/60 Hz und 100 V bis 350 V DC 15 V bis 30 V AC 50/60 Hz und 12 V bis 48 V DC					
Spannung ±10% (BBPR GS2)	100 V bis 240 V AC 50/60 Hz und 100 V bis 350 V DC 24 V bis 30 V AC 50/60 Hz und 24 V bis 48 V DC					
Frequenz	50/60Hz					
Gesamte Leistungsaufnahme	15W (0.08A) cos j = 0.75			45W (0.15A) cos j = 0.75		
Überspannungskategorie	STOSSÜBERSPANNUNGEN bis auf KATEGORIE II ÜBERSPANNUNGEN STOSSÜBERSPANNUNGEN vom Netz					
Drehmoment Begrenzer	Elektrisch					
Einschalt-Dauer (CEI34)	50%					
Maximale Spannung der elektrischen Endschalter	4 bis 250V AC/DC (Überspannung Kategorie II)					
Maximaler Strom der elektrischen Endschalter	1mA bis 5A max					
Elektrischer Anschluss	1 Kabel Verschraubung ISO M20 und 1 Konnektor DIN43650 3P+T					
Einschaltstromspitze	Leitungsschutzschalter in D-Charakteristik, Nennstrom in Zusammenhang mit der Anzahl der E-Antriebe (4 Antriebe maximal) oder verwenden Sie einen Einschaltstrombegrenzer nach dem Leitungsschutz					

Indice

información general	45
– Descripción	
– Transporte y almacenamiento	
– Mantenimiento	
– Garantía	
– Devolución de la mercancía	
– Consejos de seguridad	
Indicador de posición	46
Mando manual de socorro	46
dimensiones.....	47
Conexiones eléctricas	48
– Advertencias	
– Instrucciones del cableado	
– Esquema eléctrico	
– Tarjetas electrónicas	
Modelos BBPR	51
– Descripción	
– Características	
– Tarjeta electrónica	
– Significado de los LED	
– Esquema eléctrico	
Modelos POSI.....	53
– Descripción	
– Tarjeta electrónica	
– Instrucciones del cableado	
– Esquema eléctrico	
– Secuencia de reglaje	
Modelos 3 posiciones	56
– Descripción	
– Estado de los contactos	
– Esquema eléctrico	
Datos técnicos.....	57

INTRODUCCIÓN

Este instructivo ha sido diseñado para guiarle en la instalación y el uso de los actuadores eléctricos ER PLUS. Léalo atentamente antes de utilizar nuestros productos y asegúrese de conservarlo.

DESCRIPCIÓN

Estos actuadores eléctricos han sido concebidos para permitir el pilotaje de válvulas 1/4 de vuelta. Para otra aplicación, consultarnos. No podemos valorar responsabilidad en caso de otra utilización.

DIRIGIDO A LOS PROPIETARIOS Y USUARIOS

Gracias por comprar este dispositivo. Garantizará un funcionamiento seguro y óptimo siempre que se utilice de acuerdo con las instrucciones descritas en este instructivo y que sea objeto de un mantenimiento adecuado. Es importante que el instalador y el usuario están adecuadamente capacitados y supervisados para evitar cualquier daño material y lesiones personales que puedan conducir a la muerte.

Los propietarios y usuarios de este dispositivo deben asegurarse de que se use de manera adecuada y segura

LEA ESTE INSTRUCTIVO CUIDADOSAMENTE para utilizar este dispositivo correctamente y respetar escrupulosamente las instrucciones, así como las restricciones establecidas por las leyes locales vigentes. El incumplimiento de estas instrucciones puede provocar la muerte, lesiones corporales graves y daños material. Este manual debe ser considerado como parte del dispositivo y debe guardarse para referencia futura.

Los propietarios no deben permitir que una persona toque este dispositivo a menos que tenga al menos 18 años de edad, esté debidamente capacitado y supervisado, y haya leído y entendido este manual. Los propietarios también deben asegurarse de que ninguna persona no autorizada pueda entrar en contacto con este dispositivo.

Si este equipo o una de sus partes está dañado y requiere reparación, deje de utilizarlo y contacte inmediatamente un técnico especializado. Si las etiquetas de advertencia o este instructivo se pierden, dañan o son ilegibles o si necesita copias adicionales, puede contactarnos para obtener estos artículos sin costo adicional.

Recuerde que este manual y las etiquetas de advertencia no reemplazan la necesidad de estar alerta, capacitar y controlar adecuadamente a los usuarios, y usar el sentido común al usar este equipo.

Si tiene dudas sobre un trabajo específico o el uso adecuado de este material, no dude en contactarnos.

TRANSPORTE Y ALMACENAMIENTO

- Al ser responsables los transportistas de averías y retrasos de entrega, los destinatarios deben emitir reservas, si llega el caso, antes de aceptar la entrega de la mercancía. Los envíos directos de fábrica están sometidos en las mismas condiciones.
- El transporte sobre sitio es efectuado en un embalaje rígido.
- Los productos deben ser almacenados en lugares limpios, secos y aireados, preferentemente sobre paletas de manutención o sobre estanterías.

MANTENIMIENTO

- El mantenimiento es asegurado por nuestra fábrica. Si el material no funciona, verificar que el cableado respeta el esquema eléctrico y la alimentación del actuador eléctrico concernido.
- Para toda pregunta, entrar en contacto el servicio posventa.
- Para limpiar el exterior del actuador, utilizar un trapo, y del agua jabonosa. NO UTILIZAR PRODUCTOS DE LIMPIEZA CON DISOLVENTE O ALCOHOL

GARANTÍA

- El 100% de los actuadores están sometidos a una prueba y vienen ajustados de fábrica.
- Este producto es garantizado 3 años o 50000 maniobras contra todo vicio de fabricación y de materia, a partir de la fecha de entrega (factor de servicio y clase del modelo, sigue la norma CEI34).
- Esta garantía es válida únicamente en el caso de que el material no haya sido, entre tanto, ni desmontado, ni reparado. Esta garantía no se extiende al desgaste provocado por choques o negligencia, así como por la utilización del material en condiciones que no serían conformes a sus características. Esta garantía es estrictamente limitada a la sustitución de una o varias piezas de orígenes reconocidas defectuosas por nuestros servicios, después de someterlos a un control de expertos. Los gastos de transportes ida y vuelta así como la mano de obra, se quedan al cargo del cliente. Ninguna responsabilidad debe incumbirnos respecto a los accidentes o los riesgos directos o indirectos que emanarían de una defectuosidad de nuestros materiales. La garantía no cubre las consecuencias de inmovilización y excluye todo pago de indemnidad. Los accesorios y las adaptaciones no son cubiertos por esta garantía. En caso de que el cliente no habría realizado puntualmente los pagos estipulados a los vencimientos convencionales, nuestra garantía será suspendida hasta el pago de las facturas pendientes y sin que esta suspensión pueda aumentar la duración de la garantía a la disposición.

DEVOLUCIÓN DE LA MERCANCÍA

- El comprador debe verificar al momento de la entrega la conformidad de la mercancía en relación a su definición.
- La aceptación por el comprador de la mercancía libera al proveedor de toda responsabilidad; igual que si el comprador descubre una non conformidad posteriormente a la fecha de aceptación. En tal caso, los gastos de devolución para conformidad están a cargo del comprador que soportara también las consecuencias financieras del daño. Las devoluciones de las mercancías son aceptadas que si previamente las autorizamos: deben llegar sin cargo a nuestro domicilio y comportar solamente productos dentro sus embalajes de origen. Las mercancías devueltas son abonadas a cuenta del comprador, deducción hecha de 40% por devolución del material, calculado sobre el importe inicial de las mercancías devueltas.

CONSEJOS DE SEGURIDAD



Leer antes de toda instalación del producto.

- La alimentación eléctrica debe ser cortada antes de toda intervención sobre el actuador eléctrico (antes de desmontar la tapa o de manipular el mando de socorro).
- Toda intervención debe ser efectuada por un electricista calificado o una otra persona formada a las reglas de seguridad y otras directivas aplicables.
- Respetar obligatoriamente el orden de las consignas de conexión y de las puestas en marcha descritas en el manual a fin de garantizar el buen funcionamiento. Verificar las indicaciones puestas sobre la placa de identificación del actuador : deben corresponder a su red eléctrica de alimentación.
- Respetar las normas de seguridad durante el montaje, desmontaje y transporte de este aparato.
- No levantar el actuador por el agarradero (ER10/ER20).
- No montar el actuador "cabeza abajo". Riesgos incurridos :
 - Avería del mecanismo de desembrague
 - derrame Posible de grasa sobre la tarjeta electrónica
- No montar el actuador a menos de 30 cm de una fuente de perturbaciones electromagnéticas
- No colocar el aparato rindiendo difícil la maniobra del dispositivo de seccionamiento.

Indicador de posición

puñado con indicador de posición para ER10/20 y indicador redondo para ER 35/60/100

Indicador modulable, entregado con 5 marcas de señalización (3 amarillos y 2 negros), a colocar con arreglo al tipo de válvula a maniobrar.

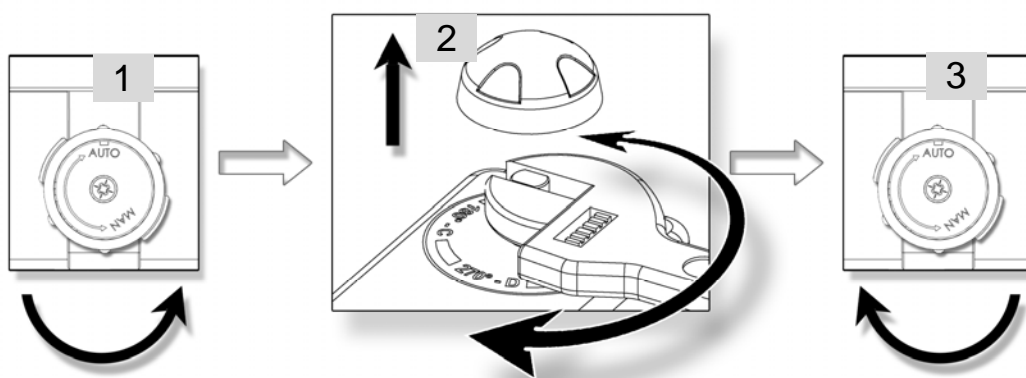


Válvula	0°	90°	180°
2 vías: 0° = cerrada 90° = abierta			
3 vías (L) :			
3 vías (T) : Ex : T1			

Mando manual de socorro

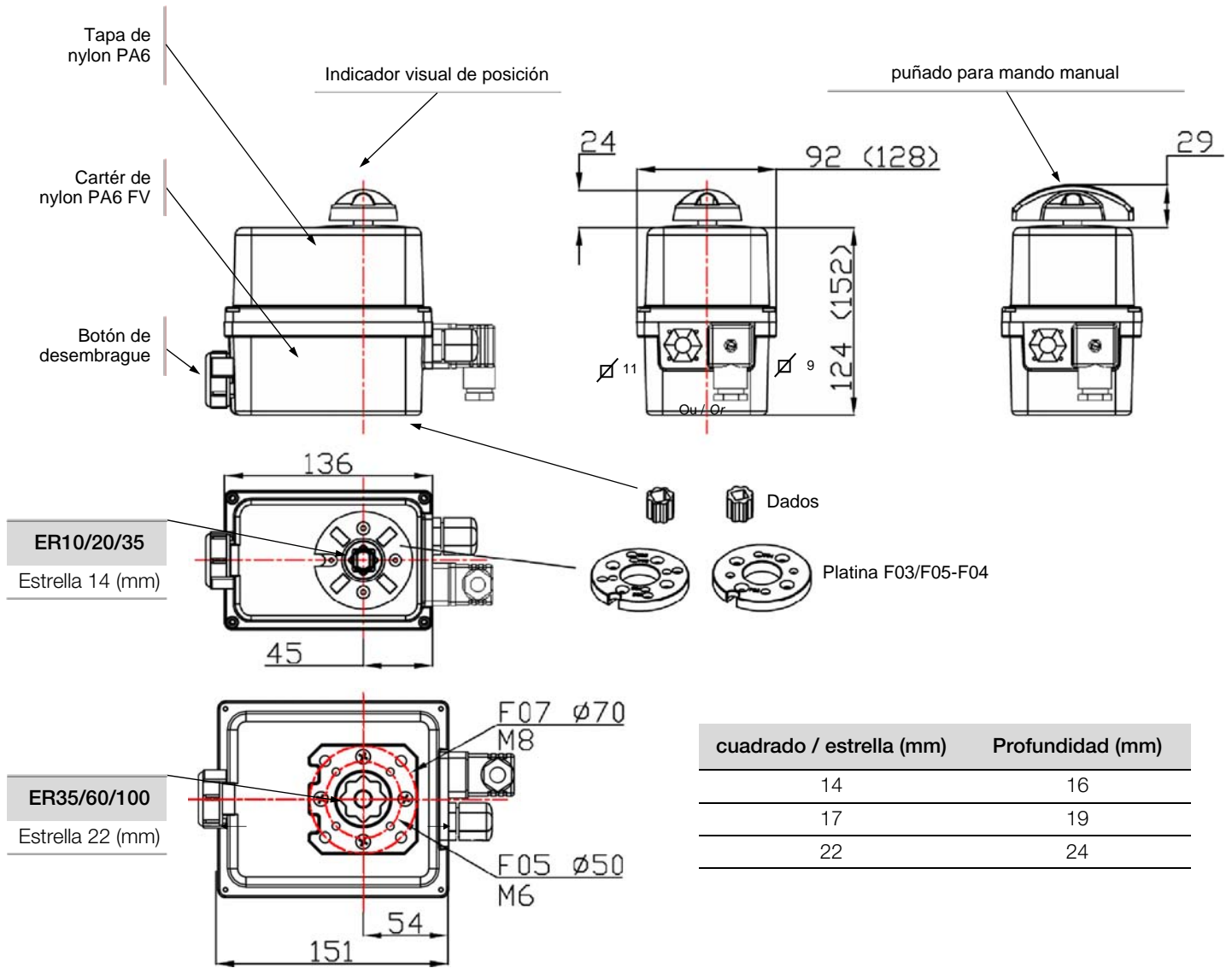


El actuador funciona en prioridad eléctrico. Asegurarse que la alimentación es cortada antes de maniobrarlo manualmente



1. Girar el interruptor de desembrague hacia la posición MAN y mantenerlo en esta posición.
2. Girar el eje saliente del actuador con la ayuda de una llave inglesa.
3. Para reenganchar la reducción, relajar el interruptor de desembrague (retorno por muelles)

Dimensiones



cuadrado / estrella (mm)	Profundidad (mm)
14	16
17	19
22	24

Fijación ISO F	Diámetro (mm)	Roscado M	Profundidad (mm)	Número de tornillos
F03	36	M5	14.2	4
F04	42	M5	14.2	4
F05	50	M6	14.2 / 16.4	4
F07	70	M8	16.4	4

Conexiones eléctricas

Advertencias



- La conexión a una toma de tierra es obligatoria más allá de 42 V según la norma vigente.
- El actuador está alimentado en permanencia, por esta razón debe ser conectado a un dispositivo de seccionamiento (interruptor, disyuntor) para asegurar el corte de alimentación del aparato, debe ser situado convenientemente, fácilmente accesible e identificado como dispositivo de corte del aparato.
- Cuando se enciende los actuadores, una corriente de arranque puede estar presente. Entonces, hay que limitar el número de aparatos sobre la misma línea eléctrica utilizar un limitador de corriente de arranque en salida del disyuntor.
- La temperatura del terminal de conexión eléctrica puede alcanzar 90 °C
- Para una utilización con cables largos, la corriente inducida generada por los cables no debe superar 1mA
- Se debe optimizar la seguridad de las instalaciones, el cableado del señal de retorno de la información de defecto (D1 y D2) es aconsejado
- Para asegurar la estanqueidad IP66, el prensaestopa de recopía debe ser utilizado (cable de 7 a 12 mm), En caso contrario, el prensaestopa debe ser sustituido por un tapón ISO M20 IP66.

Instrucciones

Nuestros prensas a estopa aceptan un cable de diámetro entre 7mm y 12mm.

El actuador está protegido contra las sobretensiones temporales que pueden aparecer en la red eléctrica hasta $\pm 10\%$ de la tensión nominal.

Es imperativo de conectar todos los actuadores a un armario de distribución.

- Quitar el indicador visual, destornillar los 4 tornillos y quitar la tapa.

CABLEADO DE LA ALIMENTACIÓN

- Verificar en el actuador que el voltaje indicado sobre la etiqueta corresponde al voltaje de la red.
- Conectar los cables sobre el conector siguiente el modo de pilotaje deseado. (ver esquema p.13 o p.23 para los actuadores POSI)
- Para un buen funcionamiento de la resistencia anti-condensación, el actuador debe ser alimentado en permanencia

CABLEADO DE LA RECOPIA (salvo los modelos POSI : P.53)

Nuestros actuadores son equipados por defecto de 2 contactos de finales de carrera auxiliares secos normalmente abiertos o normalmente cerrados (Ver el esquema eléctrico DSBL0436). Por defecto, la leva blanca es utilizada para detectar la apertura (FC1) y la leva negra para detectar el cierre (FC2).

Los finales de carrera deben ser conectados con cables rígidos. Si la tensión aplicada es superior a 42V, el usuario debe prever un fusible en la alimentación.

Las tensiones aplicadas a cada contacto de recopía, FC1 y FC2 (Tarjeta electrónico SNAA690000), deben ser obligatoriamente las mismas. El aislamiento reforzado respecto al control del motor, autoriza las tensiones hasta 250V AC/DC.

- Destornillar la prensa a estopa de derecho y pasar el cable .
- Quitar 25mm de tubo y desnudar cada cable de 8mm .
- Conectar los cables sobre el terminal según el esquema p.49 (o p.54 para los actuadores POSI)..
- Reatornillar la prensa-estopa correctamente para garantizar una buena hermeticidad

REGLAJE DE LOS CONTACTOS DE FINALES DE CARRERA

El actuador es preajustado en fábrica. No tocar las 2 levas inferiores so pena de perturbar el funcionamiento del actuador incluso de dañarlo.

- Para ajustar la posición de los contactos auxiliares, hacer girar las 2 levas superiores utilizando la llave apropiada.
- Volver a montar la tapa, atornillar los 4 tornillos y montar el indicador visual .



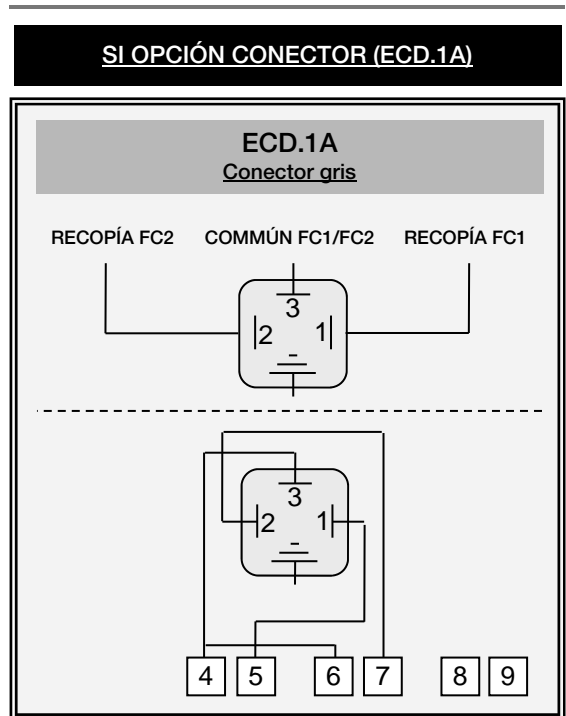
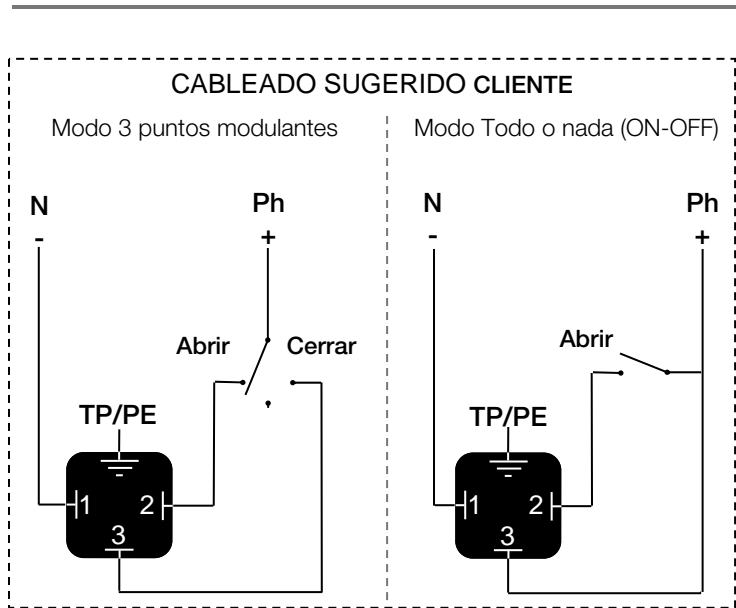
La temperatura de los bornes de conexión puede alcanzar 90°C
 Los cableados eléctricos utilizados deben ser rígidos (tensión para el señal de retorno 4 hasta 250V AC/DC)

REF	DESIGNACIÓN	REF	DESIGNACIÓN
FC0	Final de carrera apertura	FC1	Final de carrera auxiliar 1
FCF	Final de carrera cierre	FC2	Final de carrera auxiliar 2
D1/D2	Terminal retorno de defecto (24V DC / 3A max)		

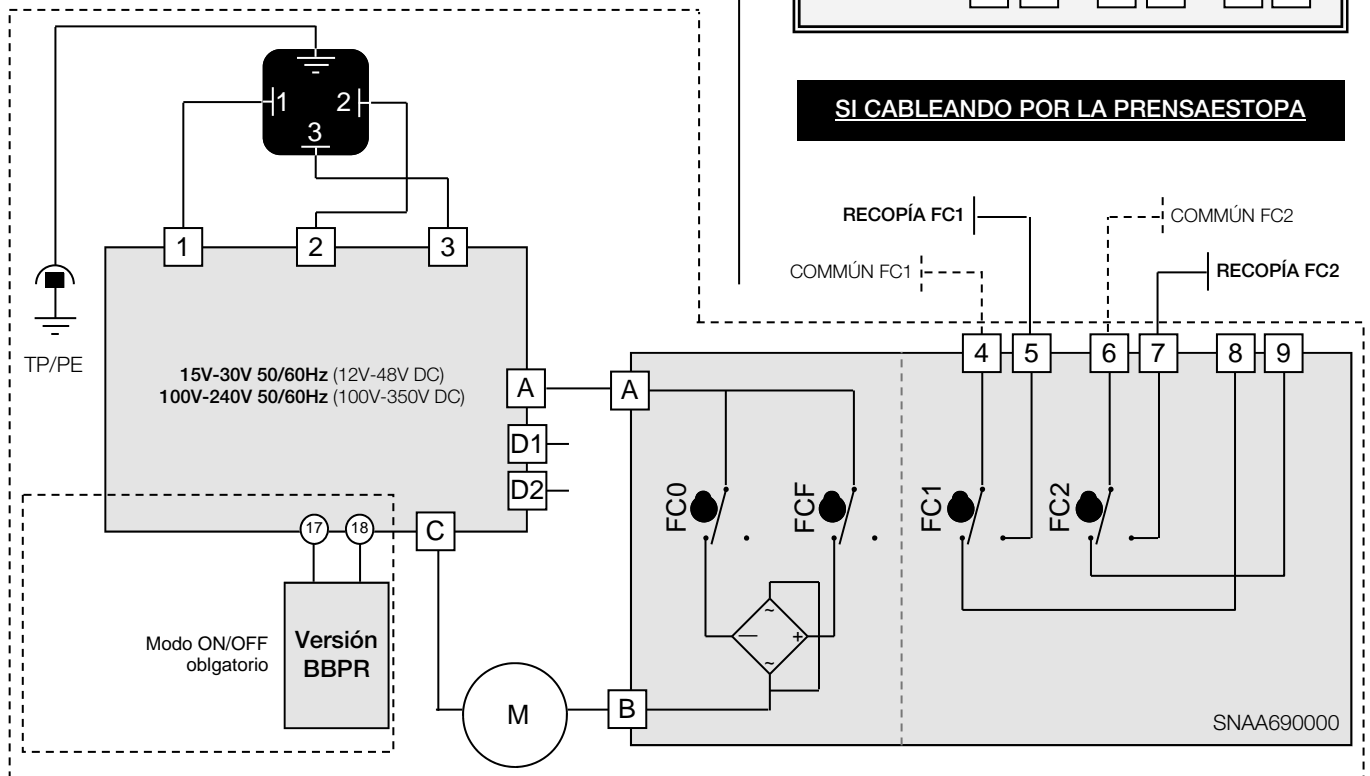
ALIMENTACIÓN : CONECTOR 3P+T DIN43650

RECOPIA

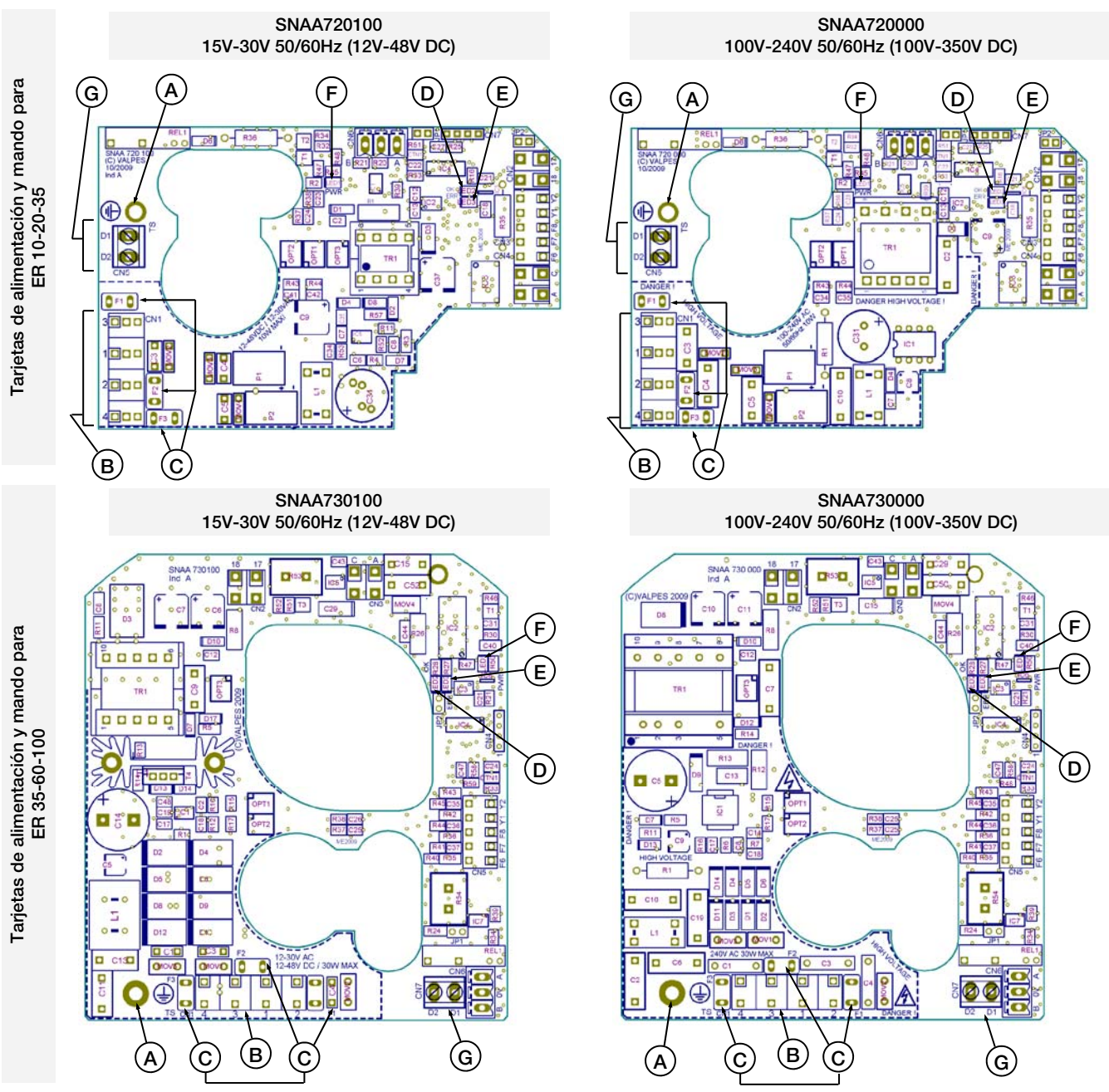
SI OPCIÓN CONECTOR (ECD.1A)



SI CABLEANDO POR LA PRENSAESTOPA



Tarjetas electrónicas



REF	DESIGNATION	REF	DESIGNATION
A	Tornillo de tierra	E**	Diodo 3 : Defecto detectado
B	Terminal de alimentación y mando	F	Diodo 1 : Presencia de tensión
C*	Fusibles de protección de la tarjeta	G	Terminal retorno de defecto (24V DC - 3A max)
D	Diodo 2 : microprocesador ok		

- * Fusibles para tarjeta multivoltaje
- Tarjeta SNA720100 : 2A / T 250V (Multicomp MST 2A 250V)
 - Tarjeta SNA720000 : 500mA / T 250V (Multicomp MST500MA 250V)
 - Tarjeta SNA730100 : 5A / T 125V (Littelfuse 39615000000)
 - Tarjeta SNA730000 : 3,15A / T 250V (Multicomp MST 3,15A 250V)

** Defectos posibles : limitación de corriente, limitación térmica o error del programa
=> comprobar que el par de la válvula no es superior al par máxima soportado por el actuador
=> comprobar que el actuador no adelanta el tiempo bajo tensión dado (recalentamiento posible)
Para arrancar de nuevo el actuador, invertir la dirección del funcionamiento o apagarlo y ponerlo bajo tensión.

Modelo BBPR



En caso de apagón, 5 minutos son necesarios para que la función BBPR sea operativa de nuevo.

Actuadores con sistema de seguridad (Modo ON/OFF obligatorio)

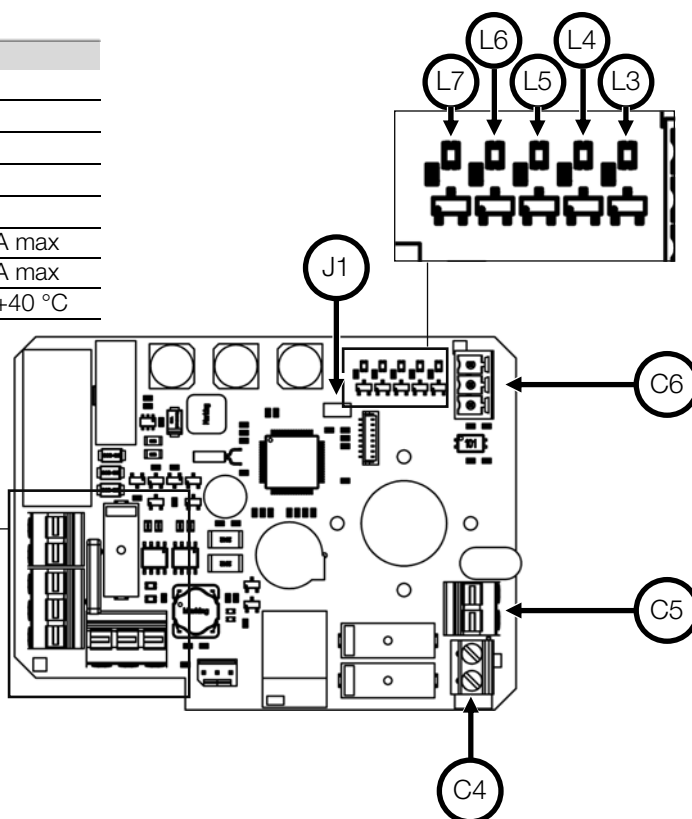
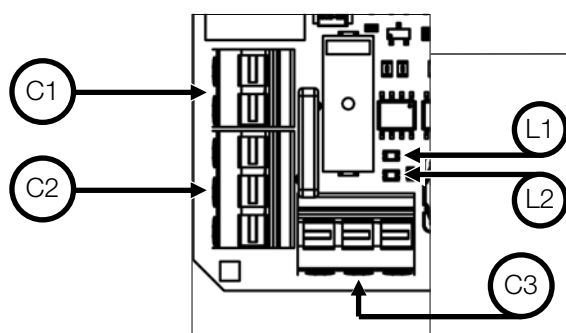
El modelo BBPR integra un bloque de baterías de seguridad, pilotado por una tarjeta electrónica. Su función es de tomar el relevo en caso de apagón a los conectadores 1, 2 y 3 del actuador. El modelo BBPR puede ser configurado en normalmente abierto (NO) o normalmente cerrado (NF), según la utilización.

La tarjeta comprueba el ciclo de carga y el estado de la batería. Si un defecto es detectado al nivel de la batería, un contacto seco entre los conectadores 65 y 66 se abre. Si este contacto es utilizado, es posible de detectar un defecto sin abrir el actuador y así prever el reemplazo de la batería.

El modelo BBPR funciona únicamente con el modo ON/OFF.

Tarjeta electrónica cargadora

Voltaje	14.4 V DC
Batería capacidad	600 mAh
Intensidad nominal	600 mA
Intensidad de carga	180 mA
Duración de la carga inicial	16 h
Relé del estatus de la carga (65/66)	24 V DC - 1 A max
Relé de retorno de defecto (D3/D4)	24 V DC - 3 A max
Temperatura	De -10 °C a +40 °C



REP	BORNES	DESIGNACIÓN
C1	17 (-) 18 (+)	Conector de alimentación
C2	F (+) F (-) T (+)	Conector de la batería
C3	A B C	Conector del motor
C4 ¹⁾	D3 D4	Conector de retorno de defecto
C5 ¹⁾	65 66	Conector de retorno de carga
C6	A O B	Conector RS485
J1		Caballito de activación del Bluetooth®

REP	COLOR	DESIGNACIÓN
L1	Verde	El actuador se abre
L2	Rojo	El actuador se cierre
L3	Naranja	Modo de funcionamiento per cables
L4	Naranja	Modo de funcionamiento manual / Bluetooth®
L5	Naranja	Modo de funcionamiento con temporizador semanal
L6	Rojo	Error detectado
L7	Verde	Parpadeo lento (1s) : batería cargada. Parpadeo rápido (0.5s) : batería se carga

1) los cables auxiliares deben ser conectados a una instalación en interior únicamente.

BBPR : Parametrage

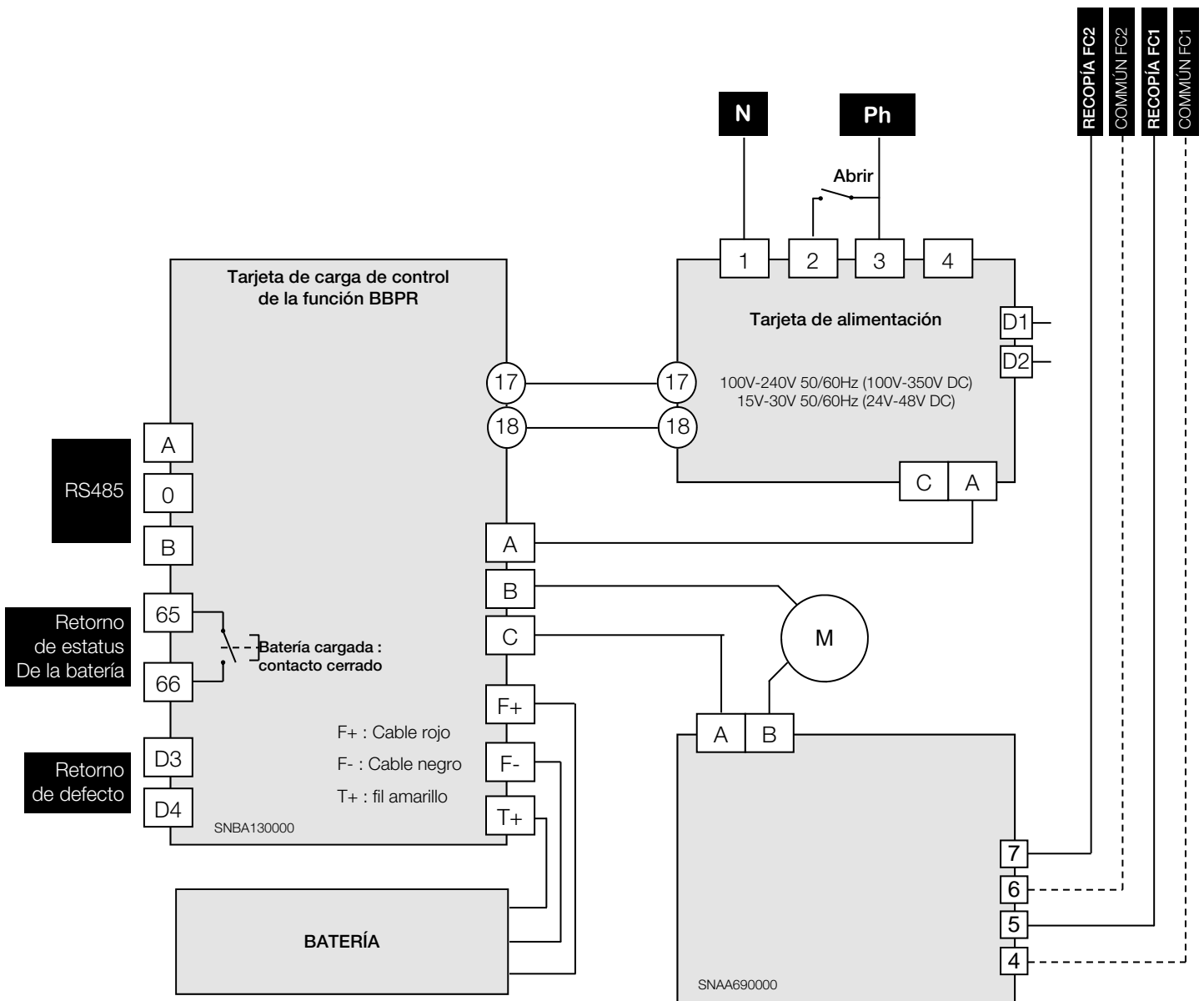
Es posible con **AXMART®** programa configurar la posición inicial de seguridad en caso de corte de energía.
 Es también posible conocer en tiempo real el conjunto de parámetros relacionados con el estado de la batería.

Más informaciones son disponibles en la documentación técnica **DSBA3304**.



! El modelo BBPR funciona únicamente en modo ON/OFF.
 La configuración por defecto de fábrica es "normalmente cerrado"

BBPR : esquema eléctrico



Modelo POSI

Diferentes tipos de mando – Terminales N°15 y N°16)

Nuestras tarjetas, según pedido, pueden ser parametrizadas en fábrica. El señal de mando y el señal de recopia pueden ser de tipos diferentes, corriente o tensión. Sin ninguna información del cliente las tarjetas son parametrizadas en el modo corriente 4-20mA (mando + recopia cliente)

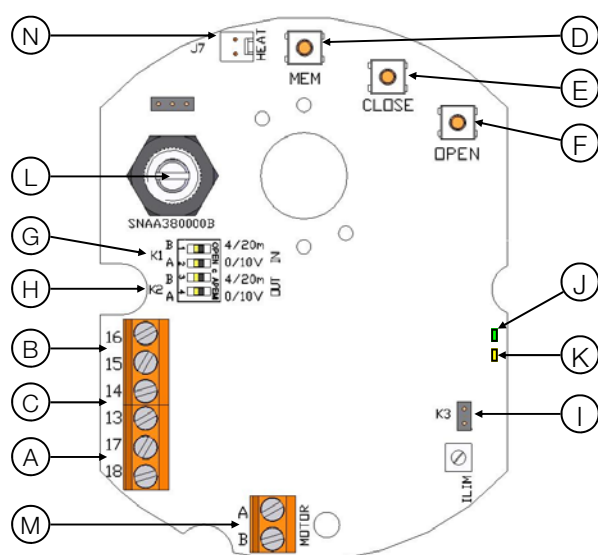
Pilotaje en 0-10V y 0-20mA :

En el caso de un acontecimiento externo, si ausencia de consigna (corte accidental del cableado por ejemplo) pero en presencia de alimentación de la tarjeta principal, el actuador coloca la válvula en una posición definida (válvula abierta o cerrada). Por defecto, nuestros actuador se cerrarán en ausencia de consigna, otras posiciones son posibles según pedido.

Pilotaje en 4-20mA.

En el caso de un acontecimiento externo, si ausencia de consigna (corte accidental del cableado por ejemplo) pero en presencia de la alimentación de la tarjeta, el actuador se queda en la misma posición cuando la señal de consigna se corta.

Tarjeta de posicionamiento P6 (0-20mA / 4-20mA / 0-10V)



REF	DESIGNACIÓN
A	Terminal de alimentación 24V AC/DC
B	Terminal de mando
C	Terminal de recopia
D	Pulsador de reglaje MEM
E	Pulsador de reglaje CLOSE
F	Pulsador de reglaje OPEN
G	Grapa K1
H	Grapa K2
I	Grapa K3
J	LEDs verdes y rojos
K	LED amarillo : Presencia de tención
L	Potenciómetro
M	Conexión del motor
N	Conector de la resistencia de calefacción



Actuador ya prereglado en fábrica

CABLEADO, MANDO Y RECOPIA DE LA TARJETA P6

A fin de limitar las perturbación electromagnéticas, la utilización de cables blindados es obligatoria (cables de longitud más que 3m).

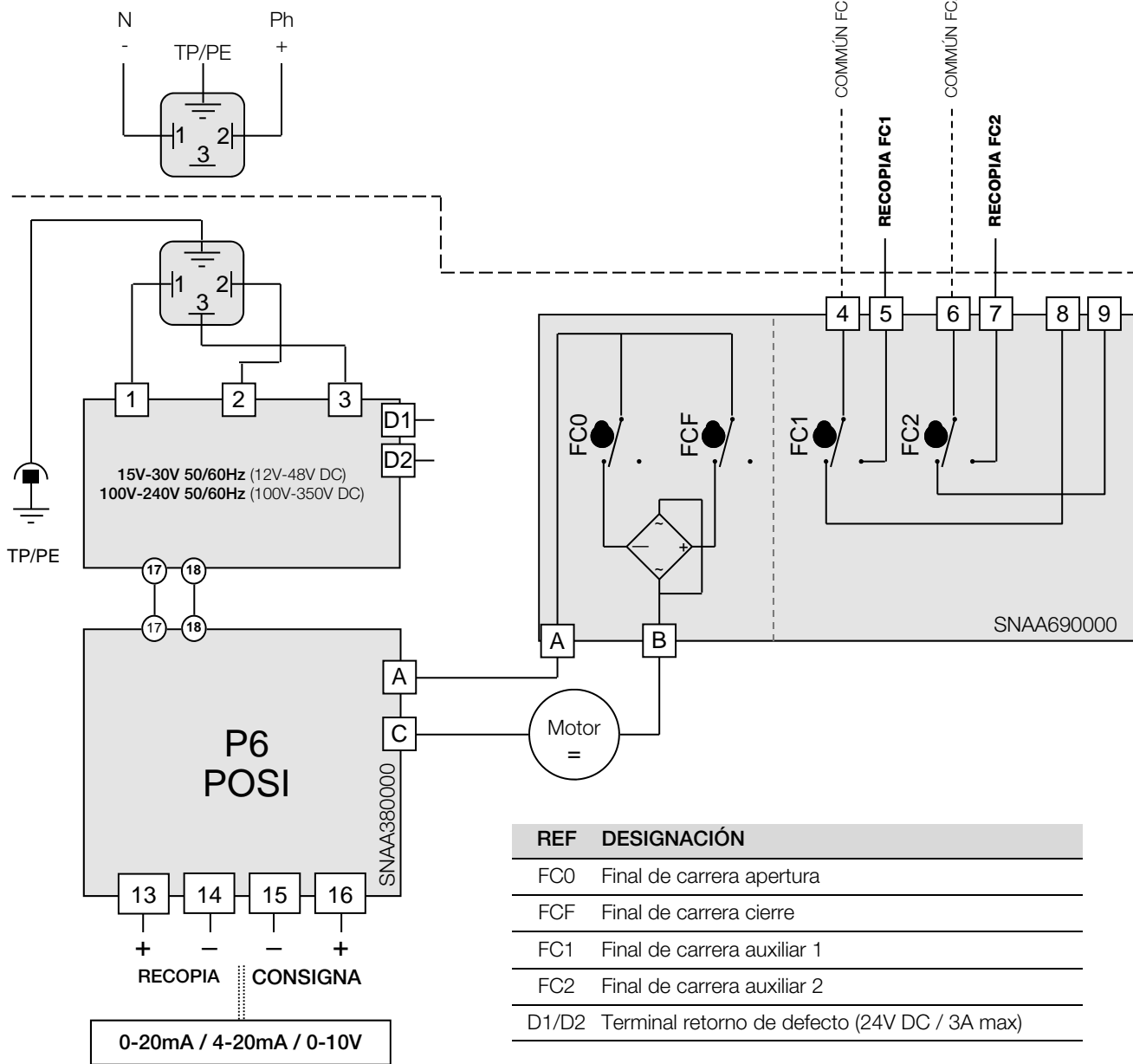
- Destornillar la prensa a estopa y pasar el cable.
- Conectar el mando entre los bornes 15 y 16.
El terminal 15 es la polaridad negativa (-) y el borne 16 la polaridad positiva (+).
- Conectar la recopia entre los bornes 13 y 14.
El terminal 13 es la polaridad positiva (+) y el borne 14 la polaridad negativa (-).
- Retornillar la prensa-estopa correctamente para garantizar una buena estanqueidad.

Montaje a la salida de fábrica : Por defecto, consigna y recopia en 4-20mA, dirección normal.

Para ajustar de nuevo la tarjeta : ver página 55, « Secuencia de reglaje ».

Para verificar el buen funcionamiento de la tarjeta : ver página 55, « Modo de funcionamiento normal ».

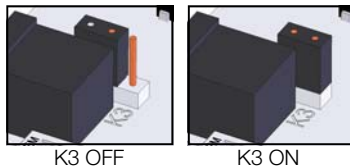
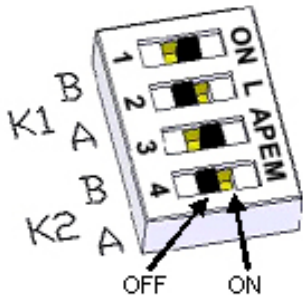
ALIMENTACIÓN : CONECTOR 3P+T DIN43650



La resolución de la tarjeta es de 1°
 Impedancia de entrada de 10 Kohm si pilotaje en tensión (0-10V)
 Impedancia de entrada de 100 ohm si pilotaje en corriente, (0-20mA o 4-20mA)



- La tensión de pilotaje debe a ser de tipo M.B.T.S. , Muy Baja Tensión de Seguridad,
- La temperatura del Terminal de conexión puede alcanzar 90°C
- La recopia debe ser conectada con cables rígidos. Si la tensión aplicada es superiora a 42V, el usuario debe prever un fusible en la alimentación.
- Para una utilización con los grandes largo de cables, la corriente induce engendraro por los cables no debe adelantar 1mA
- Los cables eléctricos utilizados deben ser rígidos (tención para el señal de retorno : 4 hasta 250V AC/DC)



SECUENCIA DE REGLAJE

1 Posicionamiento de las grapas K1, K2 y K3

Colocar las grapas según la tabla siguiente (antes de cada modificación, Desconectar la tarjeta):

Mando	Recopia	Grapa K1		Grapa K2		Grapa K3
		A	B	A	B	
0-10V	0-10V	ON	OFF	ON	OFF	OFF
0-10V	0-20mA	ON	OFF	OFF	ON	OFF
0-10V	4-20mA	ON	OFF	OFF	ON	ON
0-20mA	0-10V	OFF	ON	ON	OFF	OFF
0-20mA	0-20mA	OFF	ON	OFF	ON	OFF
0-20mA	4-20mA	OFF	ON	OFF	ON	ON
4-20mA	0-10v	OFF	ON	ON	OFF	OFF
4-20mA	0-20mA	OFF	ON	OFF	ON	OFF
4-20mA	4-20mA	OFF	ON	OFF	ON	ON

2 Elección de la dirección de la válvula

2.1 Dirección normal (por defecto)

- Presionar sobre OPEN y poner la tarjeta bajo tensión manteniendo el pulsador hundido.
- El LED verde se enciende. Relajar el pulsador OPEN.
- Desconectar la tarjeta.



2.2 Dirección inversa

- Presionar sobre CLOSE y poner la tarjeta bajo tensión manteniendo el pulsador hundido.
- El LED rojo se enciende. Relajar el pulsador CLOSE.
- Desconectar la tarjeta.



3 Elección del tipo de consigna

3.1 consigna bajo tensión 0-10V

- Presionar sobre MEM y poner la tarjeta bajo tensión manteniendo el pulsador hundido.
- El LED rojo parpadea 3 veces. Relajar el pulsador.
- Desconectar la tarjeta.



3.2 consigna bajo intensidad 0-20mA

- Presionar sobre MEM y OPEN y poner la tarjeta bajo tensión manteniendo los pulsadores hundidos.
- El LED rojo parpadea 3 veces. Relajar el pulsador.
- Desconectar la tarjeta.



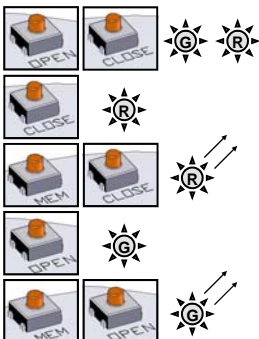
3.3 consigna bajo intensidad 4-20mA (por defecto)

- Presionar sobre MEM y CLOSE y poner la tarjeta bajo tensión manteniendo los pulsadores hundidos.
- El LED rojo parpadea 3 veces. Relajar el pulsador.
- Desconectar la tarjeta.



4 Modo aprendizaje

- Presionar sobre OPEN y CLOSE y poner la tarjeta bajo tensión manteniendo los pulsadores hundidos.
- Los 2 LED se encienden. Relajar los pulsadores, Los 2 LED se apagan. El Modo aprendizaje es seleccionado.
- Presionar sobre CLOSE, Para hacer venir la válvula en posición cerrada. El LED rojo se enciende.
- Memorizar la posición cerrada presionando sobre MEM + CLOSE, El LED rojo parpadea 2 veces para confirmar.
- Presionar sobre OPEN, Para hacer venir la válvula en posición abierta. El LED verde se enciende.
- Memorizar la posición abierta presionando sobre MEM + OPEN, El LED verde parpadea 2 veces para confirmar.
- Las posiciones memorizadas, Desconectar la tarjeta.



MODO FUNCIONAMIENTO NORMAL

- Poner la tarjeta bajo tensión, El LED verde parpadea 3 veces.
- Durante el funcionamiento normal, el LED verde se enciende cuando el motor abre la válvula y el LED rojo cuando el motor cierra la válvula.
- Cuando los 2 LED están apagados, el motor no es solicitado.



En caso de un par demasiado importante, los 2 LED se encienden para indicar la limitación y el actuador cesa de funcionar. Para arrancarlo de nuevo, hay que invertir la dirección de funcionamiento o desconectar y poner de nuevo la tarjeta bajo tensión

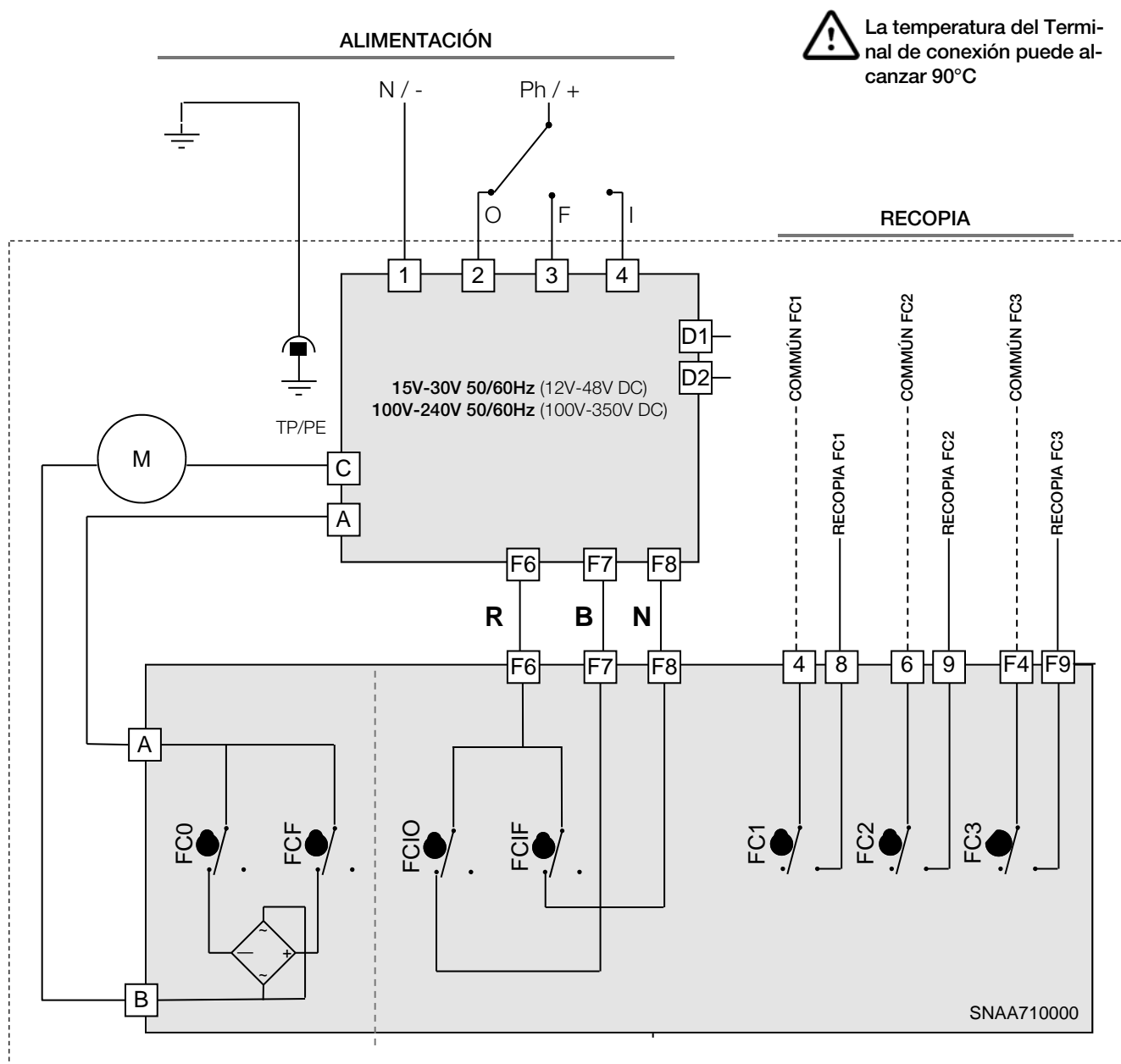
Modelo 3 posiciones

Actuadores con una tercera posición

La opción GF3 permite un pilotado en 3 posiciones. Las tres posiciones pueden ser comprendidas entre 0° y 180°. En estándar, los actuadores son ajustados en fábrica a 0° 90° 180°, lo que corresponde a una válvula 3 vías estándares. Otras configuraciones son posibles pero el cliente debe precisarlo cuando hace el pedido.

Las 3 posiciones son pilotadas por 4 contactos, FCO,FCF,FCIO,FCIF, y 3 contactos de recopía, (FC1,FC2,FC3)

Los contactos FC1,FC2 son contactos normalmente abiertos (circuito cerrado en posición extrema) y FC3 es un contacto cerrado abierto (circuito abierto en posición intermedia).



	Bornes		
	6 & 9	4 & 8	F4 & F9
0°	Cerrado	Abierto	Cerrado
inter	Abierto	Abierto	Abierto
180°	Abierto	Cerrado	Cerrado

REP	DESIGNACIÓN	REP	DESIGNACIÓN
FCO	Final de carrera apertura	FC1	Final de carrera auxiliar 1
FCF	Final de carrera cierre	FC2	Final de carrera auxiliar 2
FCIO	Final de carrera intermedia apertura	FC3	Final de carrera auxiliar 3
FCIF	Final de carrera intermedia cierre	D1/D2	Terminal retorno de defecto (24V DC / 3A max)

DATOS TECNICOS						
Tipo (actuador eléctrico 1/4 vuelta)	ER10	ER20	ER35	ER35	ER60	ER100
Tipo de envoltura	Pequeña envoltura (ver p.8)			Grande envoltura (ver p.8)		
Protección IP (EN60529)	IP66 Estanco a los polvos, chorros de agua « caudal <12.5 L/min »)					
Resistencia a la corrosión (utilización Interior y exterior)	Cárter : PA6 UL 94 V-0 + 25% FV y tapa: PA6 UL 94 V-0 Todas las piezas metálicas : acero inoxidable 304 o acero + tratamiento Zn					
Temperatura	-10°C hasta +55°C (BBPR GS2 : -10°C hasta +40°C)					
Humedad	Humedad relativa máxima de 80% para temperaturas hasta 31 °C, y decrecimiento lineal hasta 50% de humedad relativa a 40 °C					
Grado de polución	Grado De Polución aplicable al medio ambiente previsto de 2, (en la mayoría de los casos)					
Altitud	Altitud hasta 2000m					
Condiciones de medio ambiente extensas	Utilización al exterior y en Sitio Húmedo					
Nivel acústico	61 dB					
Peso	1 Kg			2.1 Kg		
DATOS MECÁNICOS						
Par nominal	10Nm	20Nm	35Nm	35Nm	60Nm	100Nm
Tiempo de maniobra 1/4 (ER estándar)	11s	11s	25s	7s	12s	23s
Tiempo de maniobra 1/4 (ER lento)				41s	79s	119s
Tiempo de maniobra 1/4 (ER POSI)		25s		41s	79s	119s
Platina de fijación (ISO 5211)	Estrella 14 F03-F04-F05			Estrella 22 F05-F07		
Ángulo de rotación	90° (otros a petición)					
Topes mecánicos	90° +/- 5°					
Mando manual	Eje saliente					
Dirección de rotación	Dirección anti-horario para abrir					
DATOS ELÉCTRICOS						
Voltaje (±10%)	100 V hasta 240 V AC 50/60 Hz y 100 V hasta 350 V DC 15 V hasta 30 V AC 50/60 Hz y 12 V hasta 48 V DC					
Voltaje (±10%) (BBPR GS2)	100 V hasta 240 V AC 50/60 Hz y 100 V hasta 350 V DC 24 V hasta 30 V AC 50/60 Hz y 24 V hasta 48 V DC					
Frecuencia	50/60Hz					
Potencia consumida	15W (0.08A) $\cos \phi = 0.75$			45W (0.15A) $\cos \phi = 0.75$		
Categoría sobretensión	Sobretensiones Transitorias hasta los niveles de la Categoría De Sobretensión II Sobretensiones Temporales que surgen sobre la Red de alimentación					
Limitador de par	Eléctrico					
Ciclo de trabajo (CEI34)	50%					
Tensión máxima contactos finales de carrera	4 hasta 250V AC/DC (categoría sobretensión II)					
Intensidad máxima contactos finales de carrera	1mA hasta 5A max					
Conexión eléctrica	1 prensaestopas 1 ISO M20 y 1 conector DIN43650 3P+T					
Corriente de arranque	Disyuntor curva D, corriente nominal con arreglo al número de actuadores (max. 4 actuadores) o utilizar un limitador de corriente de arranque en salida del disyuntor.					

