



ExCos-D Transmițător pentru ExPro-C... Senzori de temperatură/umiditate

ExCos - D
ExCos - D - A
ExCos - ... - CT
ExCos - ... - VA

Ne rezervăm dreptul de a efectua modificări!

Transmițătoare electrice anti-ex cu senzori ExPro-C...
Tensiune de alimentare 24 Vca/cc, ieșire analogică (0)4...20 mA/0...10 V
Tip EC atestat conform Directivei ATEX 2014/34/EU pentru zona 1, 2, 21, 22

Compact. Ușor de instalat. Universal. Eficient din punct de vedere al costului. Sigur.

Tip	Senzori (obligatoriu)	Funcție senzori	Alimentare	Ieșire	Ieșire Ex-i	Schemă	Zonă instalare
ExCos- D	ExPro-C... (v. mai jos)	°C, % rH, °C + % rH	24 Vca/cc	(0)4...20 mA/0 ... 10 V	-	SB 2.0	Zona 1, 2, 21, 22
ExCos- D - A	Ca mai sus, dar cu 2 ieșiri analogice suplimentare intrinsec sigure ptr. un indicator digital extern				2x(0)4...20 mA	SB 3.2	Zona 1, 2, 21, 22
ExCos- D... - CT	Tipuri ca mai sus, dar cu carcasă din aluminiu și acoperire rezistentă la apa de mare (presgarnituri cablu M16 din alamă nichelată, șuruburi din inox)						
ExCos- D... - VA	Tipuri ca mai sus, dar cu carcasă din oțel inox pentru mediu ambient coroziv (presgarnituri cablu M20 din alamă nichelată, șuruburi din inox)						

Tip	Funcție	Domeniu	Lungime sondă/senzor	Conexiune	Zonă inst. senzor
ExPro-CT-...	Senzor temperatură	-40...+125 °C*	50 /100 / 150 / 200 mm	Conector și mufă ExCos-D..., RedCos-D...	Zona 1, 2, 21, 22
ExPro-CT-...	Senzor umiditate	0...100 % rH	50 /100 / 150 / 200 mm	Conector și mufă ExCos-D..., RedCos-D...	Zona 1, 2, 21, 22
ExPro-CTF-...	Senzor combinat	-40...+125 °C / 0...100 % rH	50 /100 / 150 / 200 mm	Conector și mufă ExCos-D..., RedCos-D...	Zona 1, 2, 21, 22

↑ Lungime senzor

Aspecte și aplicații produse



Descriere

Generația de transmițătoare ExCos-D... cu senzori ExPro-C... cuplați direct reprezintă o revoluție în sistemele de măsurare a temperaturii și umidității, precum și în sistemele de încălzire, ventilație și aer condiționat, în uzinele chimice, farmaceutice, industriale și offshore/onshore, pentru utilizare în zonele de pericol 1, 2 (gaz) și zonele 21, 22 (prăf).

Cea mai ridicată clasă de protecție (ATEX) și cel mai mare grad de protecție IP66, dimensiunile mici, funcțiile universale și datele tehnice garantează o funcționare sigură chiar și în condiții ambiante dificile.

Toți senzorii sunt programabili la fața locului fără niciun fel de instrumente suplimentare. Domeniile de măsură sunt scalabile în limitele domeniilor maxime. Semnalul analogic de ieșire este fie 0...10 Vcc, fie (0)4...20 mA și poate fi selectat la fața locului. Afișajul integrat (care poate fi dezactivat după dorință) este destinat parametrării și afișării valorilor actuale în modul de lucru.

Transmițătoarele ...Cos-D-A sunt echipate suplimentar cu două ieșiri intrinsec sigure (IS), de exemplu pentru un indicator extern.

Particularități

- ▶ Pentru toate tipurile de gaze, suspensii, vapori și praf; utilizare în zona 1, 2, 21 și 22
- ▶ Alimentare 24 Vca/cc
- ▶ Ieșire analogică scalabilă, selectabilă 0...10 V / (0)4...20 mA
- ▶ Cutie de terminale Ex-e integrată
- ▶ Nu este necesar un modul Ex-i suplimentar
- ▶ Nu este necesar cablaj/instalare intrinsec sigure între panou și senzor
- ▶ Nu este necesar cablaj/instalare intrinsec sigure și nici spațiu în panou
- ▶ Ieșire opțională IS (0)4...20 mA pentru indicator extern în zone Ex
- ▶ Afișaj cu iluminare de fond; poate fi dezactivat
- ▶ Blocare prin parolă
- ▶ Se poate utiliza până la o temperatură limită inferioară de -20 °C
- ▶ Construcție compactă și dimensiuni mici
- ▶ Carcasă robustă din aluminiu (opțional cu acoperire rezistentă la apa de mare) sau din oțel inox
- ▶ Protecție IP66

ExPro-C – a se vedea fișa suplimentară de date



Date tehnice

Tensiune, frecvență de alimentare	24 Vca/cc ±20 % (19,2...28,8 Vca/cc), 50/60 Hz
Consum de curent, putere	150 mA, ~ 4 W, siguranță internă de 500 mA, fără suport, nedemontabilă
Izolație galvanică	Min. 1,5 kV pentru alimentare intrări și ieșiri analogice, min. 1,5 kV pentru alimentare ieșire releu
Conexiuni electrice	Terminale 0,14-2,5 mm ² la cutie terminale integrată Ex-e, lungime dezizolare 9 mm, cuplu 0,4...0,5 Nm, legătură echipotențială 4 mm ²
Bucșe presgarnituri cablu	2 x M16 x 1,5 mm, atestare Ex-e, pentru diametru cablu ~ Ø 5...9 mm
Bucșe presgarnituri cablu ...-CT	2 x M16 x 1,5 mm, atestare Ex-e, alamă nichelată, pentru diametru cablu ~ Ø 6...10 mm
...-VA	2 x M20 x 1,5 mm, atestare Ex-e, alamă nichelată, pentru diametru cablu ~ Ø 6...13 mm
Clasă de protecție	Clasa I (conectare la masă)
Afișaj	2 x 16 digiți, afișaj cu matrice de puncte, iluminare de fond; pentru configurare, ghidare utilizator, afișare parametri și valori actuale
Elemente de comandă	3 butoane pentru configurare
Material carcasă	Carcasă turnată din aluminiu, cu strat de acoperire. Opțional cu acoperire rezistentă la apa de mare (...-CT) sau carcasă din oțel inox nr. 1.4581 / UNS-J92900 / similar AISI 316Nb (...-VA)
Dimensiuni (L x l x H)	Carcasă din aluminiu ~ 180 x 107 x 66 mm, carcasă din oțel inox ~ 195 x 127 x 70 mm (fiecare fără conectoare)
Greutate	~ 950 g cu carcasă din aluminiu, ~ 2,5 kg cu carcasă din oțel inox
Temperatură ambiantă	-20...+50 °C, temperatură de stocare -35...+70 °C
Clasă de temperatură	Carcasă din aluminiu T6 (T80 °C) la -20...+50 °C Carcasă din oțel inox T5 (T95 °C) la -20...+40 °C, T4 (T130 °C) la -20...+50 °C
Umiditate ambiantă	0...95 % rH, fără condens
Conexiune senzori	Nu mai pentru senzor ExPro-C...! Prin conector și mufă pe partea frontală (pentru cameră) sau pe partea din spate (pentru conductă) Atenție: Se poate conecta numai un senzor ExPro-C... la un transmțător!
Senzori ExPro-C...	Pentru mai multe informații despre senzorii ExPro-C... conectați, a se vedea fișele separate cu date
Domenii de măsură setabile	Domeniile de măsură sunt scalabile în și limitate de domeniul maxim de măsură al senzorului
Timpul de răspuns al senzorului	T90 / ~ 1 s
Temporizare la pornire	5 s
Stabilitate	Stabilitate pe termen lung < 0,2 %/an; influența temperaturii < 0,02 %/K; influența tensiunii de alimentare < 0,01 %
Ieșire	Tensiune U [V] sau curent I [mA], selectabile prin meniu la fața locului (cu senzori combinați selectarea nu se poate face separat), protejată contra scurtcircuitului și tensiunii externe de până la 24 V, protejată contra inversării polarității
Ieșire tensiune U	0...10 V setabilă, inversabilă, sarcină > 1 kΩ, influență < 0,05 %/100 Ω + precizie senzor ...Pro-C...
Ieșire curent I	0...20 mA setabilă, inversabilă, sarcină < 500 Ω, influență < 0,1 %/100 Ω, tens. circuit deschis < 24 V + precizie senzor ...Pro-C...
Ieșire în mod alarmă	Creștere sau reducere semnal de ieșire, selectabile la fața locului, în jos până la 0 Vcc/0 mA sau în sus până la 10 Vcc/20 mA
Schemă de conectare	SB 2.0
Echiptament livrat	Transmțător, 3 șuruburi autofiltenate 4,2 x 13 mm, respectiv din oțel inox (la variantele ...-CT și ...-VA) La ...Cos-D-A 2 conectoare suplimentare pentru diametru cablu de ~ Ø 6...8 mm
Parametri la livrare	Ieșire 4...20 mA, ieșire în modul alarmă cu scădere la 0 V/0 mA
ExCos-D-A	Ca mai sus, dar cu 2 ieșiri analogice suplimentare intrinsec sigure
Ieșire analogică Ex-i	2 x (0)4...20 mA, intrinsec sigure (IS), sarcină max. 400 Ω
Precizie	±0,5 %
Schemă de conectare	SB 3.2

Atestări

Directiva ATEX	2014/34/EU
Atestare tip CE	EPS 14 ATEX 1 655 X
Atestat IECEx	IECEx EPS 14.0022X
Atestare pentru gaz	II 2 (1) G Ex e ma [ia Ga] IIC T6...T4 Gb
Tipuri ...-CT, ...-OCT	II 2 (1) G Ex e ma [ia Ga] IIB T6 Gb
Atestare pentru praf	II 2 (1) D Ex tb [ia Da] IIC T80°C...T130°C Db IP66
Identificare CE	CE Nr. 0158
Directiva EMC	2014/30/EU
Protecție carcasă	IP66 conform EN 60529
EAC	TC RU C-DE.ГБ08.В.01510

Soluții speciale și accesorii

...-CT	Tipuri în carcasă aluminiu, cu acoperire rezistentă la apa de mare, piese nichelate
...-VA	Tipuri în carcasă de oțel inox, piese nichelate
EXC-RIA-16	Indicator LCD (IS) pt. senzori Ex-/RedCos... zone Ex 1, 2, 21, 22
MKR	Suport de montaj pentru conducte rotunde de până la Ø 600 mm
Kit-S8-CBR	2 presgarnituri M16 x 1,5 mm, Ex-e, alamă nichelată, cablu Ø 5-10 mm
VL3	Cablu prelungitor pentru senzor, 3 m



Conexiuni electrice

Toate transmisoarele necesită o tensiune de alimentare de 24 Vca/cc. Conexiunile electrice trebuie realizate prin cutia de terminale integrată Ex-e, conform ATEX. Tipul de protecție a terminalelor este „Siguranță Ex-e mărită”.

Atenție: Înainte de a deschide capacul cutiei de terminale, alimentarea electrică trebuie decuplată! Tensiunea de alimentare se aplică între bornele 1 (-/-) și 2 (+/-), ieșirea analogică pentru senzorii de temperatură este între terminalele 3 (mA/V) și 4 (masa GND), iar cea pentru senzorii de umiditate între terminalele 5 (mA/V) și 4 (masa GND).

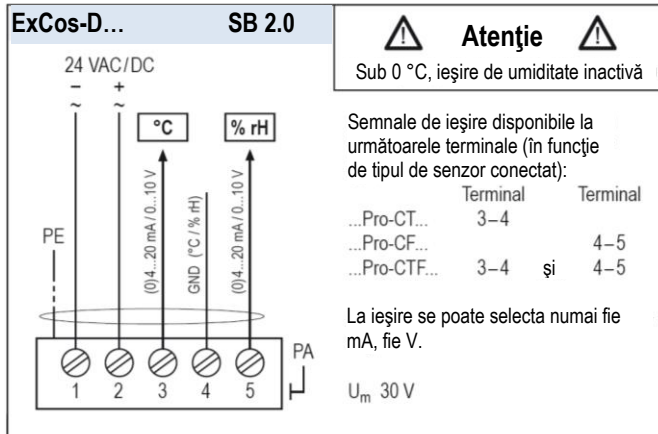
Ieșirea analogică suplimentară de la ...Cos-D-A este intrinsec sigură. Aveți în vedere valorile maxime de record ale parametrilor intrinsec siguri (v. tabelul de mai jos).

În funcție de tipul senzorului ...Pro-C..., puteți măsura într-un anumit moment fie temperatura (...Pro-CT...), fie umiditatea (...Pro-CF...), fie puteți face măsurători combinate (...Pro-CTF...). Măsurători simultane nu sunt posibile, astfel că, într-un anumit moment, puteți folosi numai un transmisoare.

Înainte de a începe parametrizarea transmisoarelor ...Cos-D..., trebuie conectat un senzor ...Pro-C..., care poate fi montat pe partea din față sau din spate a transmisoarelor. Capacul de protecție trebuie îndepărtat.

Conectoarele nefolosite trebuie acoperite cu capacele originale de protecție pentru a evita pătrunderea murdăriei și deteriorării mecanice!

În funcție de tipul senzorului, trebuie să setați parametri pentru unul sau două domenii de măsură, precum și datele aferente acestora.



Parametri intrinsec siguri (IS) – Pentru senzor extern ExPro-C...

$U_o = 7.9$ V $C_i \rightarrow 0$
 $I_o = 48$ mA $L_i \rightarrow 0$
 $P_o = 95$ mW

	IIC	IIB	IIA
L_o	2 mH	5 mH	10 mH
C_o	1.3 μ F	5.8 μ F	7.1 μ F

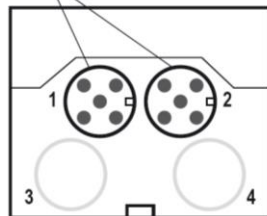
Ieșire Ex-i (IS) (opțională)

– ExCos-D-A...

Conectoare și terminale

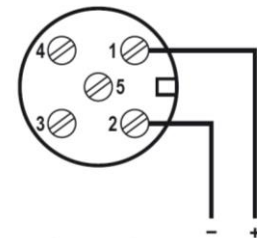
SB 3.2

Conector mamă



Ieșire 1: pentru senzor de temperatură [°C]
 Ieșire 2: pentru senzor de umiditate [% rH]

Conector tată



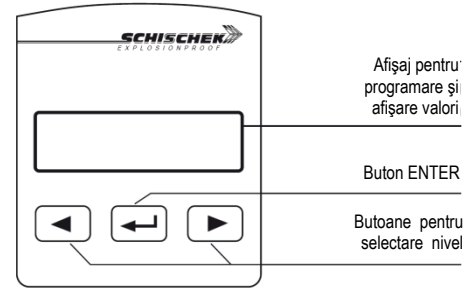
pentru conectare, de exemplu, la un indicator extern LCD (IS)

Parametri intrinsec siguri (IS) – Ieșire analogică Ex-i

$U_o = 15.8$ V $C_i \rightarrow 0$
 $I_o = 85$ mA $L_i \rightarrow 0$
 $P_o = 336$ mW

	IIC	IIB	IIA
L_o	2 mH	5 mH	10 mH
C_o	0.33 μ F	1.6 μ F	1.8 μ F

Afișaj, butoane și parametri



Schimbarea mod funcționare – mod parametrare

Pentru a trece de la funcționare la parametrare și invers, apăsați butonul ENTER timp de minimum 3 secunde. Se revine în modul normal de funcționare cu meniul „save”.

Indicarea înregistrării datelor

O stea cliptoare pe afișaj indică faptul că se primesc date și că aparatul lucrează.

Introducerea parolei

Parola presetată la livrare este 0000. În această configurație, introducerea parolei nu este activată. Pentru a activa protecția cu parolă (meniul 20), modificați cele patru cifre după preferință (de exemplu, 1234) și apăsați ENTER. Țineți minte parola pentru următoarele modificări de parametri! La o nouă configurare a parametrilor, vi se va solicita parola.

Informații importante privind instalarea și utilizarea

A. Instalarea, punerea în funcțiune, întreținerea

Trebuie respectate toate standardele, regulile și reglementările naționale și internaționale. Aparatul atestat trebuie instalat conform instrucțiunilor producătorului.

Dacă echipamentul este folosit într-un mod nespécificat de producător, protecția de siguranță asigurată de echipament ar putea fi împiedicată să lucreze. Pentru proiectarea, selectarea și construirea instalațiilor electrice, poate fi folosit EN/IEC 60079-14.



Atenție: aplicați toate regulile și reglementările Ex înainte de a deschide cutia de terminale internă. Nu deschideți capacul când circuitele sunt sub tensiune!

Introduceți cablurile prin presgarniturile de cablu. Pentru conexiuni folosiți cutia de terminale internă Ex-e atestată și conectați legătura echipotențială.

După conectare, instalați cablurile într-o poziție fixă și protejați-le contra deteriorărilor mecanice și termice. Închideți toate deschiderile și asigurați protecția IP (minimum IP66).

Evitați transferul de căldură și asigurați-vă că nu se depășește temperatura ambiantă maximă! Pentru instalare în exterior, trebuie montat un ecran de protecție contra soarelui, ploii și zăpezii.

Senzorii nu necesită întreținere. Se recomandă o inspecție anuală. Pentru inspecția și întreținerea instalațiilor electrice se poate utiliza EN/IEC 60079-17.

Curățați numai cu o lavetă umedă.

Senzorii Ex nu trebuie deschiși și reparați de către utilizatorul final.

B. Cabluri lungi

Recomandăm să se utilizeze cabluri de semnal ecranate și să se conecteze un capăt al ecranului la cutia de terminale ...Cos-...

C. Mase separate

Pentru cablurile de alimentare și cele de semnal, utilizați mase separate.

D. Senzorii ExPro-C...

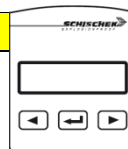
Senzorul ExPro-C... este alimentat prin circuitul intrinsec sigur al transmisoarelor. Conectoarele nefolosite trebuie acoperite cu un capac de protecție.



Parametrarea și punerea în funcțiune

Pentru a trece de la modul funcționare la modul parametrare, apăsați butonul ENTER timp de minimum 3 secunde. Dacă există protecție cu parolă: tastați parola și apăsați . Treceți peste meniu cu ; reveniți la modul de funcționare cu meniul „Save and exit“.

Funcționare → Parametrare
Apăsați timp de minimum 3 sec.

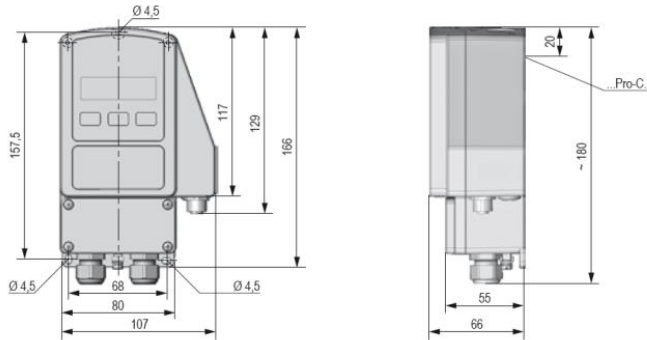


Exemplu:

Limbă meniu English
Domenii 0...50 °C, 0...100 % rF
Domenii ieșire 0...10 V, 0...10 V
Ieșire Ex-i 0...20 mA

Meniu	Funcție	ENTER	Ecran	Selectați	ENTER	Următorul ecran	Selectați	ENTER	Urm. meniu
Meniu 1	DE, EN, FR Selectare limbă: germană, engleză, franceză		DE, EN, FR English deutsch, english, francais						
Meniu 2	Fără funcție – salt peste meniu								
Meniu 3	Fără funcție – salt peste meniu								
Meniu 4	Unit sensor 1 Selectare unitate fizică		unit sensor 1 °C °C, °F						
Meniu 5	Range 1 Setare domeniu de măsură		range 1 0...50 °C ← setare limită inferioară			range 1 0...50 °C ← setare limită superioară			
Meniu 6	Fără funcție – salt peste meniu								
Meniu 7	Output V mA Selectare semnal de ieșire		output V mA mA V, mA						
Meniu 8	Output range 1 Setare domeniu de ieșire		output range 1 0...10 mA ← setare limită inferioară			output range 1 0...10 mA ← setare limită superioară			
Meniu 9	Sensor error 1 Selectare semnal de ieșire la eroare senzor		sensor error 1 10 V/20 mA 10 V/20 mA, 0 V/0 mA						
Meniu 10	Output 1 Selectare comportare ieșire semnal		output 1 increasing creștere, descreștere						
Meniu 11	Unit sensor 2* (umiditate) Selectare unitate fizică		unit sensor 2 % rF % rF, % rH						
Meniu 12	Range 2* Setare domeniu de măsură		range 2 0...100 % rF ← setare limită inferioară			range 2 0...100 % rF ← setare limită superioară			
Meniu 13	Output range 2* Setare domeniu de ieșire		output range 2 0...10 V ← setare limită inferioară			output range 2 0...10 V ← setare limită superioară			
Meniu 14	Sensor error 2* Selectare semnal de ieșire la eroare senzor		sensor error 2 0 V/0 mA 0 V/0 mA, 10 V/20 mA						
Meniu 15	Output 2* Selectare comportare ieșire semnal		output 2 increasing creștere, descreștere						
Meniu 16	Output Ex-i 1 (opțional ...Cos-D-A) Selectare limită inf. semnal ieșire: 0 / 4 mA (0...20 sau 4...20 mA)		output Exi 1 0...20 mA ← setare limită inferioară			output Exi 1 0...20 mA ← setare limită superioară			
Meniu 17	Output Ex-i 2 (opțional ...Cos-D-A)* Selectare limită inf. semnal ieșire: 0 / 4 mA (0...20 sau 4...20 mA)		output Exi 2 0...20 mA ← setare limită inferioară			output Exi 2 0...20 mA ← setare limită superioară			
Meniu 18	Fără funcție – salt peste meniu								
Meniu 19	Display function Selectare afișaj		display function on illuminated on illuminated, off, on						
Meniu 20	Password Selectare protecție cu parolă		new password yes no da			password 0000 apasă pentru a schimba poziția			
Meniu 21	Save and exit Selectare: salvare date, setări fabrică, renunțare, sau înapoi la meniu		save and exit save data salvare date, setări fabrică, renunțare, înapoi la meniu			(mod de funcționare după „save data“)			
Meniu 22	Set offset 1 Adunare/scădere offset valoare măsurată temperatură		set offset 1 +0.01 °C						
Meniu 23	Set offset 2* Adunare/scădere offset valoare măsurată umiditate		set offset 2 -0.02 % rH						

* numai cu senzor combinat ...Pro-CTF

**Dimensiuni [mm]****Carcasă din aluminiu****Carcasă din oțel inox**