

V2100PI

Kombi-TRV

Robinet termostatic de radiator independent de presiune, cu regulator de debit încorporat

DOMENIU DE UTILIZARE

Kombi-TRV este un robinet termostatic de radiator independent de presiune, conceput pentru a fi montat pe turul radiatoarelor din sistemele de încălzire cu două țevi cu debite medii de agent termic. Combinația dintre un robinet termostatic de radiator cu presetare și o vană de reglare a presiunii diferențiale într-un singur produs permite o creștere semnificativă a eficienței sistemelor de încălzire cu două țevi.

Dimensiunile standard conform EN215 fac ca produsul Kombi-TRV să fie o soluție perfectă și simplă pentru construcțiile noi și pentru proiectele de renovare și de modernizare.

APROBĂRI

- EN 215
- Keymark (în curs de certificare)

CARACTERISTICI SPECIALE

- Debit ușor reglabil cu o cheie standard de mărimea 7 șau o cheie specială (a se vedea „Accesorii”)
- Regulator de presiune diferențială integrat
- Dimensiuni standard conform EN215
- Robinetele Kombi-TRV sunt compatibile cu
 - Capete termostactice de radiator Honeywell cu racord M30 x 1,5
 - Servomotoarele Honeywell MT4
 - Servomotoarele de tip HR Honeywell Home și Roomtronic
- Insertul robinetului poate fi înlocuit cu sistemul în funcționare și fără golire, utilizând un accesoriu de service (a se vedea „Accesorii”)
- Carcasa și insertul robinetului nu sunt compatibile cu Honeywell AT-Concept

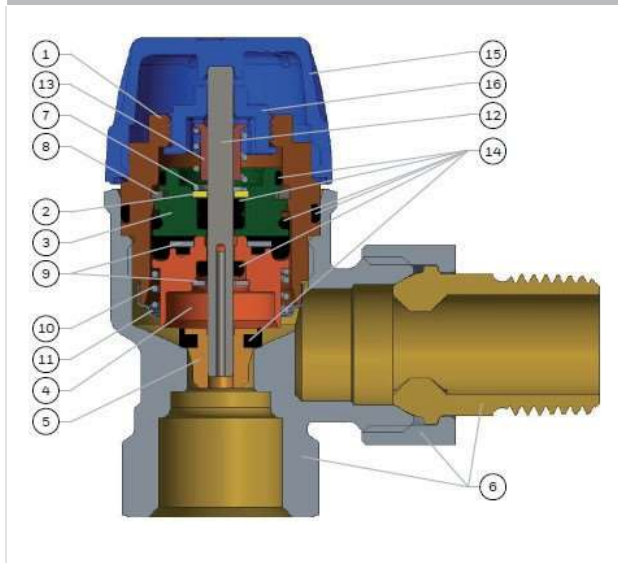


Agent termic	
Agent termic standard:	Apă sau amestec de apă-glicol, calitate conform VDI 2035
valoare pH:	8 - 9,5
Racorduri/Dimensiuni	
Racord corp-cap:	M30 x 1,5
Dimensiuni:	DN10, DN15, DN20
Temperaturi de lucru	
Temperatură max. de lucru agent	90 °C (194 °F)
Temperatură min. de lucru agent	2 °C (35,6 °F)
Valori de presiune	
Presiune max. de lucru:	PN10, 10 bar (1000 kPa)
Presiune diferențială max.:	0,6 bar (60 kPa) (0,45 bar pentru funcționare silențioasă)

Valori de presiune	
Presiune diferențială min.:	0,1 bar (10 kPa)
Debite	
Domeniul debitului:	10 - 160 l/h
Precizia de presetare:	20 %
Debit nominal max. la 10 kPa (EN 215):	110 l/h
Specificații	
Dimensiune de închidere:	11,5 mm
Cursă:	0,8 mm
Setări din fabrică:	poziția 6
Identificare	
- Capac albastru de protecție cu marcajul „PI” ștanțat	
- Cadran albastru din plastic în partea superioară a insertului	

CONSTRUCȚIE

Prezentare generală



Componente	Materiale
1 Corpul insertului	Alamă
2 Șaibă	
3 Suport	
4 Limitator de debit	
5 Piston	
6 Corp robinet, adaptor, piuliță	
7 Arc	Oțel inoxidabil
8 Arc inelar	
9 Șaibă	
10 Arc	
11 Suport arc	
12 Ax	
13 Suport ax	Cu
14 O-ringuri	EPDM
15 Capac de protecție	PP
16 Cadran de reglaj	PBT

FUNCȚIONARE

Kombi-TRV este controlat de un cap termostatic de radiator.

Aerul din cameră care vine în contact cu senzorul capului termostatic duce la dilatarea senzorului atunci când temperatura crește.

Senzorul apasă axul robinetului și închide robinetul. Atunci când temperatura scade, senzorul se contractă, iar axul acționat cu arc al robinetului se deschide.

Robinetul se deschide proporțional cu temperatura senzorului. Prin robinet trece numai debitul de agent termic necesar menținerii temperaturii setate pe capul termostatic.

De asemenea, Kombi-TRV are limitator de debit încorporat, care permite presetarea ușoară a debitului nominal maxim prin radiator, conform cerințelor sistemului.

Debitul definit poate fi setat direct prin rotirea cadranelui albastru de pe robinet până la o anumită cifră.

Totodată, Kombi-TRV conține un regulator de presiune, care menține presiunea diferențială la un nivel constant și, implicit, menține constant debitul nominal setat.

Întrucât Kombi-TRV menține debitul setat indiferent de presiunea diferențială, trebuie definite doar puterea radiatorului și debitul de agent termic corespunzător acestuia.

Prin urmare nu sunt necesare calculele complexe pentru setarea robinetului.

TRANSPORT ȘI DEPOZITARE

Păstrați piesele în ambalajul original și despachetați-le imediat înainte de utilizare.

Următorii parametri sunt aplicabili în timpul transportului și depozitării:

Parametru	Valoare
Mediu:	curat, uscat și fără praf
Temperatură ambiantă min.	0 °C
Temperatură ambiantă max.	40 °C
Umiditate relativă ambiantă max.	75 % *

*fără condens

RECOMANDĂRI DE INSTALARE

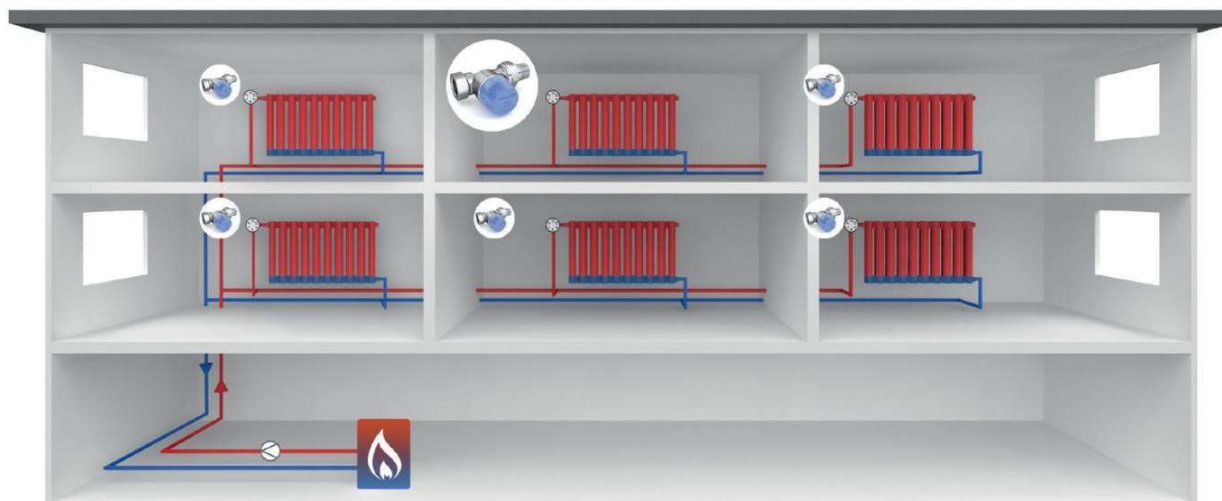
Kombi-TRV este recomandat:

- În special pentru controlul termostatic al radiatoarelor cu debit nominal de până la 110 l/h
- În special pentru sistemele de încălzire cu două țevi.
- În special pentru circuitele de încălzire mici și medii cu până la 100 de radiatoare
- În cadrul modernizărilor pentru eficiență energetică ale sistemelor mici, unde nu sunt necesare calcule detaliate
- Pentru sistemele unde presiunea diferențială pe Kombi-TRV se încadrează între 10 kPa și 60 kPa

Kombi-TRV nu este recomandat:

- În aplicațiile cu robinet termostatic de radiator care necesită debite nominale mai mari de 110 l/h
- În aplicații cu control on/off sau modulant care necesită debite de peste 160 l/h
- În aplicații unde presiunea diferențială pe Kombi-TRV poate depăși 60 kPa, de exemplu în sistemele centralizate cu înălțime mare de pompare sau unde se pot produce lovituri de berbec datorita servomotoarelor cu închidere rapida
- Când sensul de curgere este invers față de săgeata de pe corp

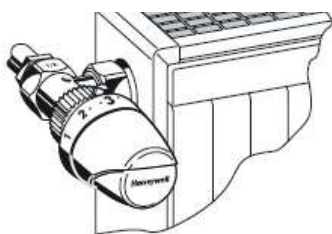
Sisteme de radiatoare cu două țevi



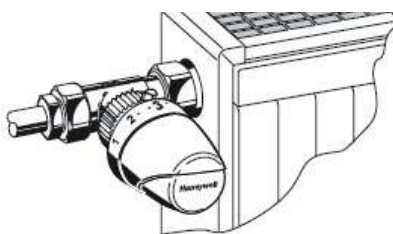
Cerințe de configurare

- Pentru a evita depunerea de piatră și coroziunea, compoziția agentului vehiculat trebuie să respecte normele VDI 2035
- Toți aditivii și lubrifianții utilizați pentru tratarea agentului termic trebuie să fie compatibili cu etanșările din EPDM pentru a evita dezintegrarea acestora. Se va evita utilizarea uleiurilor minerale.
- Pentru sisteme industriale și cu trasee lungi, vă rugăm să consultați codurile aplicabile VdTÜV și 1466/AGFW FW 510
- Sistemele de încălzire existente care au impurități trebuie golvite și spălate temeinic înainte de înlocuirea robinetelor termostatici
- Sistemul de încălzire trebuie aerisit complet
- Capacul albastru de protecție nu trebuie utilizat ca dispozitiv manual de închidere. Trebuie utilizat un capac manual special cu rozetă (a se vedea accesoriile)
- Honeywell nu va accepta nicio reclamație sau cost care rezulta din nerespectarea regulilor de mai sus

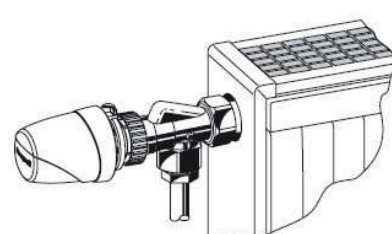
Exemplu de instalare



Unghiular



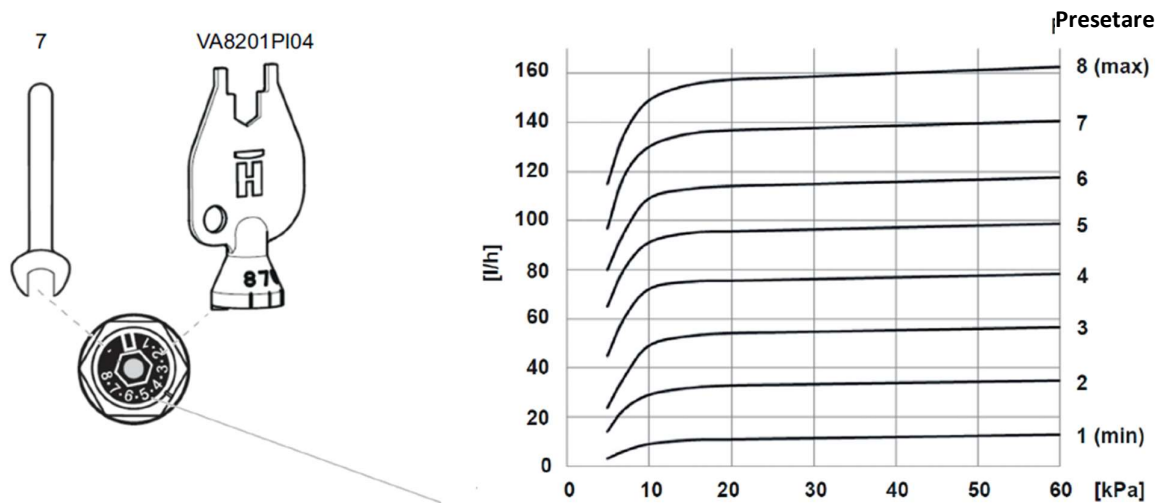
Drept



Unghiular orizontal

CARACTERISTICI TEHNICE

Diagrama de debite și setări



n	1	*	2	*	3	*	4	*	5	*	6	*	7	*	8
Q (l/h), 1 K, 10 kPa	10	20	30	40	50	60	60	60	60	60	60	60	60	60	60
Q (l/h), 2 K, 10 kPa	10	20	30	40	50	65	75	85	95	105	110	110	110	110	110
Q _{max.} (l/h)	10	20	30	40	50	65	75	85	95	105	115	125	140	150	160

Presetare

- Debitetele pot fi reglate continuu între 1 și 8 (de la 10 la 160 l/h)
- Setarea implicită din fabrică este la poziția 8 - complet deschis
- Setarea se modifică utilizând fie o cheie specială (a se vedea accesoriile), fie o cheie fixă standard de 7 mm
 - Glisați cheia specială pe hexagonul cadranului albastru din plastic, asigurându-vă că partea „ștanțată” se potrivește în slot (a se vedea Tab.)
 - Rotiți cheia până când setarea dorită ajunge în dreptul canelurii de pe corpul insertului robinetului.
 - Scoateți cheia

Exemplu de calcul

- Radiator compact tip 22 x 500 x 2200 mm
- Necesari termici: 1900 W
- ΔT radiator: 15 °C
- Debit nominal calculat: 109 l/h
- ΔP minim: 0,1 bar
- Setarea robinetului: 6 (a se vedea și Tab.)

Prezentare generală

DIMENSIUNI

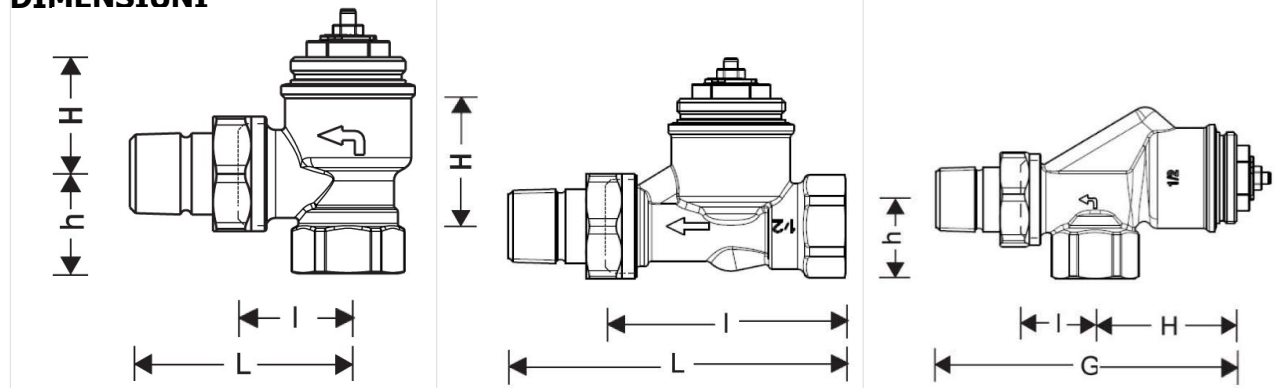


Fig. 1. Unghiular

Fig. 2. Drept

Fig. 3. Unghiular orizontal

Tip corp	DN	EN 215 certificat	Racord țeavă	I	L	h	H	Cod
Pentru tur								
Unghiular conform EN215 (D) (Fig. 1).	10	•	Rp 3/8"	26	52	22	29	V2100EPI10
	15	•	Rp 1/2"	29	58	26	31	V2100EPI15
	20	•	Rp 3/4"	34	66	29	27	V2100EPI20
Drept conform EN215 (D) (Fig. 2)	10	•	Rp 3/8"	59	85	-	37	V2100DPI10
	15	•	Rp 1/2"	66	95	-	37	V2100DPI15
	20	•	Rp 3/4"	74	106	-	37	V2100DPI20
Unghiular orizontal (Fig. 3)	10		Rp 3/8"	24	89	22	39	V2100API10
	15		Rp 1/2"	26	96	26	41	V2100API15


Notă: Toate dimensiunile sunt exprimate în mm, cu excepția cazului în care se specifică altfel.



INFORMAȚII PENTRU COMANDĂ

Următoarele tabele conțin toate informațiile necesare pentru a comanda articolul dorit. Atunci când comandați, vă rugăm să specificați tipul și codul piesei.

Opțiuni Accesorii

	Descriere	Dimensiune	Nr. piesă	
	FIG1/2CS	Fitting de compresie pentru țevi din CUPRU și OȚEL		
		Format din piuliță de compresie și inel de compresie. Pentru robineti cu filet interior.		
		Notă: Pentru țevi din cupru sau oțel moale cu grosimea peretelui de 1,0 mm trebuie utilizate inserturi de suport. Temperatura max. de lucru 120°C, presiunea max. de lucru 10 bar.		
		3/8", DN10	10 mm	FIG3/8CS10
		3/8", DN10	12 mm	FIG3/8CS10
		1/2", DN15	10 mm	FIG1/2CS10
		1/2", DN15	12 mm	FIG1/2CS12
		1/2", DN15	14 mm	FIG1/2CS14
		1/2", DN15	15 mm	FIG1/2CS15
		1/2", DN15	16 mm	FIG1/2CS16
	3/4", DN20	18 mm	FIG3/4CS18	
	3/4", DN20	22 mm	FIG3/4CS22	

	<p>FIG1/2CSS Fitting de compresie pentru țevi din CUPRU și OȚEL</p> <p>Format din piuliță de compresie, inel de compresie și insert de suport. Pentru robineti cu filet interior.</p> <p>Notă: Pentru țevi din cupru sau oțel moale cu grosimea peretelui de 1,0 mm trebuie utilizate inserturi de suport. Temperatura max. de lucru 120°C, presiunea max. de lucru 10 bar.</p>																					
	<table border="1"> <tbody> <tr> <td>3/8", DN10</td> <td>12 mm</td> <td>FIG3/8CSS12</td> </tr> <tr> <td>1/2", DN15</td> <td>12 mm</td> <td>FIG1/2CSS12</td> </tr> <tr> <td>1/2", DN15</td> <td>14 mm</td> <td>FIG1/2CSS14</td> </tr> <tr> <td>1/2", DN15</td> <td>15 mm</td> <td>FIG1/2CSS15</td> </tr> <tr> <td>1/2", DN15</td> <td>16 mm</td> <td>FIG1/2CSS16</td> </tr> <tr> <td>1/2", DN15</td> <td>18 mm</td> <td>FIG1/2CSS18</td> </tr> <tr> <td>3/4", DN20</td> <td>18 mm</td> <td>FIG3/4CSS18</td> </tr> </tbody> </table>	3/8", DN10	12 mm	FIG3/8CSS12	1/2", DN15	12 mm	FIG1/2CSS12	1/2", DN15	14 mm	FIG1/2CSS14	1/2", DN15	15 mm	FIG1/2CSS15	1/2", DN15	16 mm	FIG1/2CSS16	1/2", DN15	18 mm	FIG1/2CSS18	3/4", DN20	18 mm	FIG3/4CSS18
3/8", DN10	12 mm	FIG3/8CSS12																				
1/2", DN15	12 mm	FIG1/2CSS12																				
1/2", DN15	14 mm	FIG1/2CSS14																				
1/2", DN15	15 mm	FIG1/2CSS15																				
1/2", DN15	16 mm	FIG1/2CSS16																				
1/2", DN15	18 mm	FIG1/2CSS18																				
3/4", DN20	18 mm	FIG3/4CSS18																				
	<p>FIG1/2M Fitting de compresie pentru țeavă MULTISTRAT.</p> <p>Format din piuliță de compresie, inel de compresie și insert de suport. Pentru robineti cu filet interior.</p> <p>Notă: Temperatura max. de lucru 90°C, presiunea max. de lucru 10 bar</p>																					
	<table border="1"> <tbody> <tr> <td>1/2", DN15</td> <td>16 mm</td> <td>FIG1/2M16X2</td> </tr> </tbody> </table>	1/2", DN15	16 mm	FIG1/2M16X2																		
1/2", DN15	16 mm	FIG1/2M16X2																				
	<p>VA6290 Reducție</p> <table border="1"> <tbody> <tr> <td>țeavă 1" > robinet 1/2"</td> <td>VA6290A260</td> </tr> <tr> <td>țeavă 1 1/4" > robinet 1/2"</td> <td>VA6290A280</td> </tr> <tr> <td>țeavă 1" > robinet 3/4"</td> <td>VA6290A285</td> </tr> <tr> <td>țeavă 1 1/4" > robinet 3/4"</td> <td>VA6290A305</td> </tr> </tbody> </table>	țeavă 1" > robinet 1/2"	VA6290A260	țeavă 1 1/4" > robinet 1/2"	VA6290A280	țeavă 1" > robinet 3/4"	VA6290A285	țeavă 1 1/4" > robinet 3/4"	VA6290A305													
țeavă 1" > robinet 1/2"	VA6290A260																					
țeavă 1 1/4" > robinet 1/2"	VA6290A280																					
țeavă 1" > robinet 3/4"	VA6290A285																					
țeavă 1 1/4" > robinet 3/4"	VA6290A305																					
	<p>VA5201A Adaptor pentru radiator cu filet pe întreaga lungime</p> <table border="1"> <tbody> <tr> <td>pentru robineti de tip DN10 (3/8")</td> <td>VA5201A010</td> </tr> <tr> <td>pentru robineti de tip DN15 (1/2")</td> <td>VA5201A015</td> </tr> <tr> <td>pentru robineti de tip DN20 (3/4")</td> <td>VA5201A020</td> </tr> </tbody> </table>	pentru robineti de tip DN10 (3/8")	VA5201A010	pentru robineti de tip DN15 (1/2")	VA5201A015	pentru robineti de tip DN20 (3/4")	VA5201A020															
pentru robineti de tip DN10 (3/8")	VA5201A010																					
pentru robineti de tip DN15 (1/2")	VA5201A015																					
pentru robineti de tip DN20 (3/4")	VA5201A020																					
	<p>VA5204B Adaptor extins pentru radiator, nichelat, se poate scurta la lungimea dorită</p> <table border="1"> <tbody> <tr> <td>3/8" x 70 mm (pentru DN10) filet aprox. 50 mm</td> <td>VA5204B010</td> </tr> <tr> <td>1/2" x 76 mm (pentru DN15) filet aprox. 65 mm</td> <td>VA5204B015</td> </tr> <tr> <td>3/4" x 70 mm (pentru DN20) filet aprox. 60 mm</td> <td>VA5204B020</td> </tr> </tbody> </table>	3/8" x 70 mm (pentru DN10) filet aprox. 50 mm	VA5204B010	1/2" x 76 mm (pentru DN15) filet aprox. 65 mm	VA5204B015	3/4" x 70 mm (pentru DN20) filet aprox. 60 mm	VA5204B020															
3/8" x 70 mm (pentru DN10) filet aprox. 50 mm	VA5204B010																					
1/2" x 76 mm (pentru DN15) filet aprox. 65 mm	VA5204B015																					
3/4" x 70 mm (pentru DN20) filet aprox. 60 mm	VA5204B020																					
	<p>VA2200D Cap manual cu rozetă</p> <table border="1"> <tbody> <tr> <td>Presetabil cu dispozitiv integrat de blocare</td> <td>VA2200D001</td> </tr> </tbody> </table>	Presetabil cu dispozitiv integrat de blocare	VA2200D001																			
Presetabil cu dispozitiv integrat de blocare	VA2200D001																					
	<p>VA2202 Capac</p> <table border="1"> <tbody> <tr> <td>pentru robineti DN10 (3/8")</td> <td>VA2202A010</td> </tr> <tr> <td>pentru robineti DN15 (1/2")</td> <td>VA2202A015</td> </tr> <tr> <td>pentru robineti DN20 (3/4")</td> <td>VA2202A020</td> </tr> </tbody> </table>	pentru robineti DN10 (3/8")	VA2202A010	pentru robineti DN15 (1/2")	VA2202A015	pentru robineti DN20 (3/4")	VA2202A020															
pentru robineti DN10 (3/8")	VA2202A010																					
pentru robineti DN15 (1/2")	VA2202A015																					
pentru robineti DN20 (3/4")	VA2202A020																					
	<p>VA5090 Garnitură de etanșare pentru capac</p> <table border="1"> <tbody> <tr> <td>pentru robineti de tip DN10 (3/8")</td> <td>VA5090A010</td> </tr> <tr> <td>pentru robineti de tip DN15 (1/2")</td> <td>VA5090A015</td> </tr> <tr> <td>pentru robineti de tip DN20 (3/4")</td> <td>VA5090A020</td> </tr> </tbody> </table>	pentru robineti de tip DN10 (3/8")	VA5090A010	pentru robineti de tip DN15 (1/2")	VA5090A015	pentru robineti de tip DN20 (3/4")	VA5090A020															
pentru robineti de tip DN10 (3/8")	VA5090A010																					
pentru robineti de tip DN15 (1/2")	VA5090A015																					
pentru robineti de tip DN20 (3/4")	VA5090A020																					
	<p>VA8200A Accesoriu de service pentru înlocuirea insertului robinetului</p> <table border="1"> <tbody> <tr> <td>pentru toate tipurile PI</td> <td>VA8200A003</td> </tr> </tbody> </table>	pentru toate tipurile PI	VA8200A003																			
pentru toate tipurile PI	VA8200A003																					

	VA8201	Cheie de presetare pentru toate tipurile de robineți PI, VS, FS, FV și SL		VA8201PI04
	VS1200	Insert de schimb Tip PI		VS1200PI01

Environmental & Energy Solutions

Honeywell GmbH
 Hardhofweg
 74821 MOSBACH
 GERMANIA
 Telefon: (49) 6261 810
 Fax: (49) 6261 81309
<http://ecc.emea.honeywell.com>

Fabricat pentru și în numele Departamentului
 Environmental and Combustion Controls al Honeywell
 Technologies Sàrl, Z.A.
 La Pièce 16, 1180 Rolle, Elveția
 de către reprezentantul autorizat Honeywell GmbH
 EN0H-2040GE23 R0518
 Poate fi supus modificărilor
 © 2018 Honeywell GmbH

Honeywell