



V2000SX

Robinet termostatic standard

Robinet termostatic cu presetare, gama de debite standard

APLICARE

V2000SX este o gamă de robineți termostatici de radiator cu o gamă largă de debite presetate pentru echilibrarea sistemelor de încălzire, ceea ce face ca V2000SX să fie un robinet aproape universal pentru sistemele de încălzire și de răcire cu două țevi. Robineții V2000SX au o funcționare silențioasă atât în direcția standard, cât și în cea de curgere inversă. Se recomandă să îi instalați pe turul radiatorului, însă este posibil să îi instalați și pe retur. Gama V2000SX acoperă un domeniu larg de dimensiuni, modele și racorduri, oferind soluții pentru aproape toate cazurile de instalare din proiecte de clădiri noi, de renovare și modernizare.

APROBĂRI

- Este certificat Keymark și încercat conform EN 215

CARACTERISTICI SPECIALE

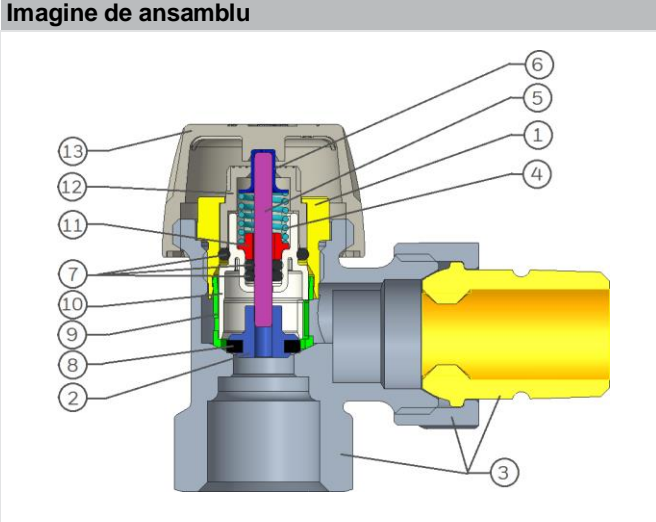
- Gamă largă de debite ușor de reglat cu o cheie de reglaj (vezi „Accesorii”)
- Debite nominale mărite cu capetele termostatică cu cursă extinsă T3019HF și T6001HF
- Debit maxim limitat la max.130% din debitul nominal pentru a preveni dezechilibrul în timpul încălzirii încăperilor răcite
- Funcționare silențioasă, inclusiv în direcția de curgere inversă
- Arc de revenire puternic, care nu este imersat în apă, asigurând durabilitatea robinetului
- Etanșare cu O-ring dublu pentru funcționare care nu necesită întreținere
- Dimensiuni standard conform EN215, completate de o gamă extinsă de modele și filete de racordare
- Racord cap termostatic M30 x 1,5 standard
- Robineții pot fi închiși cu capacul de protecție
- Robineții V2000SX sunt compatibili cu următoarele actuatore Honeywell Home:
 - toate capetele termostatică cu racord M30 x 1,5;
 - tipurile HR de actuatore Evohome și Roomtronic;
 - actuatorele MT4;
 - actuatorele în 2 puncte M5410;
 - actuatorele de modulație M4410E/K și M7410E5001.
- Insertul robinetului poate fi înlocuit în timp ce sistemul funcționează și fără golire, cu ajutorul instrumentului de service (vezi „Accesorii”).
- Corpul și insertul robinetului se potrivesc cu designul Honeywell Home AT- Concept, asigurând inter-compatibilitatea corpului și a insertului cu robineții termostatici MNG, Honeywell și Honeywell Home produși de Resideo și de predecesorii săi începând cu 1974.



DATE TEHNICE

Agenți	
Agent:	Apă sau amestec apă-glicol, calitate conformă VDI 2035
Valoare pH:	8 – 9,5
Racorduri/dimensiuni	
Racord corp-cap:	M30 x 1,5
Dimensiuni:	DN10, DN15, DN20
Temperaturi de lucru	
Temperatura max. de lucru:	120 °C
Temperatura min. de lucru a agentului:	-10 °C rezistent la îngheț
Valori ale presiunii	
Presiune max. de lucru:	PN10, 10 bar (1000 kPa)
Presiune diferențială max.:	1,0 bar (100 kPa)
Presiune diferențială recomandată pentru funcționare silențioasă:	≤0,2 bar (20 kPa)
Valori ale debitului	
Gamă debit nominal:	20 - 170 l/h
Debit nominal max. la 10 kPa (EN 215) – cap standard:	170 l/h ± 10 %
Debit nominal max. la 10 kPa (EN 215) – cap cu cursă extinsă:	210 l/h ± 10 %
Specificații	
Dimensiune de închidere:	11,5 mm
Setare din fabrică:	poziția 6
Identificare	
- Capac de protecție de culoare fildes cu „SX” în relief pe partea superioară	
- Cadran de plastic de culoare fildes pe partea superioară a insertului robinetului	

CONSTRUCȚIE

Imagine de ansamblu	Componente	Materiale	
	1	Cartușul insertului	Alamă
	2	Piston	
	3	Corpul robinetului, adaptor, semiolandez	
	4	Arc de revenire	Oțel inoxidabil
	5	Ax	
	6	Capacul axului	EPDM 70
	7	O-ringuri	
	8	Etanșarea pistonului	PPS GF40
	9	Carcasa cu orificii	
	10	Grilajul de setare	PBT GF30
	11	Bucșa de reținere	
	12	Cadran de reglaj	PP GF10
	13	Capac de protecție	

MOD DE FUNCȚIONARE

Robinetul V2000SX este reglat de capul termostatic. Aerul din încăperea, care trece peste senzorul capului termostatic, face ca senzorul să se dilate la creșterea temperaturii. Senzorul împinge axul robinetului, închizându-l.

Când temperatura scade, senzorul se contractă, iar axul robinetului închis prin resort se deschide. Robinetul termostatic se deschide proporțional cu temperatura senzorului. În radiator poate curge numai acea cantitate de apă necesară pentru a menține temperatura camerei setată pe capul termostatic.

Robineții V2000SX au pistonul înconjurat de o carcasă cu diverse orificii și un grilaj de setare conjugat, cu un orificiu. Când cadranul de reglaj din partea superioară a cartușului robinetului este rotit, un orificiu de pe grilajul de setare se aliniază cu orificiul respectiv din carcasă. Astfel, este selectat orificiul care limitează debitul maxim prin robinet.

Caracteristica cursă/debit și dimensiunea orificiilor sunt proiectate pentru a asigura o creștere proporțională a debitului odată cu cursa, limitând în același timp debitul maxim la nu mai mult de 130 % din debitul nominal al robinetului. Acest lucru previne supra-alimentarea radiatorului reglat și pierderea echilibrului sistemului când setarea radiatorului a fost pusă pe o valoare mare într-o cameră rece.

Robineții V2000SX sunt indicați pentru sisteme cu domeniu de reglaj bandă 1K – 2K. Împreună cu capetele termostatică T3019HF și T6001HF cu cursă specifică extinsă, robinetii V2000SX sunt indicați pentru sisteme cu domeniu de reglaj bandă 0,5K - 2K.

TRANSPORT ȘI DEPOZITARE

Păstrați piesele în ambalajul original și despachetați-le doar înainte de utilizare.

Următorii parametri se aplică în timpul transportului și depozitării:

Parametru	Valoare
Mediu:	curat, uscat și fără praf
Temperatură ambiantă min.:	0 °C
Temperatură ambiantă max.:	50 °C
Umiditate relativă ambiantă max.:	75 % *

*fără condens

GHID DE INSTALARE

- Robineții V2000SX sunt proiectați în principal pentru utilizarea în sisteme de încălzire cu două țevi cu reglaj termostatic al debitului.
- Se recomandă instalarea robineților V2000SX pe partea de tur a schimbătorului de căldură, astfel încât agentul de încălzire să curgă în direcția indicată de săgeata de pe corp. Cu toate acestea, robineții V2000SX sunt proiectați și încercați și pentru funcționarea fără probleme în direcția de curgere inversă, fiind astfel posibilă și instalarea pe retur. Acest lucru permite și reorientarea unui robinet unghiular cu filet exterior și instalarea sa ca robinet axial.
- În mod similar, un robinet unghiular dublu cu filet exterior poate fi reorientat de la dreapta la stânga și invers.
- Se recomandă și instalarea robineților de retur „Verafix” din seria V2400 la celălalt capăt al schimbătorului de căldură. Verafix permite oprirea și golirea radiatorului. Dar poate fi și reglat pentru a disipa presiunea diferențială excesivă dintr-un radiator, reducând astfel orice zgomot care ar putea apărea altfel.
- Se recomandă efectuarea unei presetări a robinetului pentru a atinge echilibrul hidraulic și a îmbunătăți confortul și eficiența energetică, chiar și în sisteme mai mici. S-a dovedit că echilibrarea statică duce la economii de energie de până la 5 %.
- În sistemele mai mari, cu echilibrare statică, se recomandă instalarea robineților de echilibrare V5032 pe returul fiecărei ramificații sau coloane verticale.
- În sistemele mari, echilibrarea hidraulică cu robineții din seria V2000SX funcționează cel mai bine în combinație cu vanele de reglare a presiunii diferențiale V5010 Kombi-3 sau V5001P Kombi-Auto instalate pe fiecare ramificație sau coloană verticală de încălzire. Echilibrarea dinamică compensează setarea temperaturii și condițiile de sarcină termică variabile, dovedindu-se că duce la economii de energie de până la 10 %.
- Corpul robineților V2000SX poate fi folosit cu toate capetele termostactice Honeywell Home cu racord M30x1,5 și cu actuatorii termoelectrice sau cu motor Honeywell Home recomandate (vezi secțiunea „Actuatoare recomandate” de mai jos). Când utilizați actuatoare de la alți producători, aveți grijă să alegeți actuatoare cu o forță a presiunii ce nu depășește 100 N.
- Când debitul nominal proiectat depășește 170 l/h, capetele termostactice T3019HF și T6001HF cu cursă specifică extinsă sau capetele electronice din seria HR ar trebui folosite cu robineții V2000SX pentru a asigura capacitatea de tranzit necesară.

Exemple de instalare

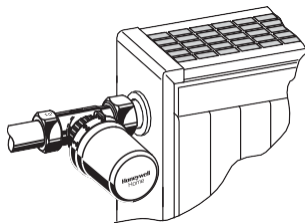


Fig. 1. Drept

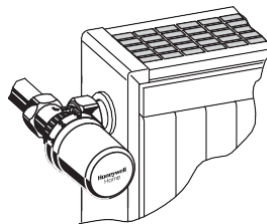


Fig. 2. Unghiular

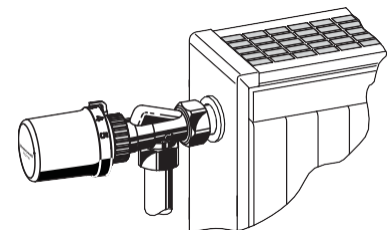


Fig. 3. Axial

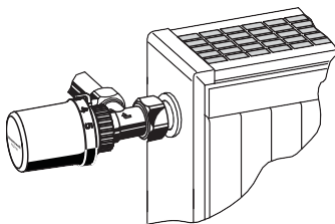


Fig. 4. Unghiular cu filetul exterior instalat ca axial

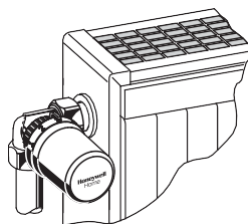


Fig. 5. Unghi (colț) dublu stânga

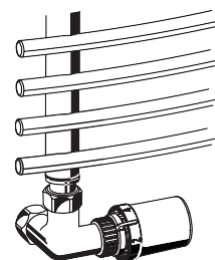


Fig. 6. Unghi (colț) dublu stânga pe un radiator port-prosop

Cerințe de montaj

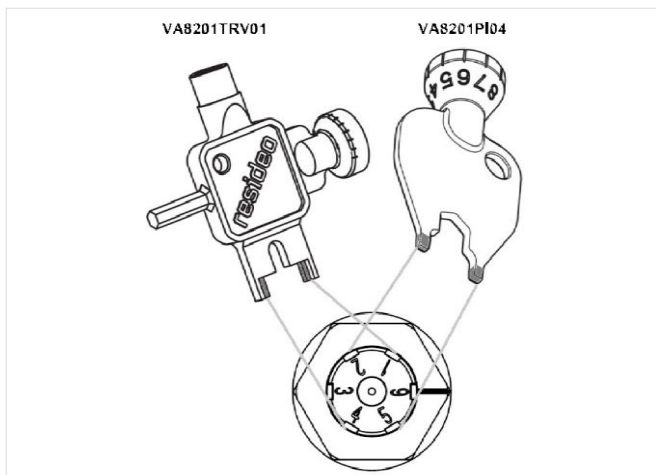
- Pentru a evita depunerea de piatră și coroziunea, compoziția agentului termic ar trebui să fie conformă cu Ghidul VDI 2035.
- Toți aditivii și lubrifianții folosiți pentru tratarea agentului termic trebuie să fie adecvați pentru garniturile EPDM, pentru a evita dezintegrarea acestora. Ar trebui evitată utilizarea uleiurilor minerale.
- Pentru sisteme energetice industriale și la distanță mare, vă rugăm să consultați codurile aplicabile VdTÜV și 1466/AGFW FW 510.
- Sistemele de încălzire existente foarte poluate trebuie spălate foarte bine înainte de înlocuirea robinetilor termostatici.
- Sistemul de încălzire trebuie dezaerat complet.
- Reclamațiile sau costurile apărute din nerespectarea regulilor de mai sus nu vor fi acceptate de Resideo și filialele sale care fabrică produsele Honeywell Home.

Actuatoare recomandate

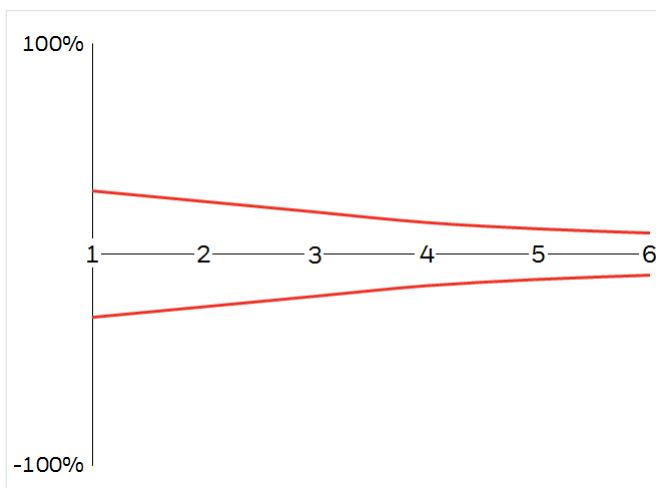
- Caracteristicile de debit ale V2000SX sunt proiectate pentru reglarea prin capete termostactice, care asigură reglarea proporțională în cadrul cursei de bandă 2K (0,45 mm). Prin urmare, robinetii sunt reglați cel mai bine printr-un cap termostatic mecanic sau electronic.
- Toate capetele termostactice Honeywell Home cu racord M30x1,5 se potrivesc la robinetii V2000SX.
- Capetele de robinetii termostatici electronici Honeywell Home HR90, HR91 și HR92 sunt indicate pentru robinetii V2000SX.
- Actuatoarele termoelectrice Honeywell Home MT4 și actuatoarele în 2 puncte M5410 pot fi utilizate pentru comanda pornirii/oprii robinetilor V2000SX.
- Robinetii termostatici de radiator sunt proiectați intenționat astfel încât să atingă capacitatea de tranzit proiectată la cursa de bandă 2K (0,45 mm), iar valoarea maximă a debitului depășește valoarea nominală a debitului cu nu mai mult de 30 %. Astfel, actuatoarele de modulație utilizate trebuie să poată asigura reglarea proporțională precisă a debitului într-un domeniu foarte mic al cursei, întrucât la curse mai mari debitul este limitat de presetare.
- Sunt recomandate actuatoarele de modulație M4410E/K și M7410E5001.

CARACTERISTICI TEHNICE

Presetare



Toleranțe ale debitului



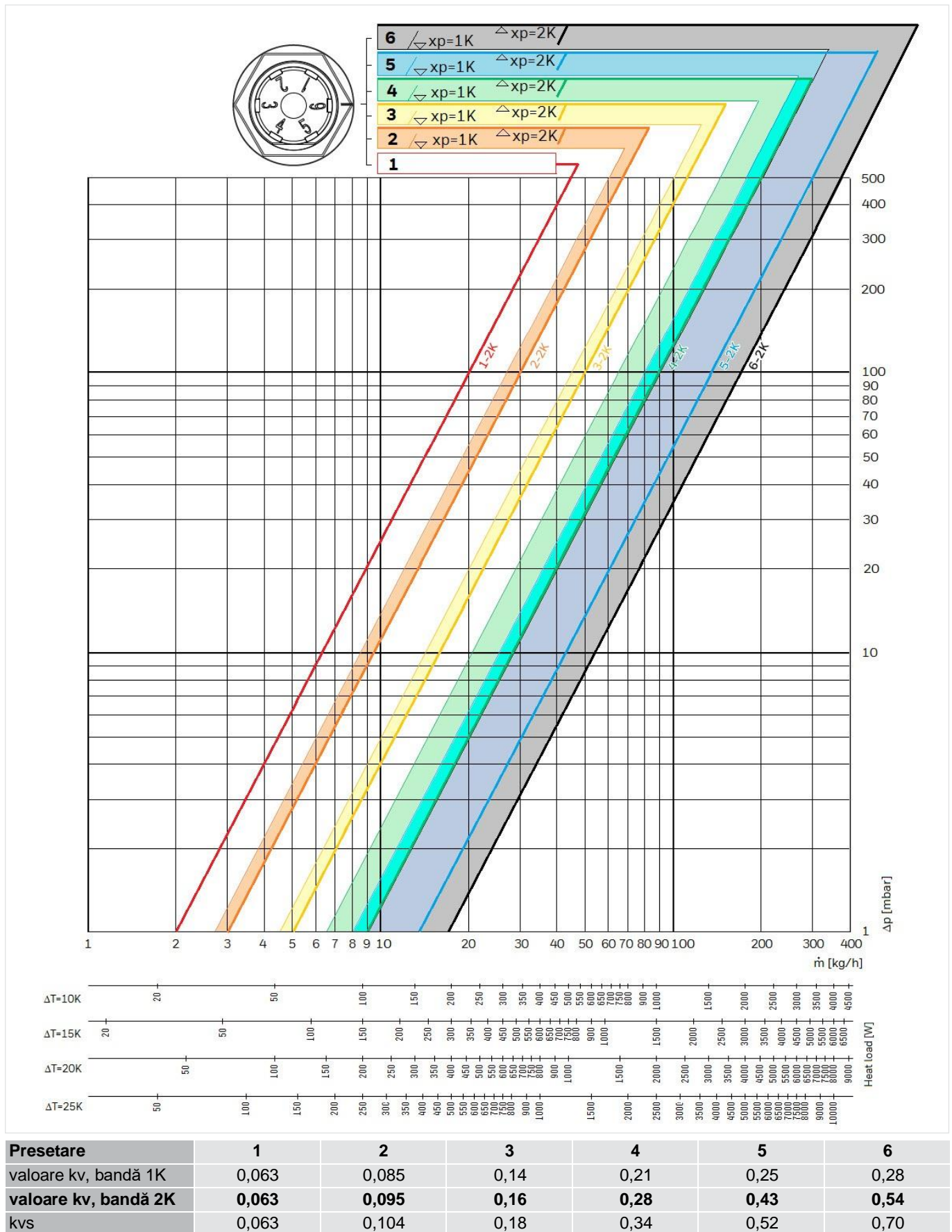
- Valorile debitului pot fi fixate la una din cele 6 setări (20 - 170 l/h pentru capete standard și 20 - 210 l/h pentru capete cu cursă specifică extinsă).
- Dacă debitul maxim necesar nu se potrivește exact valorii setării, utilizați setarea mai mare cea mai apropiată.
- Setarea se schimbă cu ajutorul unei chei speciale de reglaj.
 - Glisați partea bifurcată a cheii de reglaj în două canale opuse din cadranul de reglaj al robinetului.
 - Rotiți cheia de reglaj până când valoarea setării dorite ajunge în dreptul semnului de referință de pe cartușul de alamă al insertului.
 - Cadranul de reglaj poate fi rotit în orice direcție.
 - Nu folosiți setări intermediare.
- Setarea implicită din fabrică este poziția 6.

Exemplu de proiectare

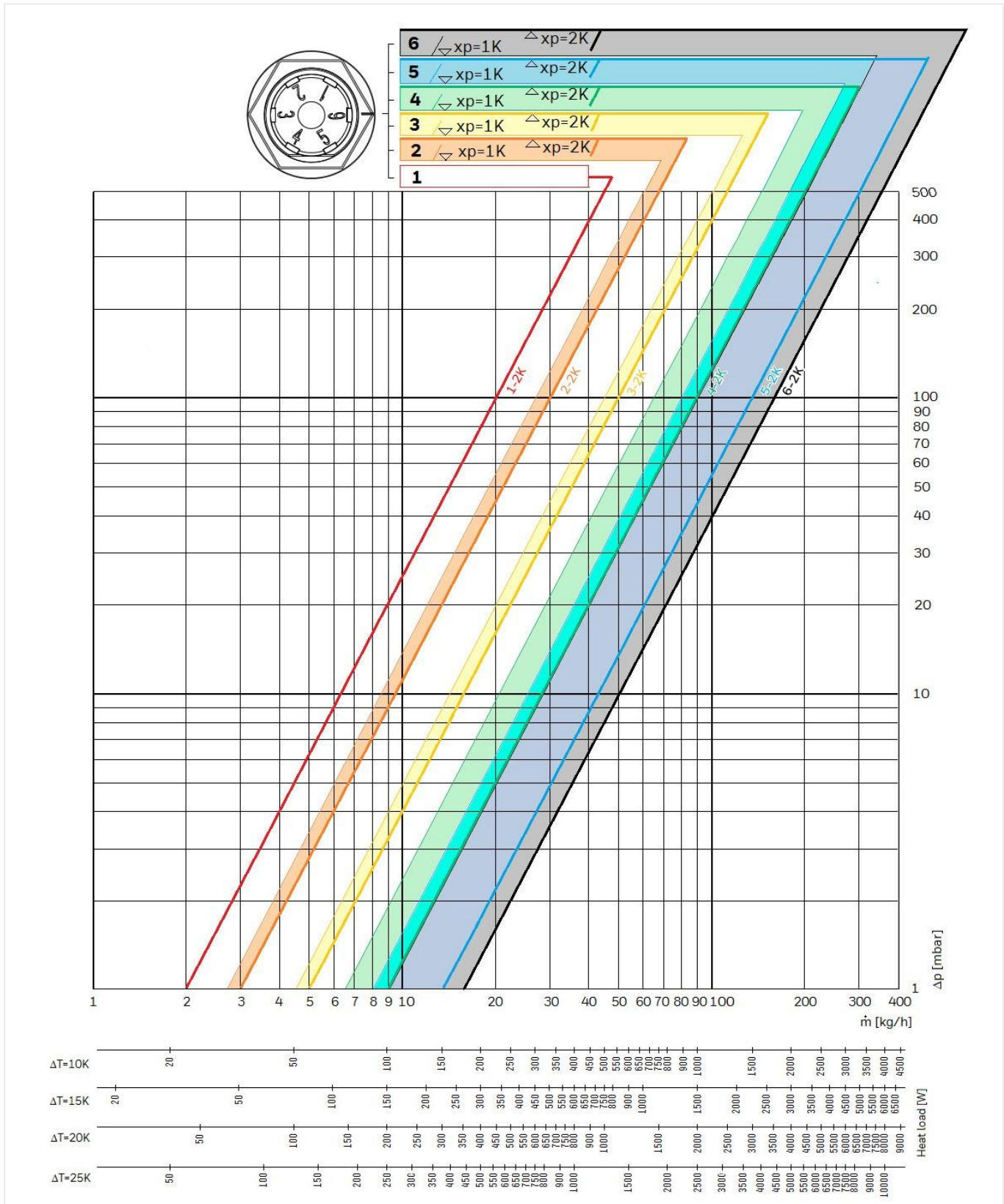
- Sarcină termică: $Q=1000\text{ W}$
- Diferența de temperatură dintre tur și retur: $\Delta T=15\text{K}$
- Debit masic calculat: $\dot{m} = Q / (c \times \Delta T) = 1000 / (1,163 \times 15) = 57\text{ l/h}$
- Reglaj în cadrul benzii 2K
- Presiune diferențială disponibilă: $\Delta p = 100\text{ mbar (10kPa)}$
- Setarea robinetului de pe diagramele de pe paginile următoare (utilizați următoarea setare mai mare): 4

Valoarea debitului

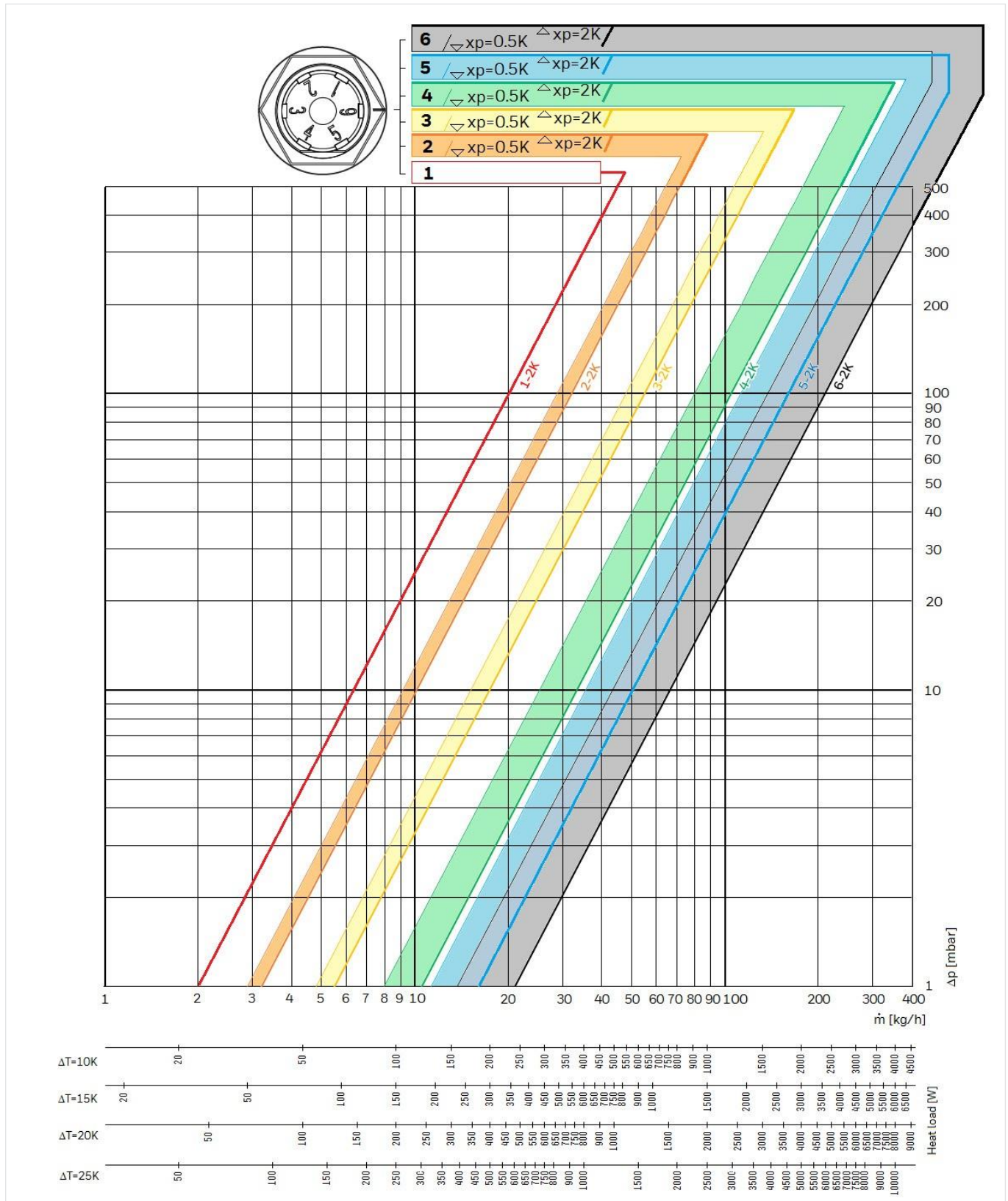
Toți robineteii înclinați, robinetei drepți DN15 și DN20, cu capete standard (cursă 0,22 mm/K)



Robineți axiali, cu unghi (colț) dublu și robineți drepți DN10, cu capete standard (cursă 0,22 mm/K)

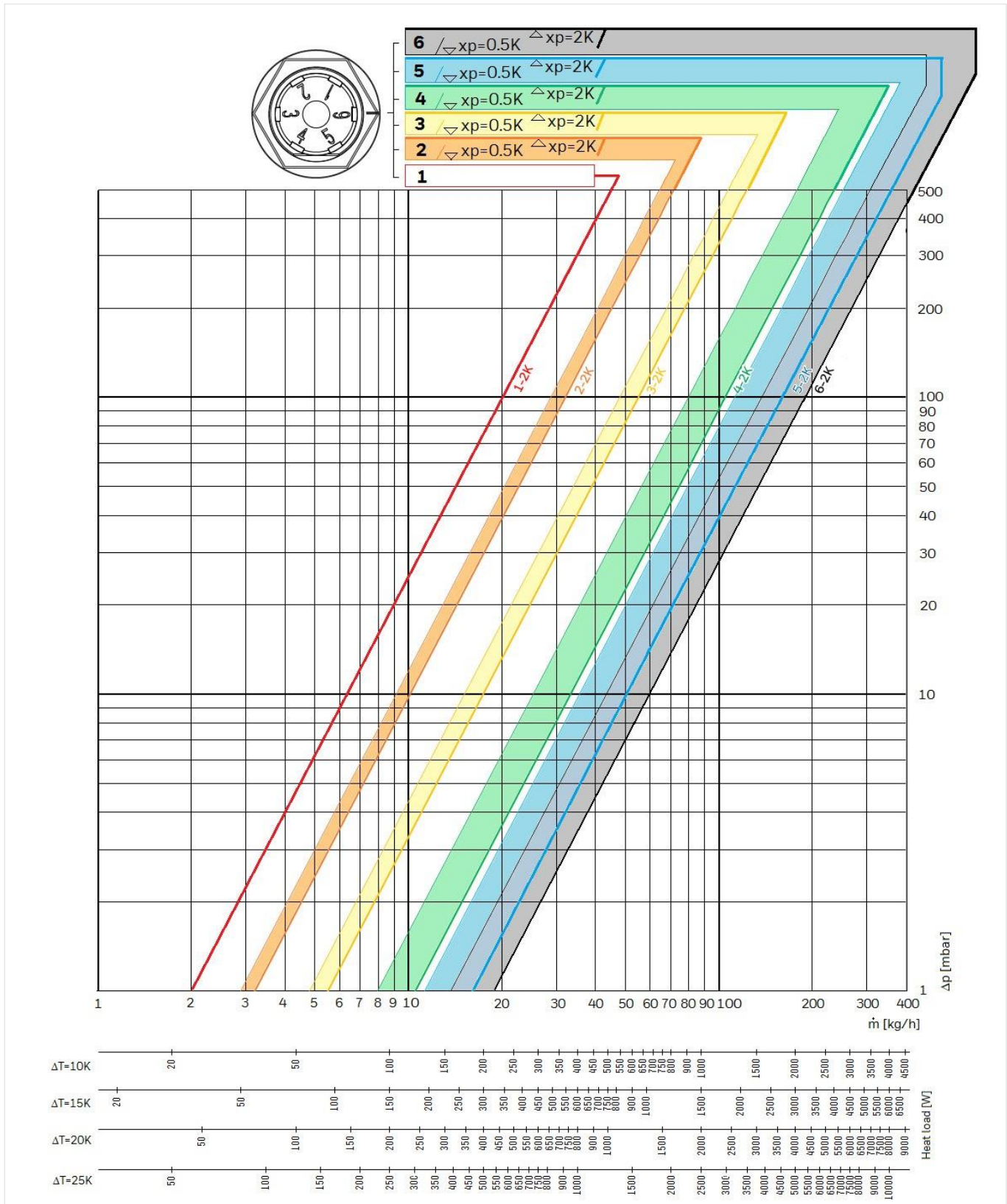


Toți robinetii înclinați, robinetii drepti DN15 și DN20, cu cap T3019HF sau T6001HF (cursă 0,35 mm/K)



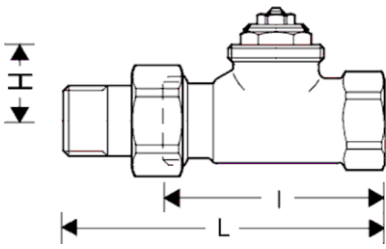
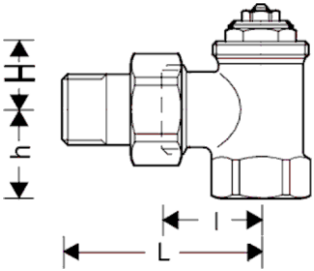
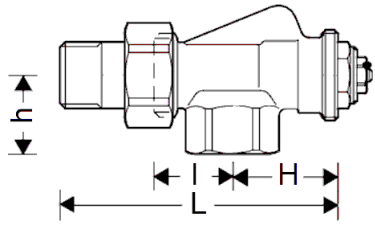
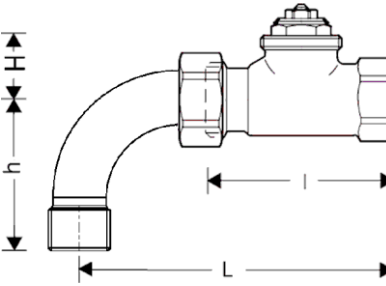
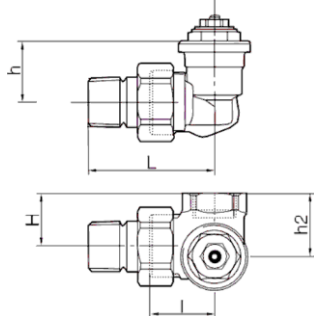
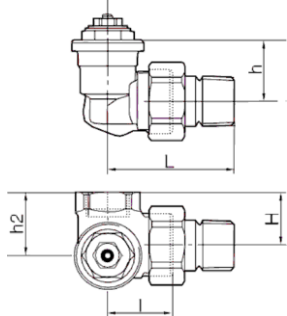
Prețare	1	2	3	4	5	6
valoare kv, bandă 0,5K	0,063	0,091	0,15	0,25	0,36	0,43
valoare kv, bandă 1K	0,063	0,095	0,16	0,27	0,40	0,46
valoare kv, bandă 2K	0,063	0,101	0,17	0,33	0,51	0,66
kvs	0,063	0,104	0,18	0,34	0,52	0,62

Robineți axiali, cu unghi (colț) dublu și robineți drepți DN10, cu cap T3019HF sau T6001HF (cursă 0,35 mm/K)






Presetare	1	2	3	4	5	6
valoare kv, bandă 0,5K	0,063	0,091	0,15	0,25	0,36	0,43
valoare kv, bandă 1K	0,063	0,095	0,16	0,27	0,40	0,46
valoare kv, bandă 2K	0,063	0,101	0,17	0,33	0,51	0,60
kvs	0,063	0,104	0,18	0,34	0,52	0,62

DIMENSIUNI ȘI INFORMAȚII PENTRU PLASAREA COMENZII

Fig. 7. D- Drept	Fig. 8. E - Unghiular	Fig. 9. A - Axial
		
Fig. 10. B – Drept cu adaptor curbat	Fig. 11. L – unghi (colț) dublu stânga	Fig. 12. R – unghi (colț) dublu dreapta
		

Notă: Toate dimensiunile sunt în mm dacă nu se specifică altfel.

Game

V2000/V2020	V2026	V2030	V2036
Corpuri cu filete interioare și adaptoare de radiator cu etanșare metal pe metal	Corpuri cu filete exterioare și adaptoare de radiator cu etanșare metal pe metal	Corpuri cu filete interioare și adaptoare de radiator cu etanșare cu garnitură moale	Corpuri cu filete exterioare și adaptoare de radiator cu etanșare cu garnitură moale
			

V2000/V2020: Corpuri cu filete interioare și adaptoare de radiator cu etanșare metal pe metal

Tip corp	DN	Certificat EN 215	Domeniu Q_{nom} cu cap standard	Racord	l	L	h	H	h ₂	Nr. OS
E - Unghiular conform EN 215 Seria D	10	•	20-170kg/h	Rp 3/8"	26	52	22	20	-	V2000ESX10
	15	•	20-170kg/h	Rp 1/2"	29	58	26	20	-	V2000ESX15
	20	•	20-170kg/h	Rp 3/4"	34	66	29	19	-	V2000ESX20
D - Drept conform EN215 Seria D	10	•	20-160kg/h	Rp 3/8"	59	85	-	25	-	V2000DSX10
	15	•	20-170kg/h	Rp 1/2"	66	95	-	25	-	V2000DSX15
	20	•	20-170kg/h	Rp 3/4"	74	106	-	25	-	V2000DSX20
B - Drept cu adaptor curbat	15		20-170kg/h	Rp 1/2"	66	43	52	25	-	V2000BSX15
E - Unghiular conform EN 215 Seria F	10	•	20-170kg/h	Rp 3/8"	24	49	20	21	-	V2020ESX10
	15	•	20-170kg/h	Rp 1/2"	26	53	23	22	-	V2020ESX15
	20	•	20-170kg/h	Rp 3/4"	34	66	29	18	-	V2020ESX20
D - Drept conform EN 215 Seria F	10	•	20-160kg/h	Rp 3/8"	50	75	-	26	-	V2020DSX10
	15	•	20-170kg/h	Rp 1/2"	55	82	-	26	-	V2020DSX15
	20	•	20-170kg/h	Rp 3/4"	74	106	-	24	-	V2020DSX20
A - Axial	10		20-160kg/h	Rp 3/8"	24	50	22	33	-	V2000ASX10
	15		20-160kg/h	Rp 1/2"	26	54	26	35	-	V2000ASX15
L – Unghi (colț) dublu Stânga	10		20-160kg/h	Rp 3/8"	24	53	26	22	26,5	V2020LSX10
	15		20-160kg/h	Rp 1/2"	24	53	26	26	30,5	V2020LSX15
R - Unghi (colț)	10		20-160kg/h	Rp 3/8"	24	53	26	26	26,5	V2020RSX10

dublu Dreapta	15		20-160kg/h	Rp 1/2"	24	53	26	26	30,5	V2020RSX15
----------------------	----	--	------------	---------	----	----	----	----	------	------------

V2026: Corpuri cu filete exterioare și adaptoare de radiator cu etanșare metal pe metal

Tip corp	DN	Certificat EN 215	Domeniu Q _{nom} cu cap standard	Filet racord fitting	I	L	h	H	h ₂	Nr. OS
E – Unghiular (A – Axial când e reorientat)	15		20-170kg/h	G 3/4"	26	53	23	22	-	V2026ESX15
D - Drept	15		20-160kg/h	G 3/4"	55	82	-	26	-	V2026DSX15

V2030: Corpuri cu filete interioare și adaptoare de radiator cu etanșare cu garnitură moale

Tip corp	DN	Certificat EN 215	Domeniu Q _{nom} cu cap standard	Racord	I	L	h	H	h ₂	Nr. OS
E - Unghiular conform EN 215 Seria F	10	•	20-170kg/h	Rp 3/8"	24	49	20	21	-	V2030ESX10
	15	•	20-170kg/h	Rp 1/2"	26	53	23	22	-	V2030ESX15
D - Drept conform EN215 Seria F	10	•	20-160kg/h	Rp 3/8"	50	75	-	26	-	V2030DSX10
	15	•	20-170kg/h	Rp 1/2"	55	82	-	26	-	V2030DSX15
A - Axial	10		20-160kg/h	Rp 3/8"	24	50	22	33	-	V2030ASX10
	15		20-160kg/h	Rp 1/2"	26	54	26	35	-	V2030ASX15
L – Unghi (colț) dublu Stânga	10		20-160kg/h	Rp 3/8"	24	53	26	22	26,5	V2030LSX10
	15		20-160kg/h	Rp 1/2"	24	53	26	26	30,5	V2030LSX15
R - Unghi (colț) dublu Dreapta	10		20-160kg/h	Rp 3/8"	24	53	26	26	26,5	V2030RSX10
	15		20-160kg/h	Rp 1/2"	24	53	26	26	30,5	V2030RSX15

V2036: Corpuri cu filete exterioare și adaptoare de radiator cu etanșare cu garnitură moale

Tip corp	DN	Certificat EN 215	Domeniu Q _{nom} cu cap standard	Filet racord fitting	I	L	h	H	h ₂	Nr. OS
E – Unghiular (A – Axial când e reorientat)	15		20-170kg/h	G 3/4"	26	53	23	22	-	V2036ESX15
D - Drept	15		20-170kg/h	G 3/4"	55	82	-	26	-	V2036DSX15
L – Colț Stânga	15		20-160kg/h	G 3/4"	24	53	26	26	30,5	V2036LSX15
R – Colț Dreapta	15		20-160kg/h	G 3/4"	24	53	26	26	30,5	V2036RSX15

ACCESORII

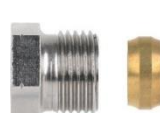
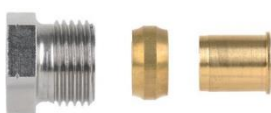

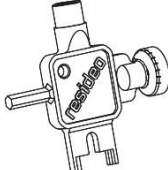
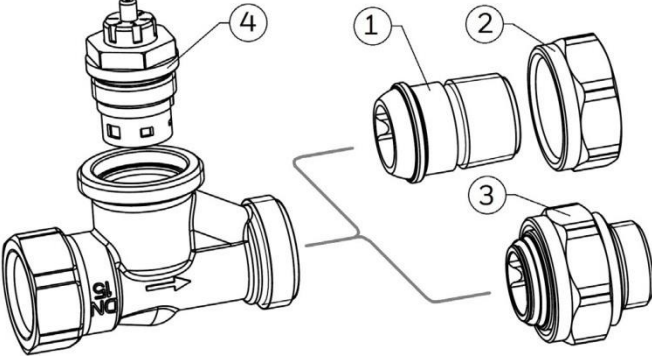
	Descriere	Dimensiune	Nr. piesă
	FIG1/2CS Fiting de compresie pentru țevi din CUPRU și OȚEL Alcățuit din semiolandez de compresie și inel de compresie. Pentru robineteți cu filet interior.		
	3/8", DN10	10 mm	FIG3/8CS10
	3/8", DN10	12 mm	FIG3/8CS12
	1/2", DN15	10 mm	FIG1/2CS10
	1/2", DN15	12 mm	FIG1/2CS12
	1/2", DN15	14 mm	FIG1/2CS14
	1/2", DN15	15 mm	FIG1/2CS15
	1/2", DN15	16 mm	FIG1/2CS16
	3/4", DN20	18 mm	FIG3/4CS18
3/4", DN20	22 mm	FIG3/4CS22	
	FIG1/2CSS Fiting de compresie pentru țevi din CUPRU și OȚEL Alcățuit din semiolandez de compresie, inel de compresie și insert suport. Pentru robineteți cu filet interior. Notă: Inserturile suport trebuie folosite pentru țevi de cupru sau oțel moale cu grosimea peretelui de 1,0 mm.		
	3/8", DN10	12 mm	FIG3/8CSS12
	1/2", DN15	12 mm	FIG1/2CSS12
	1/2", DN15	14 mm	FIG1/2CSS14
	1/2", DN15	15 mm	FIG1/2CSS15
	1/2", DN15	16 mm	FIG1/2CSS16
	1/2", DN15	18 mm	FIG1/2CSS18
	3/4", DN20	18 mm	FIG3/4CSS18

	FIG1/2M	Fiting de compresie pentru țevi MULTISTRAT			
		Alcătuit din semiolandez de compresie, inel de compresie și insert suport. Pentru robinete cu filet interior.	1/2", DN15	16 mm	FIG1/2M16X2
	FEG3/4CS	Fiting de compresie pentru țevi din cupru și oțel de precizie			
		Fiting dintr-o singură bucată, cu inel elastic întărit din oțel. Pentru robinete cu filet exterior.	3/4" Euroconus	10 mm	FEG3/4CS10
			3/4" Euroconus	12 mm	FEG3/4CS12
			3/4" Euroconus	14 mm	FEG3/4CS14
			3/4" Euroconus	15 mm	FEG3/4CS15
			3/4" Euroconus	16 mm	FEG3/4CS16
			3/4" Euroconus	18 mm	FEG3/4CS18
	FEG3/4P	Fiting de compresie pentru țevi PEX/CONFORM			
		Alcătuit din 2 semiolandeze, 2 inele de compresie și 2 inserturi suport. Pentru robinete cu filet exterior.	3/4" Euroconus	12 x 1,1 mm	FEG3/4P12X1.1
			3/4" Euroconus	16 x 1,5 mm	FEG3/4P16X1.5
	FEG3/4PM	Fiting de compresie pentru țevi PEX și MULTISTRAT			
		Alcătuit dintr-un semiolandez cu inel de compresie anti-torsiune preasamblat și un insert de întărire. Pentru robinete cu filet exterior.	3/4" Euroconus	14x2 mm	FEG3/4PM14X2
			3/4" Euroconus	16x2 mm	FEG3/4PM16X2
			3/4" Euroconus	16x2,2 mm	FEG3/4PM16X2.2
			3/4" Euroconus	17x2 mm	FEG3/4PM17X2
			3/4" Euroconus	18x2 mm	FEG3/4PM18X2
			3/4" Euroconus	20x2 mm	FEG3/4PM20X2
	VA6290	Reducție			
		Țeavă 1" > robinet 1/2"			VA6290A260
		Țeavă 1 1/4" > robinet 1/2"			VA6290A280
		Țeavă 1" > robinet 3/4"			VA6290A285
		Țeavă 1 1/4" > robinet 3/4"			VA6290A305
	VA5201A	Adaptor pentru radiator, cu filet pe întreaga lungime			
			3/8", DN10		VA5201A010
			1/2", DN15		VA5201A015
			3/4", DN20		VA5201A020
	VA5204B	Adaptor extins pentru radiator, nichelat, se poate scurta la lungimea dorită			
			3/8" x 70 mm (pentru DN10) filet aprox. 50 mm		VA5204B010
			1/2" x 76 mm (pentru DN15) filet aprox. 65 mm		VA5204B015
			3/4" x 70 mm (pentru DN20) filet aprox. 60 mm		VA5204B020
	VA2202A	Capac de presiune – pentru închiderea robinetelor de la ieșirea radiatorului			
			filet interior G 5/8" - pentru robinete DN10		VA2202A010
			filet interior G 3/4" - pentru robinete DN15		VA2202A015
			filet interior G 1" - pentru robinete DN20		VA2202A020
	VA5090	Inel de etanșare pentru capacul de presiune			
			pentru VA2202A010		VA5090A010
			pentru VA2202A015		VA5090A015
			pentru VA2202A020		VA5090A020
	VA8200A	Instrument de service pentru înlocuirea insertului robinetului			
		pentru toate tipurile V2000: SX, FX, LX, BB, UB și pentru tipurile tradiționale: Kx, SL, SLGB, Mira			VA8200A001

	VA8201	Cheie metalică cromată de presetare	
		pentru robinete tip PI, SX, FX și LX	VA8201PI04
	VA8201	Cheie de presetare din plastic	
		pentru robinete tip PI, SX, FX și LX și robinete de retur Verafix	VA8201TRV01

PIESE DE SCHIMB

Imagine de ansamblu	Descriere	Dimensiune	Nr. piesă	
	1	Adaptor de radiator cu etanșare metal pe metal		
			3/8", DN10	VA5200B010
			1/2", DN15	VA5200B015
			3/4", DN20	VA5200B020
	2	Piuliță olandeză nichelată		
			DN10, semiolandez cu filet interior G 5/8"	VA5000B010
			DN15, semiolandez cu filet interior G 3/4"	VA5000B015
			DN20, semiolandez cu filet interior G 1"	VA5000B020
	3	Adaptor de radiator cu etanșare cu garnitură moale, cu semiolandez		
			3/8", DN10, semiolandez cu filet interior G 5/8"	VA5536A010
			1/2", DN15, semiolandez cu filet interior G 3/4"	VA5536A015
	4	Insertul robinetului, pentru înlocuire		
	Tip SX		VS1200SX01	

Pentru informații suplimentare

homecomfort.resideo.com/europe



Ademco 1 GmbH
Hardhofweg 40
74821 MOSBACH
GERMANIA

Tel.: +49 6261 810

Fax: +49 626181309

Fișă cu specificații produs • EN0H-2112GE23 R0520 • Poate fi modificată

Produs pentru și în numele
Pittway Sàrl, La Pièce 4, 1180 Rolle, Elveția, de
Reprezentantul său Autorizat Ademco 1 GmbH
EN0H-2112GE23 R0520
Poate fi modificată

© 2020 Pittway Sàrl. Toate drepturile rezervate.
Acest document conține informații care sunt proprietatea
firmei Pittway Sàrl și a companiilor afiliate și este protejat
de legile privind drepturile de autor și alte legi
internaționale. Reproducerea sau folosirea
necorespunzătoare fără autorizarea scrisă specifică a
firmei Pittway Sàrl sunt strict interzise. Marca comercială
Honeywell Home este folosită sub licență de la Honeywell
International Inc.

Honeywell Home