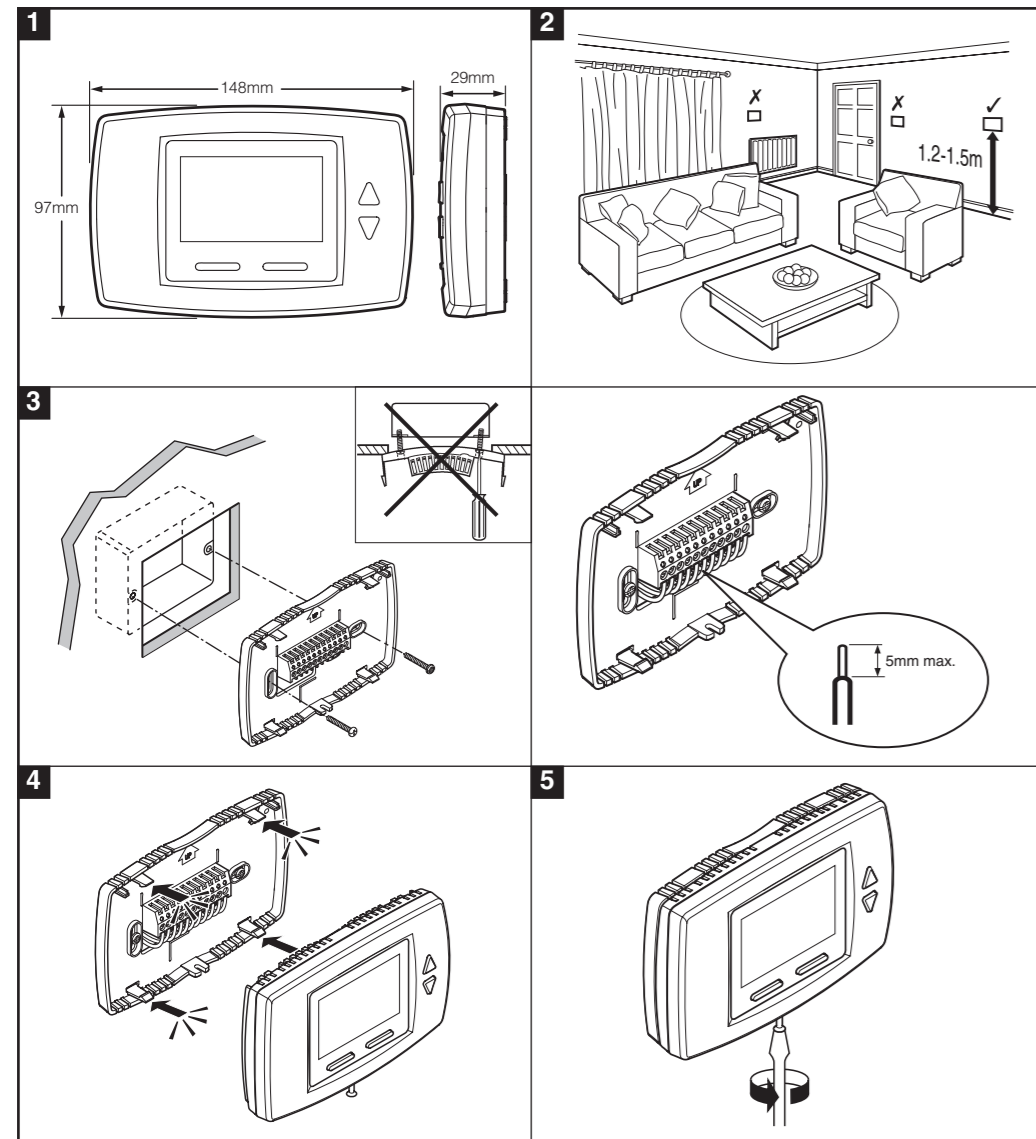


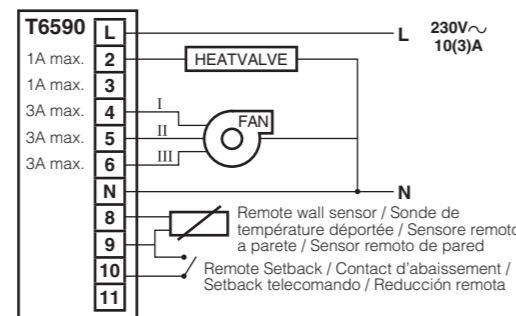
T6590A/ T6590B Fan-Coil Controller

GB Installation F Installation I Installazione E Instalación

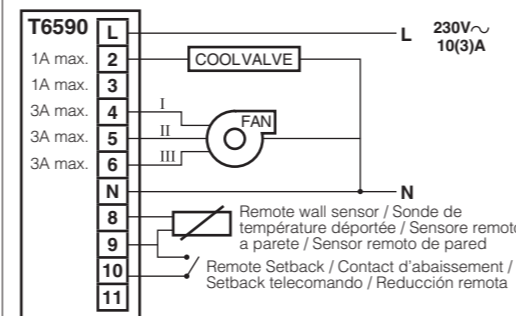


1 GB Wiring F Câblage I Cablaggio E Cableado

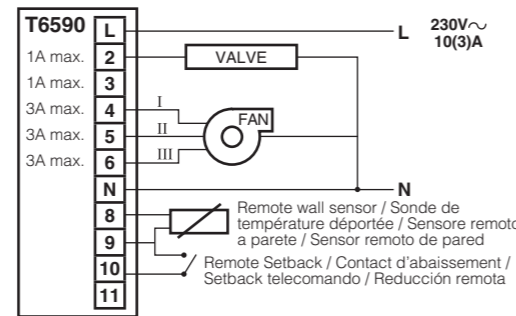
Application 0:
Two Pipes, Heating only / Deux tubes, Chaud uniquement / Due tubi, solo riscaldamento / Dos tuberías, sólo calefacción



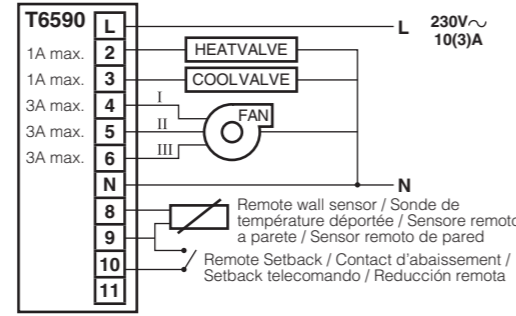
Application 1:
Two Pipes, Cooling only / Deux tuyaux, Froid uniquement / Due tubi, solo raffreddamento / Dos tuberías, sólo enfriamiento



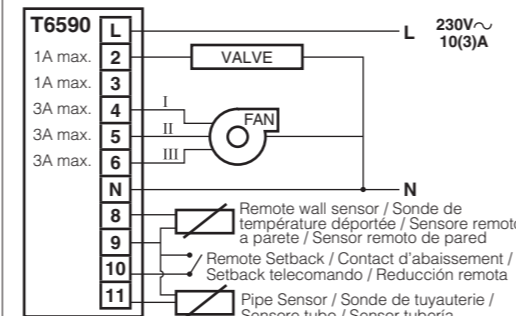
Application 2:
Two pipes, Heating or Cooling, Manual changeover / Deux tubes, chauffage ou refroidissement, change-over / Due tubi, riscaldamento o raffreddamento, commutatore manuale / Dos tuberías, calefacción o enfriamiento, cambio manual



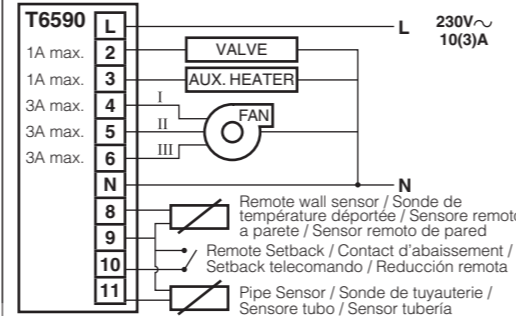
Application 4, 5 & 7 (T6590B ONLY / SEULEMENT T6590B / T6590B SOLTANTO / SOLO T6590B):
Four pipes, Heating & Cooling, Manual or Auto changeover / Quatre tubes, Chaud et Froid, change-over manuel ou auto / Quattro tubi, riscaldamento e raffreddamento, commutatore manuale o automatico / Cuatro tuberías, calefacción y enfriamiento, cambio manual o automático



Application 3:
Two pipes, Heating or Cooling, Auto changeover / Deux tuyaux, Chaud ou Froid, change-over auto / Due tubi, riscaldamento o raffreddamento, commutatore automatico / Dos tuberías, calefacción o enfriamiento, cambio automático



Application 6 (T6590B ONLY / SEULEMENT T6590B / T6590B SOLTANTO / SOLO T6590B):
Two pipes, Heating or Cooling with Auxiliary electric heater / Deux tubes, Chaud ou Froid, avec résistance électrique auxiliaire de chauffage / Due tubi, riscaldamento o raffreddamento con sistema di riscaldamento elettrico ausiliario / Dos tuberías, calefacción o enfriamiento con calentador auxiliar eléctrico



2 GB Applications F Applications I Applicazioni E Aplicaciones

2.1 T6590A (2 Pipe Model / Modèle à 2 tubes / Modello 2 tubi / Modelo de 2 tuberías)

Application / Application / Applicazione / Aplicación	Description / Description / Descrizione / Descripción /	Changeover / Changement / Commutatore / Cambio	Fan speed / Vitesse ventilation / Velocità ventola / Velocidad del ventilador	Remote sensor / Sonde à distance / Sensore tele-comando / Sensor remoto	Pipe sensor / Sonde de tuyauterie / Sensore tubo / Sensor tubería	Remote setback / Remote setback / Setback tele-comando / Reducción remota	Auxiliary Heater / électrique auxiliaire / riscaldamento ausiliario / calefacción auxiliar	Output type / Type de sortie / Tipo uscita / Tipo de salida
0	2 pipe system, heating only Système à 2 tubes, chaud seulement Sistema 2 tubi, solo riscaldamento Sistema de 2 tuberías, sólo calefacción	-	ON/OFF, 1/2/3, AUTO	•	-	•	-	ON, OFF
1	2 pipe system, cooling only Système à 2 tubes, froid seulement Sistema 2 tubi, solo raffreddamento Sistema de 2 tuberías, sólo enfriamiento	-	ON/OFF, 1/2/3, AUTO	•	-	•	-	ON, OFF
2	2 pipe system, 1 stage heat or 1 stage cool Système à 2 tubes, 1 étage chaud ou 1 étage froid Sistema 2 tubi, 1 fase riscaldamento o 1 fase raffreddamento Sistema de 2 tuberías, 1 fase calor o 1 fase frío	Manual Manuale Manual	ON/OFF, 1/2/3, AUTO	•	-	•	-	ON, OFF
3	2 pipe system, 1 stage heat or 1 stage cool, auto changeover Système à 2 tubes, 1 étage chaud ou 1 étage froid, changement auto Sistema 2 tubi, 1 fase riscaldamento o 1 fase raffreddamento, commutatore automatico Sistema de 2 tuberías, 1 fase calor o 1 fase frío, cambio automático	Seasonal Changeover Changeover saisonnier Commutatore stagionale Cambio estacional	ON/OFF, 1/2/3, AUTO	•	•	•	-	ON, OFF

2.2 T6590B (4 Pipe Model / Modèle à 4 tubes / Modello 4 tubi / Modelo de 4 tuberías)

Application / Application / Applicazione / Aplicación	Description / Description / Descrizione / Descripción /	Changeover / Changement / Commutatore / Cambio	Fan speed / Vitesse ventilation / Velocità ventola / Velocidad del ventilador	Remote sensor / Sonde à distance / Sensore tele-comando / Sensor remoto	Pipe sensor / Sonde de tuyauterie / Sensore tubo / Sensor tubería	Remote setback / Remote setback / Setback tele-comando / Reducción remota	Auxiliary Heater / électrique auxiliaire / riscaldamento ausiliario / calefacción auxiliar	Output type / Type de sortie / Tipo uscita / Tipo de salida
0	2 pipe system, heating only Système à 2 tubes, chaud seulement Sistema 2 tubi, solo riscaldamento Sistema de 2 tuberías, sólo calefacción	-	ON/OFF, 1/2/3, AUTO	•	-	•	-	ON, OFF
1	2 pipe system, cooling only Système à 2 tubes, froid seulement Sistema 2 tubi, solo raffreddamento Sistema de 2 tuberías, sólo enfriamiento	-	ON/OFF, 1/2/3, AUTO	•	-	•	-	ON, OFF
2	2 pipe system, 1 stage heat or 1 stage cool Système à 2 tubes, 1 étage chaud ou 1 étage froid Sistema 2 tubi, 1 fase riscaldamento o 1 fase raffreddamento Sistema de 2 tuberías, 1 fase calor o 1 fase frío	Manual Manuale Manual	ON/OFF, 1/2/3, AUTO	•	-	•	-	ON, OFF
3	2 pipe system, 1 stage heat or 1 stage cool, auto changeover Système à 2 tubes, 1 étage chaud ou 1 étage froid, changement auto Sistema 2 tubi, 1 fase riscaldamento o 1 fase raffreddamento, commutatore automatico Sistema de 2 tuberías, 1 fase calor o 1 fase frío, cambio automático	Seasonal Changeover Changeover saisonnier Commutatore stagionale Cambio estacional	ON/OFF, 1/2/3, AUTO	•	•	•	-	ON, OFF
4	4 pipe system 1 stage heat and 1 stage cool Système à 4 tubes, 1 étage chaud et 1 étage froid Sistema 4 tubi, 1 fase riscaldamento e 1 fase raffreddamento Sistema de 4 tuberías, 1 fase calor y 1 fase frío	Manual Manuale Manual	ON/OFF, 1/2/3, AUTO	•	-	•	-	ON, OFF
5	4 pipe system 1 stage heat and 1 stage cool auto changeover Système à 4 tubes, 1 étage chaud et 1 étage froid, change-over auto Sistema 4 tubi, 1 fase riscaldamento e 1 fase raffreddamento, commutatore automatico Sistema de 4 tuberías, 1 fase calor y 1 fase frío, cambio automático	Auto changeover Change-over automatique Commutatore automatico Cambio automático	ON/OFF, 1/2/3, AUTO	•	-	•	-	ON, OFF
6	2 pipe system, 1 stage heat or 1 stage cool with auxiliary electric heater Système à 2 tubes, 1 étage chaud ou 1 étage froid avec batterie électrique auxiliaire Sistema 2 tubi, 1 fase riscaldamento o 1 fase raffreddamento con sistema di riscaldamento elettrico ausiliario Sistema de 2 tuberías, 1 fase calor o 1 fase frío con calentador auxiliar eléctrico	Manual with seasonal changeover Manuel avec Changeover saisonnier Manuale con commutatore stagionale Manual con cambio estacional	ON/OFF, 1/2/3, AUTO	•	•	•	•	ON, OFF
7	4 pipe system, mixed manual and auto Système à 4 tubes, mixte manuel et auto Sistema 4 tubi, misto automatico e manuale Sistema de 4 tuberías, mezcla manual y automática	Manual / Auto changeover Change-over manuel / automatique Commutatore automatico / manuale Cambio manual / automático	ON/OFF, 1/2/3, AUTO	•	-	•	-	ON, OFF

