

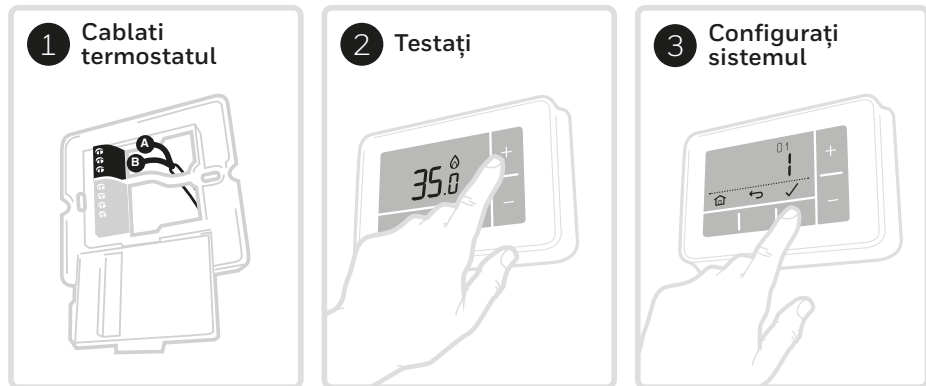
RO

### Ghid de instalare rapidă

Compatibil cu echipamente on/off 24-230V: cazane pe gaz, cazane combi și vane de zonă. **NU** este compatibil cu încălzire electrică 230V.



#### Instalare în 3 pași...



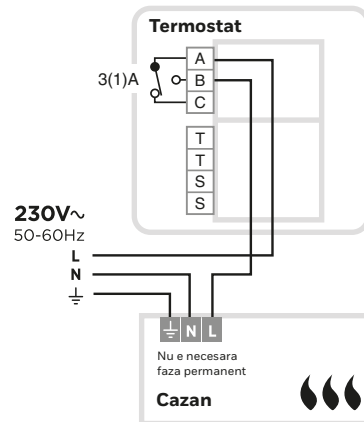
**Dispozitivul trebuie instalat de o persoană calificată.**

Pentru siguranța dvs., aveți grijă ca alimentarea cu energie electrică să fie OPRITĂ înainte să umblați la fire.

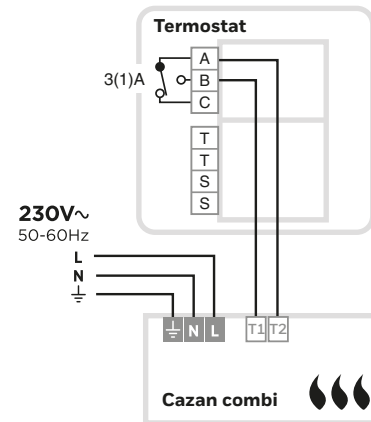
**Pentru a preveni un scurtcircuit din cauza unui fir neizolat:**

- cabluri multifilare:** îndepărtați doar suficientă izolație exterioră pentru a permite fixarea sigură a conductorilor în blocul de borne.
- cabluri monofilare:** legați-le pe toate cu o clemă de cabluri, cât mai aproape de blocul de borne.

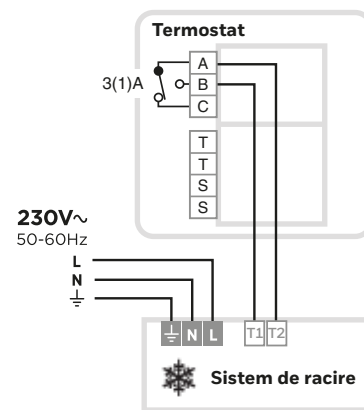
#### Cazan on/off



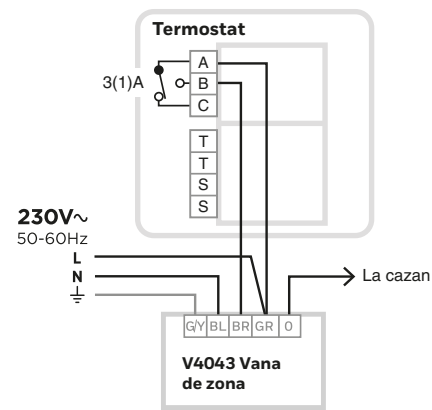
#### Cazan combi (încălzire + acm)



#### Sistem de racire



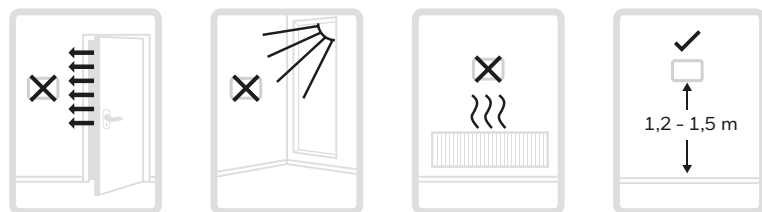
#### Vană de zonă 2 căi



32318056-001 C

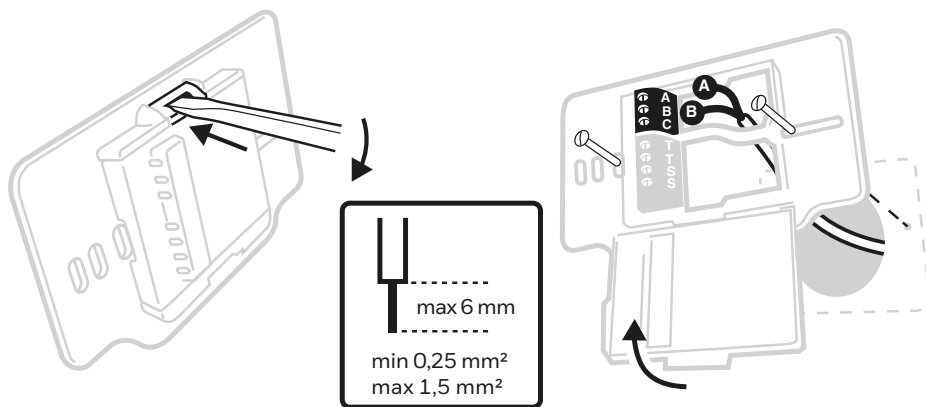
## 1 Cablati termostatul

Gasiti un loc ferit de curenti de aer, soare sau alte surse de caldura si unde puteti trage firele de la cazan la termostat.



**A) Separati placa de termostat si deschideti cu o surubelnita capatul placii de fixare pentru a conecta firele.**

**B) Conectati firele conform schemei electrice si inchideti capatul.**



## 2 Alimentati si testati

### A) Alimentati termostatul

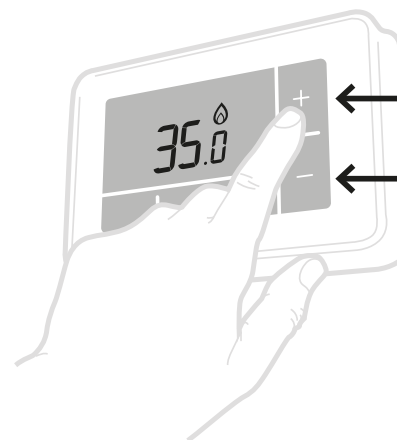
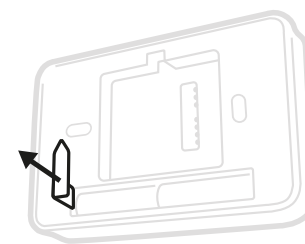
Scoateti foita bateriilor si prindeti termostatul de placa.

### B) In meniu

Apasati + si - si selectati limba, setati anul, luna, ziua, ora si numarul de perioade.

### C) Alimentati sistemul de incalzire

Si verificati rapid termostatul daca acesta porneste cazanul.

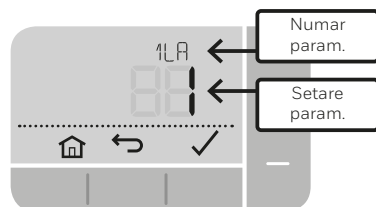


Apasati butonul + pt a creste temp. la max si verifica pornirea cazanului. Simbolul flacara trebuie sa fie **afisat**.

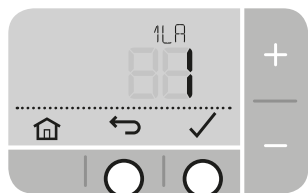
Acum apasati butonul - pt a scadea temp la min si a **verifica oprirea cazanului**. Simbolul de flacara de pe termostat ar trebui sa **dispara**.

### 3 Configurati sistemul

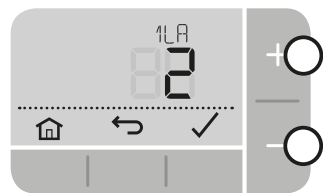
Setarile specifice pt termostat si sistemul de incalzire se pot configura in meniul avansat. Tineti apasate si simultan pana se schimba afisajul (aprox. **3 secunde**).



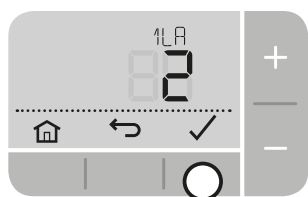
**A)** Apasati si pentru a naviga prin lista de parametri



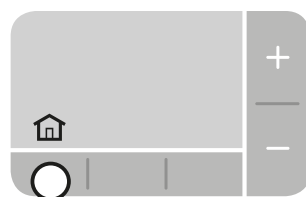
**B)** Apasati si pentru a modifica un parametru



**C)** Apasat pt a salva modificarea (sau pt a anula)



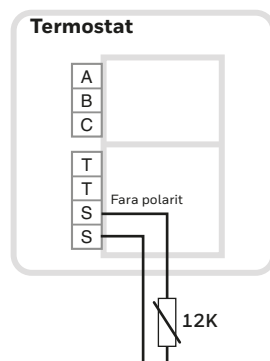
**D)** Apasati butonul pt a iesi din meniul avansat si a salva modificarile



### Adaugare senzor de temp la distanta (F42010972 001)

Se poate adauga un senzor de temp la distanta daca termostatul trebuie instalat in alta camera decat cea in care se doreste masurarea temperaturii.

Daca se adauga senzor la distanta parametrul N°8 trebuie modificat la '1'.



### Parametri

N°	Descriere	Setari (cele implicite sunt cu bold)
1 LR	Limba	<b>1 = BG</b> , 2 = CZ, 3 = HU, 4 = PL, 5 = RO, 6 = SK, 7 = TR
2 CR	Nr de cicluri pe ora	3 (cazan comb lichid, peleti / actuator termic) <b>6 (cazan pe gaz / pompa / vana de zona)</b> 9 (centrala electrica) 12 (incalzire electrica rezistiva directa)
3 OT	Timp minim cazan pornit	<b>1 - 5</b> (minute) (setati la 5 min pt comb lichid, peleti)
4 LL	Limita inferioara de temp	<b>5 - 21</b> (°C)
5 UL	Limita superioara de temp	21 - <b>35</b>
6 SO	Optiuni program	1 = 7 zile (program diferit in fiecare zi a saptamanii) <b>2 = 5 + 2 zile (program zile lucratoare + weekend)</b> 3 = 1 zi (acelasi program in fiecare zi)
7 NP	Nr de perioade / zi	4 sau <b>6</b>
8 SS	Senzor temp la distanta	<b>0 = Fara senzor</b> , 1 = Senzor cu fir
9 LC	Siguranta in caz de avarie	<b>0 = Cazan oprit</b> , 1 = 20% pornit / 80% oprit
10 BL	Ecran lumin	0 = Dezactivat, <b>1 = Activat</b>
11 CL	Format ceas	<b>0 = 24 h</b> , 1 = AM/PM
12 DS	Schimbare auto ora vara	0 = Dezactivat, <b>1 = Activat</b>
13 TO	Compensare temperatura	+/-3 °C
15 SD	Revenire program implicit	<b>0</b> , 1 = reset
16 FS	Revenire setari fabrica	<b>0</b> , 1 = reset
17 OP	Optimizare	<b>0 = Dezactivat</b> , 1 = Activat
19 HC	Schimbare incalzire/racire	<b>0 = Dezactivat</b> , 1 = Activat

### Depanare

Simptom	Cauza posibila...	Cum rezolvam...
Afisajul termostatului e stins	Baterii consumate, instalate incorect sau foita nu a fost indepartata	Scoateti termostatul de pe perete si verificati bateriile; inlocuiti-le daca e nevoie
Afiseaza =	Nivel f scazut baterii	Scoateti termostatul de pe perete si inlocuiti bateriile imediat
Afiseaza =	Senzor temperatura defect	Inlocuiti termostatul sau verificati legatura cu senzorul ext (daca exista)
Termostatul arata cerere de caldura dar cazanul nu raspunde	Temp apei din cazan este la limita setata Cablare gresita	Fenomen normal – asteptati sa scada temperatura apei Verificati cablarea la termostat si la cazan

Respecta cerintele de protectie ale urmatoarelor Directive:  
**EMC: 2014/30/EU si LVD: 2014/35/EU ErP:**

**Clasa IV (+2%), (EU) 811/2013**

**WEEE Directiva 2012/19/EU – Directiva privind deseurile electrice si electronice**

La sfarsitul duratei de utilizare a produsului duceti ambalajul si produsul la un centru de reciclare. Nu aruncati aparatul impreuna cu gunoiul menajer. Nu dati foc produsului.



**resideo**  
Pittway Sarl, Z.A. La Pièce 4,  
1180 Rolle, Switzerland  
[www.resideo.com](http://www.resideo.com) Country of origin : UK

© 2020 Resideo Technologies, Inc. All rights reserved.  
The Honeywell Home trademark is used under license from Honeywell International Inc.  
This product is manufactured by Resideo Technologies, Inc. and its affiliates.