



T3R PROGRAMMABLE THERMOSTAT

EN Quick Start Installation Guide

- RO Ghid de instalare rapidă
SK Stručná príručka na inštaláciu
TR Hızlı Başlatma Kurulum Kılavuzu
UA Короткий посібник зі встановлення та використання

2

Online Guides

Ghiduri online / online sprievodcov / çevrimiçi rehberler / онлайн-посібники



http://hwll.co/T3_pdfs



Must be installed by a competent person. To ensure your safety make sure the mains power is switched OFF before accessing wiring.

Dispozitivul trebuie instalat de o persoană calificată. Pentru siguranță dvs., aveți grijă ca alimentarea cu energie electrică să fie OPRITĂ înainte să umblați la fire.

Inštaláciu smie vykonať iba kvalifikovaná osoba. Zabezpečte svoju bezpečnosť a pred manipuláciou s káblami a elektrickým zapojením sa uistite, že je sieťové napájanie vypnuté.

Kurulum, yetkin bir kişi tarafından yapılmalıdır. Güvenliğinizin garantiye alınması için, kablo bağlantısına erişmeden önce ana şalterin kapatıldığından emin olun.

Встановлення має виконувати кваліфікований спеціаліст. Для безпеки під час робіт із системою переконайтеся, що живлення ВИМКНЕНО, перш ніж працювати з дротами.



To prevent a short circuit from a loose wire:

- **Multi-core cables:** Only remove enough outer insulation to allow secure fixing of the cores into the terminal block.
- **Single core cables:** Secure them together with a cable tie as close as possible to the terminal block.

Pentru a preveni un scurtcircuit din cauza unui fir neizolat:

- **cabluri multifilare:** îndepărtați doar suficientă izolație exterioară pentru a permite fixarea sigură a conductorilor în blocul de borne;
- **cabluri monofilare:** legați-le pe toate cu o clemă de cabluri, cât mai aproape de blocul de borne.

Zabraňte skratu spôsobenému uvoľneným vodičom:

- **Viacžilové káble:** Odstráňte len toľko vonkajšej izolácie, koľko je potrebné na ich bezpečné pripojenie do radovej svorkovnice.
- **Jednožilové káble:** Upevnite ich čo najbližšie ku svorkovnici pomocou káblového stahovacieho pásku.

Gevşek bir kablodan kaynaklı bir kısa devrenin önlenmesi için:

- **Çok damarlı kablolar için:** Yalnızca damarların terminal bloğuna güvenli bir şekilde takılmasını sağlamaya yetecek kadar dış izolasyon sökün.
- **Tek damarlı kablolar için:** Bunları terminal bloğuna olabildiğince yakın olarak, bir kablo bağıyla bir araya sabitleyin.

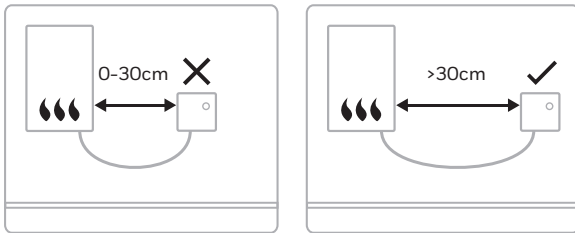
Щоб уникнути короткого замикання внаслідок від'єднання дроту, дотримуйтеся наведених нижче правил.

- **Багатожильні кабелі.** Знімайте лише стільки зовнішньої ізоляції, щоб надійно вставити жилу в клемну колодку.
- **Одножильні кабелі.** Стягніть усі кабелі стяжкою якомога ближче до клемної колодки.

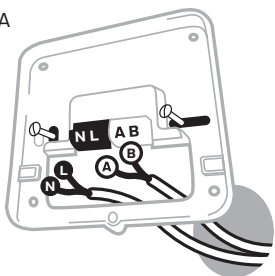
1

Install the Relay Box

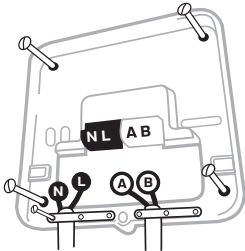
Instalarea modului de releu wireless / Inštalácia reléového modulu / Rôle Kutusunu Kurma / Встановіть релейний модуль



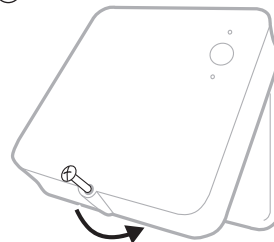
1 A



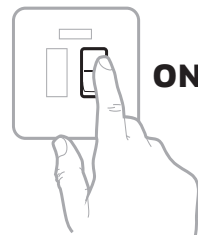
B



2



3

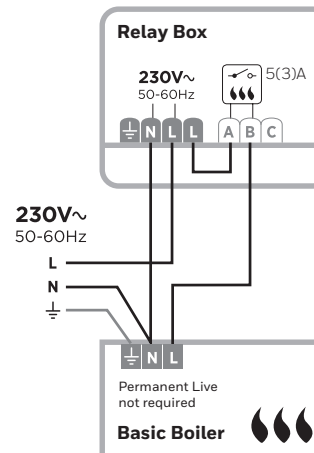


Wiring

Fire/cablare / Zapojenie / Kablo bağlantısı / Дротове підключення

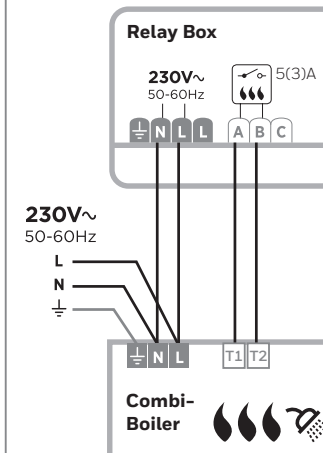
On/off boiler (230V)

Cazan on/off (230 V)
Kotol s riadením ZAP/VYP (230 V)
Açma-karamali kazan (230 V)
Котел працює по принципу увімкнено/вимкнено (230 V)



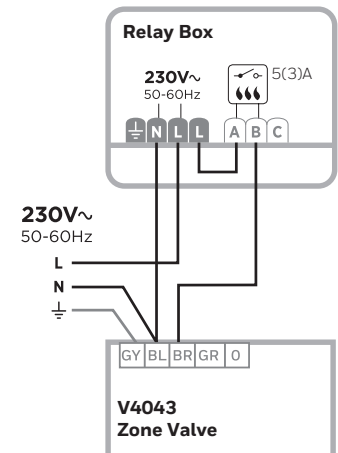
Combi boiler

Cazan Combi
(incalzire + acm)
Kombinovaný kotol
Kombi
Комбінований котел



2-Port Zone Valve

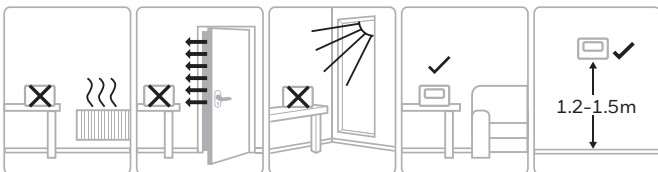
Vana de zonă cu 2 cai
2-cestný zónový ventil
2 Portlu Bölge Valfleri
2-ходовий клапан



2

Install the Thermostat

Instalați termostatul / Inštalácia termostatu / Termostatın Kurulumu / Встановлення термостата



The Thermostat and Relay Box in this pack are pre-bound.

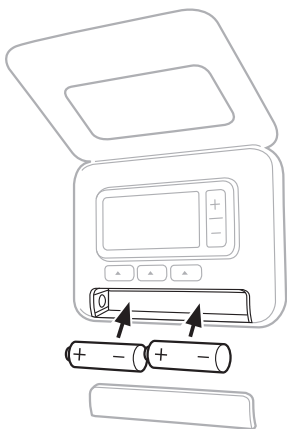
Termostatul și caseta releu din acest pachet sunt pre-legate.

Termostatická a reléová skrinka v tomto balení sú vopred viazané.

Bu paketeki Termostat ve Röle Kutusu önceden bağlanmıştır.

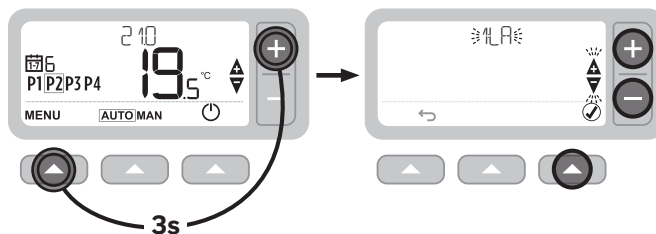
Термостат та релейний ящик у цьому пакеті заздалегідь встановлені.

①



Parameters

Parametri / Parametre / Parametreler / Параметри



No	Description	Settings
1LA	Language / Limbă / Jazyk / Dil / Мова	1=EN, 2=PL, 3=CZ, 4=BG, 5=RO, 6=SK, 7=HU, 8=TR
2CR	Cycle Rate / Nr de cicluri pe ora / Počet cyklov za hodinu / Çevrim Oranı / Тривалість циклу	1, 3, 6, 9, 12
3OT	Min. On Time / Timpul minim cat cazanul e mentinut pornit / Min. čas zapnutia / Min. Zamanında / Мінімальний час увімкнення	1- 5min
4LL	Lower Limit / Limita inferioară / Dolná hranica / Alt Sınır / Нижнє граничне значення	5 - 21 °C
5UL	Upper Limit / Limita superioară / Horná hranica / Üst Sınır / Верхнє граничне значення	21 - 35 °C
6SO	Schedule / Program / Rozvrh / Program / График	1 = 7 Day / Zia / Deň / Gün / День 2 = 5+2
8SS	Wired Sensor / Senzor cu fir / Káblový snímač / Kablolu Sensör / Дротовий сенсор	0 = Disabled / Dezactivat / Zakázané / Devre Dışı / Неєрпно 1 = Enabled / Activat / Povolené / Devrede / Вірно
9LC	Fail Safe / Siguranță în caz de avarie / Zabezpečenie pri výpadku / Bozulma Korumalı / Відмовостійкість	0 = Disabled / Dezactivat / Zakázané / Devre Dışı / Неєрпно 1 = Enabled / Activat / Povolené / Devrede / Вірно
10BL	Backlight / Retroiluminare / Podsvietenie / Arka Işıık / Фонове підсвічування	0 = Disabled / Dezactivat / Zakázané / Devre Dışı / Неєрпно 1 = Enabled / Activat / Povolené / Devrede / Вірно
11CL	Clock / Ceas / Hodiny / Saat / Годинник	0 = 24h 1 = 12h
12DS	Daylight Saving / Economie de energie / Letný čas / Yaz Saati Uygulaması / Літній час	0 = Disabled / Dezactivat / Zakázané / Devre Dışı / Неєрпно 1 = Enabled / Activat / Povolené / Devrede / Вірно
13TO	Temp. Offset / Compensarea temperaturii / Posun teploty / Sic. Sapması / Відхилення температури	- 3 / + 3 °C
15SD	Reset Schedule / Resetarea programului / Reset rozvrhu / Program Sifirla / Скинути графік	0 1 = Reset / Resetare / Resetovat / Sifirla / Скинути
16FS	Factory Reset / Resetare la optiunile din fabrică / Reset na výrobné nastavenia / Fabrika Ayarlarına Sifirlama / Скинути до заводських налаштувань	0 1 = Reset / Resetare / Resetovat / Sifirla / Скинути
17OP	Optimum Start / Pornire optimă / Optimalný start / Optimum Başlatma / Оптимальний запуск	0 = Deactivate / Dezactivare / Deaktivovat / Devre Dışı / Вимкнути 1 = Optimum Start / Pornire optimă / Optimalný start / Optimum Başlatma / Оптимальний запуск 2 = Delayed Start / Pornire întârziată / Oneskorený start / Geçikmeli Başlatma / Відкладений запуск
18OS	Optimum Stop / Oprire optimă / Optimalný stop / Optimum Durdurma / Оптимальне зупинення	0 = Disabled / Dezactivat / Zakázané / Devre Dışı / Неєрпно 1 = Enabled / Activat / Povolené / Devrede / Вірно
19LK	Lock Options / Opțiuni de blocare / Možnosti uzamknutia / Kilit Seçenekleri / Варіанти блокування	1 = Partial / Parțial / Částočné / Kısmi / Частково 2 = Full / Integral / Úplné / Tam / Повністю

EN

Manufactured for and on behalf of the Environmental & Energy Solutions Division of Honeywell Technologies Sàrl, E&ES, Z.A., La Pièce 16, 1180 Rolle, Switzerland by its Authorised Representative Honeywell Inc.

Conforms to protection requirements of the following directives: EMC: 2014/30/EU, LVD: 2014/35/EU, R.E.D.: 2014/53/EU.

Hereby, Honeywell declares that this product is in compliance with the essential requirements and other relevant provisions of Directive 2014/53/EU. The full text of the EU Declaration of Conformity is available at the following Internet address: <http://hwl.co/DoC>

RF (868MHz)

Receiver Category 2
Max RF Power: 25mW
868-868.6MHz (868.3MHz)

WEEE Directive 2012/19/EU

At the end of the product life dispose of the packaging and product in a corresponding recycling centre. Do not dispose of the unit with the usual domestic refuse. Do not burn the product.



UA

Виготовлена для і від імені Департаменту навколишнього середовища та рішень в енергетиці Honeywell Technologies, E Sàrl & ES, Z.A., La Pièce 16, 1180 Rolle, Швейцарія як уповноваженого представника Honeywell Inc.

Відповідає вимогам захисту наступних директив: EMC: 2014/30/EU, LVD: 2014/35/EU, RED: 2014/53/EU.

Ця компанія Honeywell підтверджує, що цей виріб відповідає ключовим вимогам та іншим відповідним положенням Директиви 2014/53/EU. Повний текст Декларації про відповідність ЄС доступний за наступною адресою: <http://hwl.co/DoC>

RF (868MHz)

Приймач Категорії 2
МАКС РЧ потужність: 25мВт
868-868.6MHz (868.3MHz)

Директива WEEE 2012/19/EU.

Наприкінці терміну служби продукту утилізацію упаковки та продукту необхідно здійснювати у відповідному центрі утилізації. Не викидайте пристрій із звичайним побутовим сміттям та не спалюйте його.

RO

Fabricat pentru si in numele Diviziei Environmental & Energy Solutions a Honeywell Technologies Sàrl, E&ES, Z.A., La Pièce 16, 1180 Rolle, Elvetia de Representanta Autorizata Honeywell Inc.

Este conform cerintelor de protectie ale urmatoarei directive: EMC: 2014/30/EU, LVD: 2014/35/EU, RED: 2014/53/EU.

Prin prezenta Honeywell declara ca acest produs este in conformitate cu cerintele esentiale si alte prevederi relevante ale Directivei 2014/53/EU. Textele complete ale Declaratiilor de Conformitate UE sunt disponibile la urmatoarea adresa de Internet: <http://hwl.co/DoC>

RF (868MHz)

Receptor Categoria 2
Putere maxima RF: 25mW
868-868.6MHz (868.3MHz)

Directiva WEEE 2012/19/EU

La sfarsitul duratei de utilizare a produsului duceti ambalajul si produsul la un centru de reciclare. Nu aruncati aparatul impreuna cu gunoia menajer. Nu dati foc produsului.

SK

Vyrobené pre a v mene Environmenta & Energy Solutions Division of Honeywell Technologies Sàrl, E&ES, Z.A., La Pièce 16, 1180 Rolle, Švajčiarsko jeho autorizovaným zástupcom Honeywell Inc.

V súlade s požiadavkami na ochranu podľa nasledujúcich smerníc: EMC: 2014/30/EU, LVD: 2014/35/EU, RED: 2014/53/EU.

Týmto Honeywell prehlasuje, že tento výrobok je v zhode so základnými požiadavkami a ostatnými príslušnými ustanoveniami smernice 2014/53/EU. Úplné znenia vyhlásení o zhode EU sú k dispozícii na internetovej adrese: <http://hwl.co/DoC>

RF (868MHz)

Prijímač kategórie 2
Max. RF vysielači výkon: 25mW
868-868.6MHz (868.3MHz)

Smernica WEEE 2012/19/EU

Na konci životnosti výrobku likvidovať obal a výrobok v zodpovedajúcom recyklačnom centre. Nelikvidovať spolu s bežným domovým odpadom. Výrobok nespaliť.