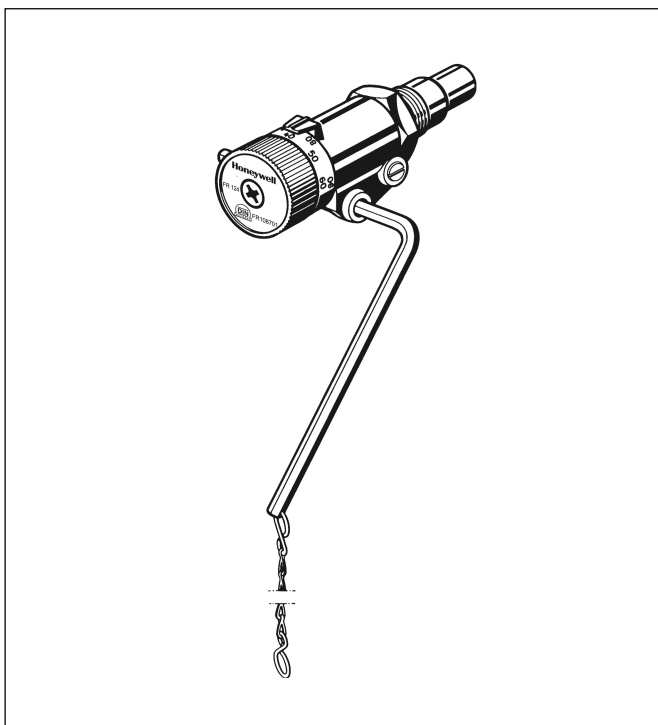


FR124 Regulator de ardere

PENTRU CAZANE CU COMBUSTIBIL SOLID SAU CU POLICOMBUSTIE

DESCRIERE PRODUS



Aplicatii

Regulatorul de ardere FR124 deschide sau/si inchide clapeta de admisie a aerului , de la cazanele cu combustibil solid, proportional cu variatia temperaturii.

Caracteristici

- Conform **DIN 3440 (Test No. FR 108701)**
- Cu scalare atat pentru instalarea orizontala cat si verticala
- Tija de actionare cu brat de **120 mm** , tarata cf. standard
- Constructie compacta

Conditii de functionare

FR124 se utilizeaza la cazane de orice tip conf. DIN 4751

Date tehnice

Domeniu de reglare	30–90°C (86–194°F)
Temperatura maxim admisa senzor	max. 115°C (239°F)
Dimensiune de racord	G 3/4"
Lungime lant	1 m

Descriere

Regulatorul de ardere FR124 se compune din:

- Carcasa
- Rozeta de reglaj
- Senzor
- Tija de actionare
- Lant
- Termostat parafinat
- Arc elicoidal de revenire

Materiale

- Carcasa si rozeta de reglare din material sintetic de foarte buna calitate
- Senzor de temperatura din cupru
- Tija de actionare din otel galvanizat
- Lant din otel galvanizat

Dimesiuni

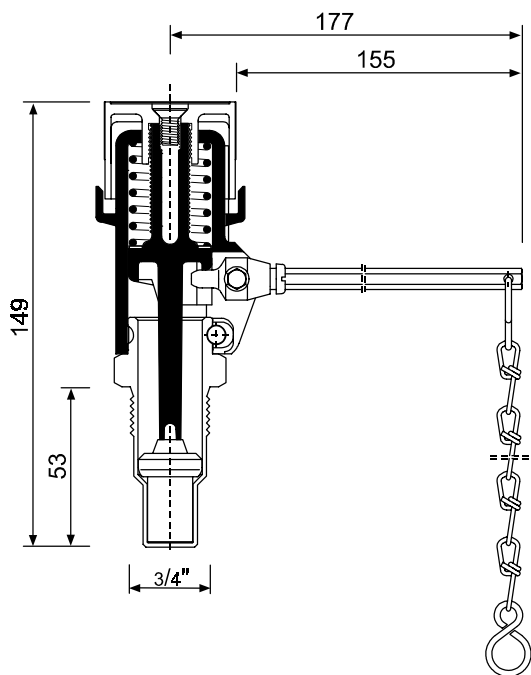
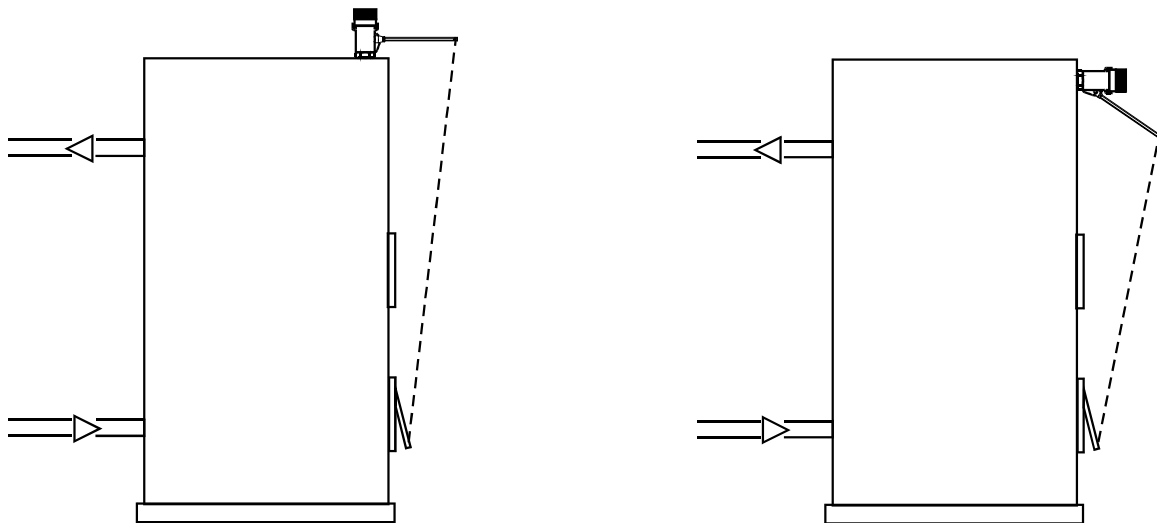


Fig. 1. Dimensiuni

NOTA: Toate dimensiunile sunt in mm

Exemple de aplicatii



Functionare

Regulatorul de ardere regleaza arderea cazanului prin ajustarea admisiei de aer . Termostatul masoara temperatura din cazan si in functie de temperatura dorita (reglata) tija cu lant cinematic ajusteaza debitul de aer prin deschiderea respectiv inchiderea clapetei de admisie a acestuia.

Versiuni

FR124 - 3/4A = versiune de serie

Honeywell

Home and Building Control

Honeywell AG
Zu den Ruhrwiesen 3
D-59755 Arnsberg-Neheim

Phone: (49) 2932 9880
Fax: (49) 2932 988239
mng@honeywell.com

<http://europe.hbc.honeywell.com>