

Principiul de funcționare

Ansamblul filtru este împărțit în două părți. În poziția „filtrare”, doar secțiunea mare, inferioară, este spălată de jetul de apă, din exterior spre interior. Secțiunea mică, superioară, nu vine în contact cu apa nefiltrată. Când se deschide ventilul cu bilă pentru curățare inversă, filtrul este împins înapoi până când se oprește alimentarea cu apă către ieșirea din filtrul principal. Simultan, se deschide apa în partea de sus a filtrului. Apa necesară pentru curățarea filtrului trece prin sita de sus, rotor și prin filtrul principal, din interior spre exterior, astfel încât filtrul este curățat în sens invers cu apă filtrată. Filtrul superior este de asemenea curățat de jeturile rotorului. Filtrul revine automat în poziția de operare, când ventilul cu bilă este din nou închis.

Opțiuni

F76CS...AA= Racorduri filetate masculine, sită de filtru de 100 μm



Dimensiunea racordului

Dimensiune racord R	3/4"	1"	1 1/4"
Dimensiune nominală DN	20	25	32
Greutate aproximativă (kg)	3.7	3.8	3.9
Dimensiuni (mm)			
L	158	179	197
l	90	100	105
H	442	453	462
T	95	95	99
t	95	95	99
h	363	363	363
D	97	97	97
Debit la Δp= 0.2 bar (m ³ /h)	4.4	4.4	5.0
Valoare k _{vs}	9.8	9.8	11.2
Aprobare DIN/DVGW nr.	NW – 9301 AT 2309		

Accesorii

Z11S Actuator pentru curățare inversă automată
Pentru curățare automată a filtrului la intervale prestabilite.

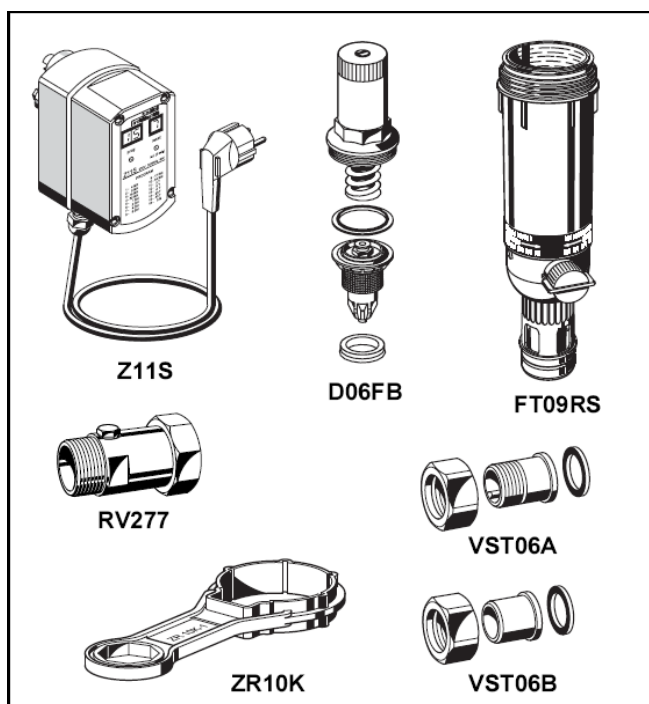
ZR10K Cheie inelară dublă
Pentru demontarea vasului filtrului

FT09RS Vas de filtru din bronz roșu
Pentru temperaturi de până la 70°C și presiuni de 25 bar.

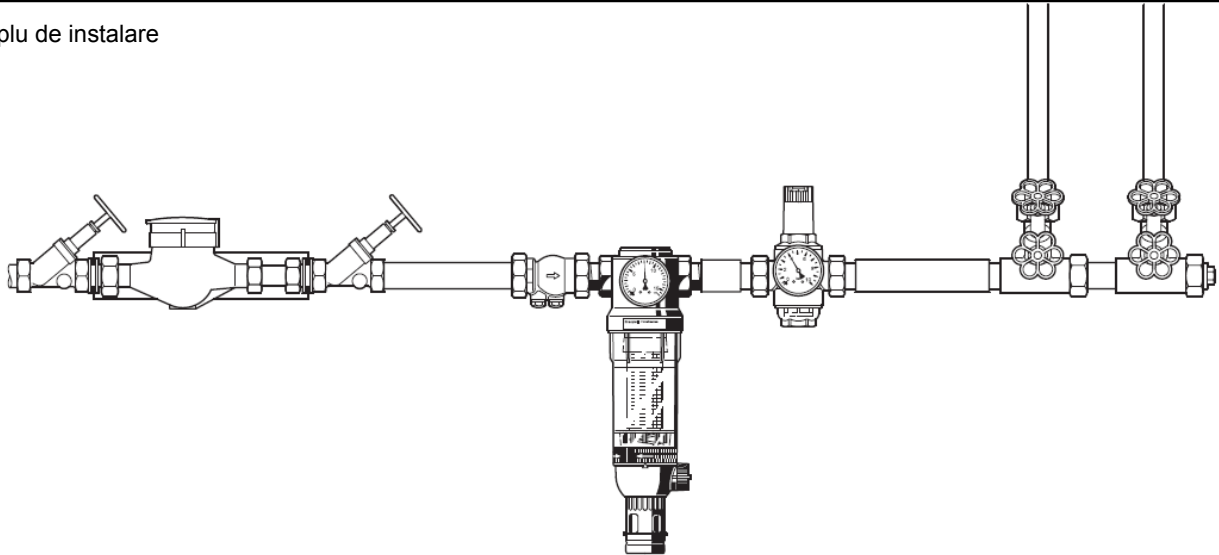
D06FB Reductor de presiune pentru modernizări
Pentru modernizări, pentru transformarea F76CS într-un filtru combinat.

RV277 Set de racorduri
Dimensiuni R 3/4" – 1 1/4"

VST06 Set de racorduri
Cu racorduri filetate sau pentru lipire
A = Racorduri filetate
B = Racorduri pentru lipire



Exemplu de instalare



Instrucțiuni de instalare

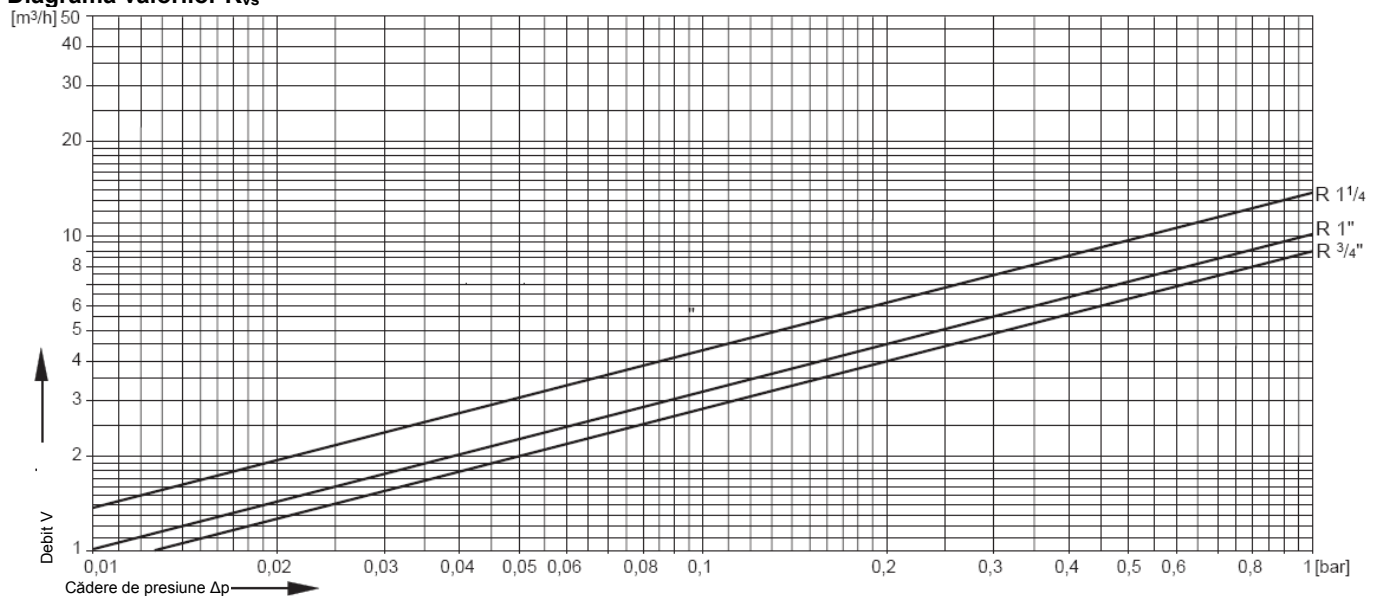
- Instalați pe tronson orizontal sau vertical cu vasul filtrului în jos
 - Această poziție asigură eficiență maximă pentru filtru
- Instalați robinete de separare pe ambele părți ale contorului de apă
- Asigurați accesul ușor
 - Astfel încât manometrul să fie ușor de văzut
 - Gradul de colmatare să poată fi observat ușor în vasul de filtru transparent
 - Simplifică întreținerea și inspecția
- Se montează imediat după contor
 - Corespunde DIN 1988, partea 2

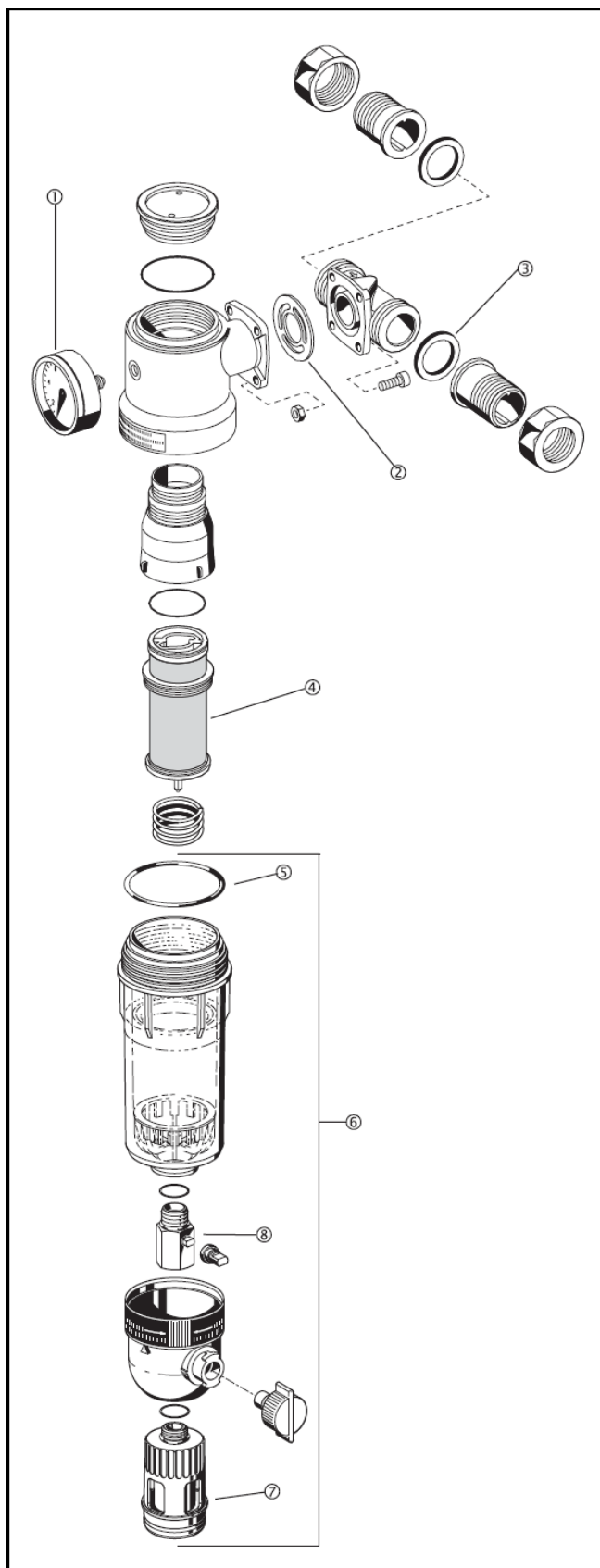
Aplicații tipice

Filtrele fine F76CS sunt dedicate pentru toate tipurile de instalații casnice. Ele se pot utiliza și pentru domeniile industriale și comerciale, în limitele cerințelor acestora.

Filtrele fine F76CS sunt instalate:

- Dacă există conducte de metal sau de plastic
- Pentru instalare în poziție orizontală sau verticală
- Pentru înlocuirea unui filtru existent (de exemplu Cillit tip 77)
- Acolo unde spațiul reprezintă o problemă, în special acolo unde este limitată distanța de la perete.
- Acolo unde instalația deservită conține dispozitive sensibile la murdărie

Diagrama valorilor K_{vs} 



Piese schimb pentru filtrele fine pentru aplicații casnice F76CS (începând cu 1997)

Descriere	Dimensiune nominală	Cod
1. Manometru (0 – 16 bar)	3/4" – 1 1/4"	M07M-A16
Manometru (0 – 25 bar)	3/4" – 1 1/4"	M07M-A25
2. Garnitură flanșă	3/4" – 1 1/4"	5536400
3. Set de garnituri (pachete de câte 10)	3/4" 1" 1 1/4"	0901444 0901445 0901446
4. Ansamblu filtru complet		
Sită filtru 100 µm	3/4" – 1 1/4"	AF11S-1A
Sită filtru 20 µm	3/4" – 1 1/4"	AF11S-1B
Sită filtru 50 µm	3/4" – 1 1/4"	AF11S-1C
Sită filtru 200 µm	3/4" – 1 1/4"	AF11S-1D
Sită filtru 300 µm	3/4" – 1 1/4"	AF11S-1E
Sită filtru 500 µm	3/4" – 1 1/4"	AF11S-1F
5. Set de inele O (pachete de câte 10)	3/4" – 1 1/4"	0900747
6. Vas de filtru transparent	3/4" – 1 1/4"	KF11S-1A
7. Racord de golire	3/4" – 1 1/4"	AA76-1/2A
8. Ventil cu bilă complet	3/4" – 1 1/4"	KH11S-1A

Honeywell
Braukmann

Produse pentru automatizări și reglare

Honeywell Gmbh
Hardhofweg
D-74821 Mosbach

Telefon: (49) 6261 810
Fax: (49) 6261 81309
braukmann@honeywell.com

<http://europe.hbc.honeywell.com>