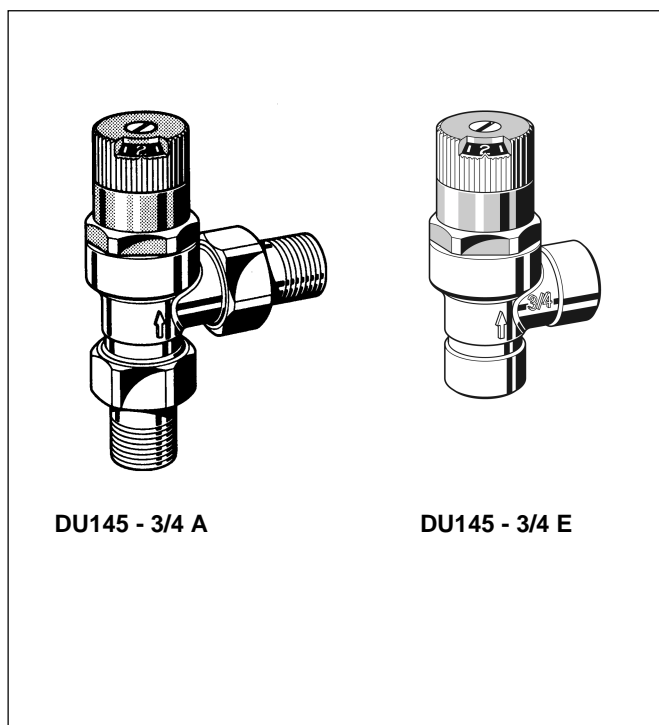


DU145

BYPASS AUTOMAT SI REG. DE PRESIUNE DIFERENTIAL CU INDICATOR

DATE PRODUS



DU145 - 3/4 A

DU145 - 3/4 E

Constructie

Bypass-ul si regulatorul diferential de presiune cuprind:

- Corp
 - Versiunea A cu fittinguri
 - Versiunea B cu filet interior
- Membrana cu arc
- Robinet de reglare cu scala
- Disc
- Arc

Materiale

- Alama nefinisata
- Fittinguri de alama (Versiunea A)
- Membrana cu arc din material sintetic de calitate superioara
- Robinet de reglare din material sintetic de calitate superioara
- Disc din material sintetic de calitate superioara
- Arc din otel inox
- Garnituri din cauciuc EPDM

Aplicatii

Bypass-ul automat si regulatorul diferential de presiune din seria DU145 se utilizeaza pentru mentinerea constanta a presiunii in sistemele de incalzire. De asemenea, se reduce zgomotul hidraulic in sistem, in special la inchiderea ventilelor termostat de pe radiatoare. Temperatura de retur creste ceea ce reduce coroziunea cauzata de condens. In plus, la inchiderea ventilelor termostat de pe radiatoare, se mentine debitul prin cazan ceea ce asigura compensarea temperaturii functie de temperatura exterioara. Pentru centralele murale (compacte), se asigura de asemenea un debit minim la inchiderea ventilelor termostat.

Caracteristici

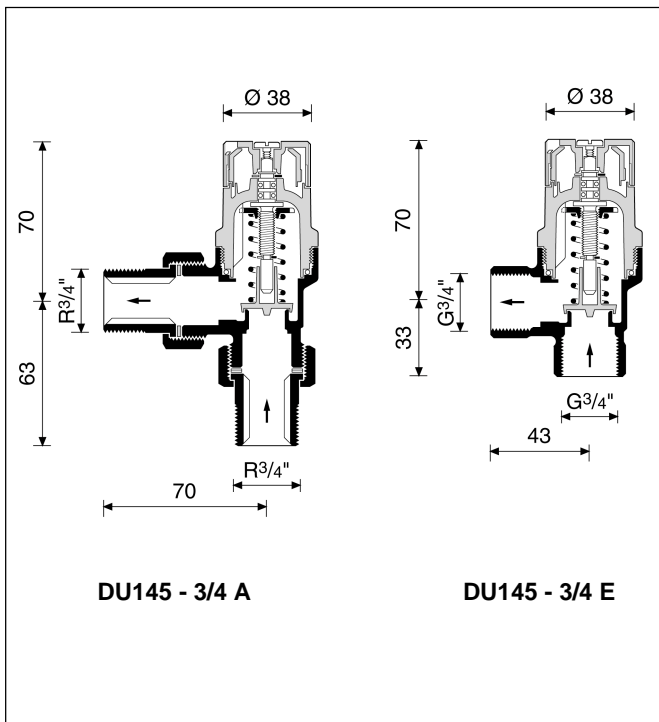
- Instalare simpla intre tevile de tur si retur
- Minimizeaza zgomotul hidraulic
- Nu necesita reglare externa
- Reglare fina a presiunii diferentiale
- Reglarea presiunii diferentiale se reduce la rotirea robinetului la valoarea dorita
- Valoarea setata este inscriptiionata direct pe scala
- Previne coroziunea cazanelor
- Valoarea setata se masoara in metri coloana apa
- Testat in laborator si in instalatii

Gama de aplicatii

Sisteme de incalzire cu circulatie fortata (pompe)

Specificatii tehnice

Mediu	Apa fierbinte
Pentru sisteme avand o capacitate de max.	70 kW (60 000 kcal/h)
Temperatura de lucru	max. 110°C (230°F)
Presiune de lucru	max. 3,0 bar (43,5 P.S.I.)
Presiune diferentiala	Reglabila intre 0,1...0,6 bar (1,5...8,7 P.S.I.) Setata de fabrica la 0,2 bar (2,9 P.S.I.)
Racord	3/4"



Functionare

La egalizarea presiunii între intrarea/iesirea ventilului, acesta este închis. Discul ventilului este presat de un arc pe scaunul acestuia. La apariția unei diferențe de presiune între intrarea/iesirea ventilului, asupra discului se exercită o forță contrară forței arcului. Dacă această forță este mai mare decât cea exercitată de arc, ventilul începe să se deschidă proporțional cu creșterea presiunii diferențiale, menținând un debit constant prin bypass după cum se poate observa în diagrama de debit.

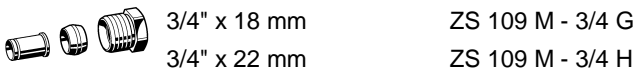
Versiuni

DU145 - 3/4 A = cu racorduri filetate R 3/4"
 DU145 - 3/4 E = cu filet interior G 3/4"

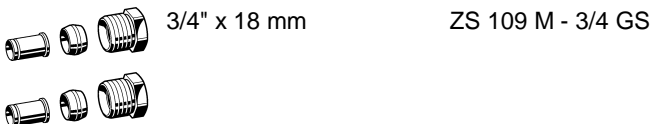
Cod	valoare k_{vs}	D	d
DU145 - 3/4 A	3/4"	-	A
DU145 - 3/4 E	-	3/4"	E

Accesorii pentru DU145 - 3/4 E

Bucsa de compresie cu racord

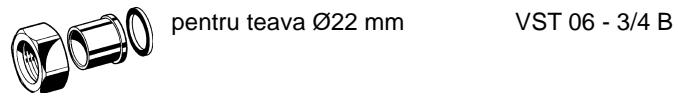


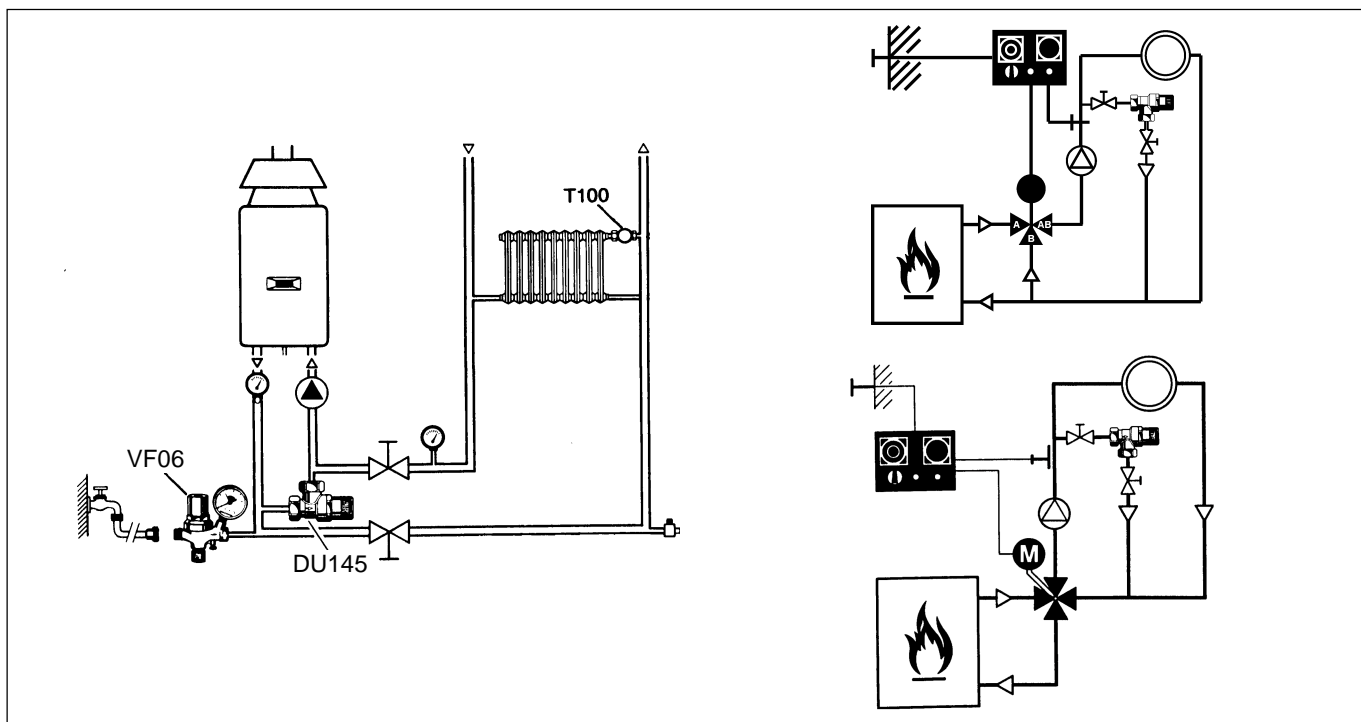
2 bucle de compresie cu racorduri și bucle de întărire



Accesorii pentru DU145 - 3/4 A

Racord cu lipire (cuprinde 2 racorduri, două bucle de întărire și două garnituri)





Instructiuni de montaj

- Instalare simpla, intre tur si retur
- Nu este necesara reglare externa
- Nu sunt destinate pentru aplicatii in termoficare
- Pentru intretinere, se recomanda montarea intre robineti de izolare

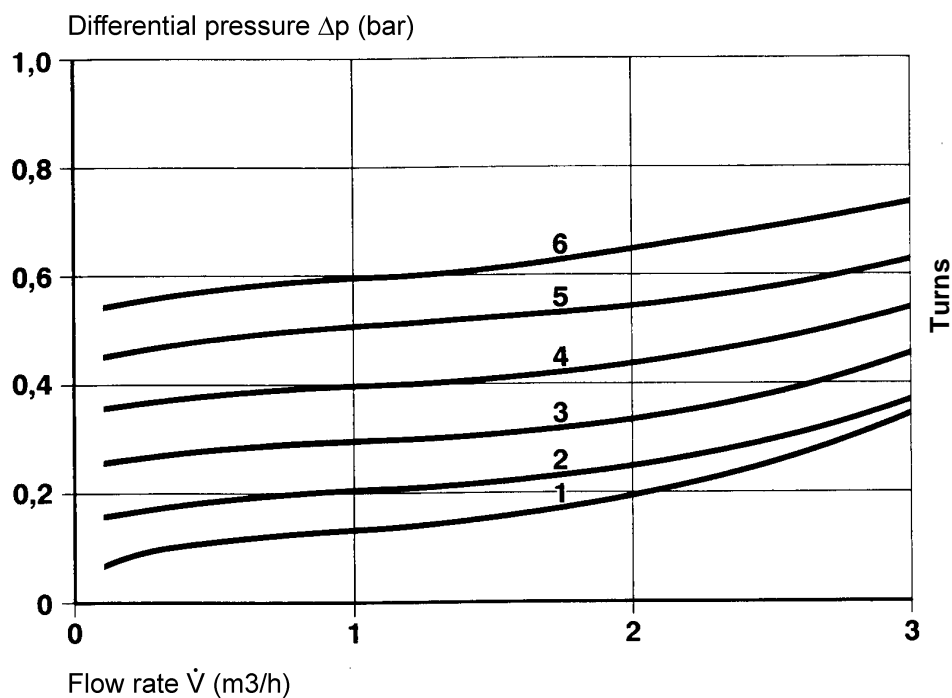
Aplicatii tipice

Bypassurile automate si ventilele diferentiale sunt instalate in sisteme de incalzire pentru a mentine o presiune diferentia constanta si pentru a reduce zgomotul hidraulic.

DU145 pot fi instalate:

- in sisteme de incalzire cu ventile de reglare cu trei cai
- in sisteme de incalzire cu ventile de reglare cu patru cai
- in sisteme de incalzire cu cazane murale

Diagrama de debit



Honeywell

Home and Building Control

Honeywell AG
Zu den Ruhrwiesen 3
D-59755 Arnsberg-Neheim

Phone: (49) 2932 9880
Fax: (49) 2932 988239
mng@honeywell.com

<http://europe.hbc.honeywell.com>