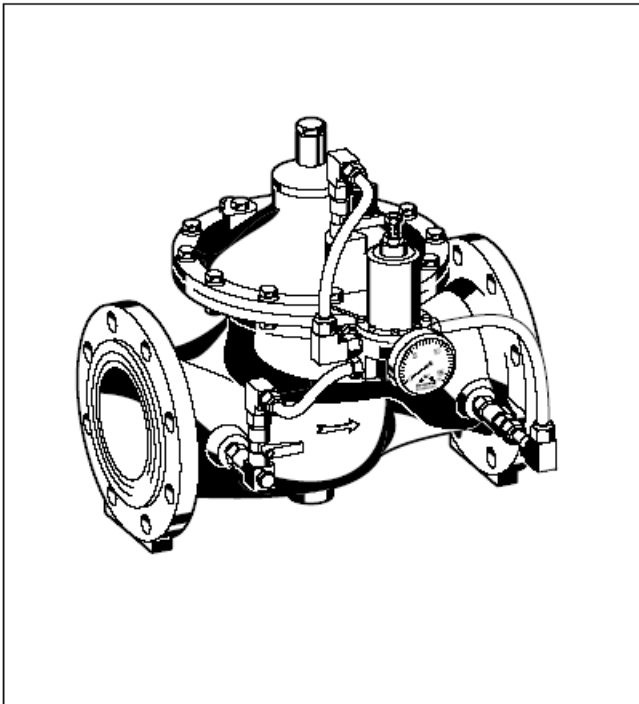


DR300

Regulator de presiune

Date privind produsul



Construcție

Regulatorul de presiune este format din:

- Carcasă cu flanșe PN 16 conform ISO 2084 sau PN 25 conform ISO 2441
- Ventil pilot CX-PR cu ventil intern de reglaj fin
- Circuit de comandă cu ventile cu bilă la intrare și ieșire
- Circuit de comandă cu bloc filtru integrat, cu posibilitate de curățare

Materiale

- Carcasă, placă de închidere și placă diafragmă (ISO 1083) din fontă maleabilă, vopsită cu pulbere
- Con de reglaj din bronz roșu/oțel inox
- Arc de presiune și tijă de comandă din oțel inox
- Diafragmă din NBR armat cu fibre
- Garnituri din NBR și EPDM
- Scaun ventil din oțel inox
- Circuite de comandă din material sintetic de înaltă calitate
- Fitinguri de compresie din alamă
- Carcasă ventil pilot din alamă
- Bloc filtru din oțel inox

Aplicații

Regulatele de presiune DR300 protejează instalațiile din aval împotriva presiunii excesive de la intrare. Regulatele de presiune se folosesc în cazurile în care capacitatea reductoarelor de presiune cu comandă directă este insuficientă. Construcția lor compactă le face adecvate în special pentru instalare în spații limitate, de exemplu în tubulatură. Prin utilizarea acestor regulate, se evită defecțiunile datorate suprapresiunii și se reduce consumul de apă. Presiunea reglată se menține constantă chiar dacă există variații mari ale presiunii de intrare. Prin reducerea presiunii de lucru și menținerea ei la nivel constant, scade și nivelul zgomotului produs de circulația fluidului în instalație.

Particularități

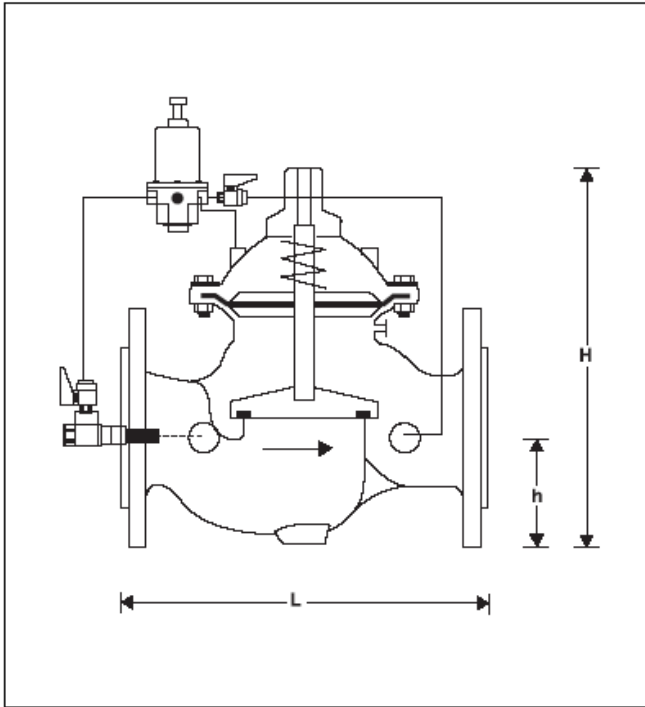
- Debit ridicat
- Greutate mică
- Precizie ridicată a reglajului
- Presiune de ieșire de până la 12,0 bar
- Vopsite la interior și exterior cu pulbere - pulberea folosită este nedăunătoare din punct de vedere fiziologic și toxicologic
- Circuit de comandă și ventile cu bilă integrate
- Nu necesită energie externă pentru funcționare
- Fiabil și verificat în multe aplicații
- Scaunul ventilului poate fi înlocuit
- Are capacitatea de reglaj „în apropiere de zero” sau la debit nul; elimină complet necesitatea unui ventil de bypass la debit redus.

Domeniu de utilizare

Fluid	Apă
Presiune de intrare	Maxim 16,0
Presiune de ieșire	1 - 12 bar

Date tehnice

Temperatura de lucru	Maxim 80 °C
Categorie presiune nominală	PN 16 PN 25 la cerere
Presiune minimă	0,7 bar
Cădere minimă de presiune	1,0 bar
Mărimi nominale:	DN 50 - DN 450



Modul de lucru

La presiune zero, ventilul este închis. Când sistemul este pus în funcțiune, apa curge și deschide ventilul diafragmei. Presiunea de ieșire este direcționată prin conducta de legătură la ventilul pilot, care se închide. Când ventilul pilot este închis, presiunea din camera de deasupra membranei crește. Suprafața zonei membranei este mai mare decât suprafața zonei ventilului și, în consecință, ventilul diafragmei se închide. Când apa este consumată la ieșire, presiunea de ieșire scade, ceea ce face ca ventilul pilot să se deschidă. Imediat după ce deschiderea ventilului pilot devine mai mare decât secțiunea transversală a deschiderii din ventilul de reglaj fin, presiunea din camera de deasupra diafragmei scade și presiunea de intrare deschide ventilul diafragmei. În felul acesta, ventilul pilot reglează presiunea de comandă astfel încât ventilul diafragmei se deschide numai atât cât este necesar pentru a menține ieșirea la presiune constantă.

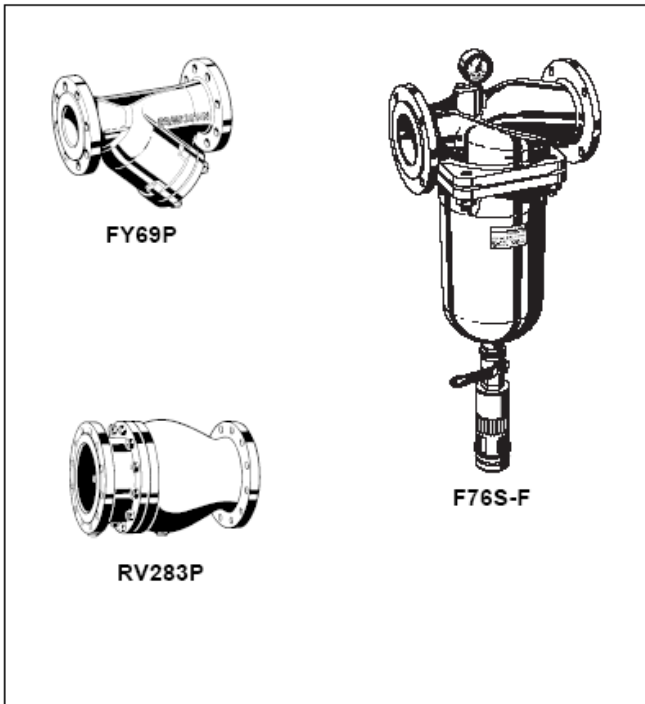
Opțiuni

DR300- ... A = Flanșă, PN 16, ISO 2084

DR300- ... B = Flanșă, PN 25, ISO 2084

┌
Mărime racord

Mărime nominală	DN	50	65	80	100	150	200	250	300	350	400	450
Greutate aproximativă (kg)		14	15	24	39	82	159	247	407	512	824	947
Dimensiuni (mm)	L	230	292	310	350	480	600	730	850	980	1100	1200
	H	235	294	400	433	558	650	823	944	990	1250	1250
	h	83	93	100	110	143	173	205	230	260	290	310
Debit Q_{max} ($m^3/h - v = 5,5 m/s$)		40	40	90	160	350	480	970	1400	1900	2500	3150
Valoare k_{vs}		43	43	103	167	407	676	1160	1600	1600	3300	3300



Accesorii

FY69P

Filtru

Cu filtru fin dublu, carcasă din fontă cenușie, vopsită cu pulbere la interior și exterior
A = Mărime ochi filtru cca. 0,5 mm

F76S-F

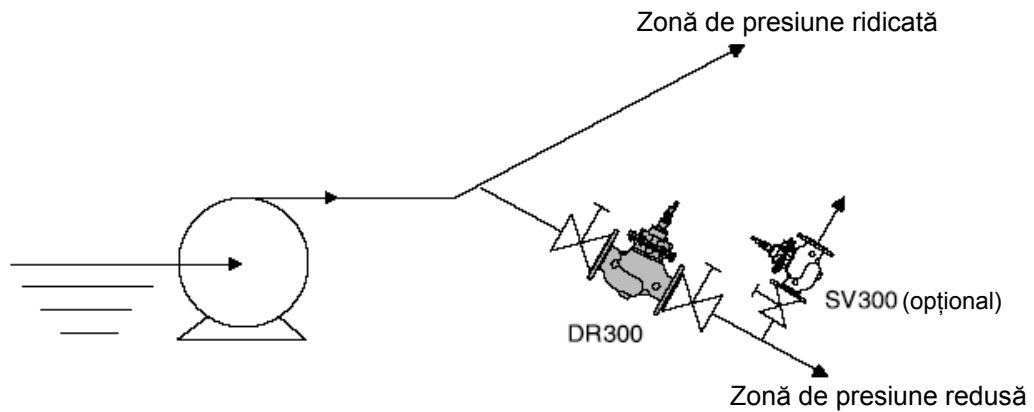
Filtru fin cu curățare inversă

Carcasă și recipient filtru din bronz roșu.
Disponibil cu mărimi de racord DN 65 până la DN 100. Mărime ochi filtru 100 μm sau 200 μm.

RV283P

Supapă antiretur

Carcasă din fontă cenușie, vopsită cu pulbere la interior și exterior.

Exemplu de instalare**Instrucțiuni de instalare**

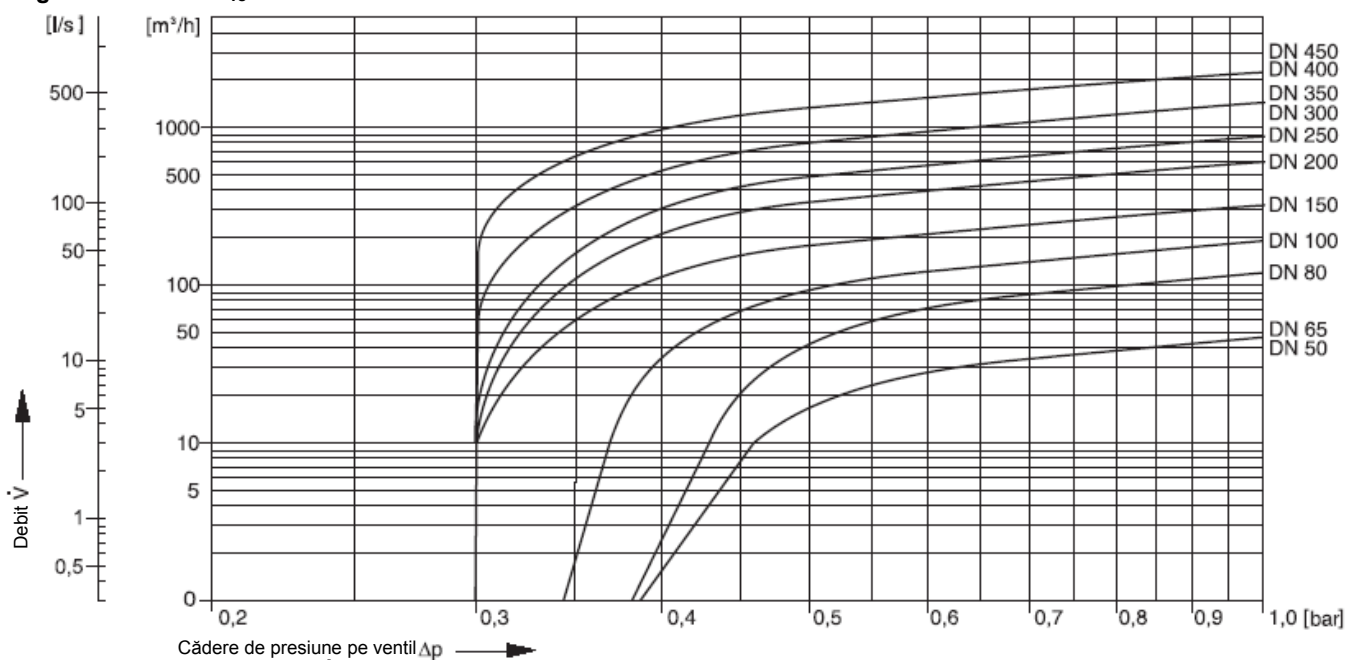
- Montați ventile de separare pe ambele părți ale regulatorului de presiune
- Montați un filtru în amonte de regulator
 - Prin aceasta se protejează regulatorul contra murdăriei
- Instalați regulatorul cu săgeata de pe carcasă în sensul circulației fluidului
- Asigurați o bună accesibilitate, astfel încât
 - întreținerea și inspecția să se simplifice
- Se recomandă să se prevadă după reductorul de presiune o porțiune dreaptă de conductă având lungimea de cel puțin cinci ori mai mare decât diametrul nominal al acestuia.
- Supapă opțională de siguranță SV 300
- Montați racorduri pentru demontare și reechipare pentru întreținere.

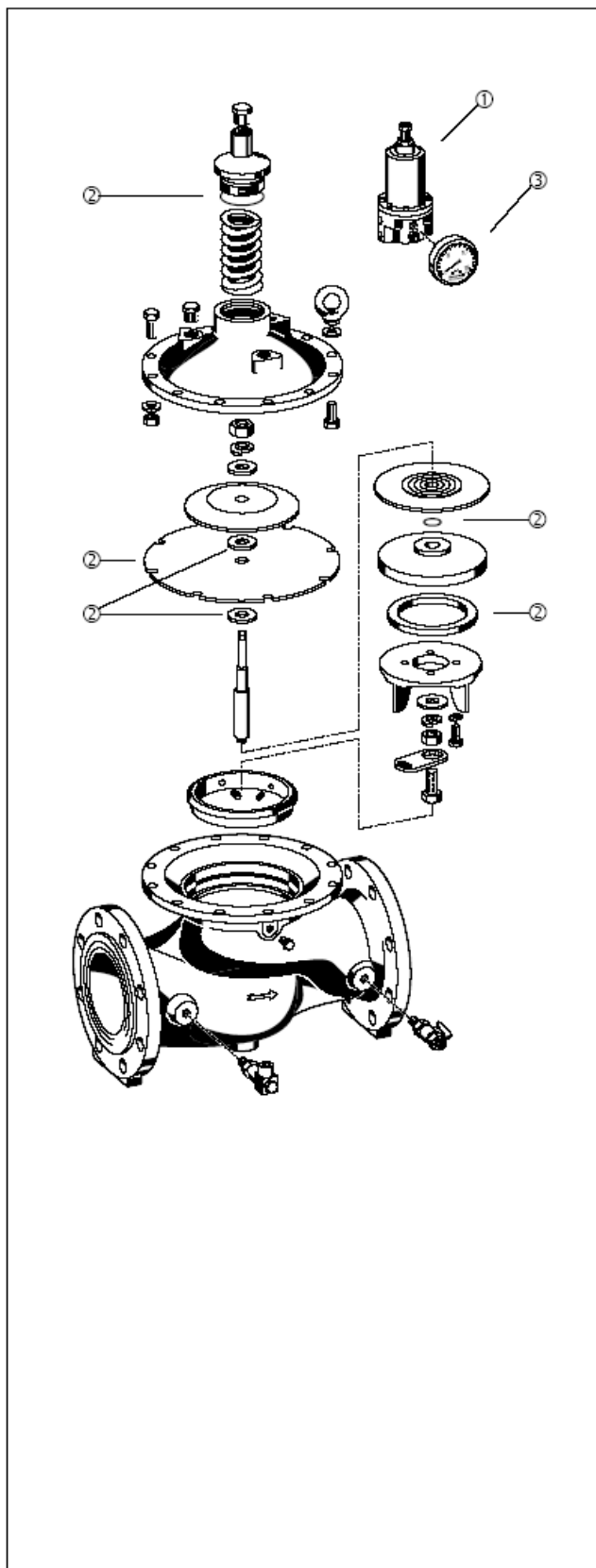
Aplicații tipice

Regulatele de presiune DR300 sunt adecvate pentru sisteme centrale de alimentare cu apă, în clădiri rezidențiale și în instalații industriale, în limitele specificațiilor acestor regulate.

Ele pot fi instalate în:

- Sisteme de alimentare cu apă potabilă
- Piscine
- Sisteme anti-incendiu - instalații sprinkler
- Construcția de nave (nave anti-incendiu)
- Sisteme de alimentare cu apă pentru legumicultură și agricultură
- Rețele de alimentare cu apă în clădiri mari (de exemplu în blocuri înalte)
- Sisteme hidrant în aeroporturi și șantiere navale
- Aplicații în minerit
- Balastiere, instalații de amestec beton, etc.

Diagrama valorilor k_{vs} 



**Piese de schimb pentru regulatoare de presiune DR300
(produse începând din 2002)**

Descriere	Mărime	Nr. reper
① Ventil pilot de schimb	DN 50 - 450	CX-PR
② Garnituri	DN 50	0903750
	DN 65	0903751
	DN 80	0903752
	DN 100	0903753
	DN 150	0903754
	DN 200	0903755
	DN 250	0903756
	DN 300	0903757
	DN 350	0903758
DN 400	0903759	
DN 450	0903760	
③ Manometru		M07M-A16

Automation and Control Products
 Honeywell GmbH
 Hardhofweg
 D-74821 Mosbach

Telefon: (49) 6261 810
 Fax: (49) 6261 81309
 braukmann@honeywell.com

Honeywell
Braukmann

<http://europe.hbc.honeywell.com>