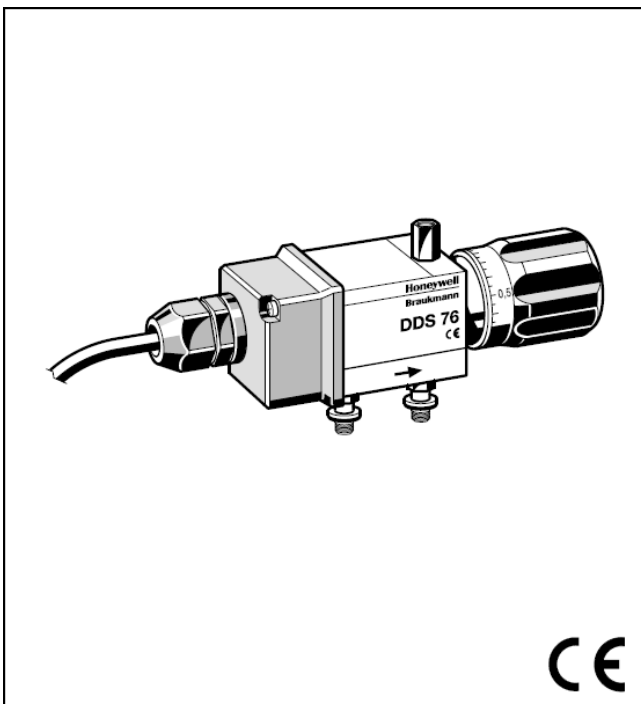


## DDS 76

### Presostat diferențial

#### Date privind produsul



#### Materiale

- Carcasă din material sintetic de calitate superioară
- Filtru fin din inox
- Vasul filtrului din material sintetic transparent rezistent la șoc
- Garnituri din NBR

#### Construcție

Este potrivit pentru:

- Filtrele fine F76
  - Împreună cu actuatoarele pentru curățare inversă automată Z11A sau Z11AS
- Filtrele fine F76S
  - Împreună cu actuatoarele pentru curățare inversă automată Z11S
- Filtrele fine cu flanșe F76S-F
  - Împreună cu actuatoarele pentru curățare inversă automată Z11AS

	Pentru F76	Pentru F76S	Pentru F76-F
DDS76-1/2	1/2" + 3/4"	1/2" + 3/4"	–
DDS76-1	1" + 1 1/4"	1" + 1 1/4"	DN65/80/100
DDS76-1 1/2	1 1/2" + 2"	1 1/2" + 2"	–

#### Aplicații

Presostatul diferențial DDS76 controlează operația de curățare inversă a filtrelor Honeywell Braukmann, model F76, F76S și F76S-F, împreună cu un actuator pentru curățare inversă automată, cu contact liber de potențial.

#### Caracteristici speciale

- Setare simplă a presiunii diferențiale
- Instalare foarte simplă
- Fiabil și testat

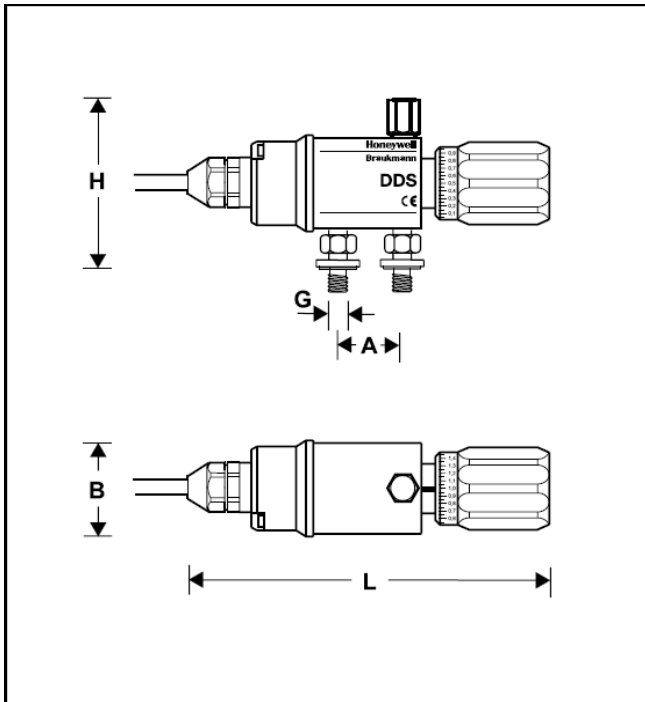
#### Domeniu de aplicații

Mediu	Apă
Domeniu de setare	0.1 până la 1.6 bar (setat din fabrică la 1.0 bar)

#### Date tehnice

Cablu:	1 metru cu buclă de conectare
Presiune statică maximă*:	25.0 bari
Presiune statică maximă de operare*:	16.0 bari
Temperatură maximă admisă pentru mediu:	+70°C
Temperatură maximă admisă pentru ambient:	+80°C
Histerezis microswitch:	aproximativ 2%
Sarcină maximă microswitch:	$U_{max} = 24V$ $I_{max} = 0.8A$ $P_{max} = 19.2W$

\* Funcționarea fără probleme a dispozitivului este asigurată doar până la presiunea de 16.0 bari. Acesta poate suporta presiuni de până la 25 de bari fără a se defecta, dar funcția de acționare nu poate fi garantată în aceste condiții.



### Principiul de funcționare

Presostatul diferențial DDS76 activează operație de curățare inversă comparând presiunea de dinainte și de după sita filtrului. Dacă presiunea diferențială depășește valoarea setată, atunci este comandat actuatorul pentru curățare inversă automată, prin intermediul unui contact liber de potențial.

Dimensiune racord	R	½"	1"	1½"
Greutate aproximativă	(kg)	0.9	0.9	0.9
Dimensiuni	(mm)			
	A	28	33	41
	B	44	44	44
	H	77	77	77
	L	160	160	160
	G	G¼	G¼	G¼