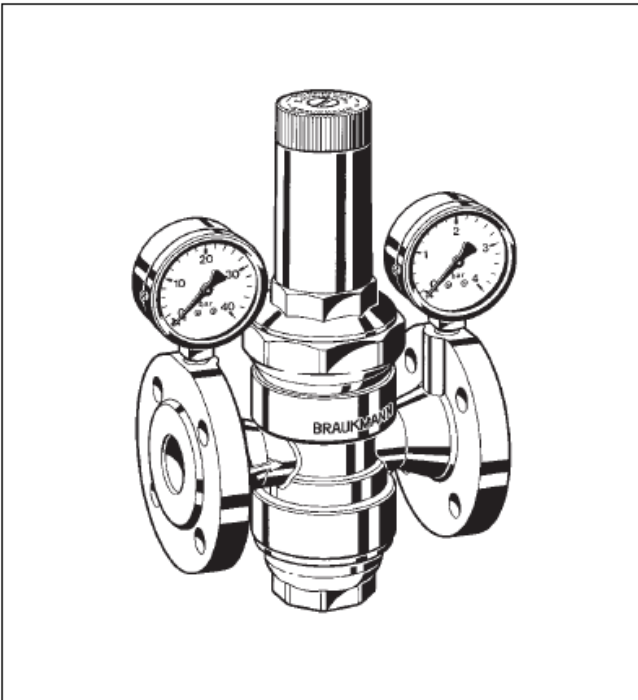


D16N

Reductor de presiune cu flanșă Model de joasă presiune

Date privind produsul



Construcție

Reductorul de presiune este format din:

- Carcasă cu flanșe PN 25 conform DIN 86021
- Bloc ventil complet cu diafragmă și scaun ventil
- Filtru cu ochiuri de 0,5 mm
- Calotă arc cu buton de reglaj
- Recipient filtru
- Arc de reglaj
- Manometre, neincluse în furnitură (a se vedea accesoriile)

Materiale

- Carcasă din bronz roșu
- Bloc ventil din material sintetic de înaltă calitate
- Sită filtru din oțel inox
- Recipient filtru din alamă
- Calotă arc din alamă
- Diafragmă din NBR armat cu fibră
- Garnituri din NBR
- Arc de reglaj din oțel arc

Aplicații

Reductoarele de presiune D16N protejează instalațiile împotriva presiunii excesive de la intrare. Ele pot fi utilizate în aplicații casnice, industriale sau comerciale, în limitele specificațiilor lor.

Prin instalarea unui reductor se evită defecțiunile datorate presiunii ridicate și se reduce consumul de apă. Presiunea reglată se menține constantă chiar și atunci când există variații mari ale presiunii de intrare. Reducerea presiunii de lucru și menținerea ei la nivel constant reduce zgomotul de circulație a fluidului în instalație.

Particularități

- Buton pentru reglarea presiunii de ieșire
- Racorduri G 1/4" pentru manometru la intrare și ieșire
- Arcul de reglaj nu intră în contact cu apa potabilă
- Blocul ventilului este din material sintetic de înaltă calitate și poate fi înlocuit integral
- Filtru integrat
- Ușor adaptabil pentru a transforma tipuri mai vechi într-un filtru combinat cu curățare inversă
- Compensarea presiunii de intrare - presiunea variabilă de intrare nu influențează presiunea de ieșire
- Fiabil și verificat în foarte multe aplicații

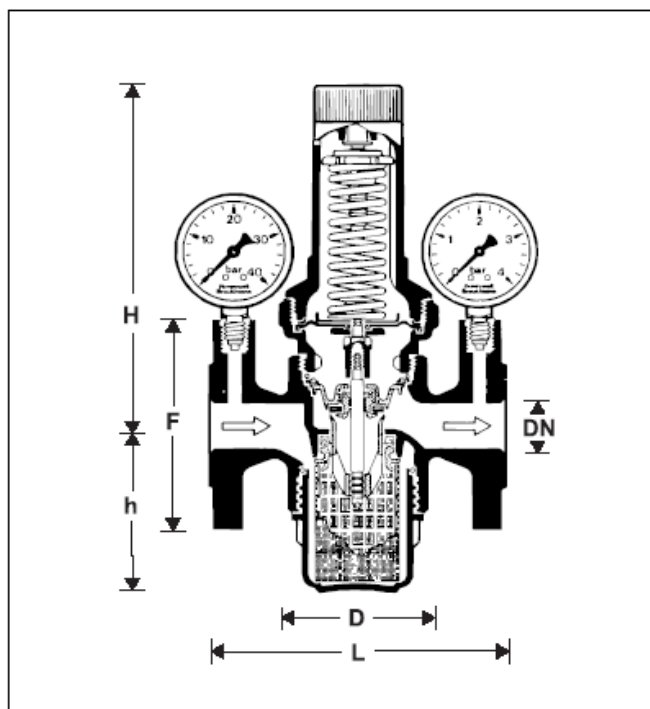
Domeniu de utilizare

Fluid	Apă și alte lichide necorozive, aer comprimat* și azot*
Presiune de intrare	Maxim 25,0 bar
Presiune de ieșire	0,5 - 2,0 bar

Date tehnice

Temperatura de lucru	Maxim 70 °C
Categorie presiune nominală	PN 25
Cădere minimă de presiune	0,5 bar
Mărimi nominale	DN 15 - DN 40

* Ca parte a instalației atestate conform cerințelor PED, acest produs trebuie, de asemenea, certificat.



Modul de lucru

Reductoarele de presiune cu arc lucrează printr-un sistem de echilibrare a forțelor. Forța unei diafragme lucrează în sens invers față de forța unui arc de reglaj. Dacă presiunea de ieșire și, deci, forța diafragmei, se reduce din cauza consumului de apă, forța mai mare a arcului produce deschiderea ventilului. În consecință, presiunea de ieșire crește până când forța diafragmei și forța arcului devin din nou egale.

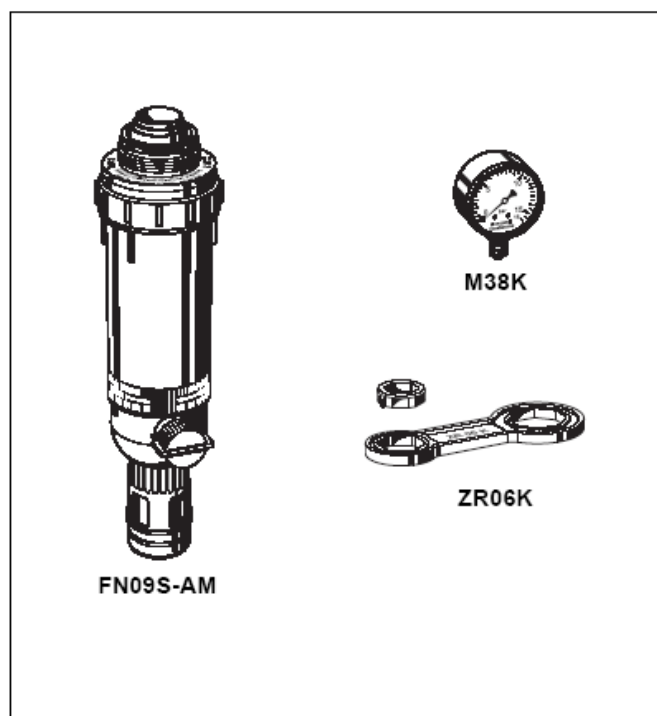
Presiunea de intrare nu influențează nici deschiderea și nici închiderea ventilului. Din acest motiv, fluctuațiile presiunii de intrare nu influențează presiunea de ieșire, asigurând astfel compensarea presiunii de intrare.

Opțiuni

D16N- ... A = Cu flanșe de racord PN 25 conform
DIN 86021
Versiuni speciale disponibile la cerere

Mărire racord

Mărire racord	DN	15	20	25	32	40
Greutate	aprox. (kg)	3,7	4,4	6,1	7,9	10,3
Dimensiuni	(mm)					
	L	130	150	160	180	200
	H	147,5	147,5	186	186	210,5
	h	51,5	51,5	77	77	114,5
	D	73	73	83	83	102
	F	95	105	115	140	150
Valoare k_{vs}		3,0	3,3	8,5	10,1	13,5



Accesorii

FN09S-AM Filtru HABEDO® pentru modernizări

Filtru cu curățare inversă, cu recipient filtru din bronz roșu, pentru transformare într-o unitate cu filtru combinat a reductoarelor de presiune D16N.

M38K Manometru

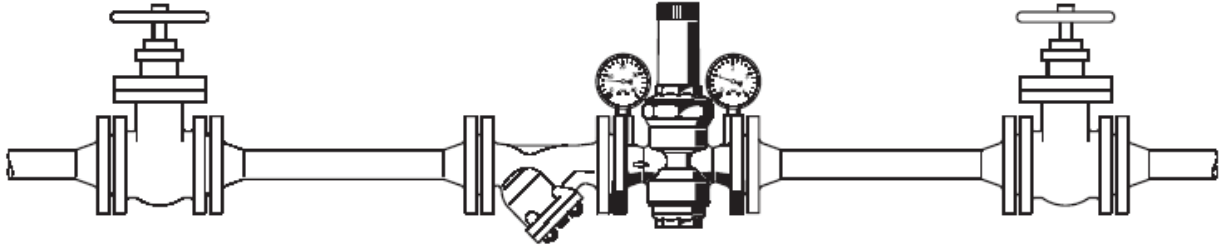
Diametrul carcasei de 50 mm, racord parte inferioară G 1/4".

Domenii: 0 - 4; 0 - 10; 0 - 16; 0 - 40 bar.

Pentru comandă, vă rugăm să specificați limita superioară a domeniului de presiune.

ZR06K Cheie inelară dublă

Pentru demontarea calotei cu arc și a recipientului filtrului la reductoare DN 15 - DN 40

Exemplu de instalare

Mărime racord	DN	15	20	25	32	40
W*	(mm)	55	60	65	80	90

*Distanță minimă de la perete la axa longitudinală a conductei

Instrucțiuni de instalare

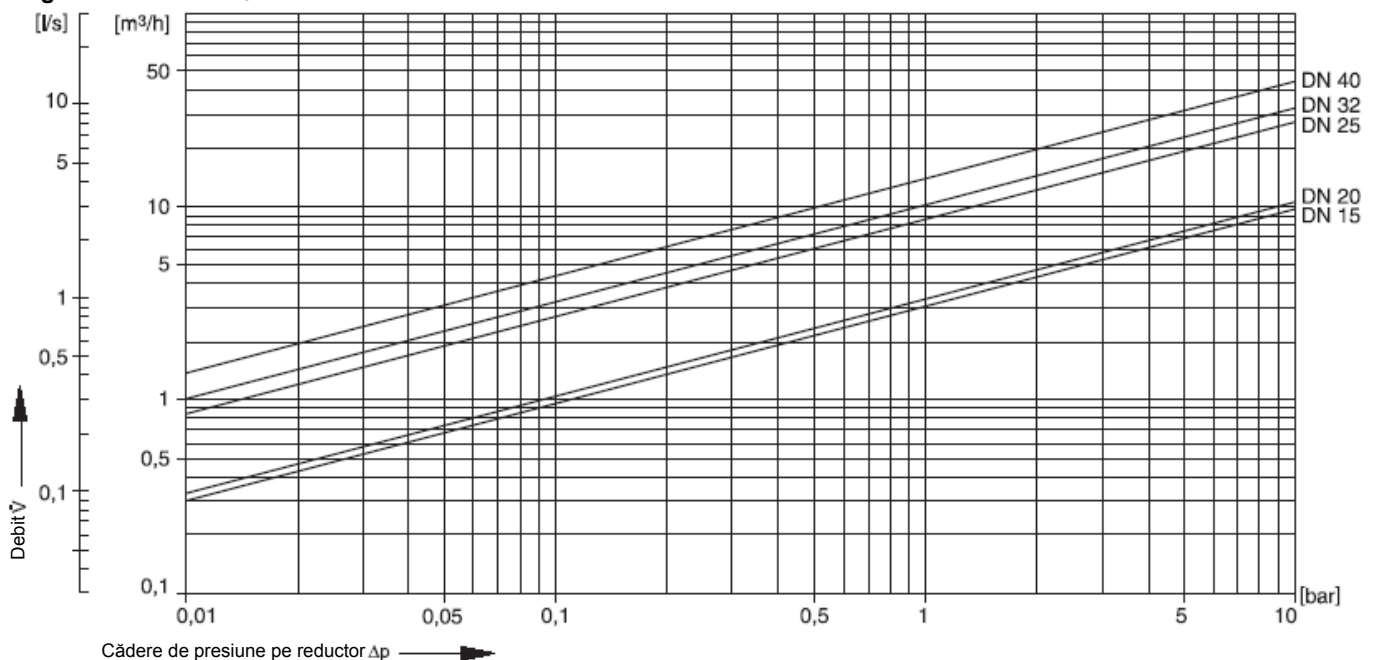
- Dacă este posibil, instalați pe conducte orizontale, cu recipientul filtrului orientat în jos
 - Aceasta este poziția optimă pentru curățare
- Montați ventilele de separare
- Asigurați o bună accesibilitate, astfel încât
 - manometrele să fie ușor vizibile
 - întreținerea și inspecția să se simplifice
- Instalați reductorul de presiune după un filtru
 - Prin aceasta se asigură o protecție maximă a reductorului împotriva murdăririi
- Dacă este disponibil suficient spațiu, se recomandă să se prevadă după reductorul de presiune o porțiune dreaptă de conductă având lungimea de cel puțin cinci ori mai mare decât diametrul nominal al respectivului reductor.

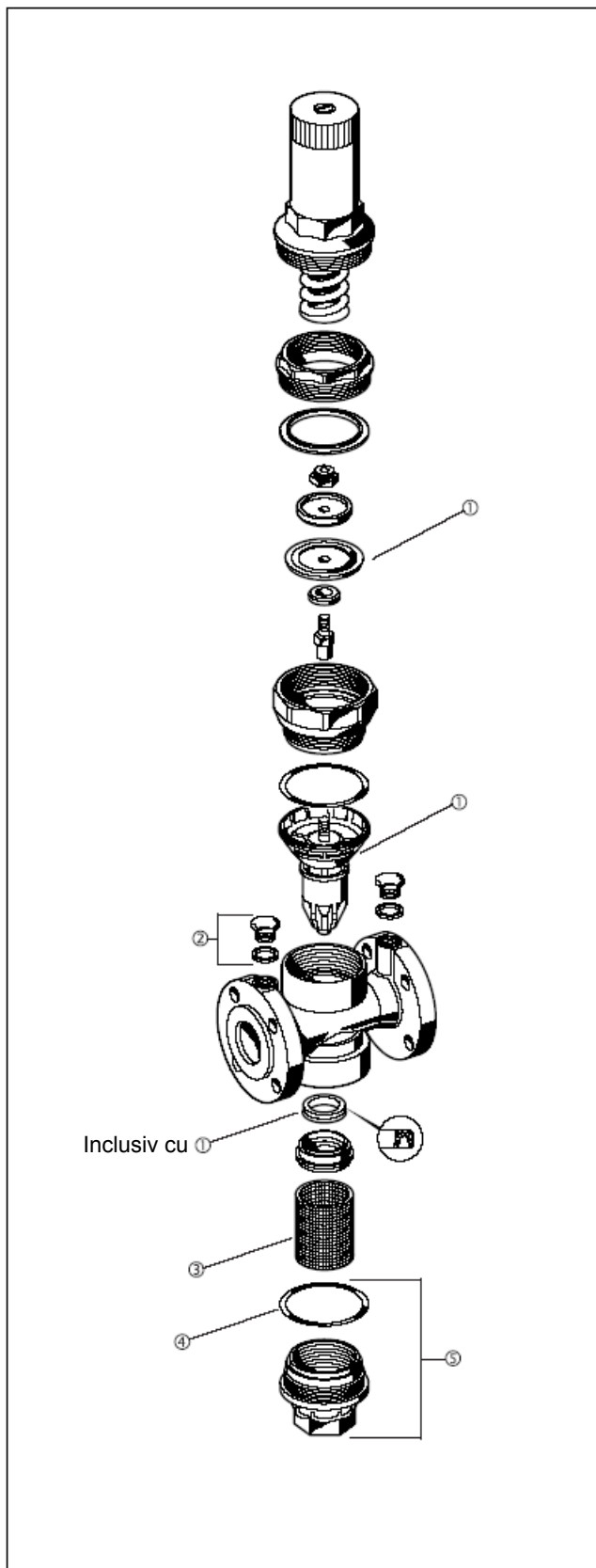
Aplicații tipice

Reductoarele de presiune D16N sunt adecvate pentru aplicații casnice, industriale și comerciale, în limitele specificațiilor lor.

Reductoarele de presiune trebuie instalate:

- Dacă presiunea statică depășește valoarea maximă admisă în sistem
- Dacă sunt necesare mai multe zone de presiune într-un sistem de presurizare (reductoare de presiune la fiecare etaj al unei clădiri)
- Dacă trebuie evitate variații de presiune în sistemul din aval
- Pentru a obține presiuni constante de intrare și ieșire în sistemele cu pompe de ridicare a presiunii

Diagrama valorilor k_{vs} 



**Piese de schimb pentru reductoarele de presiune D16N
(produse începând din 1983)**

Descriere	Mărime	Nr. reper
① Bloc ventil, complet	DN 15 + 20 DN 25 + 32 DN 40	D16NA-15 D16NA-25 D16NA-40
② Dop cu inel O R 1/4" (5 buc.)	DN 15 - 40	S06M-1/4
③ Sită de schimb	DN 15 + 20 DN 25 + 32 DN 40	ES16-15 ES16-25 ES16-40
④ Inel O (10 buc.)	DN 15 + 20 DN 25 + 32 DN 40	0901246 0901247 0901248
⑤ Recipient alamă pentru filtru, cu inel O	DN 15 + 20 DN 25 + 32 DN 40	SM06T-1/2 SM06T-1A SM06T-11/2

Honeywell

Braukmann

Automation and Control Products

Honeywell GmbH
Hardhofweg
D-74821 Mosbach

Telefon: (49) 6261 810
Fax: (49) 6261 81309
braukmann@honeywell.com

<http://europe.hbc.honeywell.com>