

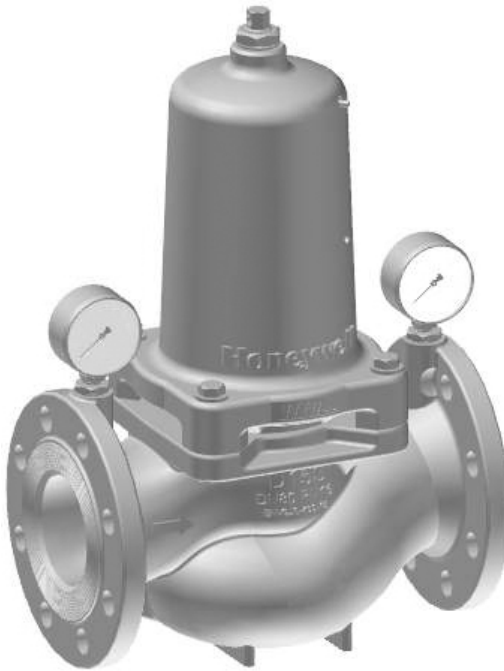
## D15SN

Einbauanleitung

Installation Instructions  
Instrucciones de Montaje

Notice de Montage  
Instrukcja Montażu

Istruzioni di Montaggio  
Instrucțiunile de Montaj



Anleitung zum späteren Gebrauch aufbewahren!  
Keep instructions for later use!  
Conserver la notice pour usage ultérieur!  
Conservare le istruzioni per uso successivo!  
Guardar estas Instrucciones para su uso futuro!  
Zachowa instrukcj do późniejszego wykorzystania!  
Pstraci instrucțiunile pentru o utilizare ulterioară!

**Druckminderer**  
**Pressure Reducing Valve**  
**Disconnecteur**  
**Riduttore di pressione**  
**Válvula reductora de presión**  
**Reduktor ciśnienia**  
**Reductor de presiune**



## 1. Sicherheitshinweise

1. Beachten Sie die Einbauanleitung.
2. Benutzen Sie das Gerät
  - bestimmungsgemäß
  - in einwandfreiem Zustand
  - sicherheits- und gefahrenbewusst.
3. Beachten Sie, dass das Gerät ausschließlich für den in dieser Einbauanleitung genannten Verwendungsbereich bestimmt ist. Eine andere oder darüber hinausgehende Benutzung gilt als nicht bestimmungsgemäß.
4. Beachten Sie, dass alle Montage-, Inbetriebnahme-, Wartungs- und Justagearbeiten nur durch autorisierte Fachkräfte ausgeführt werden dürfen.
5. Lassen Sie Störungen, welche die Sicherheit beeinträchtigen können, sofort beseitigen.

## 2. Funktionsbeschreibung

Federbelastete Druckminderer arbeitet nach dem Kraftvergleichssystem. Der Membrankraft wirkt die Federkraft des Regelventils entgegen. Sinkt infolge einer Wasserentnahme der Ausgangsdruck (Hinterdruck) und damit die Membrankraft, so öffnet die nun größere Federkraft das Ventil. Steigt der Ausgangsdruck da die Wasserentnahme beendet ist, wird erneut ein Gleichgewichtszustand zwischen Membran- und Federkraft erreicht. Das Ventil ist nun geschlossen. Der Eingangsdruck (Vordruck) hat keinen Einfluss auf das Regelventil im Druckminderer. Druckschwankungen auf der Eingangsseite beeinflussen nicht den Hinterdruck (Vordruckkompensation).

## 3. Verwendung

Medium	Trinkwasser
Vordruck	max. 16 bar
Hinterdruck	0,5 - 2 bar

## 4. Technische Daten

Betriebstemperatur	max. 65 °C
Nenndruck	PN16
Mindestdruckgefälle	1,0 bar
Nennweiten	DN65, DN80, DN100

## 5. Lieferumfang

Der Druckminderer besteht aus:

- Gehäuse mit Flanschen nach ISO 7005-2, EN 1092-2
- Federhaube mit Einstellschraube
- Sollwertfeder
- Kartuscheneinsatz
- Manometer

## 6. Varianten

D15SN-... A = Mit Flanschen PN 16, ISO 7005-2, EN 1092-2

- Gehäuse aus duktilem Guss (EN-GJS-400-15 EN1563), beschichtet mit PA (Polyamid)
- Sonderausführungen auf Anfrage

Anschlussgröße

## 7. Montage

### 7.1. Einbauhinweise


- Einbau in waagrechte Rohrleitung mit Federhaube nach oben
- Absperrventile vorsehen
- Der Einbauort muss frostsicher und gut zugänglich sein
  - Manometer gut beobachtbar
  - Vereinfacht Wartung und Reinigung
- Nach dem Feinfilter oder Schmutzfänger einbauen
  - Der Druckminderer wird so optimal vor Schmutz geschützt
- Beruhigungsstrecke von 5 x DN hinter Druckminderer vorsehen (Entsprechend DIN EN806 Teil 2)

### 7.2. Montageanleitung

1. Rohrleitung gut durchspülen
2. Druckminderer einbauen
  - Durchflussrichtung beachten
  - Spannungs- und biegemomentfrei einbauen
3. Manometer eindichten

## 8. Inbetriebnahme

### 8.1. Hinterdruck einstellen

 Ausgangsdruck mindestens 1 bar unter Eingangsdruck einstellen.

1. Absperrarmatur eingangsseitig schließen
2. Ausgangsseite druckentlasten (z.B. durch Wasserzapfen)
3. Absperrarmatur ausgangsseitig schließen
4. Sechskantmutter auf Federhaube lösen
5. Druckfeder entspannen
6. Absperrarmatur eingangsseitig langsam öffnen
7. Verstellerschraube drehen, bis Manometer den gewünschten Wert anzeigt
8. Sechskantmutter wieder festziehen
9. Absperrarmatur ausgangsseitig langsam öffnen

## 9. Instandhaltung



Wir empfehlen einen Wartungsvertrag mit einem Installationsunternehmen abzuschließen

Entsprechend DIN EN806-5 sind folgende Maßnahmen durchzuführen:

### 9.1. Inspektion

#### 9.1.1. Druckminderer



Intervall: einmal jährlich

1. Absperrarmatur ausgangsseitig schließen
2. Hinterdruck mit Druckmessgerät bei Nulldurchfluss kontrollieren
  - Steigt der Druck langsam an, ist die Armatur eventuell verschmutzt oder defekt. Führen Sie in diesem Fall eine Wartung und Reinigung durch
3. Absperrarmatur ausgangsseitig langsam öffnen

### 9.2. Wartung



Intervall: 1-3 Jahre (abhängig von den örtlichen Bedingungen)

Durchführung durch ein Installationsunternehmen.

1. Absperrarmatur eingangsseitig schließen
2. Ausgangsseite druckentlasten (z.B. durch Wasserzapfen)
3. Absperrarmatur ausgangsseitig schließen

4. Sechskantmutter auf Federhaube lösen



Vorsicht!

In der Federhaube befindet sich eine Druckfeder. Durch Herausspringen der Druckfeder kann es zu Verletzungen kommen.

- Stellen Sie sicher, dass die Druckfeder entspannt ist!

5. Druckfeder entspannen
  - Verstellerschraube nach links (-) bis zum Anschlag drehen
6. Federhaube abschrauben
7. Kartuscheneinsatz auf einwandfreien Zustand prüfen und ggf. austauschen, bzw. dichtende Teile ersetzen
8. Montage in umgekehrter Reihenfolge

## 10. Entsorgung

- Gehäuse aus duktilem Guss (EN-GJS-400-15 EN1563), beschichtet mit PA (Polyamid)
- Federhaube aus duktilem Guss (EN-GJS-400-15 EN1563), beschichtet mit PA (Polyamid)
- Kartuscheneinsatz komplett aus bleiarmer (<2,2% gem. DIN 50930 Teil 6) Messing mit Edelstahlventilspindel
- Sollwertfeder aus Federstahl
- Membrane und Dichtungen aus EPDM
- Nutring und Dichtscheibe aus hochwertigem PU
- Schrauben und Muttern aus nichtrostendem Stahl

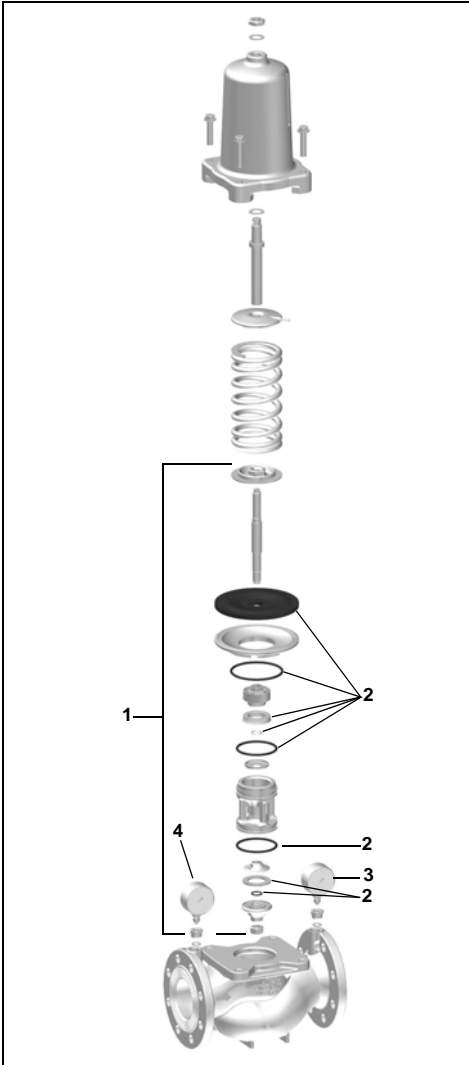


Die örtlichen Vorschriften zur ordnungsgemäßen Abfallverwertung bzw. Beseitigung beachten!

## 11. Störungen / Fehlersuche

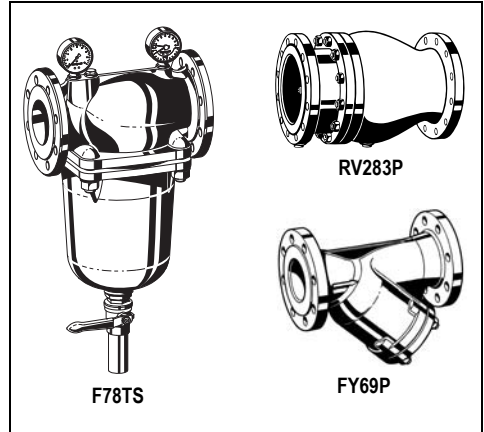
Störung	Ursache	Behebung
Wasseraustritt aus Federhaube	Membrane defekt	Membrane ersetzen
	Federhaube nicht auf Block festgeschraubt	Schrauben nachziehen
	O-Ring in Membrankolben bei der Montage vergessen	O-Ring einsetzen
Kein oder zu wenig Wasserdruck	Absperrarmaturen vor oder hinter Druckminderer nicht ganz geöffnet	Absperrarmaturen ganz öffnen
	Druckminderer nicht auf gewünschten Hinterdruck eingestellt	Hinterdruck einstellen
	Druckminderer nicht in Durchflussrichtung montiert	Druckminderer in Durchflussrichtung montieren (Pfeilrichtung auf Gehäuse beachten)

## 12. Serviceteile



Nr.	Bezeichnung	Nennweite	Artikelnummer
1	Ventileinsatz komplett DN65-100		0904120
2	Dichtungssatz komplett	DN65-100	0904121
3	Manometer Teilung 0 - 4 bar		M39M-A04
4	Manometer Teilung 0 - 16 bar		M39M-A16

## 13. Zubehör



### RV283P Rückflussverhinderer

Gehäuse aus Grauguss, innen und außen pulverbeschichtet. DIN/DVGW-geprüft in den prüfpflichtigen Anschlussgrößen DN 65, DN 80 und DN 100.

### FY69P Schmutzfänger

Mit feinem Doppelsieb, Gehäuse aus Grauguss, innen und außen pulverbeschichtet  
A = Maschenweite ca. 0,5 mm

### F78TS Rückspülbarer Feinfilter

Gehäuse und Filterhaube aus Späroguss. Erhältlich in den Anschlussgrößen DN 65 bis DN 100, mit Filterfeinheit 20 µm, 50 µm, 100 µm oder 200 µm.



## 1. Safety Guidelines

- Follow the installation instructions.
- Use the appliance
  - according to its intended use
  - in good condition
  - with due regard to safety and risk of danger.
- Note that the appliance is exclusively for use in the applications detailed in these installation instructions. Any other use will not be considered to comply with requirements and would invalidate the warranty.
- Please take note that any assembly, commissioning, servicing and adjustment work may only be carried out by authorized persons.
- Immediately rectify any malfunctions which may influence safety.

## 2. Description of Function

Spring loaded pressure reducing valves operate by means of a force equalising system. The force of a diaphragm operates against the force of an adjustment spring. If the outlet pressure and therefore diaphragm force fall because water is drawn, the then greater force of the spring causes the valve to open. The outlet pressure then increases until the forces between the diaphragm and the spring are equal again.

The inlet pressure has no influence in either opening or closing of the valve. Because of this, inlet pressure fluctuation does not influence the outlet pressure, thus providing inlet pressure balancing.

## 3. Application

Medium	Drinking water
Inlet pressure	max. 16 bar
Outlet pressure	0.5 - 2 bar

## 4. Technical Data

Operating temperature	max. 65 °C
Nominal pressure	PN16
Minimum pressure drop	1.0 bar
Nominal size	DN65, DN80, DN100

## 5. Scope of Delivery

The pressure reducing valve comprises:

- Housing with PN16 flanges per ISO7005-2, EN1092-2
- Spring bonnet with adjustment screw
- Adjustment spring
- Cartridge insert
- Pressure gauge

## 6. Options

D15SN-... A = With flanges PN 16, ISO 7005-2, EN 1092-2

- Housing made of ductile cast iron (EN-GJS-400-15 EN1563), coated with PA (polyamide)
- Special Versions available on request

Connection size

## 7. Assembly

### 7.1. Installations Guidelines

- Install in horizontal pipework with spring bonnet directed upwards
- Install shutoff valves
- The installation location should be protected against frost and be easily accessible
  - Pressure gauge can be read off easily
  - Simplified maintenance and cleaning
- Install downstream of the filter or strainer
  - This position ensures optimum protection for the pressure reducing valve against dirt
- Provide a straight section of pipework of at least five times the nominal valve size after the pressure reducing valve (in accordance with DIN EN806 part 2)

### 7.2. Assembly Instructions

- Thoroughly flush pipework
- Install pressure reducing valve
  - Note flow direction
  - Install without tension or bending stresses
- Seal pressure gauge

## 8. Start-up

### 8.1. Setting Outlet Pressure

Set outlet pressure min. 1 bar under inlet pressure.



- Close shutoff valve on inlet
- Release pressure on outlet side (e.g. through water tap)
- Close shutoff valve on outlet
- Loosen hexagon nut on spring bonnet
- Slacken tension in compression spring
- Slowly open shutoff valve on inlet
- Rotate adjustment screw, until the pressure gauge shows the desired value
- Retighten hexagon nut
- Slowly open shutoff valve on outlet

## 9. Maintenance



We recommend a planned maintenance contract with an installation company

In accordance with DIN EN806-5, the following measures must be taken:

### 9.1. Inspection

#### 9.1.1. Pressure Reducing Valve



Interval: once a year

1. Close shutoff valve on outlet
2. Check outlet pressure using a pressure meter when there is zero through-flow
  - If the pressure is increasing slowly, the valve may be dirty or defective. In this instance, carry out servicing and cleaning
3. Slowly open shutoff valve on outlet

### 9.2. Maintenance



Frequency: every 1-3 years (depending on local operating conditions)

To be carried out by an installation company

1. Close shutoff valve on inlet
2. Release pressure on outlet side (e.g. through water tap)
3. Close shutoff valve on outlet
4. Loosen hexagon nut on spring bonnet



Caution!

There is a spring in the spring bonnet. It may cause injuries if the spring is derailing.

- Make sure tension in compression spring is slackened!

5. Slacken tension in compression spring
  - Turn control adjustment screw to the left (-) until it does not move any more
6. Unscrew spring bonnet
7. Check the cartridge insert for fault-free condition and replace insert or sealing parts if necessary.
8. Reassemble in reverse order

### 10. Disposal

- Housing made of ductile cast iron (EN-GJS-400-15 EN1563), coated with PA (polyamide)
- Spring bonnet made of ductile cast iron (EN-GJS-400-15 EN1563), coated with PA (polyamide)
- Cartridge insert made completely of low-lead (<2.2% acc. to DIN 50930 part 6) brass with stainless steel valve spindle
- Spring steel adjustment spring
- Diaphragm and seals made of EPDM
- Groove ring and sealing disc made of high-quality PU
- Stainless steel screws and nuts



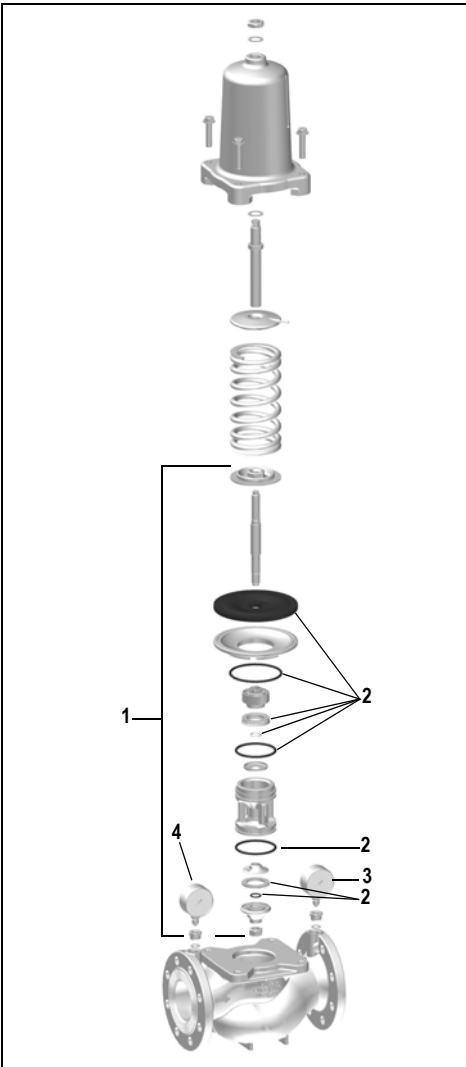
Observe the local requirements regarding correct waste recycling/disposal!

## 11. Troubleshooting

Problem	Cause	Remedy
Water is escaping from the spring bonnet	Diaphragm is faulty	Replace diaphragm
	Spring bonnet not screwed flush	Retighten the screws
	O-ring forgotten in the diaphragm piston during assembly	Insert O-ring
Too little or no water pressure	Shutoff valves up- or downstream of the pressure reducing valve are not fully open	Open the shutoff valves fully
	Pressure reducing valve is not set to the desired outlet pressure	Set outlet pressure
	Pressure reducing valve is not fitted in flow direction	Fit pressure reducing valve in flow direction (note direction of arrow on housing)

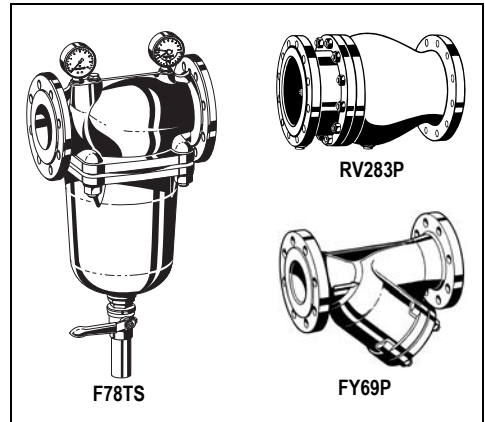


## 12. Spare Parts



No.	Description	Dimension	Part No.
1	Valve insert complete	DN65-100	0904120
2	Set of seals complete	DN65-100	0904121
3	Pressure gauge Ranges 0 - 4 bar		M39M-A04
4	Pressure gauge Ranges 0 - 16 bar		M39M-A16

## 13. Accessories



### RV283P Check valve

Grey cast iron housing, powder coated inside and outside. DIN/DVGW tested in compulsory test sizes DN 65, DN 80 and DN 100

### FY69P Strainer

With double mesh, grey cast iron housing, powder coated inside and outside.  
A = Mesh size approximately 0.5 mm

### F78TS Reverse-rinsing filter

Ductile iron housing and filter bowl. Available in sizes DN 65 to DN 100, with filter mesh sizes 20  $\mu\text{m}$ , 50  $\mu\text{m}$ , 100  $\mu\text{m}$ , or 200  $\mu\text{m}$



## 1. Consignes de Sécurité

- Suivre les indications de la notice de montage.
- En ce qui concerne l'utilisation de l'appareil
  - Utiliser cet appareil conformément aux données du constructeur
  - Maintenir l'appareil en parfait état
  - Respectez les consignes de sécurité
- Il faut noter que cet équipement ne peut être mis en oeuvre que pour les conditions d'utilisation mentionnées dans cette notice. Toute autre utilisation, ou le non respect des conditions normales d'utilisation, serait considérée comme non conforme.
- Observer que tous les travaux de montage, de mise en service, d'entretien et de réglage ne pourront être effectués que par des spécialistes agréés.
- Prendre des mesures immédiates en cas d'anomalies mettant en cause la sécurité.

## 2. Description Fonctionnelle

Le détendeur à ressort travaille selon le système de référence de force. La force de ressort de la soupape de réglage réagit à la force de la membrane. La force alors supérieure de ressort ouvre la soupape quand la pression de sortie (pression arrière) et ainsi la force de la membrane baissent en raison d'un prélèvement d'eau. La pression de sortie remonte jusqu'à l'obtention d'un état équilibré entre la force de la membrane et la force du ressort.

La pression d'entrée (pression amont) n'a pas d'effet sur l'organe régulateur dans le détendeur. Les fluctuations éventuelles de pression à l'entrée n'ont aucune répercussion sur la pression aval (effet de compensation de la pression amont).

## 3. Mise en Oeuvre

Fluide	Eau potable
Pression amont	max. 16 bar
Pression aval	0,5 - 2 bar

## 4. Caractéristiques Techniques

Température de fonctionnement	max. 65 °C
Pression nominale	PN16
Chute de pression minima	1,0 bar
Diamètres nominaux	DN65, DN80, DN100


## 5. Contenu de la Livraison

Le détendeur régulateur manométrique à la livraison comprend:

- Boîtier et brides selon ISO 7005-2, EN 1092-2
- Capot de ressort avec vis de réglage
- Ressort de tarage
- Cartouche
- Manomètre

## 6. Variantes

D15SN-... A = Avec brides PN 16, ISO 7005-2, EN 1092-2

 Boîtier en fonte ductile  
(EN-GJS-400-15 EN1563), revêtement en polyamide  
Modèles hors série sur demande

Dimensions de raccordement

## 7. Montage

### 7.1. Dispositions à Prendre


- Installation dans une canalisation horizontale avec capot à ressort vers le haut
- Prévoir des soupapes d'arrêt
- L'emplacement du montage doit être à l'abri du gel et rester facilement accessible.
  - Manomètre facile à observer
  - Pour simplifier l'entretien et le nettoyage
- Installer après le filtre fin ou le pare-boue
  - Le détendeur est ainsi protégé des souillures de façon optimale
- Prévoir un parcours de stabilisation de 5 x DN derrière le détendeur (conformément à la DIN EN806 section 2)

### 7.2. Instructions de Montage

- Bien rincer la conduite
- Monter le détendeur
  - Vérifier le sens de passage du fluide
  - Vérifier l'absence de contraintes anormales en traction et en flexion
- Étanchéifier le manomètre

## 8. Mise en Service

### 8.1. Réglage de la Pression de Sortie

 Régler la pression de sortie au moins 1 bar en dessous de la pression d'entrée.

- Fermer le robinet d'isolement en amont
- Dépressuriser le côté sortie (par ex: en ouvrant la vanne de purge, etc.)
- Fermer le robinet d'isolement en aval
- Desserrer l'écrou hexagonal situé sur le capot de ressort
- Détendre le ressort de pression
- Ouvrir lentement le robinet d'isolement en amont
- Tourner la vis de réglage jusqu'à ce que le manomètre indique la valeur souhaitée
- Resserrer l'écrou hexagonal
- Ouvrir lentement le robinet d'isolement en aval

## 9. Maintenance



Nous recommandons de souscrire à un contrat d'entretien avec un installateur.

Les opérations suivantes seront effectuées selon les recommandations de la norme EN806-5:

### 9.1. Inspection

#### 9.1.1. Décompresseur



Période: une fois par an

1. Fermer le robinet d'isolement en aval
2. Contrôler la pression de sortie avec un manomètre à débit nul.
  - Si la pression augmente lentement, la robinetterie est éventuellement sale ou défectueuse. Effectuer dans ce cas un entretien et un nettoyage
3. Ouvrir lentement le robinet d'isolement en aval

### 9.2. Maintenance



Périodicité: De 1 à 3 ans en fonction des conditions d'utilisation

Opération effectuée par un professionnel

1. Fermer le robinet d'isolement en amont
2. Dépressuriser le côté sortie (par ex: en ouvrant la vanne de purge, etc..)
3. Fermer le robinet d'isolement en aval

4. Desserrer l'écrou hexagonal situé sur le capot de ressort



Attention!

Un ressort sous tension se trouve dans la chape du ressort. Risque de blessures si les ressorts de pression viennent à sauter.

- S'assurer que les ressorts de pression sont bien détendus!
5. Détendre le ressort de pression
    - Tourner la vis de réglage vers la gauche (-) jusqu'à la butée
  6. Dévisser la chape à ressort
  7. Vérifier que la cartouche est en bon état. Le cas échéant, la remplacer ou remplacer les pièces d'étanchéité
  8. Montage dans l'ordre inverse

### 10. Matériel en Fin de Vie

- Boîtier en fonte ductile (EN-GJS-400-15 EN1563), revêtement en polyamide
- Capot de ressort en fonte ductile (EN-GJS-400-15 EN1563), revêtement en polyamide
- Cartouche entièrement composée de laiton pauvre en plomb (<2,2 %, conformément à la norme DIN 50930 section 6) et équipée d'une tige en acier inoxydable
- Ressort de la valeur théorique en acier à ressort
- Membranes et joints en EPDM
- Joint à lèvres et rondelle d'étanchéité en polyuréthane
- Vis et écrous en acier inoxydable

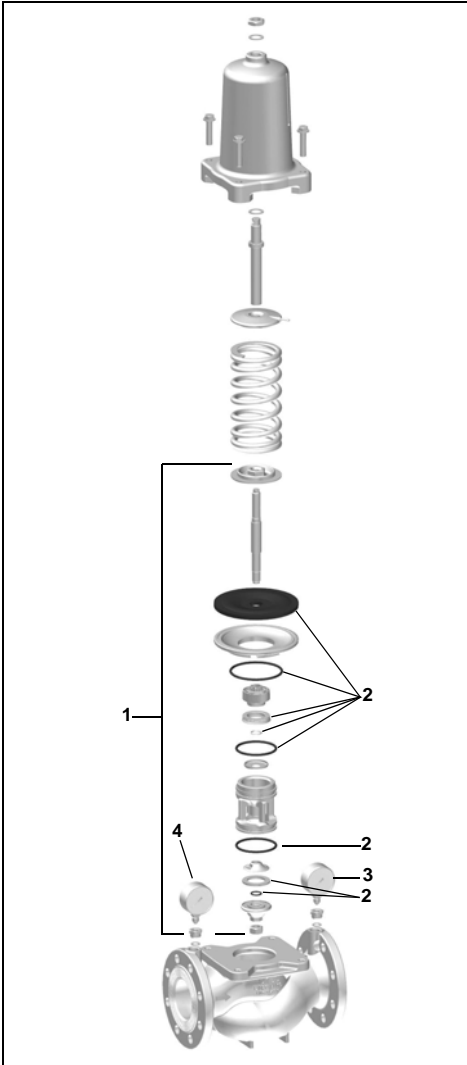


Se conformer à la réglementation pour l'élimination des équipements industriels en fin de vie vers les filières de traitement autorisées!

## 11. Défaut / Recherche de Panne

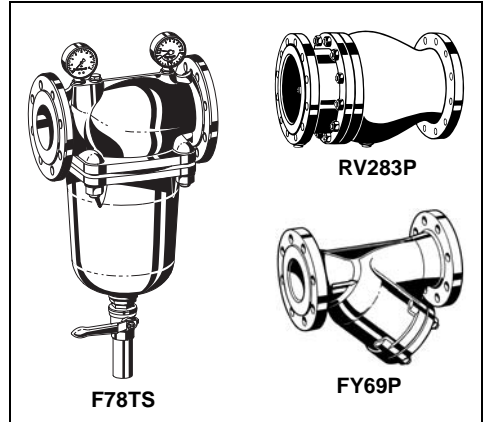
Panne	Cause	Remède
Sortie d'eau au niveau de la coiffe du ressort	Membrane défectueuse	Remplacer la membrane
	Le capot de ressort n'est pas fixé correctement	Resserrer les vis
	Le joint torique de piston à membrane a été oublié lors de l'assemblage	Mettre en place le joint torique
Pression d'eau insuffisante ou nulle	Ouverture incomplète des vannes d'isolement à l'amont et à l'aval du détendeur	Ouvrir complètement les vannes d'isolement
	Réglage inadapté de la pression aval du détendeur	Ajuster la pression en sortie
	Détendeur mal monté par rapport au sens d'écoulement	Monter le détendeur régulateur dans le sens correct (voir la flèche sur le corps du détendeur)

## 12. Aperçu Pièces



N°	Désignation	Diamètre nominal	Numéro d'article
1	Obus de valve complet	DN65-100	0904120
2	Jeu de joints complet	DN65-100	0904121
3	Manomètre Échelle 0 - 4 bar		M39M-A04
4	Manomètre Échelle 0 - 16 bar		M39M-A16

## 13. Accessoires



### RV283P Clapet anti-retour

Boîtier en fonte grise, revêtement intérieur et extérieur par poudre. Certifié selon DIN/DVGW dans les tailles de raccord soumises à certification DN 65, DN 80 et DN 100.

### FY69P Tamis ramasse-boue bridé

Avec tamis, carter de fonte grise, A = finesse de maille 0,5 mm

### F78TS Filtre fin rinçable

Carter et filtre en fonte nodulaire. Disponible dans les tailles de raccord DN 65 à DN 100, avec filtre fin 20 µm, 50 µm, 100 µm ou 200 µm.



## 1. Avvertenze di Sicurezza

- Rispettare le istruzioni di montaggio.
- Utilizzare l'apparecchio
  - secondo la destinazione d'uso
  - solo se integro
  - in modo sicuro e consapevole dei pericoli connessi
- Si prega di considerare che l'apparecchio è realizzato esclusivamente per il settore d'impiego riportato nelle presenti istruzioni d'uso. Un uso differente o diverso da quello previsto è da considerarsi improprio.
- Osservare che tutti i lavori di montaggio, di messa in funzione, di manutenzione e di regolazione devono essere eseguiti soltanto da tecnici specializzati e autorizzati.
- I guasti che potrebbero compromettere la sicurezza devono essere risolti immediatamente.

## 2. Descrizione del Funzionamento

Il riduttore di pressione a molla lavora secondo il sistema di comparazione delle forze. La forza della molla della valvola di regolazione agisce contro la forza di un diaframma. Se a causa di un prelievo di acqua viene a diminuire la pressione d'uscita (pressione a valle) e in questo modo la forza della membrana, allora la forza della molla, diventata ora più grande, apre la valvola. La pressione di uscita aumenta di nuovo finché viene raggiunto di nuovo uno stato di equilibrio tra la forza della membrana e la forza della molla. La pressione di ingresso (pressione a monte) non ha alcun influsso sulla valvola di regolazione nel riduttore di pressione. Oscillazioni di pressione sul lato di ingresso non influenzano la pressione a valle (compensazione della pressione a monte)

## 3. Uso

Mezzo	acqua potabile
Pressione a monte	max. 16 bar
Pressione a valle	0,5 - 2 bar

## 4. Dati Tecnici

Temperatura di esercizio	max. 65 °C
Pressione nominale	PN16
Calo minimo di pressione	1,0 bar
Larghezza nominale	DN65, DN80, DN100

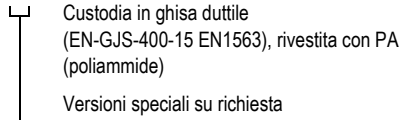
## 5. Fornitura

Il riduttore di pressione è composto da:

- Custodia flangiata a norma ISO 7005-2, EN 1092-2
- Alloggiamento della molla con vite di regolazione
- Molla valore nominale
- Inserto cartuccia
- Manometro

## 6. Varianti

D15SN-... A = Con flangia PN 16, ISO 7005-2, EN 1092-2



Dimensioni attacchi

## 7. Montaggio

### 7.1. Istruzioni di Installazione


- Montaggio in tubatura orizzontale con cappello verso l'alto
- Prevedere valvole di arresto
- Il luogo di montaggio deve essere resistente al gelo e ben accessibile
  - Il manometro ben osservabile
  - Rende più semplice la manutenzione e la pulizia
- Montare dopo il filtro fine oppure il raccoglitore di impurità.
  - Per una protezione ottimale del riduttore di pressione dalla polvere
- Prevedere un percorso di stabilizzazione di 5 x DN dietro il riduttore di pressione (secondo DIN EN806, parte 2)

### 7.2. Istruzioni di montaggio

- Sciacquare bene la tubazione.
- Montare il riduttore di pressione.
  - Rispettare la direzione del flusso
  - senza tensione e momento flettente
- Chiudere il raccordo del manometro


## 8. Messa in Servizio

### 8.1. Regolazione della Pressione a Valle

 Regolare la pressione di uscita circa 1 bar al di sotto della pressione d'ingresso.

- Chiudere il raccordo di blocco sul lato entrata
- Depressurizzare il lato di uscita (per es. tramite il rubinetto dell'acqua).
- Chiudere il raccordo di blocco sul lato di uscita.
- Allentare il dado esagonale sull'alloggiamento della molla
- Allentare la molla a pressione.
- Aprire il raccordo di blocco sul lato di ingresso.
- Ruotare la vite di regolazione finché il manometro non indica il valore desiderato
- Riserrare il dado esagonale
- Aprire il raccordo di blocco sul lato di uscita.

## 9. Manutenzione

 Consigliamo di stipulare un contratto di manutenzione con un'azienda di installazione

In conformità alla norma EN 806-5 è necessario eseguire le seguenti operazioni:

## 9.1. Ispezione

### 9.1.1. Riduttore di Pressione



Frequenza: una volta l'anno

1. Chiudere il raccordo di blocco sul lato di uscita
2. Controllare la pressione a valle con il manometro della pressione a portata zero
  - Se la pressione sale lentamente, la raccorderia è eventualmente intasata o difettosa. Eseguire in questo caso una manutenzione e una pulizia
3. Aprire il raccordo di blocco sul lato di uscita.

### 9.2. Manutenzione



Frequenza: ogni 1-3 anni (in base alle condizioni presenti) Esecuzione ad opera di un'azienda di installazione

1. Chiudere il raccordo di blocco sul lato entrata
2. Depressurizzare il lato di uscita (per es. tramite il rubinetto dell'acqua).
3. Chiudere il raccordo di blocco sul lato di uscita.
4. Allentare il dado esagonale sull'alloggiamento della molla



Attenzione!

Nella calotta a molla si trova una molla a pressione. Se la molla a pressione salta fuori può causare lesioni.

- Assicurarsi che la molla a pressione non sia tesa!
5. Allentare la molla a pressione.
    - Ruotare la vite di regolazione verso sinistra (-) fino alla battuta
  6. Svitare la calotta a molla.

7. Controllare che la cartuccia non sia danneggiata, eventualmente sostituirla o cambiare gli elementi di tenuta
8. Il montaggio ha luogo nella sequenza inversa.

## 10. Smaltimento

- Custodia in ghisa duttile (EN-GJS-400-15 EN1563), rivestita con PA (poliammide)
- Alloggiamento della molla in ghisa duttile (EN-GJS-400-15 EN1563), rivestito con PA (poliammide)
- Cartuccia completamente in ottone a basso tenore di piombo (<2,2% a norma DIN 50930 parte 6) con stelo della valvola in acciaio inossidabile
- Molle del valore nominale in acciaio per molle
- Membrana e guarnizioni in EPDM
- Anello scanalato e rondella di tenuta in PU di qualità
- Viti e dadi in acciaio inossidabile



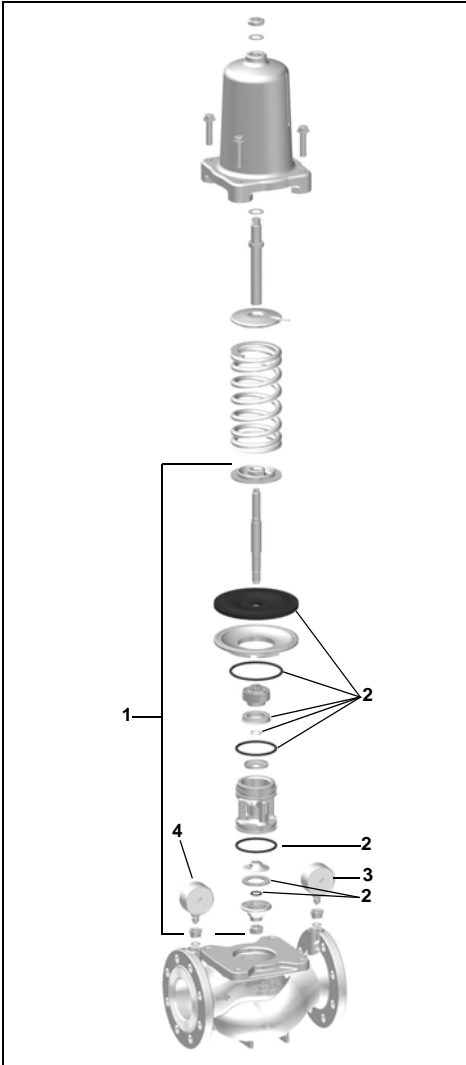
Rispettare le norme locali relative al riciclaggio o allo smaltimento a regola d'arte di rifiuti!

## 11. Guasti / Ricerca Guasti

Guasto	Causa	Risoluzione
Fuoriuscita di acqua dalla calotta a molla	Membrana guasta	Sostituire la membrana
	Alloggiamento della molla non fissato sul blocco	Serrare le viti
	L'O-ring non è stato inserito nel pistone della membrana durante il montaggio	Inserire l'O-ring
La pressione dell'acqua è poca oppure inesistente	Raccordi di blocco davanti o dietro il riduttore di pressione non aperti completamente	Aprire completamente i raccordi di blocco
	Riduttore della pressione non impostato alla pressione a valle desiderata	Impostare la pressione a valle
	Riduttore della pressione non montato in direzione del flusso	Montare il riduttore della pressione in direzione del flusso (rispettare la direzione della freccia sull'alloggiamento)

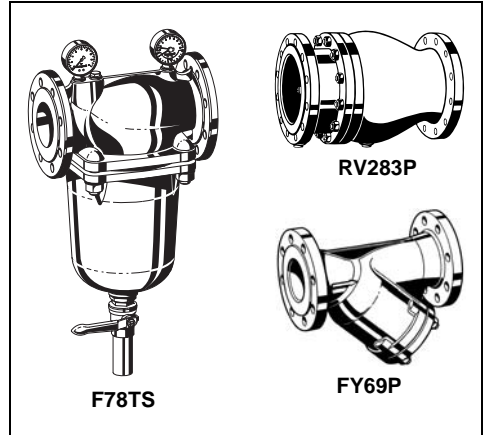


## 12. Pezzi di Ricambio



N.	Denominazione	Larghezza nominale	N. art.
1	Inserto della valvola completo	DN65-100	0904120
2	Kit di guarnizioni	DN65-100	0904121
3	Manometro Scala 0 - 4 bar		M39M-A04
4	Manometro Scala 0 - 16 bar		M39M-A16

## 13. Accessori



### RV283P Impeditore di riflusso

Custodia in ghisa grigia, verniciata a polvere internamente ed esternamente. Omologazione DIN/DVGW per le dimensioni di raccordo DN65, DN80 e DN100

### FY69P Filtro

Con colino doppio fine, custodia in ghisa grigia, applicazione di polveri internamente ed esternamente A = larghezza della maglia ca. 0,5 mm

### F78TS Filtro fine autopulente

Alloggiamento e calotta filtro in ghisa sferoidale. Disponibile nelle dimensioni d'allaccio da DN 65 a DN 100, con unità filtro da 20 µm, 50 µm, 100 µm o 200 µm.



## 1. Indicaciones de Seguridad

1. Siga las instrucciones de montaje.
2. Utilice el aparato
  - conforme a lo previsto
  - en estado correcto
  - teniendo en cuenta los riesgos y la seguridad.
3. Tenga en cuenta que la válvula ha sido diseñada exclusivamente para las aplicaciones indicadas en estas instrucciones de montaje. Una utilización distinta no se considerará conforme a lo previsto.
4. Tenga en cuenta que los trabajos de montaje, de puesta en funcionamiento, de mantenimiento y de ajuste sólo deben efectuarlos técnicos especialistas autorizados.
5. Solucione de inmediato los fallos que puedan afectar a la seguridad.

## 2. Descripción de Funcionamiento

La válvula reductora de presión por resorte trabaja según el sistema de comparación de fuerzas. La fuerza del diafragma reacciona a la fuerza del resorte de la válvula reguladora. Si la presión de salida y con ello la fuerza del diafragma disminuye a causa de una extracción de agua, la fuerza de resorte que entonces es mayor abrirá la válvula. La presión de salida será cada vez mayor hasta que se alcance un nuevo equilibrio entre la fuerza del diafragma y la del resorte.

La presión de entrada no influye en la apertura o cierre de la válvula. Por este motivo, las variaciones en la presión de entrada no influyen en la presión de salida, se equilibra.

## 3. Rango de Aplicación

Medio	Agua potable
Presión de entrada	máx. 16 bar
Presión de salida	0,5 - 2 bar

## 4. Datos Técnicos

Temperatura de trabajo	máx. 65 °C
Presión nominal	PN16
Pérdida de presión mínima	1,0 bar
Diám. nominales	DN65, DN80, DN100

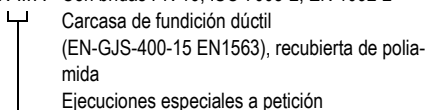
## 5. Suministro

La válvula reductora de presión se compone de:

- Carcasa con bridas según ISO 7005-2, EN 1092-2
- Carcasa de resorte con tornillo de ajuste
- Muelle de ajuste
- Inserto del cartucho
- Manómetro

## 6. Variante

D15SN... A = Con bridas PN 16, ISO 7005-2, EN 1092-2



Tamaño de la conexión

## 7. Montaje

### 7.1. Notas para el Montaje


- Montaje en la tubería horizontal con la tapa de resorte mirando hacia arriba
- Prever una válvula de cierre
- El lugar de montaje deberá estar protegido contra heladas y ser fácilmente accesible
  - Manómetro de fácil lectura
  - Mantenimiento y limpieza simplificados
- Montar tras el filtro fino o el colector de lodo
  - Esto asegura una protección óptima del reductor de presión contra la suciedad
- Instalar un tramo de amortiguación de 5 x DN detrás de la válvula reductora (de acuerdo con DIN EN806, parte 2)

### 7.2. Instrucciones de Montaje

1. Limpiar de impurezas la tubería.
2. Instalar la válvula reductora de presión.
  - Observar la dirección de paso
  - Instalar libre de tensiones y flexiones
3. Instalar el manómetro de forma estanca


## 8. Puesta en Servicio

### 8.1. Ajustar la Presión Secundaria

 Ajustar la presión de salida aprox. 1 bar por debajo de la presión de entrada.

1. Cerrar la válvula de corte lado entrada
2. Descargar de presión el lado de salida (por ejemplo, con el grifo del agua)
3. Cerrar la válvula de corte lado salida.
4. Aflojar la tuerca hexagonal de la carcasa de resorte
5. Destensar el muelle de presión.
6. Abrir lentamente la válvula de corte lado entrada.
7. Girar el tornillo de ajuste hasta que el manómetro indique el valor deseado
8. Volver a apretar la tuerca hexagonal
9. Abrir lentamente la válvula de corte lado salida.

## 9. Mantenimiento

 Le aconsejamos contratar un servicio de mantenimiento con una empresa especializada

Según la norma DIN EN806-5 se llevarán a cabo las siguientes medidas:

## 9.1. Inspección

### 9.1.1. Válvula Reductora de Presión



Intervalo: una vez al año

1. Cerrar la válvula de corte lado salida.
2. Controlar la presión trasera con el manómetro para un caudal cero.
  - Si la presión aumenta lentamente, el equipo podría estar sucio o averiado. En este caso realice una inspección de mantenimiento y limpieza.
3. Abrir lentamente la válvula de corte lado salida.

### 9.2. Mantenimiento



Intervalo: Cada 1-3 años (depende de las condiciones de funcionamiento)

Lo deberá realizar una empresa instaladora

1. Cerrar la válvula de corte lado entrada
2. Descargar de presión el lado de salida (por ejemplo, con el grifo del agua)
3. Cerrar la válvula de corte lado salida.
4. Aflojar la tuerca hexagonal de la carcasa de resorte



¡Precaución!

En la tapa del muelle hay un muelle de presión. Si el muelle de presión saltara hacia afuera podría ocasionar lesiones.

- Asegúrese de que el muelle de presión está destensado

5. Destensar el muelle de presión.
  - Girar el tornillo de ajuste hacia la izquierda (-) hasta el tope
6. Desenroscar la tapa de muelle.
7. Comprobar que el inserto del cartucho se halla en perfecto estado y, si se da el caso, cambiarlo o sustituir las piezas de estanqueidad
8. El montaje se ha de realizar en orden inverso.

## 10. Residuos

- Carcasa de fundición dúctil (EN-GJS-400-15 EN1563), recubierta de poliamida
- Carcasa de resorte de fundición dúctil (EN-GJS-400-15 EN1563), recubierta de poliamida
- Inserto del cartucho totalmente de latón con bajo contenido en plomo (<2,2% según DIN 50930 parte 6) con vástago de válvula de acero inoxidable
- Resorte de valor teórico en acero para muelles
- Membranas y juntas de EPDM
- Retén y disco obturador de PUR de alta calidad
- Tornillos y tuercas de acero inoxidable

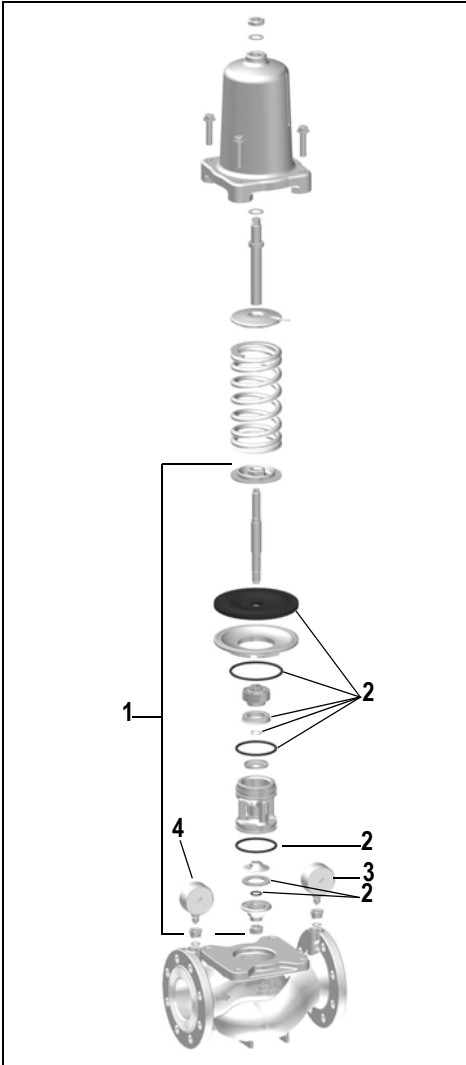


¡Respetar las normativas locales para un correcto reciclaje/eliminación de los residuos!

## 11. Fallo / Localización de Anomalías

Fallo	Causa	Solución
Pérdidas de agua a través la tapa del muelle	Membrana defectuosa	Cambiar membrana
	Carcasa de resorte mal atornillada sobre el bloque	Apretar los tornillos
	Se ha olvidado la junta tórica del pistón membrana durante el montaje	Colocar junta tórica
No hay presión en el agua o la presión es muy poca	Las válvulas de corte a la entrada y a la salida de la reductora de presión no se han abierto totalmente	Abrir las válvulas de corte por completo
	La reductora de presión no se ha ajustado a la presión de salida deseada	Ajustar la presión de salida
	a reductora de presión está montada en el sentido contrario de paso	Montar la reductora de presión en el sentido correcto de paso (observar la dirección de la flecha en el cuerpo de la válvula)

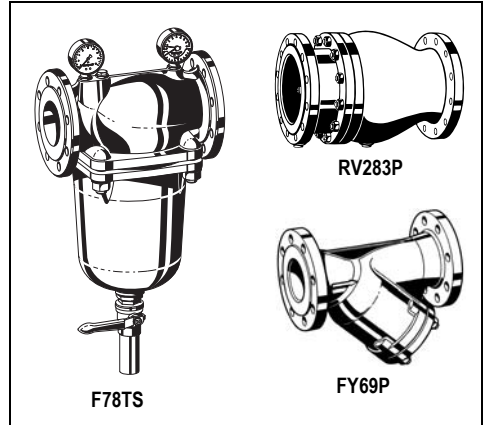
## 12. Recambios



O.nº Designación Ancho nominal Nr. de artículo

1	Carrete de válvula completo	DN65-100	0904120
2	Juego de juntas completo	DN65-100	0904121
3	Manómetro Escala 0 - 4 bar		M39M-A04
4	Manómetro Escala 0 - 16 bar		M39M-A16

## 13. Accesorios



### RV283P Bloqueo antirretorno

Carcasa de fundición gris, con recubrimiento de polvo dentro y fuera. Probado según DIN/DVGW en los tamaños de conexión de revisión obligada DN 65, DN 80 y DN 100.

### FY69P Colector de lodo

Con filtro fino doble, carcasa de fundición gris, recubrimiento de polvo dentro y fuera A = ancho malla aprox. 0,5 mm

### F78TS Filtro fino lavable

Cuerpo y vaso del filtro de bronce industrial Disponible en los tamaños de DN 65 a DN 100, con filtro fino de 20 µm, 50 µm, 100 µm o 200 µm.



## 1. Wskazówki Bezpieczeństwa

1. Przestrzegać instrukcji montażu.
2. Proszę użytkownika urządzenie
  - zgodnie z jego przeznaczeniem
  - w nienagannym stanie
  - ze świadomością bezpieczeństwa i zagrożeń
3. Proszę uwzględnić, że urządzenie przeznaczony jest wyłącznie dla zakresu zastosowania określonego w niniejszej instrukcji montażu. Każde inne lub wykraczające poza to użytkowanie uznawane jest jako niezgodne z przeznaczeniem.
4. Proszę uwzględnić, że wszystkie prace montażowe mogą być wykonywane tylko przez autoryzowany personel fachowy.
5. Wszystkie usterki, które mogą naruszyć bezpieczeństwo należy natychmiast usunąć.

## 2. Opis Funkcji

Sprężynowe reduktory ciśnienia pracują na zasadzie równowagi sił. Siłę wywieranej przez membranę przeciwdziała siła sprężyny zaworu regulacyjnego. Jeżeli na skutek odbierania wody spada ciśnienie wyjściowe (ciśnienie za zaworem) i tym samym siła wywierana przez membranę, większa siła sprężyny otwiera zawór. Ciśnienie wyjściowe staje się ponownie wyższe, aż osiągnięty zostanie stan równowagi pomiędzy siłą wywieraną przez membranę a siłą sprężyny.

Ciśnienie wejściowe (ciśnienie wstępne) nie ma żadnego wpływu na zawór regulacyjny w reduktorze ciśnienia.

Wahania ciśnienia po stronie wejściowej nie mają wpływu na ciśnienie końcowe (kompensacja ciśnienia wstępnego)

## 3. Zastosowanie

Czynnik	Wody pitnej
Ciśnienie wejściowe	max. 16 bar
Ciśnienie wyjściowe	0,5 - 2 bar

## 4. Dane Techniczne

Temperatura robocza	max. 65 °C
Cinienie znamionowe	PN16
Najmniejszy spadek ciśnienia	1,0 bar
redniczaznamionowa	DN65, DN80, DN100

## 5. Zakres Dostawy

Reduktor ciśnienia składa się z:

- obudowa z kołnierzami wg ISO 7005-2, EN 1092-2
- pokrywa sprężynowa z śrubą nastawczą
- sprężyny wartości zadanej
- Wkład kartuszowy
- Manometr

## 6. Warianty

D15SN-... A = Z kołnierzami PN 16, ISO 7005-2, EN 1092-2

Obudowa z żeliwa ciągliwego (EN-GJS-400-15 EN1563), pokryta poliamidem  
Specjalne wersje na zapytanie

Rozmiar przyłącza

## 7. Montaż

### 7.1. Montaż


- Montaż w poziomym przewodzie rurowym pokrywą sprężynową do góry
- Przewidzieć zawory odcinające
- Miejsce montażu musi być odporne na działanie mrozu i łatwo dostępne
  - Manometr dobrze widoczny
  - Ułatwia konserwację i czyszczenie
- Dodatkowo przed izolatorem należy zamontować odpowiedni filtr
  - W ten sposób zapewnić można optymalną ochronę reduktora ciśnienia przed zanieczyszczeniem.
- Za reduktorem ciśnienia należy przewidzieć odcinek uspokojenia 5 x DN (zgodnie z DIN EN806, część 2)

### 7.2. Instrukcja Montażu

1. Dokładnie przepłukać przewód przyłączeniowy
2. Zamontować reduktor ciśnienia.
  - uwzględnić kierunek przepływu
  - w stanie wolnym od naprężeń i momentów zginających
3. Uszczelnij manometr


## 8. Uruchomienie

### 8.1. Nastawić Ciśnienie Końcowe

 Ciśnienie wyjściowe ustawić min. 1 bar poniżej ciśnienia wejściowego

1. Zamknąć armaturę odcinającą po stronie wlotowej
2. Dokonać redukcji ciśnienia po stronie wyjściowej (np. przez kurek wodny).
3. Zamknąć armaturę zamykającą
4. Odkręcić nakrętkę sześciokątną na pokrywie sprężyny
5. Rozprężić sprężynę naciskową.
6. Powoli otworzyć armaturę zamykającą
7. Przekręcić śrubę nastawczą do momentu, aż manometr wskaże żądaną wartość.
8. Ponownie przykręcić nakrętkę sześciokątną.
9. Powoli otworzyć armaturę zamykającą

## 9. Utrzymywanie w Dobrym Stanie

 Zalecamy zawarcie umowy konserwacyjnej z odpowiednią firmą instalacyjną

Stosownie do DIN EN806-5 należy przeprowadzić następujące czynności:

## 9.1. Kontrola

### 9.1.1. Reduktor Ciśnienia



Okres: raz w roku

1. Zamknąć armaturę odcinającą po stronie wylotowej
2. Skontrolować ciśnienie końcowe na mierniku ciśnienia przy przepływie zerowym.
  - Jeżeli ciśnienie powoli rośnie, armatura jest zabrudzona lub uszkodzona. W takim przypadku należy przeprowadzić konserwację i czyszczenie.
3. Powoli otworzyć armaturę zamykającą

### 9.2. Konserwacja



Okres: raz w roku Przeprowadzenie przez firmę instalacyjną

1. Zamknąć armaturę odcinającą po stronie wlotowej
2. Dokonać redukcji ciśnienia po stronie wyjściowej (np. przez kurek wodny).
3. Zamknąć armaturę zamykającą
4. Odkręcić nakrętkę sześciokątną na pokrywie sprężyny

Uwaga!



Pod pokrywą sprężyny znajduje się sprężyna ściskana. Wskoczenie sprężyny może spowodować obrażenia.

- Należy upewnić się, że sprężyna ściskana jest rozprężona!
5. Rozprężyć sprężynę naciskową.
    - Przekręcić śrubę nastawczą w lewo (-) do oporu.
  6. Odkręcić pokrywę sprężyny.
  7. Sprawdzić stan wkładu zaworu i w razie potrzeby wymienić wkład lub elementy uszczelniające.
  8. Montaż w odwrotnej kolejności

## 10. Usuwanie

- Obudowa z żeliwa ciągliwego (EN-GJS-400-15 EN1563), pokryta poliamidem
- Pokrywa sprężynowa z żeliwa ciągliwego (EN-GJS-400-15 EN1563), pokryta poliamidem
- Wkład zaworu z bezołowiowego mosiądzu (<2,2% wg DIN 50930 część 6) i wrzeczono zaworu ze stali szlachetnej
- Sprężyna nastawcza ze stali sprężynowej
- Membrana i uszczelki z EPDM
- Pierścień rowkowany i uszczelka z wysokiej jakości PU
- Śruby i nakrętki ze stali nierdzewnej



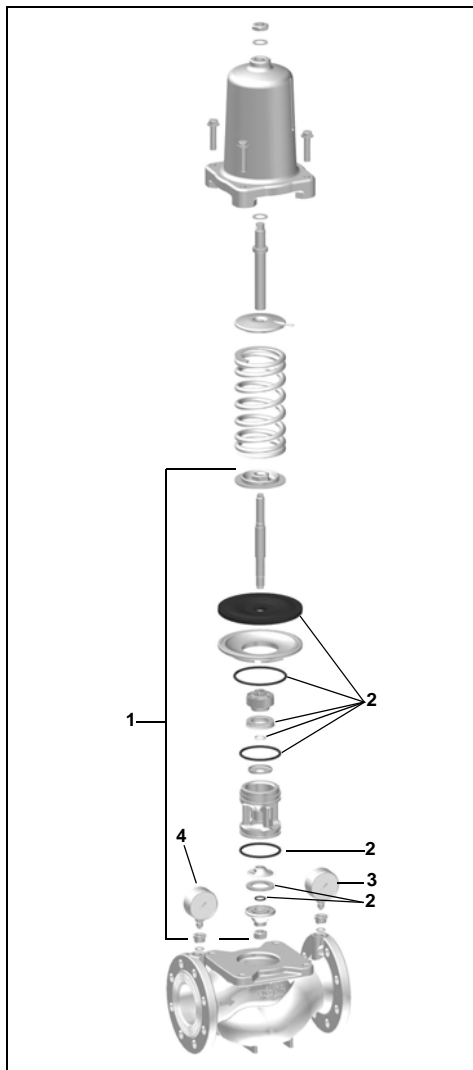
Należy stosować się do miejscowych przepisów dotyczących prawidłowego wykorzystania odpadów wzgl. ich usuwania!

## 11. Zakłócenia / Poszukiwanie Usterek

Zakłócenie	Przyczyna	Usuwanie
Wyciekanie wody z pokrywy sprężyny	Uszkodzona membrana	Wymienić membranę
	Pokrywa sprężynowa nie jest przykręcona do bloku	Dociągnąć śruby
	Do tłoka membrany nie wmontowano pierścienia O-ring	Włożyć O-ring
Brak lub zbyt małe ciśnienie wody	armatury zamykające przed lub za reduktorem ciśnienia nie są całkowicie otwarte	Całkowicie otworzyć armaturę zamykającą
	reduktor ciśnienia nie jest nastawiony na żądane ciśnienie końcowe	Nastawić ciśnienie końc
	reduktor ciśnienia nie jest zamontowany w kierunku przepływu	zamontować reduktor ciśnienia w kierunku przepływu (zwrócić uwagę na kierunek strzałki na korpusie)

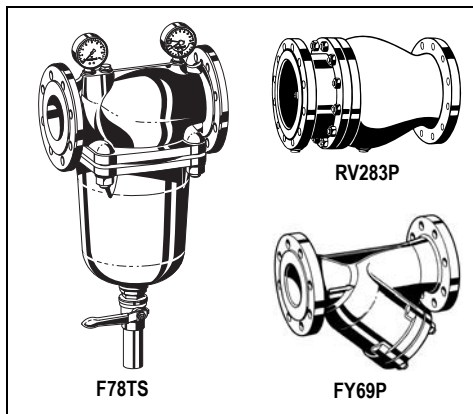


## 12. Części Zamienne



Nr	Oznaczenie	Średnica znamionowa	Numer artykułu
1	Zestaw wymienny za woru, komplet	DN65-100	0904120
2	Zestaw uszczelek	DN65-100	0904121
3	Manometr Podziałka 0 - 4 bar		M39M-A04
4	Manometr Podziałka 0 - 16 bar		M39M-A16

## 13. Wyposażenie Dodatkowe



### RV283P Zawór zwrotny

Obudowa z żeliwa szarego, pokryta proszkiem od wewnątrz i z zewnątrz. Sprawdzona wg DIN/DVGW w wielkościach podlegających kontroli DN65, DN80 i DN100.

### FY69P Filtr siatkowy

Z drobnym sitkiem podwójnym, korpus z żeliwa szarego, wewnątrz i na zewnątrz powlekany proszkiem A = wielkość oczek sitka ok. 0,5 mm

### F78TS Filtr z płukaniem wstecznym

Obudowa i pokrywa filtra z żeliwa sferoidalnego. Dostępna w rozmiarach przyłączy DN 65 do DN 100, z sitem o oczkach 20 µm, 50 µm, 100 µm lub 200 µm.



## 1. Indicații Referitoare la Siguranță

1. Respectați manualul de montaj.
2. Utilizați aparatul
  - în conformitate cu destinația
  - în stare ireproșabilă,
  - având în vedere măsurile de siguranță și pericolele.
3. Aveți grijă ca aparatul să fie destinat exclusiv domeniului de utilizare desemnat în acest manual de montaj. O altă utilizare sau una care se abate de la cea menționată este considerată neconformă cu destinația.
4. Aveți în vedere ca toate lucrările de montaj, punerea în funcțiune, lucrările de întreținere curentă și de reglare să fie executate doar de specialiștii autorizați.
5. Remediați imediat defecțiunile care pot afecta siguranța.

## 2. Descrierea Funcționării

Reductorul de presiune cu arc funcționează conform sistemului comparației forței. Forța membranei acționează în sens opus forței elastice a supapei de reglare. Dacă presiunea de ieșire (presiunea în spate) scade ca urmare a unei extrageri de apă și scade implicit și forța membranei, forța elastică mai mare va deschide acum supapa. Presiunea de ieșire va fi din nou mai mare, până când se atinge din nou o stare de echilibru între forța membranei și forța elastică.

Presiunea de intrare (presiunea preliminară) nu are nicio influență asupra supapei de reglare din reductorul de presiune. Fluctuațiile de presiune pe partea de intrare nu influențează presiunea din spate (compensarea presiunii preliminare).

## 3. Utilizare

Mediu	Apă potabilă
Presiunea de intrare	max. 16 bar
Presiunea de ieșire	0,5 - 2 bar

## 4. Date Tehnice

Temperatura de operare	max. 65 °C
Presiunea nominală	PN16
Presiunea diferențială minimă	1,0 bar
Deschideri nominale	DN65, DN80, DN100

## 5. Pachet de Livrare

Reductorul de presiune este compus din:

- Carcasă cu flanșe conform ISO 7005-2, EN 1092-2
- Capotă cu arcuri și cu șurub de reglaj
- Arc de ajustare
- Cartuș
- Manometru

## 6. Variante

D15SN... A = Cu flanșe PN 16, ISO 7005-2, EN 1092-2  
 Carcasă din fontă ductilă  
 (EN-GJS-400-15 EN1563), cu strat de PA  
 Variante speciale la cerere

Dimensiuni racord

## 7. Montajul

### 7.1. Indicații de Montaj


- Instalați pe tronson orizontal cu apărătoare cu arc îndreptată în sus
- Prevedeți supape de blocare
- Locul de instalare trebuie să fie protejat împotriva înghețului și să fie ușor accesibil
  - Manometrul trebuie să poată fi observat cu ușurință
  - Simplifică întreținerea și curățarea
- Montați-l după filtrul fin sau colectorul de murdărie
  - Reductorul de presiune va fi astfel protejat optim împotriva murdăriei
- Instalați, după reductorul de presiune, o porțiune dreaptă de tevi de 5 x DN (conform DIN EN806 Partea 2)

### 7.2. Instrucțiuni de Montaj

1. Spălați bine conductele
2. Instalați reductorul de presiune
  - Respectați sensul de curgere
  - Montați fără tensionări și moment de încovoieri
3. Etanșați manometrul


## 8. Punerea în Funcțiune

### 8.1. Setări Presiunea de Ieșire

 Reglați presiunea de ieșire la min. 1 bar sub presiunea de intrare.

1. Închideți armătura de închidere pe partea de intrare
2. Depresurizați partea de ieșire (de ex. prin filtrare apă)
3. Închideți armătura de închidere pe partea de ieșire
4. Desfaceți piulița hexagonală de pe apărătoarea de arc
5. Detensionați arcul de presiune
6. Deschideți încet armătura de închidere pe partea de intrare
7. Rotiți șurubul de reglaj, până când manometrul indică valoarea dorită
8. Strângeți din nou piulița hexagonală
9. Deschideți încet armătura de închidere pe partea de ieșire

### 9. Întreținerea

 Vă recomandăm să încheiați un contract de întreținere curentă cu o firmă de instalatori

Corespunzător DIN EN806-5 trebuie efectuate următoarele măsuri:

## 9.1. Inspecția

### 9.1.1. Reductor de Presiune



Interval: o dată pe an

1. Închideți armătura de închidere pe partea de ieșire
2. Controlați presiunea de ieșire cu aparatul de măsurare a presiunii la debit zero
  - Dacă presiunea crește încet, armătura este eventual murdară sau defectă. În acest caz efectuați o întreținere curentă și o curățare
3. Deschideți încet armătura de închidere pe partea de ieșire

### 9.2. Întreținerea Curentă



Interval: 1-3 ani (în funcție de condițiile locale). Efectuare de către o firmă de instalatori.

1. Închideți armătura de închidere pe partea de intrare
2. Depresurizați partea de ieșire (de ex. prin filtrare apă)
3. Închideți armătura de închidere pe partea de ieșire
4. Desfaceți piulița hexagonală de pe apărătoarea de arc

Atenție!



În capacul cu arc se află un arc de presiune. Dacă arcul de presiune sare în afară, sunt posibile vătămări.
 

- Asigurați-vă că arcul de presiune este detensionat!

5. Detensionați arcul de presiune
  - Rotiți șurubul de reglaj spre stânga (-) până la opritor
6. Desfaceți apărătoarea de arc

7. Verificați starea impecabilă a cartușului și schimbați-l dacă este cazul, respectiv înlocuiți piesele de etanșare
8. Montați în ordine inversă

## 10. Evacuarea ca Deșeu

- Carcasă din fontă ductilă (EN-GJS-400-15 EN1563), cu strat de PA
- Apărătoare de arc din fontă ductilă (EN-GJS-400-15 EN1563), cu strat de PA
- Cartuș complet din alamă cu concentrație scăzută de plumb (<2,2 % conf. DIN 50930 partea 6), cu pivot de supapă din oțel inox
- Arc de reglare din oțel pentru arcuri
- Membrană și garnituri din EPDM
- Inel cu canelură și șaibă de etanșare din PU de înaltă calitate
- Șuruburi și piulițe din oțel inoxidabil

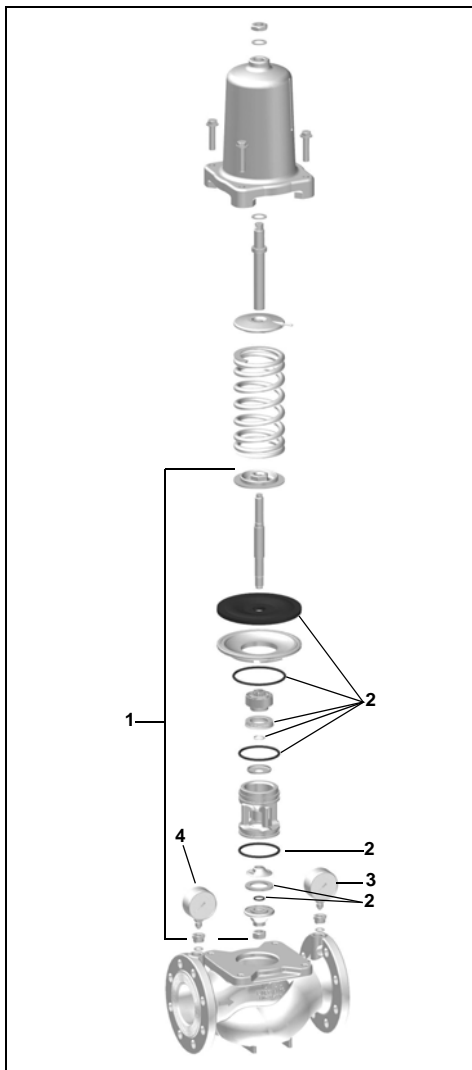


Respectați prescripțiile locale referitoare la valorificarea resp. eliminarea corespunzătoare a deșeurilor!

## 11. Defecțiuni / Detectarea Erorilor

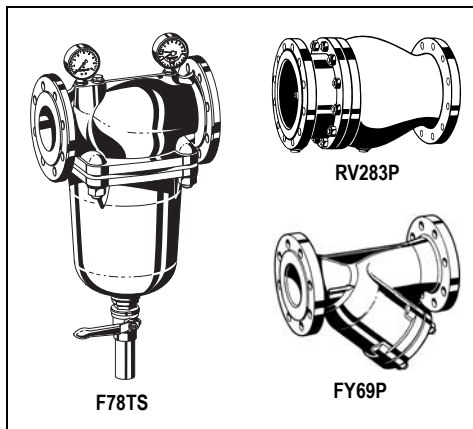
Defecțiune	Cauză	Remediere
Scurgerea apei din apărătoarea de arc	Membrană defectă	Înlocuiți membrana
	Apărătoarea de arc nu este înșurubată ferm pe bloc	Corecțai strângerea șuruburilor
	Inelul O din pistonul cu membrană uitat la montaj	Introduceți inelul O
Presiune apă absentă sau prea redusă	Supapele de închidere din amonte sau din aval de reductorul de presiune nu sunt deschise complet	Deschideți complet armăturile de închidere
	Reductorul de presiune nu este reglat pentru presiunea de ieșire dorită	Reglați presiunea de ieșire
	Regulatorul de presiune nu este montat în direcția de curgere	Montați reductorul de presiune în direcția de curgere (fii atent la direcția săgeții de pe carcasă)

## 12. Componente de Service



Nr. Notație	Deschidere nominală	Număr articol
1 Set supape complet	DN65-100	0904120
2 Set garnituri complet	DN65-100	0904121
3 Manometru Diviziune 0 - 4 bar		M39M-A04
4 Manometru Diviziune 0 - 16 bari		M39M-A16

## 13. Accesorii



### RV283P Clapetă de sens unic

Carcasă din fontă cenușie, pe interior și exterior cu acoperire din pulbere. Verificat DIN/DVGW în mărimile de racord cu obligativitate de verificare DN 65, DN 80 și DN 100.

### FY69P Colectorul de murdărie

Cu sită fină dublă, carcasă din fontă cenușie, pe interior și exterior cu acoperire din pulbere  
A = Lărgimea ochiurilor aprox. 0,5 m

### F78TS Filtru fin cu spălare inversă

Carcasa și capacul filtrului din fontă cu grafit sferoidal. Disponibil în mărimile de racord de la DN 65 până la DN 100, cu finețea filtrului de 20 μm, 50 μm, 100 μm sau 200 μm.



---

## **Environmental and Combustion Controls**

Honeywell GmbH

Hardhofweg

74821 MOSBACH

GERMANY

Phone: (49) 6261 810

Fax: (49) 6261 81309

<http://ecc.emea.honeywell.com>

Manufactured for and on behalf of the  
Environmental and Combustion Controls Division of Honeywell  
Technologies Sàrl, Z.A. La Pièce 16, 1180 Rolle, Switzerland  
by its Authorised Representative Honeywell GmbH

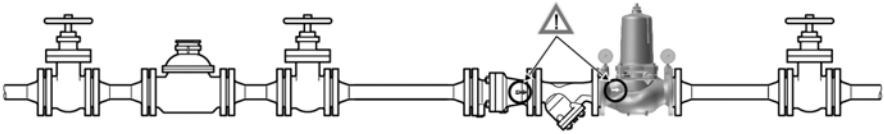
MU1H-1057GE23 R071.5

Subject to change

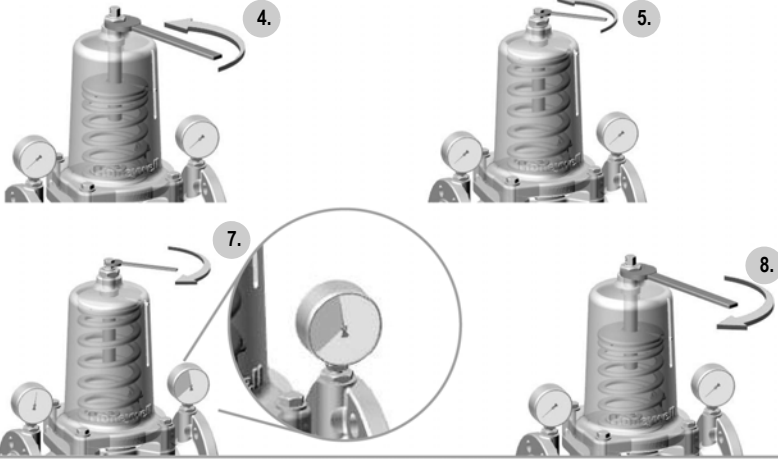
© 2015 Honeywell GmbH

**Honeywell**

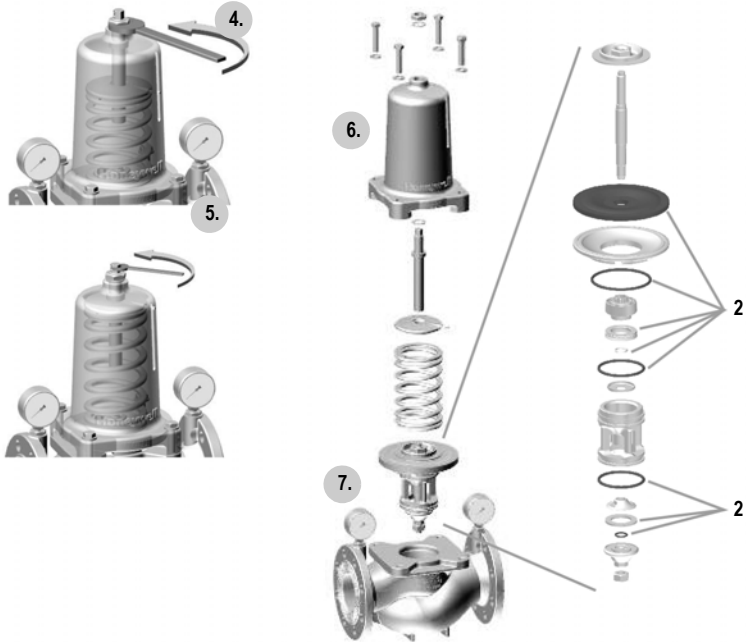
7.



8.1



9.2





## D

1. Sicherheitshinweise .....	3
2. Funktionsbeschreibung .....	3
3. Verwendung .....	3
4. Technische Daten .....	3
5. Lieferumfang .....	3
6. Varianten .....	3
7. Montage .....	3
8. Inbetriebnahme .....	3
9. Instandhaltung .....	4
10. Entsorgung .....	4
11. Störungen / Fehlersuche .....	4
12. Serviceteile .....	5
13. Zubehör .....	5

## GB

1. Safety Guidelines .....	7
2. Description of Function .....	7
3. Application .....	7
4. Technical Data .....	7
5. Scope of Delivery .....	7
6. Options .....	7
7. Assembly .....	7
8. Start-up .....	7
9. Maintenance .....	8
10. Disposal .....	8
11. Troubleshooting .....	8
12. Spare Parts .....	9
13. Accessories .....	9

## F

1. Consignes de Sécurité .....	11
2. Description Fonctionnelle .....	11
3. Mise en Oeuvre .....	11
4. Caractéristiques Techniques .....	11
5. Contenu de la Livraison .....	11
6. Variantes .....	11
7. Montage .....	11
8. Mise en Service .....	11
9. Maintenance .....	12
10. Matériel en Fin de Vie .....	12
11. Défaut / Recherche de Panne .....	12
12. Aperçu Pièces .....	13
13. Accessoires .....	13

## I

1. Avvertenze di Sicurezza .....	15
2. Descrizione del Funzionamento .....	15
3. Uso .....	15
4. Dati Tecnici .....	15
5. Fornitura .....	15
6. Varianti .....	15
7. Montaggio .....	15
8. Messa in Servizio .....	15
9. Manutenzione .....	15

10. Smaltimento .....	16
11. Guasti / Ricerca Guasti .....	16
12. Pezzi di Ricambio .....	17
13. Accessori .....	17

## ES

1. Indicaciones de Seguridad .....	19
2. Descripción de Funcionamiento .....	19
3. Rango de Aplicación .....	19
4. Datos Técnicos .....	19
5. Suministro .....	19
6. Variante .....	19
7. Montaje .....	19
8. Puesta en Servicio .....	19
9. Mantenimiento .....	19
10. Residuos .....	20
11. Fallo / Localización de Anomalías .....	20
12. Recambios .....	21
13. Accesorios .....	21

## PL

1. Wskazówki Bezpieczeństwa .....	23
2. Opis Funkcji .....	23
3. Zastosowanie .....	23
4. Dane Techniczne .....	23
5. Zakres Dostawy .....	23
6. Warianty .....	23
7. Montaż .....	23
8. Uruchomienie .....	23
9. Utrzymywanie w Dobrym Stanie .....	23
10. Usuwanie .....	24
11. Zakłócenia / Poszukiwanie Usterek .....	24
12. Części Zamienne .....	25
13. Wyposażenie Dodatkowe .....	25

## RO

1. Indicații Referitoare la Siguranță .....	27
2. Descrierea Funcționării .....	27
3. Utilizare .....	27
4. Date Tehnice .....	27
5. Pachet de Livrare .....	27
6. Variante .....	27
7. Montajul .....	27
8. Punerea în Funcțiune .....	27
9. Întreținerea .....	27
10. Evacuarea ca Deșeu .....	28
11. Defecțiuni / Detectarea Erorilor .....	28
12. Componente de Service .....	29
14. Accesorii .....	29