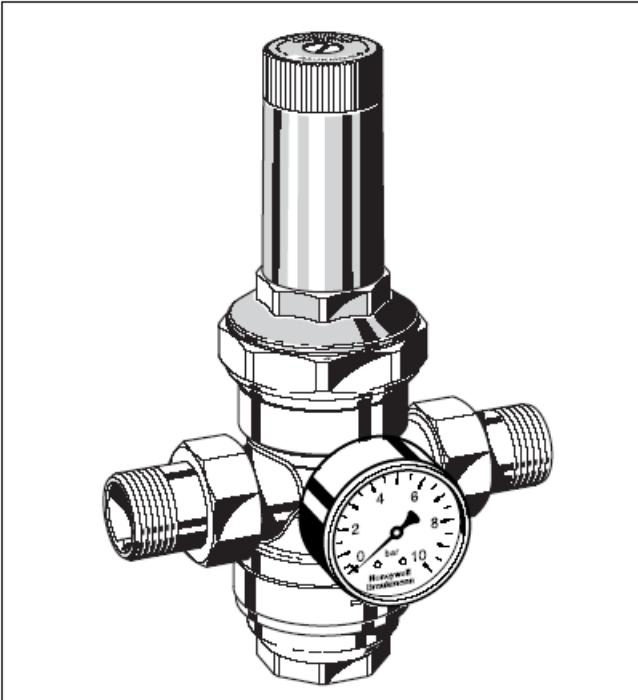


### D06FN

## Reductor de presiune cu scaun echilibrat Model de joasă presiune

### Date privind produsul



#### Construcție

Reductorul de presiune este format din:

- Carcasă cu racorduri G 1/4" pentru manometru pe ambele părți
- Racorduri tată filetate (opțiunea B)
- Bloc ventil complet cu diafragmă și scaun ventil
- Filtru fin cu ochiuri de 0,16 mm
- Recipient filtru
- Arc de reglaj
- Calotă arc cu buton de reglaj
- Manometru, neinclus în furnitură (a se vedea accesoriile)

#### Materiale

- Carcasă din alamă rezistentă la dezincare
- Inel intermediar din alamă
- Racorduri filetate din alamă
- Bloc ventil din material sintetic de înaltă calitate
- Sită filtru din oțel inox
- Calotă arc și buton de reglaj din material sintetic de înaltă calitate
- Recipient filtru din alamă
- Diafragmă din NBR armat cu fibră
- Garnituri din NBR
- Arc de reglaj din oțel arc

#### Aplicații

Reductoarele de presiune D06FN protejează instalațiile împotriva presiunii excesive de la intrare. Ele pot fi utilizate în aplicații casnice, industriale sau comerciale, în limitele specificațiilor lor.

Prin instalarea unui reductor se evită defecțiunile datorate presiunii ridicate și se reduce consumul de apă. Presiunea reglată se menține constantă chiar și atunci când există variații mari ale presiunii de intrare. Reducerea presiunii de lucru și menținerea ei la nivel constant reduce zgomotul de circulație a fluidului în instalație.

#### Particularități

- Buton pentru reglarea presiunii de ieșire
- Arcul de reglaj nu intră în contact cu apa potabilă
- Blocul ventilului este din material sintetic de înaltă calitate și poate fi înlocuit integral
- Filtru fin integrat
- Disponibil și fără fittinguri
- Ușor adaptabil pentru a transforma tipuri mai vechi într-un filtru combinat cu curățare inversă
- Poate fi reechipat cu o supapă de intrare antiretur
- Compensarea presiunii de intrare - presiunea variabilă de intrare nu influențează presiunea de ieșire
- Greutate mică
- Fiabil și verificat în foarte multe aplicații
- Are capacitatea de reglaj „în apropiere de zero” sau la debit nul; elimină complet necesitatea unui ventil de bypass la debit redus.

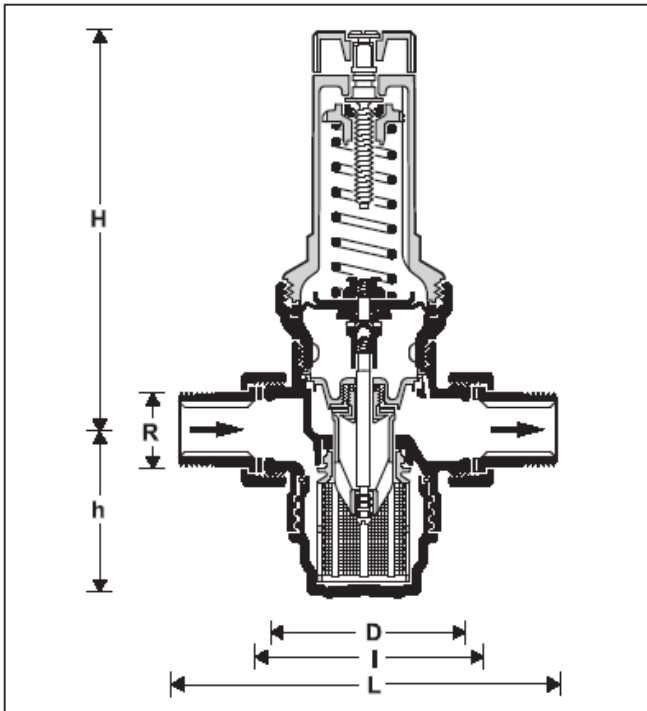
#### Domeniu de utilizare

Fluid	Apă și alte lichide necorosive, aer comprimat* și azot*
Presiune de intrare	Maxim 25,0 bar
Presiunea de ieșire	0,5 - 2,0 bar

#### Date tehnice

Temperatura de lucru	Maxim 70 °C
Cădere minimă de presiune	0,5 bar
Mărimi racord	1/2" - 2"

\* Ca parte a instalației atestate conform cerințelor PED, acest produs trebuie, de asemenea, certificat.



### Modul de lucru

Reductoarele de presiune cu arc lucrează printr-un sistem de echilibrare a forțelor. Forța unei diafragme lucrează în sens invers față de forța unui arc de reglaj. Dacă presiunea de ieșire și, deci, forța diafragmei, se reduce din cauza consumului de apă, forța mai mare a arcului produce deschiderea ventilului. În consecință, presiunea de ieșire crește până când forța diafragmei și forța arcului devin din nou egale.

Presiunea de intrare nu influențează nici deschiderea și nici închiderea ventilului. Din acest motiv, fluctuațiile presiunii de intrare nu influențează presiunea de ieșire, asigurând astfel compensarea presiunii de intrare.

### Opțiuni

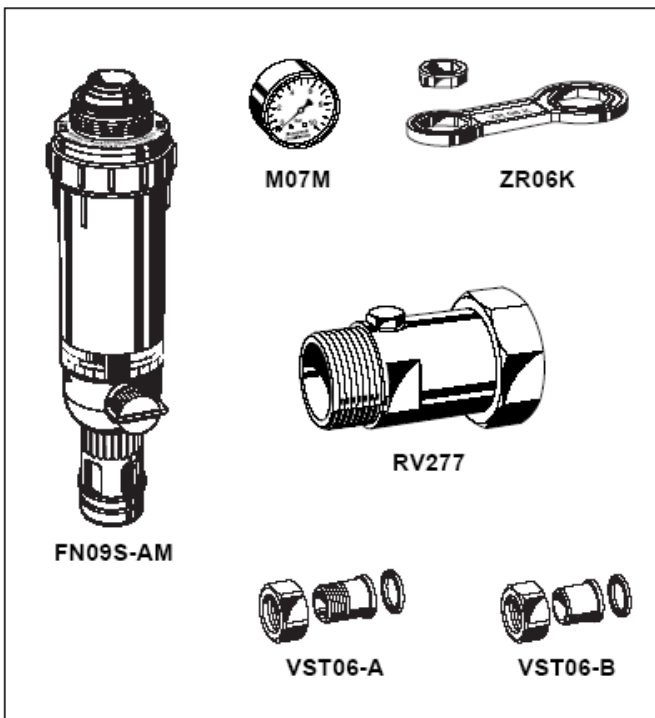
D06FN- ... B = Cu racorduri tată filetate, recipient filtru din alamă - până la 70 °C



Versiuni speciale disponibile la cerere

Mărime racord

Mărime racord	R	1/2"	3/4"	1"	1 1/4"	1 1/2"	2"
Mărime nominală	DN	15	20	25	32	40	50
Greutate	aprox. (kg)	1,4	1,6	2,4	2,8	4,4	5,6
Dimensiuni	(mm)						
	L	140	160	180	200	225	255
	I	80	90	100	105	130	140
	H	148	148	185	185	210	210
	h	56	56	77	77	113	113
	D	73	73	83	83	102	102
Valoare $k_{vs}$		2,4	3,1	7,6	9,1	12,6	12,0



### Accesorii

#### FN09S-AM Filtru HABEDO® pentru modernizări

Filtru cu curățare inversă, cu recipient filtru din bronz roșu (până la 70 °C). Pentru transformare într-o unitate cu filtru combinat a reductoarelor de presiune D06FN fabricate după 1977.

#### M07M

##### Manometru

Diametrul carcasei de 63 mm, racord spate G 1/4". Domenii: 0 - 4; 0 - 10; 0 - 16; 0 - 25 bar. Pentru comandă, vă rugăm să specificați limita superioară a domeniului de presiune.

#### ZR06K

##### Cheie inelară dublă

Pentru demontarea calotei cu arc și a recipientului filtrului reductoarelor D06FN cu mărimi de racord R 1/2" - 2"

#### RV277

##### Supapă antiretur pentru intrare

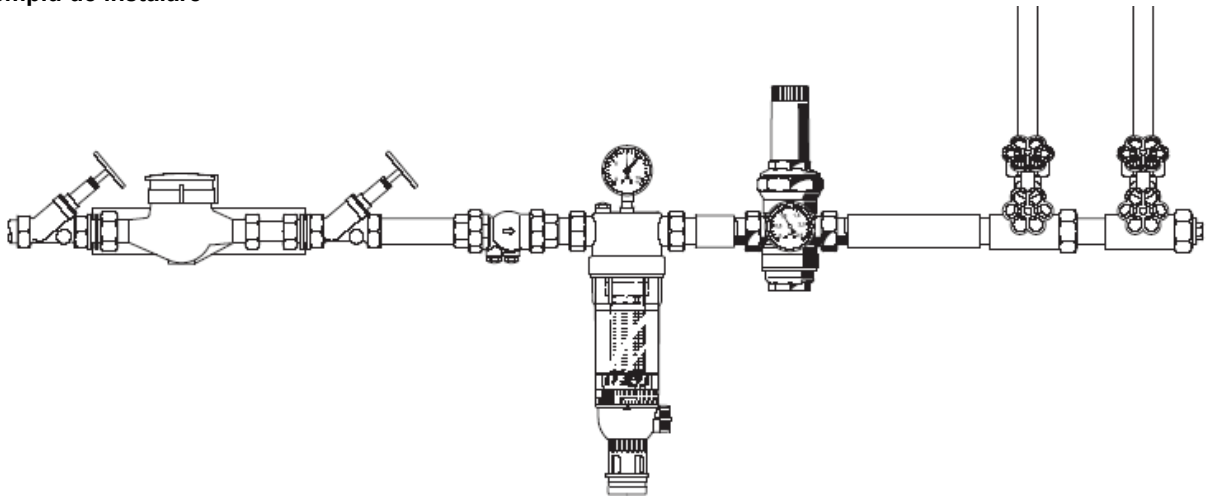
Pentru D06FN cu mărimi de racord R 3/4" - 2"

#### VST06

##### Set de racord

Două racorduri filetate sau pentru lipire  
A = racorduri filetate  
B = racorduri pentru lipire

## Exemplu de instalare



Mărime racord	R	1/2"	3/4"	1"	1 1/4"	1 1/2"	2"
W*	(mm)	55	55	60	60	70	70

\*Distanță minimă de la perete la axa longitudinală a conductei

## Instrucțiuni de instalare

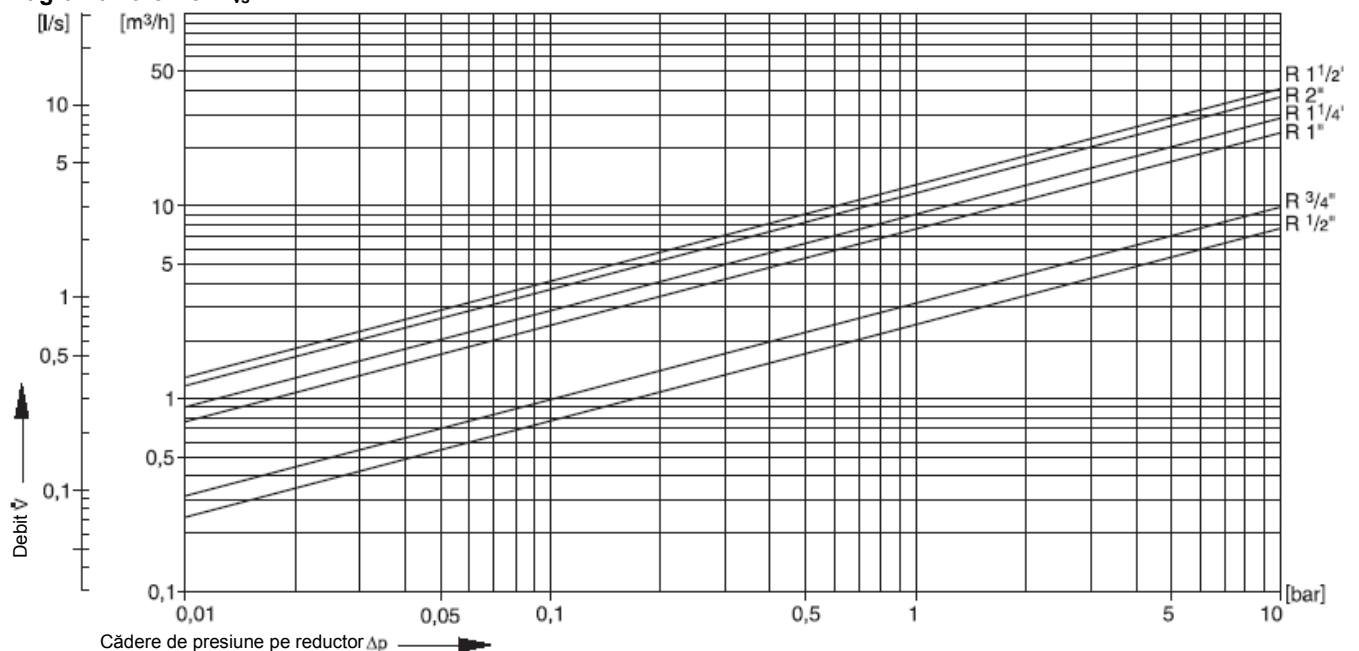
- Dacă este posibil, instalați pe conducte orizontale, cu recipientul filtrului orientat în jos
  - Aceasta este poziția optimă pentru curățare
- Montați ventilele de separare
- Asigurați o bună accesibilitate, astfel încât
  - manometrul să fie ușor vizibil
  - întreținerea și inspecția să se simplifice
- Instalați un filtru fin în amonte de reductorul de presiune
  - Prin aceasta se asigură o protecție maximă împotriva murdăririi
- Dacă este disponibil suficient spațiu, se recomandă să se prevadă după reductorul de presiune o porțiune dreaptă de conductă având lungimea de cel puțin cinci ori mai mare decât diametrul nominal al respectivului reductor.

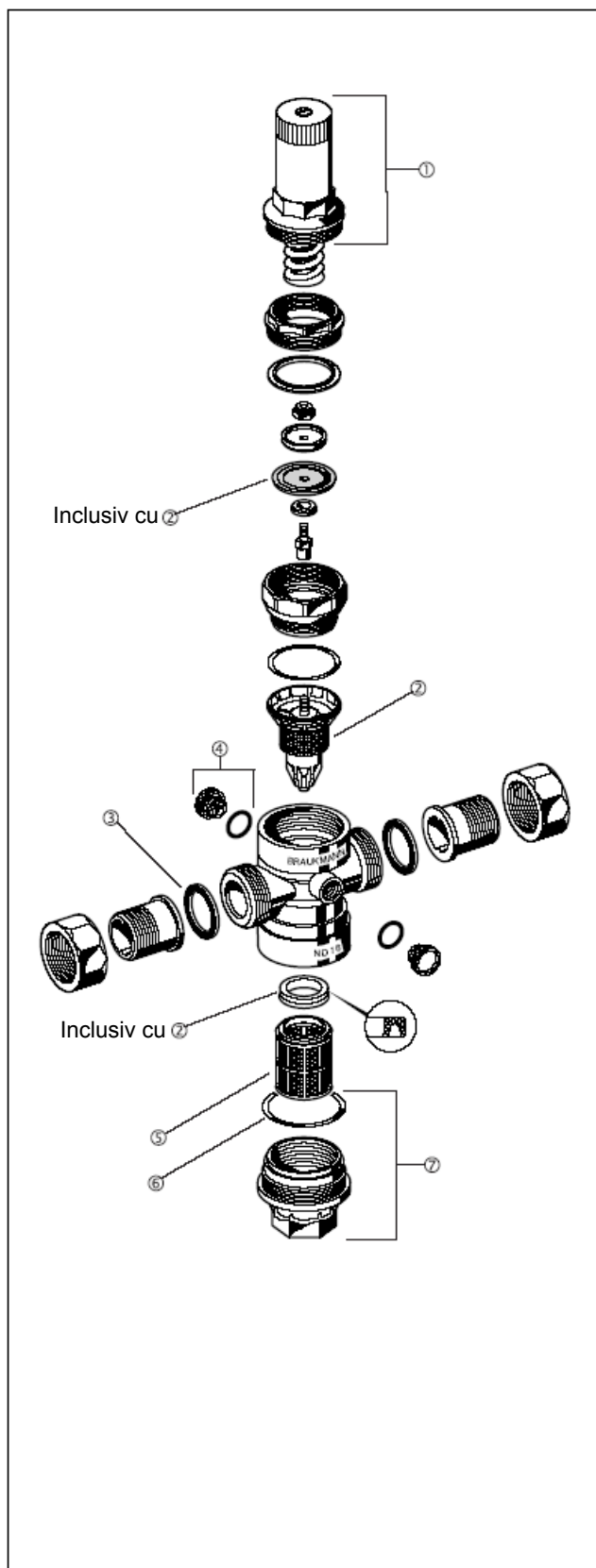
## Aplicații tipice

Reductoarele de presiune D06FN sunt adecvate pentru toate aplicațiile casnice, industriale și comerciale, în limitele specificațiilor lor.

Reductoarele de presiune trebuie instalate:

- Dacă presiunea statică depășește valoarea maximă admisă în sistem
- Dacă sunt necesare mai multe zone de presiune într-un sistem de presurizare
- Dacă trebuie evitate variații de presiune în sistemul din aval
- Pentru a obține presiuni constante de intrare și ieșire în sistemele cu pompe de ridicare a presiunii

Diagrama valorilor  $k_{vs}$ 


**Piese de schimb pentru reductoarele de presiune D06FN  
(produse începând din 1997)**

Descriere	Mărime	Nr. reper
① Calotă cu arc, completă	$\frac{1}{2}'' + \frac{3}{4}''$ $1'' + 1 \frac{1}{4}''$ $1 \frac{1}{2}'' + 2''$	0900153 0900154 0900229
② Bloc ventil complet (fără filtru)	$\frac{1}{2}'' + \frac{3}{4}''$ $1'' + 1 \frac{1}{4}''$ $1 \frac{1}{2}'' + 2''$	D06FNA-1/2 D06FNA-1 D06FNA-11/2
③ Garnitură inelară (10 buc.)	$\frac{1}{2}''$ $\frac{3}{4}''$ $1''$ $1 \frac{1}{4}''$ $1 \frac{1}{2}''$ $2''$	0901443 0901444 0901445 0901446 0901447 0901448
④ Dop cu inel O R $\frac{1}{4}''$ (5 buc.)	$\frac{1}{2}'' - 2''$	S06K-1/4
⑤ Bloc de schimb filtru	$\frac{1}{2}'' + \frac{3}{4}''$ $1'' + 1 \frac{1}{4}''$ $1 \frac{1}{2}'' + 2''$	ES06F-1/2A ES06F-1A ES06F-11/2A
⑥ Inel O (10 buc.)	$\frac{1}{2}'' + \frac{3}{4}''$ $1'' + 1 \frac{1}{4}''$ $1 \frac{1}{2}'' + 2''$	0901246 0901247 0901248
⑦ Recipient alamă pentru filtru, cu inel O	$\frac{1}{2}'' + \frac{3}{4}''$ $1'' + 1 \frac{1}{4}''$ $1 \frac{1}{2}'' + 2''$	SM06T-1/2 SM06T-1A SM06T-11/2

**Automation and Control Products**

Honeywell GmbH  
Hardhofweg  
D-74821 Mosbach

Telefon: (49) 6261 810  
Fax: (49) 6261 81309  
braukmann@honeywell.com

**Honeywell**  
**Braukmann**

<http://europe.hbc.honeywell.com>