



# TM1-P

## Termostat electronic de cameră

TM1 este un termostat electronic de cameră cu o singură treaptă, pentru comanda sistemelor de climatizare și de tratare a aerului.

- Tensiune de alimentare 230 Vca
- Contact comutator pentru comandă încălzire/răcire
- Capacitate contact 16 A, 250 V

TM1-P este un termostat electronic de cameră pentru montare pe perete. Termostatul are un senzor de temperatură încorporat și o ieșire prin releu cu contact comutator. Termostatul este destinat utilizării la o tensiune de alimentare de 230 Vca.

### Senzorul extern

Dacă este necesar, ca alternativă la senzorul încorporat, termostatul poate fi conectat la un senzor extern. Dacă se folosește un senzor extern, jumperul pentru senzor se poziționează pentru acest mod de lucru (a se vedea pagina verso).

### Punctul de referință

Punctul de referință se setează cu ajutorul butonului lateral al termostatului. Dacă este necesar, acest buton poate fi blocat cu ajutorul unui șurub de blocare plasat sub capac.

- Intrare pentru senzor extern
- Poate fi montat într-o casetă încastrată de cca. 60 mm
- Setare punct de referință blocabilă

### Blocarea butonului pentru setarea punctului de referință

Pentru a elimina riscul unei acționări neautorizate, butonul pentru punctul de referință poate fi blocat cu ajutorul unui șurub de blocare plasat sub capac.

### Montarea

Capacul termostatului este reținut în poziție de un zăvor înclchetabil, care se poate deschide apăsând cu o șurubelniță langheta de blocare de la marginea inferioară. Locașurile șuruburilor au un diametru de 60 mm, ceea ce permite montarea într-o doză îngropată în perete.

### Aplicații tipice

Pentru comanda convectoarelor de răcire, a încălzitoarelor cu ventilator, a ventilatoarelor, a sistemelor de răcire cu expansiune directă, a electrovalvelor, a sistemelor de încălzire prin pardoseală, precum și pentru utilizare în sisteme de alarmă etc.

## Date tehnice

Tensiune de alimentare	230 Vca +/-15%, 50...60 Hz
Consum de putere	1 W
Temperatură ambiantă	0...50°C
Temperatură de stocare	-40...+50°C
Umiditatea ambiantă	Max. 90% RH
Grad de protecție	IP30



**Standarde referitoare la Directiva pentru joasă tensiune (LVD):** acest produs corespunde cerințelor Directivei pentru joasă tensiune (LVD) 2006/95/CE prin standardele de produs EN 60730-1 și EN 60730-2-9.

**Standarde privind emisii și imunitate în ceea ce privește compatibilitatea electromagnetică (EMC):** acest produs corespunde cerințelor Directivei EMC 2004/108/CE prin standardele de produs EN 60730-1 și EN 60730-2-9.

**RoHS:** acest produs corespunde Directivei 2011/65/UE a Parlamentului European și a Consiliului.

### Intrare

Senzor extern

O singură intrare. Numai pentru senzori Regin NTC tip TG-G130 și TG-K330.

### Ieșire

Releu

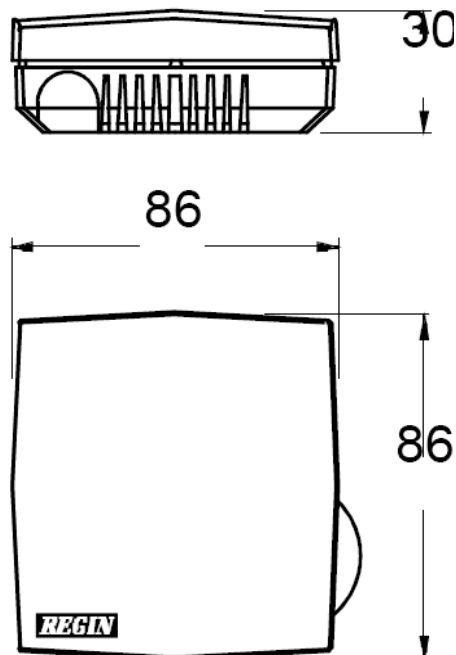
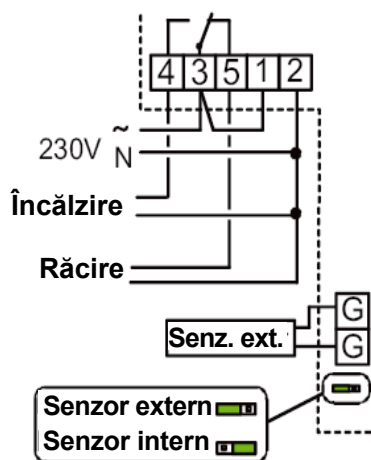
Un contact comutator 230 Vca, 16 A

### Setări

Punct de referință  
Histerezis

0...30°C  
1 K, valoare fixă

## Cablare și dimensiuni



**Observație:** termostatul poate comanda fie încălzirea, fie răcirea, dar nu ambele simultan.

### Sediul principal din Suedia

Telefon: +46 31 720 02 00

Internet: [www.regin.se](http://www.regin.se)

E-mail: [info@regin.se](mailto:info@regin.se)

THE CHALLENGER IN BUILDING AUTOMATION