



TM1N/D este un termostat electronic pentru aplicații în domeniul încălzirii și răcirii

- O singură treaptă, contact releu normal deschis, 16 A, 230 Vca
- Tensiune de alimentare 230 Vca sau 24 Vca
- Punct de referință încorporat sau extern
- Regim economic de noapte și histerezis setabile
- Mai multe unități TM1N/D pot fi conectate la un singur senzor
- Funcție selectabilă între încălzire și răcire

Funcționare

TM1N/D este un termostat electronic utilizabil cu senzori de temperatură Regin NTC. Termostatul are un releu cu contact comutator și poate îndeplini atât funcția de încălzire cât și funcția de răcire.

TM1N/D este livrat într-o carcasă standard pentru montaj pe șină DIN, cu toate elementele de setare accesibile pe partea frontală.

Tensiunea de alimentare

Termostatul necesită o tensiune de alimentare de 230 Vca sau 24 Vca. A se vedea specificațiile de model pe verso.

Senzori

TM1N/D este conceput pentru o gamă de temperatură a senzorilor de 0 ... 30°C, dar sunt disponibile și alte domenii de temperatură. A se vedea pliantul 6-100 din catalogul *principal* pentru senzorii disponibili.

TM1N/D are o ieșire pentru conectarea la intrarea de senzor a altei unități TM1N/D sau TM2-24/D, dacă mai multe termostate sunt comandate de același senzor.

Punctul de referință

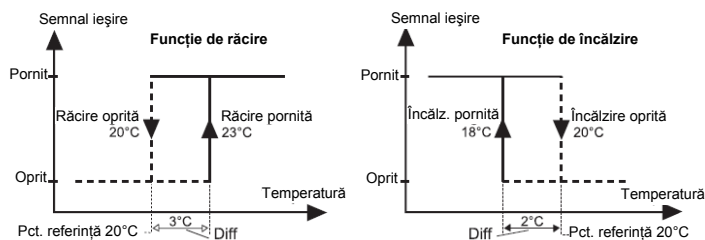
Acesta se setează cu ajutorul butonului aferent încorporat, plasat pe partea frontală, sau cu un dispozitiv extern de setare. Sunt disponibile alte scale adaptate la alte domenii ale senzorilor.

Punct de referință extern

Când se folosește o unitate externă TG-R430 sau TBI-30 pentru setarea punctului de referință, butonul propriu de setare a acestui punct trebuie poziționat pe 0°, eliminând astfel efectul acestuia. Butonul propriu de setare a punctului de referință poate fi chiar demontat pentru a evita pericolul modificării din greșeală a setării.

Histerezis

Acesta se setează cu ajutorul butonului marcat DIFF și se definește ca diferența dintre punctele de anclanșare și declanșare ale releului.



Regimul economic de noapte

Acesta poate fi activat cu ajutorul contactului unui programator extern. La închiderea contactului se obține o reducere pe timp de noapte cu 0...10 K față de punctul de referință. Mai multe unități TM1N/D pot fi conectate la același contact de programator.

Modele

TM1N/D	Termostat electronic cu o singură treaptă, cu tensiunea de alimentare de 230 Vca
TM1N-24/D	Termostat electronic cu o singură treaptă, cu tensiunea de alimentare de 24 Vca

Date tehnice

Date generale

Tensiune de alimentare	230 Vca +/- 15%, 50-60 Hz, sau 24 Vca +/- 15%, 50-60 Hz
Consum de putere	Max. 2 VA
Temperatură ambiantă	0 ... 50°C
Temperatură de stocare	-40 ... +50°C
Umiditate ambiantă	Max. 90% RH
Grad de protecție	IP20



Acest produs corespunde cerințelor din standardele europene pentru compatibilitate electromagnetă CENELEC EN 50081-1 și EN 50082-1 precum și celor din standardele europene pentru joasă tensiune IEC 669-1 și IEC 669-2 și poartă marcajul CE.

Intrări

Senzor	Pentru senzori Regin NTC. A se vedea pliantul 6-100 pentru alegerea senzorului.
Punct de referință	Când se utilizează un dispozitiv extern pentru setarea punctului de referință, acest dispozitiv trebuie conectat în serie cu senzorul la intrarea pentru senzor.
Regim economic de noapte	Pentru un contact normal deschis liber de potențial, de la un programator extern.

Ieșiri

Contact releu	Un contact normal deschis, 16 A, 230 Vca
Semnal senzor	Ieșire pentru conectarea la o altă intrare de senzor TM1N/D

Setări

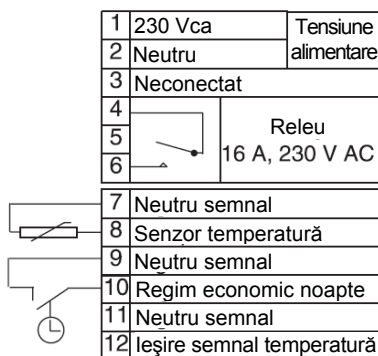
Punct de referință	0...30°C, punct de referință
DIFF	0...10 K, histerezis
REGIM ECONOMIC NOAPTE	0...10 K, regim economic de noapte
ÎNCĂLZIRE-RĂCIRE	Alegerea funcției de încălzire sau răcire

Indicații

Tensiune de alimentare	LED roșu
Ieșire releu	LED-ul roșu se aprinde când releul este anclanșat

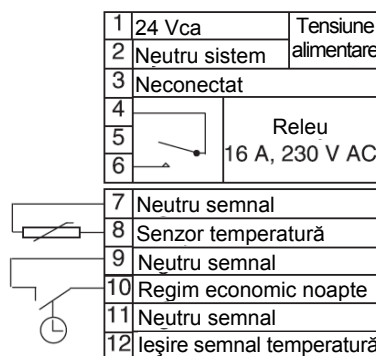
Cablare și dimensiuni

TM1N/D

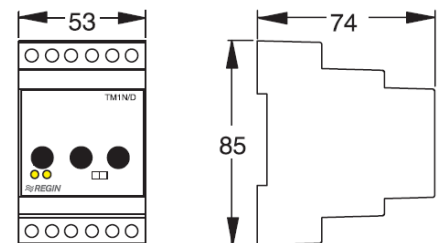


Borna 2 - neutru și bornele 7, 9 și 11 - neutru semnal, nu sunt interconectate intern

TM1N-24/D



Borna 2 - neutru și bornele 7, 9 și 11 - neutru semnal, sunt interconectate intern



Cote în mm

Sediul principal din Suedia

Telefon: +46 31 720 02 00
Internet: www.regin.se
E-mail: info@regin.se

Reprezentanțe pentru vânzări

Franța: +33 1 41 71 00 34 Hong Kong: +852 24 07 02 81
Germania: +49 30 77 99 40 Singapore: +65 67 47 82 33
Spania: +34 91 473 27 65