



# TG-UH3/PT...

## Senzori de exterior

Senzori de temperatură cu element PT100 sau PT1000, destinați măsurării temperaturii exterioare sau pentru utilizare în zone în care este necesar un grad de protecție ridicat.

- Capac montat prin sistem baionetă
- Grad de protecție ridicat, IP65
- Presgarnitură de cablu M16
- Construcție compactă și modernă

Senzori de exterior din seria Tempero, cu o construcție modernă, adaptabilă în orice situație. Senzorii TG UH3/PT100 și TG UH3/PT1000 sunt destinați montajului pe perete, în exterior sau în zone unde este necesar un grad ridicat de protecție.

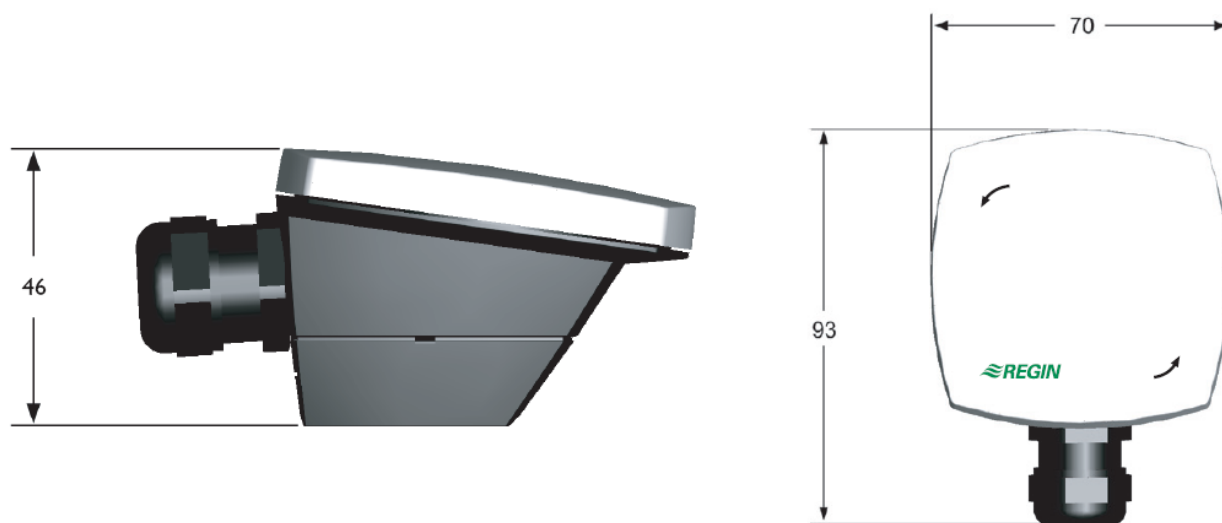
## Modele

TG-UH3/PT100	Senzor de exterior pentru măsurarea temperaturii, cu element PT100
TG-UH3/PT1000	Senzor de exterior pentru măsurarea temperaturii, cu element PT1000

## Date tehnice

Domeniul de temperatură	-30...+70°C
Element senzor	PT100/PT1000, DIN clasa B
Conexiune cablu	Presgarnitură cablu M16
Grad de protecție	IP65

## Dimensiuni (mm)



### Sediul principal din Suedia

Telefon: +46 31 720 02 00  
 Internet: [www.regin.se](http://www.regin.se)  
 E-mail: [info@regin.se](mailto:info@regin.se)

### Reprezentanțe pentru vânzări

Franța: +33 1 41 71 00 34    Hong Kong: +852 24 07 02 81  
 Germania: +49 30 77 99 40    Singapore: +65 67 47 82 33  
 Spania: +34 91 473 27 65

**REGIN**

THE CHALLENGER IN BUILDING AUTOMATION