



INSTRUCTION RVAN25-230



Read this instruction before installation and wiring of the product

10577C
MAY 18

Valve actuator for 3-position control

RVAN25-230 is a valve actuator designed for control of Regin valves. For more info, see the product sheet of each valve. The actuator can also be combined with other brands of valves using adapter kits. The actuator can be operated manually.

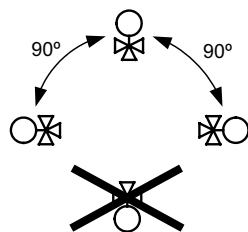
Technical data

Supply voltage	230 V AC ±15 %, 50 Hz
Control signal	3-position
Max. power consumption	15.3 W / 16.5 VA
Stroke	10...52 mm
Stroke time	3 s/mm
Force	2 500 N
Ambient temperature	0...50°C
Storage temperature	-40...80°C
Ambient humidity	10...90 % RH
Dimensions	200 x 310 x 135 mm
Protection class	IP54

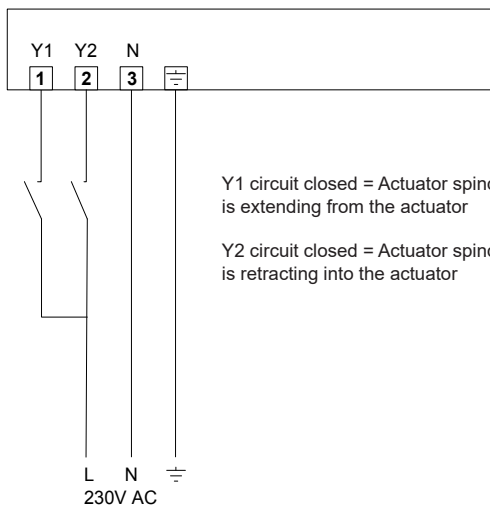
Mounting

If the valve stem lock and valve throat adaptor are not already mounted on the valve, mount them. Pull the valve stem out as far as possible. Remove the screws (hex key 6 mm) and clamp from the actuator yoke. Depress the spring-loaded tab on the drive rod coupling device and fit the valve stem into the coupling. Release the tab to connect the valve to the actuator. The position of the yoke on the valve stem adaptor must be adjusted so that the clamp screw holes line up with the groove in the valve throat adaptor. If the drive rod needs to be moved in or out for this, depress the central button of the control knob and turn it clockwise to extend the drive rod and counter-clockwise to retract it (see Manual override). Mount the screws and the clamp. Tighten the screws until the actuator is firmly attached. Disassembly takes place in reverse order.

Mounting positions



Wiring



Y1 circuit closed = Actuator spindle is extending from the actuator

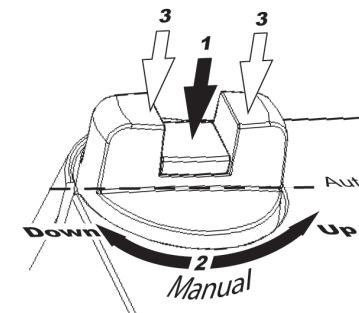
Y2 circuit closed = Actuator spindle is retracting into the actuator

RVAN25-230

Calibration

Field calibration is not required. When the valve reaches an end position and the actuator provides nominal positioning force, power to the actuator motor is cut automatically.

Manual override



To manually set the valve position, first depress the central part of the knob until it clicks in place and remains depressed (1 in the figure). The valve position may then be changed manually by turning the knob (2 in the figure). Clockwise rotation will extend the drive rod and anti-clockwise rotation will retract it.

To return to normal operation, position the knob so that it is in line with the text (Auto) on the cover. Then press down on the outer parts of the knob (3 in the figure). The depressed central part will pop out and the actuator will return to operation.



This product carries the CE-mark. More information is available at www.regincontrols.com.

Contact

AB Regin, Box 116, 428 22 Källered, Sweden
 Tel: +46 31 720 02 00, Fax: +46 31 720 02 50
www.regincontrols.com, info@regin.se



Läs denna instruktion innan produkten monteras och ansluts

Ventilställdon för 3-punktsstyrning

RVAN25-230 är ett ventilställdon för styrning av Regins ventilsortiment. För mer info se respektive ventils produktblad. Med adaptersats kan ställdonet även anpassas till andra ventilfabrikat. Ställdonet kan köras manuellt.

Tekniska data

Matningsspänning	230 V AC \pm 15 %, 50 Hz
Styrsignal	3-punkts
Max. effektförbrukning	15,3 W / 16,5 VA
Slaglängd	10...52 mm
Ställtid	3 s/mm
Ställkraft	2 500 N
Omgivningstemperatur	0...50°C
Lagringstemperatur	-40...80°C
Omgivande luftfuktighet	10...90 % RH
Mått	200 x 310 x 135 mm
Skyddsklass	IP54

Montering

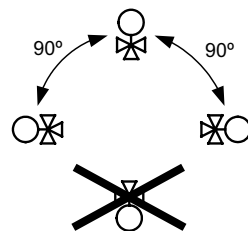
Om spindeltopp och ventilhalsadapter inte redan är monterade på ventilen, montera dem. Dra ut ventilspindeln så långt det går. Ta bort skruvarna (insexnyckel 6 mm) och klämman från ställdonets ok.

Tryck in den fjädrande brickan på drivspindelns kopplingsanordning och passa in spindeltoppen i kopplingen.

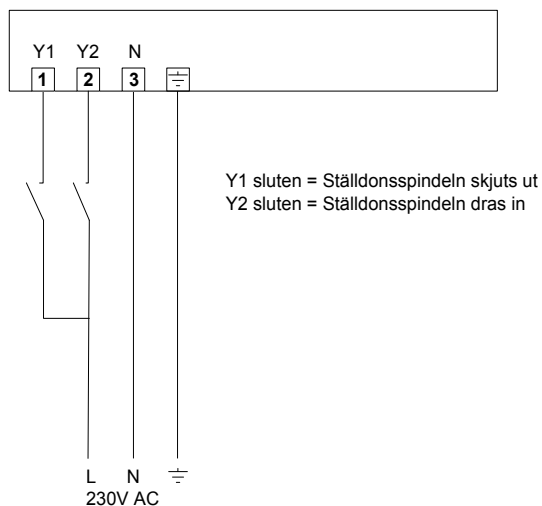
Släpp brickan för att koppla ventilen till ställdonet. Okets läge på ventilhalsadaptern justeras så att klämmans skruvhål kommer i linje med spåret på ventilhalsadaptern. Om drivspindeln behöver flyttas in eller ut för att detta ska ske, tryck ned mittknappen på manövratten och vrid denna medurs för att flytta ut spindeln och moturs för att flytta in spindeln (se Manuell överstyrning). Montera skruvarna och klämman. Dra åt skruvarna så att ställdonet sitter stadigt fast.

Nedmontering i omvänd ordning.

Monteringspositioner



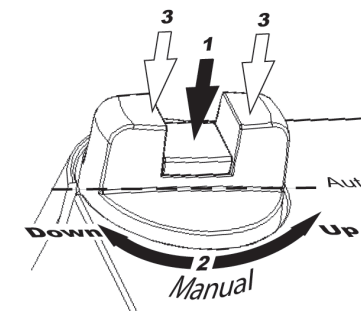
Inkoppling



Kalibrering

Fältkalibrering behövs ej. När ventilen når ett ändläge och ställdonet ger nominell ställkraft bryts strömmen till drivmotorn automatiskt.

Manuell överstyrning



För att manuellt ställa in ventilpositionen, tryck först ned mittknappen på ratten tills den klickar och stannar kvar i nedtryckt läge (1 i figuren). Ventilpositionen kan då ändras manuellt genom att ratten vrids (2 i figuren). Vid medurs vridning skjuts drivstängan utåt och vid moturs vridning dras den inåt.

För att återgå till normal drift, ställ ratten i linje med texten (Auto) på locket. Tryck sedan ned de yttre delarna av ratten (3 i figuren). Mittknappen kommer att hoppa upp och ställdonet återgår i drift.



Denna produkt är CE-märkt. Mer information finns på www.regincontrols.com.

Teknisk support

Teknisk hjälp och råd på telefon: 031 720 02 30

Kontakt

AB Regin, Box 116, 428 22 Källered, Sweden
Tel: +46 31 720 02 00, Fax: +46 31 720 02 50
www.regincontrols.com, info@regin.se



Diese Anleitung vor Montage und Anschluss des Produktes bitte durchlesen

Ventilstellantrieb mit 3-Punkt-Stellsignal

RVAN25-230 ist ein Stellantrieb für die Ansteuerung von Reglin Ventilen. Weitere Informationen sind auf dem Produktdatenblättern der einzelnen Ventile zu finden. Mithilfe eines Adaptersatzes kann der Stellantrieb auch mit anderen erhältlichen Ventilen kombiniert werden. Der Stellantrieb kann manuell verstellt werden.

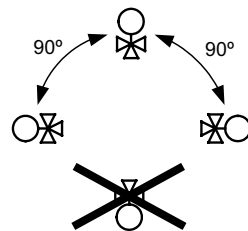
Technische Daten

Versorgungsspannung	230 V AC $\pm 15\%$, 50 Hz
Stellsignal	3-Punkt
Max. Leistungsaufnahme	15,3 W / 16,5 VA
Hubweg	10...52 mm
Laufzeit	3 s/mm
Stellkraft	2 500 N
Umgebungstemperatur	0...50°C
Lagertemperatur	-40...80°C
Umgebungsfeuchte	10...90 % rel.F.
Abmessungen	200 x 310 x 135 mm
Schutzart	IP54

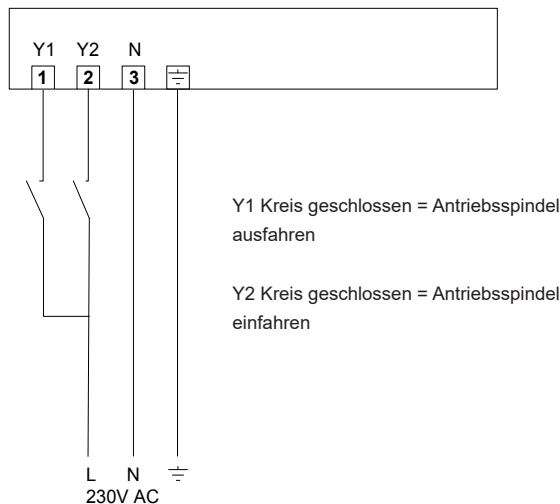
Montage

Ventiladapter und Spindeladapter anbringen, falls sie noch nicht am Ventil montiert sind. Dazu den Ventiladapter mittels der beigelegten Schrauben (mit Imbusschlüssel 6 mm) auf dem Ventil befestigen. Jetzt die Ventilspindel so weit wie möglich herausziehen und den Spindeladapter mit Kontermutter auf der Ventilspindel montieren. Arretierungsklemme vom Stellantrieb entfernen. Die Kupplungsplatte der Antriebsstange drücken und gleichzeitig die Ventilspindel in die große Öffnung einfügen. Zum Einrasten Knopf loslassen. Jetzt die Antriebskonsole soweit drehen, bis sich die Bohrung der Arretierungsklemme und die Nut des Ventiladapters auf gleicher Position befinden. Sollte die Antriebsstange hierfür bewegt werden müssen, ist der mittlere Teil des Steuerknopfs zu drücken und zu drehen (im Uhrzeigersinn bewegt die Antriebsstange nach unten, gegen den Uhrzeigersinn nach oben). Schrauben und Arretierungsklemme anbringen. Schrauben anziehen bis der Stellantrieb fest montiert ist. Demontage erfolgt in umgekehrter Reihenfolge.

Einbaulagen



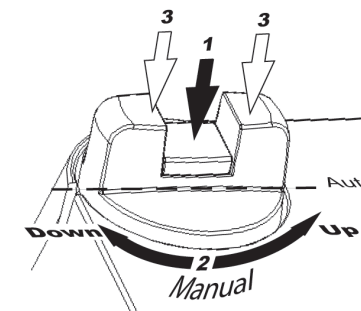
Anschluss



Kalibrierung

Eine vor Ort Anpassung ist nicht erforderlich. Erreicht das Ventil die Endposition und der Stellantrieb liefert Nennkraft, wird der Stellantriebsmotor automatisch abgeschaltet.

Handbedienung



Die Ventilstellung kann manuell eingestellt werden, indem der mittlere Teil des Drehknopfes heruntergedrückt wird, bis er einrastet (1 in der Abbildung). Die Ventilstellung kann durch Drehen des Knopfes verstellt werden (2 in der Abbildung). Im Uhrzeigersinn wird die Antriebsstange nach unten, und gegen den Uhrzeigersinn nach oben bewegt.

Für erneuten Normalbetrieb den Knopf drehen, bis er in einer Linie mit dem Text „Auto“ (auf dem Gehäuse) ist. Danach auf den äußeren Rand des Knopfes drücken (3 in der Abbildung). Der mittlere Teil wird dann entsperrt, und der Stellantrieb schaltet wieder in Normalbetrieb um.



Dieses Produkt trägt das CE-Zeichen. Mehr Information können Sie auf www.regincontrols.com finden.

Kontakt

RICCIUS + SOHN GmbH Vertriebsbüro Deutschland,
Haynauer Str. 49, 12249 Berlin
Tel: +49 30 77 99 40, Fax: +49 30 77 99 413
info@riccius-sohn.eu, www.regincontrols.com



Veillez lire cette instruction avant de procéder à l'installation et au raccordement de l'appareil.

Moteur de vanne pour signal de commande 3 points

L'actionneur RVAN25-230 est prévu pour le pilotage des vannes Regin. Pour plus d'informations, consulter la fiche produit de chaque vanne. L'actionneur peut également être utilisé avec des vannes d'autres fabricants, grâce à un jeu d'adaptateurs. Il dispose d'une commande manuelle.

Caractéristiques techniques

Tension d'alimentation	230 V AC $\pm 15\%$, 50 Hz
Signal de commande	3 points
Max. puissance consommée	15,3 W / 16,5 VA
Course	10...52 mm
Temps de course	3 s/mm
Force	2 500 N
Température ambiante	0...50°C
Température de stockage	-40...80°C
Humidité ambiante	10...90 % HR
Dimensions	200 x 310 x 135 mm
Indice de protection	IP54

Installation

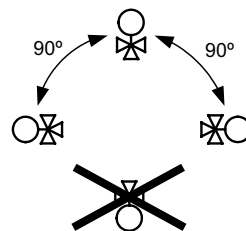
Si ce n'est pas déjà fait, montez l'écrou de blocage de la tige et l'adaptateur sur la vanne. Tirez la tige au maximum.

À l'aide d'une clé de 10, retirez les vis et l'attache de l'actionneur. Appuyez sur le ressort du dispositif d'attache de la tige, et insérez la tige de la vanne.

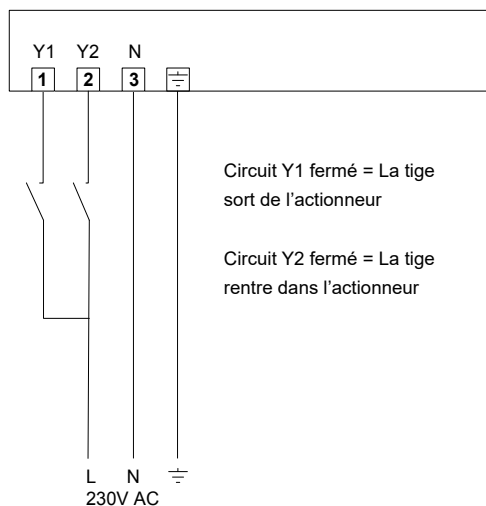
Lâchez le ressort pour raccorder la vanne à l'actionneur. Afin que les trous pour les vis de l'attache soient alignés avec l'axe à l'intérieur de l'adaptateur, ajustez la position de l'actionneur sur l'adaptateur de la vanne. Si vous avez besoin de faire rentrer ou sortir la tige d'actionnement pour réaliser cette opération, appuyez sur la partie centrale du bouton de commande manuelle. Ensuite, tournez le dans le sens des aiguilles d'une montre pour faire sortir la tige, ou dans le sens inverse pour la faire rentrer (voir Commande manuelle). Montez l'attache et les vis. Vissez jusqu'à ce que l'actionneur soit fermement fixé sur la vanne.

Pour démonter l'actionneur, suivez les instructions précédentes dans le sens inverse.

Positions de montage



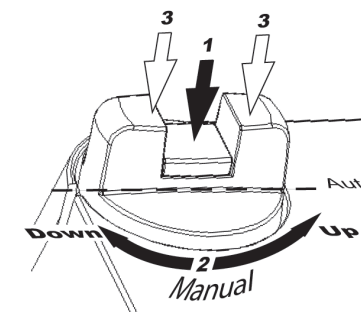
Raccordement



Étalonnage

Il n'est pas nécessaire d'effectuer un étalonnage du champ. Lorsque la vanne atteint la butée et que l'actionneur fournit une force de réglage nominale, l'alimentation du moteur se coupe automatiquement.

Commande manuelle



Pour régler manuellement la position de la vanne, appuyez sur la partie centrale du bouton jusqu'à entendre un clic. Elle doit rester enfoncée (n°1 sur le schéma ci-dessus). Il est alors possible de modifier manuellement la position du boisseau en tournant le bouton (n°2 sur le schéma ci-dessus). Tournez dans le sens des aiguilles d'une montre pour faire sortir la tige d'actionnement, ou dans le sens inverse pour la faire rentrer.

Pour revenir en mode normal, repositionnez le bouton afin qu'il soit aligné avec le texte « Auto ». Appuyez sur les côtés du bouton (n°3 sur le schéma ci-dessus). La partie centrale se débloque et retourne en position normale (non enfoncée). L'actionneur fonctionne de nouveau automatiquement.



Ce produit est marqué CE. Plus d'informations sont disponibles sur www.regincontrols.com.

Contact

Regin France, 32 rue Delizy, 93500 Pantin
Tél : +33(0)1 71 00 34, Fax : +33(0)1 71 46 46
www.regincontrols.com, info@regin.fr