

INSTRUCTION PDTX...-C



REGIN
THE CHALLENGER

REV. B, 2020-11-23

Note! More information about the product configuration can be found in the variable list, which is available for download from www.regincontrols.com

Caution! Read and understand the instruction before using the product.

Caution! Ensure that the installation complies with local safety regulations.

Caution! Before installation or maintenance, the power supply should first be disconnected. Installation or maintenance of this unit should only be carried out by qualified personnel. The manufacturer is not responsible for any eventual damage or injury caused by inadequate skills during installation, or through removal of or deactivation of any security devices.

Function

Presigo PDTX...-C is a range of pressure transmitters equipped with one or two pressure sensors, two universal inputs, two universal outputs and an RS485 port for Modbus communication. It operates as a Modbus slave.

This range of pressure transmitters is especially well suited as distributed I/O modules for air handling unit controllers. They are designed for easy installation together with Regin's Corrigo or EXOcompact controllers.

Technical data

Supply voltage	24 V AC/DC (21...27 V AC/DC)
Protection class	IP54
Power consumption	< 4 VA
Ambient humidity	0...95 % RH (non-condensing)
Ambient temperature	-25...+50 °C
Working range, pressure	0...1250 / 0...2500 / 0...7500 Pa (factory setting) 0...12 / 0...25 / 0...75 mbar 0...127 / 0...254 / 0...764 mmH ₂ O 0...5 / 0...10 / 0...30 inH ₂ O
Working range, flow	0...65000 m ³ /h (factory setting) 0...31000 l/s 0...65000 Ft ³ /min
Cable glands	2 x M20 (cable diameter 5...12 mm) 1 x M16 (cable diameter 3.5...10 mm)
Max overvoltage	±18 V, on any terminal (not G and G0)
Electronic damping	0 s (0...120 s)
Accessories, included	Two pressure outlets (straight) and 2 m plastic tube. Art. no.: ANS-20
Dimensions, external (WxHxD)	167 x (~130) x 46 mm

Pressure data

Media	Air, non-combustible and non-aggressive gases
Annual deviation	±2 Pa (1250 Pa) ±4 Pa (2500 Pa) ±20 Pa (7500 Pa)
K-factor	5 (5...700)

Universal Input, UI1 and UI2

Universal inputs (UI)	2
Configuration	AI (AI / DI), see specifications below

Configured as AI:

Analogue inputs (AI)	0...10 V (0...10 V / PT1000 / Ni1000-01)
Accuracy	± 1 % (0...10 V) ± 0.5 K (PT1000/Ni1000-01)
Measuring range, temperature	-40...+60 °C

Configured as DI:

Digital input (DI)	Potential-free contacts on / off (on = closed)
Output current	0.5 mA (max 2.5 V)

Universal Output, UO1 and UO2

Universal outputs (UO)	2
Configuration	AO (AO / DO), see specifications below

Configured as AO:

Analogue outputs (AO)	0...10 V
Load impedance, 0...10 V	Min. 10 kΩ
Accuracy	± 1 %

Configured as DO:

Configuration	Mosfet outputs, 24 V AC or DC, 2 A continuous
Power output	Max. 2A (total UO1 + UO2)

Communication port data

Communication ports	1
Port type	RS485
Supported protocols	Modbus
Port isolation	Non-isolated
Cable length	Max 100 m

Models

Article	Number of sensors	Max overload pressure (kPa)	Measuring range, pressure (Pa)
PDTX12-C	1	25	0...1250
PDTX25-C	1	50	0...2500
PDTX75-C	1	120	0...7500
PDTX12-2-C	2	25 / 25	0...1250 (sensor 1) / 0...1250 (sensor 2)
PDTX25-2-C	2	50 / 50	0...2500 (sensor 1) / 0...2500 (sensor 2)
PDTX12S25-C	2	25 / 50	0...1250 (sensor 1) / 0...2500 (sensor 2)
PDTX12S75-C	2	25 / 120	0...1250 (sensor 1) / 0...7500 (sensor 2)

Installation

The transmitter comes with one cable gland mounted and two loose. If more than one cable is used, the other cable glands must be assembled to the housing. Screw in the cable gland until the plastic knockout in the housing snaps. Make sure to remove the plastic knockout completely. Secure the cable gland. See *Figure 1*.

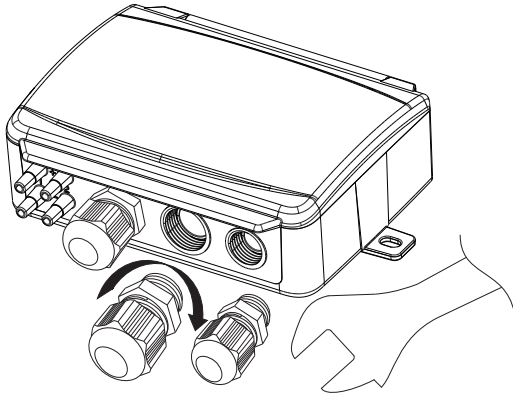
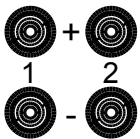


Figure 1 Installing the cable glands

1. Mount the transmitter horizontally or vertically on a stable, vibration-free surface. If the unit is installed in a humid environment, install it vertically with the cable gland edge of the unit pointing down to allow moisture to escape.
2. Refer to the graphics below for wiring. Connect the communication cable to terminals 3(A) and 4(B). Use the leftmost cable gland for supply voltage and communication.
3. Power up the unit. Set the desired communication settings in the menu (see *Settings*). Note that the transmitter uses the default Modbus address = 1.
4. Refer to the Presigo PDTX...-C variable list for information on how to access transmitter data.
5. Let the unit warm up for 10 minutes, then perform a zero-set calibration by pressing the push-button (see *Handling*).
6. Connect plastic tubes from the ventilation duct to the pressure inlets.



The two leftmost inlets are connected to sensor 1 and the other two to sensor 2. The inlet marked with '+' should be used to connect the tube with the highest pressure and the inlet marked with '-' to the one with the lowest pressure.

Note! A straight cut off nipple must be used for mounting in the ventilation duct.

For optimal measuring results, measuring points with turbulent air flow should be avoided. Preferably, measuring should be performed at a distance of 2 duct diameters before bends and branching and at 6 duct diameters after bends and branching.

Wiring

1	2	3	4	5	6	7	8	9	10	11
24V(G) +	24V(G) -	RS485-A	RS485-B	UO1	24V(G) +	GND	UO2	UI1	GND	UI2

Terminal	Name	Description
1	24 V (G) +	Power supply 24 V AC/DC (Positive)
2	24 V (G0) -	Power supply 24 V AC/DC (Negative/ Ground)
3	RS485 - A	Communication A (-)
4	RS485 - B	Communication B (+)
5	UO1	Universal output 1
6	24 V (G) +	Internally connected to Terminal 1
7	GND	Internally connected to Terminal 2
8	UO2	Universal output 2
9	UI1	Universal input 1
10	GND	Internally connected to Terminal 2
11	UI2	Universal input 2

Use a shielded, twisted pair cable for RS485 communication. At high risks of interference, a 120 Ω terminating resistor should be mounted at each end of the communications circuit.

Wiring examples

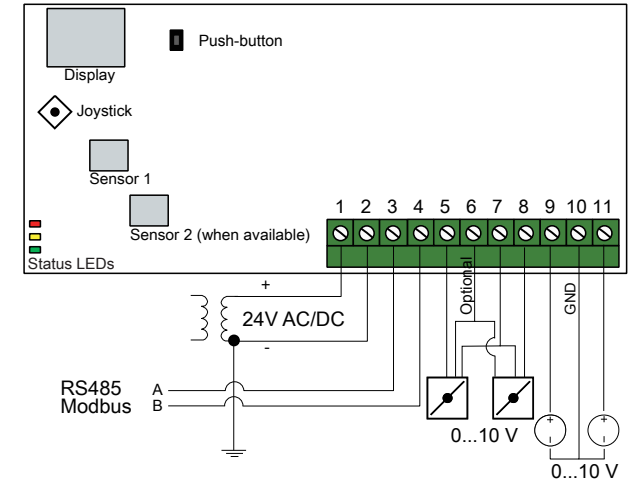


Figure 2 U1x as 0...10 V input and UOx as 0...10 V output

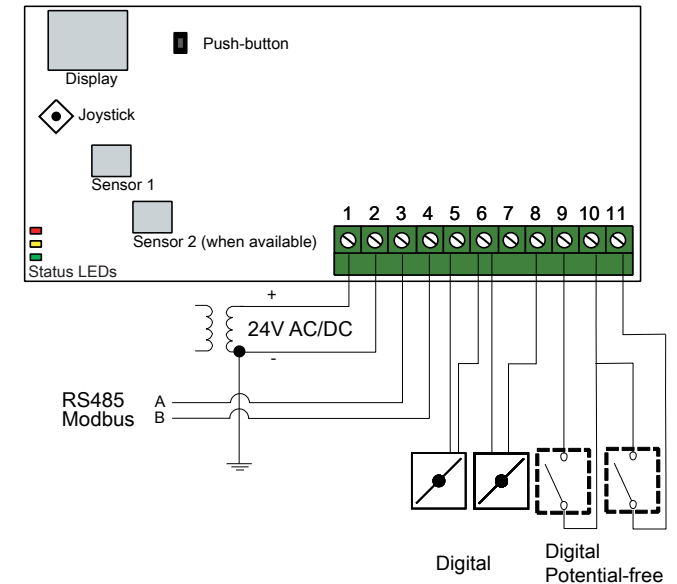


Figure 3 U1x as digital input and UOx as digital output

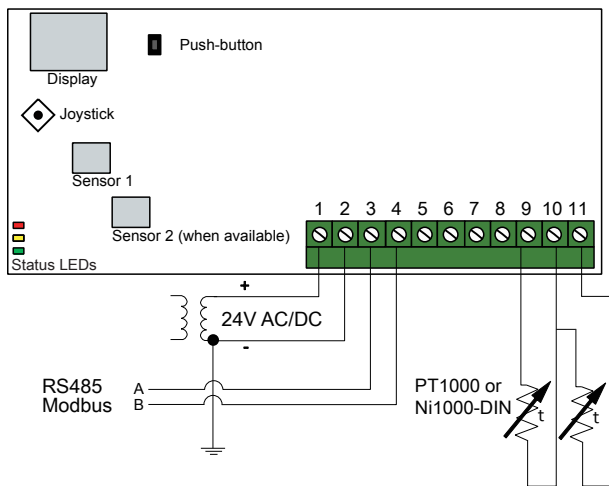


Figure 4 Ulx as temperature input

Settings

Communication settings can be viewed and changed either via the menu system or through Modbus communication. All other settings are accessed and modified via Modbus. The joystick is used to manoeuvre within the menu system (see Table 1).

Pressing the joystick briefly results in entering the *viewing mode*. When in viewing mode all configured universal inputs and outputs, including pressure and flow sensor values, can be viewed.

To enter the *settings mode*, press the joystick for at least 5 s when the display is inactive.

Table 1 Navigate the menu system

Joystick movements	Action
○ (push in)	Accept/select Long press for settings mode (> 5 s) Short press for viewing mode
↑	Select next
↓	Select previous
←	Back / cancel

Getting started

How to view and modify settings in the menu system:

1. Enter into viewing or setting mode by pressing and releasing the joystick (long or short press) when the display is inactive

2. Navigate through the different sub menus by moving the joystick up or down
3. Select a sub menu by pressing and releasing the joystick
4. If in setting mode, select a value to modify by pressing and releasing the joystick
5. Change the value by moving the joystick up or down
6. Confirm the setting by pressing and releasing the joystick, or move the joystick left to discard the changes
7. Move the joystick left to return to the previous menu

Note! The last configuration entered into the transmitter is always valid, regardless of whether it was performed using the menu system or via Modbus.

Viewing mode menu

Sub menu	Description
P.#	Pressure value P.1 = sensor 1 / P.2 = sensor 2
F.#	Flow value F.1 = sensor 1 / F.2 = sensor 2
d.#	UI: Value in digital mode d.1 = UI1 / d.2 = UI2
u.#	UI: Value in 0-10 V mode u.1 = UI1 / u.2 = UI2
t.#	UI: Value in temperature mode (°C) t.1 = UI1 / t.2 = UI2
L.#	UO: Value in digital mode L.1 = UO1 / L.2 = UO2
U.#	UO: Value in 0-10 V mode U.1 = UO1 / U.2 = UO2

Two digits can be shown at a time in the display. Therefore, several subsequent views are used to display a longer value. *Example:* A pressure value of 2350 Pa on sensor 1 is shown with three views, i.e. 1) P.1 2) 23 3) 50. The measuring unit for the displayed value is set via Modbus.

Note! The K-factor has to be set via Modbus to be able to view correct flow values. Information regarding flow calculation is found in the variable list.

Settings mode menu

Settings related to the communication can be changed in the settings mode menu via the display.

Sub menu	Description
.A	Modbus address (1-247), given as hexadecimal numbers (1-F7)
.b	Modbus baud rate (see Table 2)
.C	Modbus settings (see Table 3)

Table 2 Settings in the sub menu .b

Modbus baud rate	Description
12	1200 bps
24	2400 bps
96	9600 bps (factory setting)
19	19200 bps
38	38400 bps
57	57600 bps

Table 3 Settings in the sub menu .C

Modbus settings	Description
n1	8 bytes, 1 stop bit, no parity (factory setting)
n2	8 bytes, 2 stop bits, no parity
E1	8 bytes, 1 stop bit, even parity
E2	8 bytes, 2 stop bits, even parity
o1	8 bytes, 1 stop bit, odd parity
o2	8 bytes, 2 stop bits, odd parity

When the transmitter is connected to Regin's Corrigo controller, it is configured as an expansion unit. When configuring the unit for Regin's freely programmable products the addressing can be set via Modbus. See the Corrigo manual and the PDTX...-C variable list for more information.

Note! All documentation can be downloaded from www.regincontrols.com

Handling

LEDs

Three LEDs are available to show different states.

LEDs	Description
Yellow	RS485 data transmission indication
Red	Global device status. Is activated when an error is present (see the variable list for more details).
Green	1 Hz flash rate: Normal operation 5 Hz flash rate: Zero-set calibration is preformed 25 Hz flash rate: Factory reset is performed

Push-button

Action	Description
Quick press	Zero-set pressure calibration The green LED will be flashing when the zero-set operation has been made.
Long press (> 10 s)	Reset to factory default settings The green LEDs will be flashing during the operation. The unit will then reset and restart.

Zero-set pressure calibration

A short press on the push-button will zero-set calibrate the available pressure sensors.

- ! **Note!** Be sure to disconnect the pressure tubes before doing this. Let the unit warm up for 10 minutes before attempting zero-set.

Factory reset

A long press on the push-button, more than 10 seconds, will perform a factory restore of user defined settings. *Table 4* displays some of the settings that will be restored.

Table 4 Factory settings

Description	Factory setting
Working range, pressure	0...1250 / 0...2500 / 0...7500 Pa
Working range, flow	0...65000 m ³ /h
UI	0...10 V
UO	0...10 V
Modbus address	1
Modbus setting	8 bytes, 1 stop bit, no parity
Modbus baud rate	9600 bps
K-factor	5

- ! **Note!** All changes made with Modbus will be reset when a factory reset is made.



This product carries the CE-mark. More information is available at www.regincontrols.com.

Documentation

All documentation can be downloaded from www.regincontrols.com

Contact

AB Regin, Box 116, 428 22 Källered, Sweden
Tel: +46 31 720 02 00, Fax: +46 31 720 02 50
www.regincontrols.com, info@regincontrols.com

SE

INSTRUKTION PDTX...-C

- ! **Notera!** Mer information om hur produkten konfigureras finns i variabel-listan, som är tillgänglig för nedladdning från www.regincontrols.com

- ! **Observera!** Läs och förstå instruktionen innan du använder produkten.

- ! **Observera!** Se till att installationen uppfyller lokala säkerhetsbestämmelser.

- ! **Observera!** Innan installation eller underhåll måste matningsspänningen först kopplas från. Installation eller underhåll av denna enhet ska endast utföras av kvalificerad personal. Tillverkaren är inte ansvarig för eventuella skador som orsakas av felaktig installation och/eller inaktivering eller borttagning av säkerhetsanordningar.

Funktion

Presigo PDTX...-C är en serie trycktransmittar med en eller två tryckgivare, två universella ingångar, två universella utgångar och en RS485-port för Modbus-kommunikation. Den fungerar som en Modbus-slav.

Denna serie trycktransmittar passar mycket väl som distribuerade I/O-moduler för luftbehandlingsenheter. De är utformade för enkel installation med Regins regulatorer Corrigo eller EXOcompact.

Tekniska data

Matningsspänning	24 V AC/DC (21...27 V AC/DC)
Skyddsklass	IP54
Strömförbrukning	< 4 VA
Omgivande luftfuktighet	0...95 % RH (icke-kondenserande)
Omgivningstemperatur	-25...+50 °C
Arbetsområde, tryck	0...1250 / 0...2500 / 0...7500 Pa (fabriksinställning) 0...12 / 0...25 / 0...75 mbar 0...127 / 0...254 / 0...764 mmH ₂ O 0...5 / 0...10 / 0...30 inH ₂ O
Arbetsområde, flöde	0...65000 m ³ /h (fabriksinställning) 0...31000 l/s 0...65000 Ft ³ /min
Kabelgenomföringar	2 x M20 (kabeldiameter 5...12 mm) 1 x M16 (kabeldiameter 3,5...10 mm)
Max spänning	±18 V, oberoende av plint (ej G och G0)
Elektronisk dämpning	0 s (0...120 s)
Tillbehör, inkluderade	Två tryckuttag (raka) och 2 m plastslang. Art. no.: ANS-20
Dimensioner, yttre (BxHxD)	167 x (~130) x 46 mm

Tryckdata

Media	Luft, icke-brännbara och icke-aggressiva gaser
Arlig avvikelse	±2 Pa (1250 Pa) ±4 Pa (2500 Pa) ±20 Pa (7500 Pa)
K-faktor	5 (5...700)

Universella ingångar, UI1 och UI2

Universella ingångar (UI)	2
Konfigurering	AI (AI / DI), se specifikationer nedan

Konfigurerad som AI:

Analoga ingångar (AI)	0...10 V (0...10 V / PT1000 / Ni1000-01)
Noggrannhet	± 1 % (0...10 V) ± 0,5 K (PT1000/Ni1000-01)
Mätområde, temperatur	-40...+60 °C

Konfigurerad som DI:

Digital ingång (DI)	Potentialfria kontakter på / av (på = sluten)
Utgångsström	0,5 mA (max 2,5 V)

Universella utgångar, UO1 och UO2

Universell utgång (UO)	2
Konfigurering	AO (AO / DO), se specifikationer nedan

Konfigurerad som AO:

Analoga utgångar (AO)	0...10 V
Belastningsresistans, 0...10 V	Min. 10 kΩ
Noggrannhet	±1 %

Konfigurerad som DO:

Konfigurering	Mosfetutgångar, 24 V AC eller DC, 2 A kontinuerligt
Matningsutgång	Max. 2A (totalt UO1 + UO2)

Kommunikationsdata

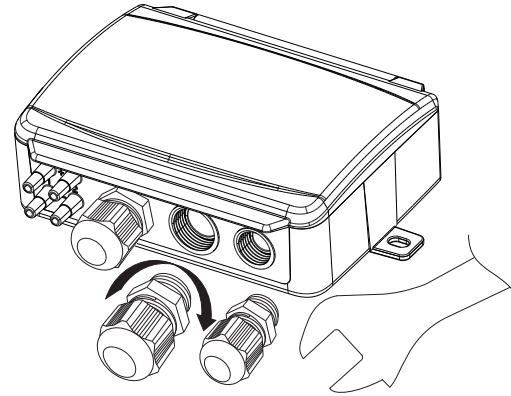
Kommunikationsportar	1
Porttyp	RS485
Stödda protokoll	Modbus
Portisolering	Ej isolerad
Kabellängd	Max 100 m

Modeller

Artikel	Antal givare	Max övertryck (kPa)	Mätområde, tryck (Pa)
PDTX12-C	1	25	0...1250
PDTX25-C	1	50	0...2500
PDTX75-C	1	120	0...7500
PDTX12-2-C	2	25 / 25	0...1250 givare 1) / 0...1250 givare 2)
PDTX25-2-C	2	50 / 50	0...2500 givare 1) / 0...2500 givare 2)
PDTX12S25-C	2	25 / 50	0...1250 givare 1) / 0...2500 givare 2)
PDTX12S75-C	2	25 / 120	0...1250 givare 1) / 0...7500 givare 2)

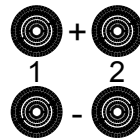
Installation

Transmitteren levereras med en monterad kabelgenomföring och två lösa. Om mer än en kabel används måste de andra kabelgenomföringarna monteras på kåpan. Skruva in kabelgenomföringen tills plastbiten i kåpan vägg lossnar. Var noga med att ta bort plastbiten helt och hållet. Skruva fast kabelgenomföringen ordentligt. Se *Figur 1*.



Figur 1 Installera kabelgenomföringarna

1. Montera transmitteren horisontellt eller vertikalt på en stabil yta utan vibrationer. Om enheten installeras i en fuktig miljö ska den monteras vertikalt med kabelgenomföringarna pekande nedåt, så att fukt kan komma ut.
2. För inkoppling, se nedanstående ritningar. Anslut kommunikationskabeln till plint 3(A) och 4(B). Använd vänster kabelgenomföring för matningsspänning och kommunikation.
3. Spänningssätt enheten. Gör de kommunikationsinställningar som önskas i menyn (se *Inställningar*). Notera att transmittern använder modbusaddress = 1 som standard.
4. Se variabelistan för Presigo PDTX...-C för mer information om hur man får åtkomst till data i transmittern.
5. Låt enheten värma upp i 10 minuter innan du genomför en nollpunktskalibrering genom att trycka in tryckknappen (se *Hantering*).
6. Anslut slangar från ventilationskanalen till tryckgångarna.



De två vänstra ingångarna ansluts till sensor 1 och de andra två till sensor 2. Ingången märkt med '+' ska användas för att ansluta slangarna till den med det högsta trycket och ingången märkt med '-' till den med det lägsta trycket.

Notera! En rakt avskuren nippel måste användas för montering i ventilationskanalen.

För bästa möjliga mätresultat ska mätpunkter med turbulenta luftströmmar undvikas. Helst ska mätning ske på ett avstånd av minst 2 kanaldiametrar före krökar och förgreningar och på 6 kanaldiametrar efter krökar och förgreningar.

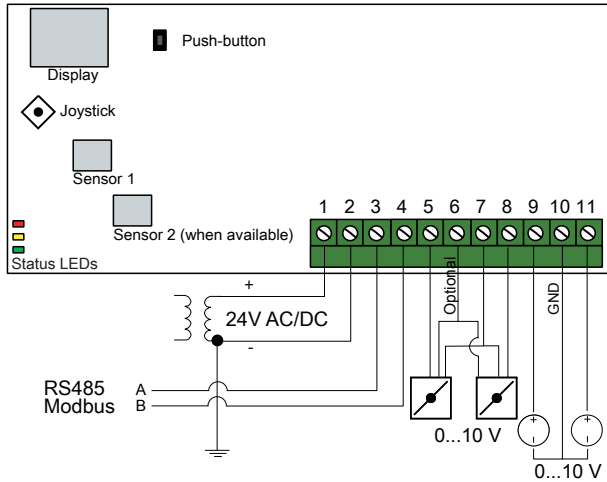
Inkoppling

1	2	3	4	5	6	7	8	9	10	11
24V(G) +	24V(G) -	RS485-A	RS485-B	UO1	24V(G) +	GND	UO2	UI1	GND	UI2

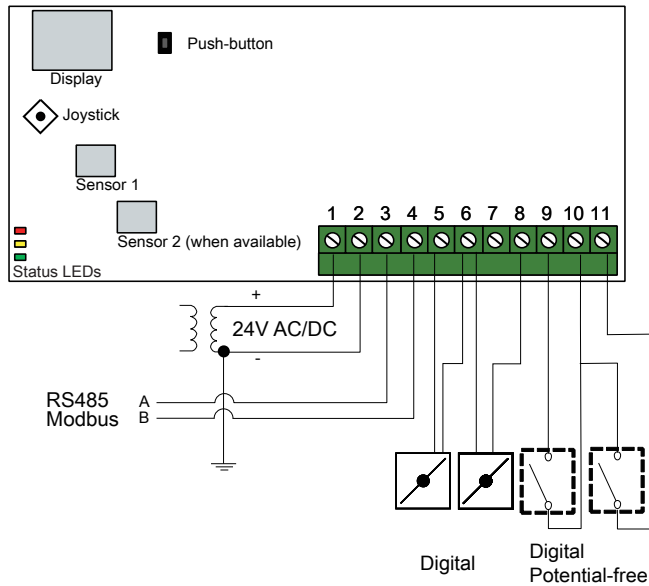
Plint	Namn	Beskrivning
1	24 V (G) +	Matningsspänning 24 V AC/DC (Plus)
2	24 V (G0) -	Matningsspänning 24 V AC/DC (Minus/Jord)
3	RS485 - A	Kommunikation A (-)
4	RS485 - B	Kommunikation B (+)
5	UO1	Universell utgång 1
6	24 V (G) +	Internt kopplad till plint 1
7	GND	Internt kopplad till plint 2
8	UO2	Universell utgång 2
9	UI1	Universell ingång 1
10	GND	Internt kopplad till plint 2
11	UI2	Universell ingång 2

Använd en skärmad, partvinnad kabel för RS485-kommunikation. Vid hög störningsrisk bör ett termineringsmotstånd på 120 Ω monteras i vardera änden på kommunikationsslingan.

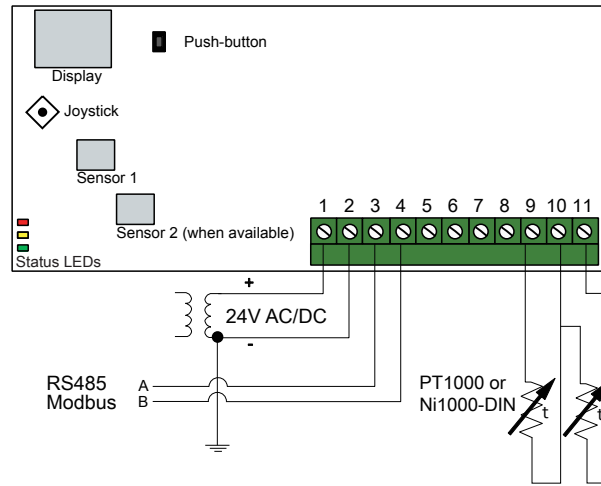
Inkopplingsexempel



Figur 2 Ulx som 0...10 V-ingång och UOx som 0...10 V-utgång



Figur 3 Ulx som digital ingång och UOx som digital utgång



Figur 4 Ulx som temperaturingång

Inställningar

Kommunikationsinställningar kan ses och ändras antingen via menysystemet eller via Modbus-kommunikation. Alla andra inställningar nås och ändras via Modbus. Joysticken används för att navigera inom menyn (se *Tabell 1*).

Genom att kort trycka in joysticken när man *visningsläget*. I visningsläget kan alla universella ingångar och utgångar avläsas, inklusive tryck- och flödesgivavärden.

För att komma in i *inställningsläget*, tryck in joysticken i minst 5 s när displayen är inaktiv.

Tabell 1 Navigera inom menysystemet

Joystick-rörelser	Handling
○ (tryck in)	Acceptera/välj Långt tryck för inställningsläge (> 5 s) Kort tryck för visningsläge
↑	Välj nästa
↓	Välj föregående
←	Tillbaka / avbryt

Kom igång

Att visa och ändra inställningar i menysystemet:

1. Gå in i visnings- eller inställningsläge genom att trycka in och släppa joysticken (lång eller kort intryckning) när displayen är inaktiv

2. Navigera genom de olika undermenyerna genom att flytta joysticken upp eller ner
3. Välj en undermeny genom att trycka in och släppa joysticken
4. I inställningsläge, välj ett värde som ska ändras genom att trycka in och släppa joysticken
5. Ändra värdet genom att föra joysticken upp eller ner
6. Bekräfta inställningen genom att trycka in och släppa joysticken eller för joysticken till vänster för att avfärda ändringarna
7. För joysticken till vänster för att återgå till föregående meny

Notera! Den senast gjorda inställningen i transmittern gäller alltid, oavsett om den är gjord i menysystemet eller via Modbus.

Menyn för visningsläge

Undermeny	Beskrivning
P.#	Tryckområde P.1 = sensor 1 / P.2 = sensor 2
F.#	Flödesvärde F.1 = sensor 1 / F.2 = sensor 2
d.#	UI: Värde i digitalt läge d.1 = UI1 / d.2 = UI2
u.#	UI: Värde i 0...10 V-läge u.1 = UI1 / u.2 = UI2
t.#	UI: Värde i temperaturläge (°C) t.1 = UI1 / t.2 = UI2
L.#	UO: Värde i digitalt läge L.1 = UO1 / L.2 = UO2
U.#	UO: Värde i 0...10 V-läge U.1 = UO1 / U.2 = UO2

Två siffror i taget kan visas i displayen. Därför används flera efterföljande vyer för att visa ett längre värde. *Exempel:* Ett tryckvärde på 2350 Pa på sensor 1 visas med tre vyer, det betyder 1) P.1 2) 23 3) 50. Enheten för det visade värdet ställs in via Modbus.

Notera! K-faktorn måste ställas in via Modbus för att visa de rätta flödesvärdena. Information om flödesberäkning finns i variabelistan.

Menyn för inställningsläge

Inställningar relaterade till kommunikationen kan ändras i inställningsmenyn via displayen.

Undermeny	Beskrivning
.A	Modbus-adress (1-247), angett som hexadecimala tal (1-F7)
.b	Modbus baud rate (se <i>Tabell 2</i>)
.C	Modbusinställningar (se <i>Tabell 3</i>)

Tabell 2 Inställningar i undermenyn .b

Modbus baud rate	Beskrivning
12	1200 bps
24	2400 bps
96	9600 bps (fabriksinställning)
19	19200 bps
38	38400 bps
57	57600 bps

Tabell 3 Inställningar i undermenyn .C

Modbusinställningar	Beskrivning
n1	8 bitar, 1 stoppbit, ingen paritet (fabriksinställning)
n2	8 bitar, 2 stoppbitar, ingen paritet
E1	8 bitar, 1 stoppbit, jämn paritet
E2	8 bitar, 2 stoppbitar, jämn paritet
o1	8 bitar, 1 stoppbit, udda paritet
o2	8 bitar, 2 stoppbitar, udda paritet

När transmittern ansluts till Regins regulator Corrigo konfigureras den som en expansionsenhet. När enheten konfigureras för Regins fritt programmerbara produkter kan adresseringen ändras via Modbus. Se Corrigo-manualen och PDTX...-C variabelistan för mer information.

 **Notera!** Dokumenten kan laddas ner från www.regincontrols.com

Hantering

Lysdioder

Det finns tre lysdioder för att visa olika tillstånd.


Lysdioder	Beskrivning
Gul	Indikering på RS485 dataöverföring
Röd	Global enhetsstatus. Aktiveras när ett fel förekommer (se variabelistan för mer information).
Grön	1 Hz blinkningshastighet: Normal drift 5 Hz blinkningshastighet: Nollpunktskalibrering utförs 25 Hz blinkningshastighet: Fabriksåterställning utförs

Tryckknapp

Handling	Beskrivning
Snabb intryckning	Nollpunktskalibrering av tryck Den gröna lysdioden blinkar när nollpunktskalibreringen har utförts.
Lång intryckning (> 10 s)	Återställ till fabriksinställningar Den gröna lysdioden blinkar när åtgärden utförs. Enheten kommer därefter att återställas och starta om.

Nollpunktskalibrering tryck

Ett kort tryck på tryckknappen kommer att nollpunktskalibrera tillgängliga trycksensorer.


 **Notera!** Kom ihåg att koppla från tryckanslutningarna innan åtgärden utförs. Låt enheten värma upp i 10 minuter innan ett försök till nollpunktskalibrering görs.

Fabriksåterställning

Ett långt tryck på tryckknappen, mer än 10 sekunder, utför en fabriksåterställning av användardefinierade inställningar. *Tabell 4* visar några av inställningarna som återställs.

Tabell 4 Fabriksinställningar

Beskrivning	Fabriksinställning
Arbetsområde, tryck	0...1250 / 0...2500 / 0...7500 Pa
Arbetsområde, flöde	0...65000 m ³ /h
UI	0...10 V
UO	0...10 V
Modbusadress	1
Modbusinställning	8 bitar, 1 stoppbit, ingen paritet
Modbus baud rate	9600 bps
K-faktor	5

 **Notera!** Alla ändringar som gjorts via Modbus återställs när en fabriksåterställning görs.



Produkten är CE-märkt. Mer information finns på www.regincontrols.com.

Dokumentation


Dokumenten kan laddas ner från www.regincontrols.com


Kontakt


AB Regin, Box 116, 428 22 Källered, Sverige
Tel: +46 31 720 02 00, Fax: +46 31 720 02 50
www.regincontrols.com, info@regincontrols.com


DE

INSTALLATIONSANLEITUNG PDTX...-C

 **Hinweis!** Weitere Informationen zur Produktkonfiguration finden Sie in der Variablenliste, die unter www.regincontrols.de zum Download zur Verfügung steht.

 **Vorsicht** Lesen und beachten Sie die Installationsanleitung, bevor Sie das Produkt verwenden.

 **Vorsicht** Vergewissern Sie sich, dass die Installation den geltenden Sicherheitsvorschriften entspricht.

 **Vorsicht** Vor der Installation oder Wartung muss zuerst die Stromversorgung unterbrochen werden. Die Installation oder Wartung dieses Geräts darf nur von qualifizierten Fachkräften durchgeführt werden. Der Hersteller haftet nicht für eventuelle Schäden oder Verletzungen, die durch mangelnde Fachkenntnisse bei der Installation oder durch das Entfernen oder Deaktivieren von Sicherheitsvorrichtungen entstehen.

Funktion

Presigo PDTX...-C ist eine Reihe von Drucktransmittern, die mit einem oder zwei Drucksensoren, zwei Universaleingängen, zwei Universalausgängen und einer RS485 Schnittstelle für Modbus Kommunikation ausgestattet sind. Das Gerät arbeitet als Modbus-Slave.

Diese Reihe von Drucktransmittern eignet sich besonders gut als dezentrale Ein-/Ausgangsmodule für Lüftungsregler. Sie wurden für eine einfache Installation in Verbindung mit den Regin Reglern Corrigo oder EXOcompact entwickelt.

Technische Daten

Versorgungsspannung	24 V AC/DC (21...27 V AC/DC)
Schutzart	IP54
Leistungsaufnahme	< 4 VA
Umgebungsfeuchte	0...95 % RH (nicht kondensierend)
Umgebungstemperatur	-25...+50 °C
Arbeitsbereich, Druck	0...1250 / 0...2500 / 0...7500 Pa (Werkseinstellung) 0...12 / 0...25 / 0...75 mbar 0...127 / 0...254 / 0...764 mmH ₂ O 0...5 / 0...10 / 0...30 inH ₂ O
Arbeitsbereich, Durchfluss	0...65000 m ³ /h (Werkseinstellung) 0...31000 l/s 0...65000 Ft ³ /min
Kabelverschraubungen	2 x M20 (Kabeldurchmesser 5...12 mm) 1 x M16 (Kabeldurchmesser 3,5...10 mm)
Max. Überspannung	±18 V, an jeder Klemme (außer G und G0)
Elektronische Dämpfung	0 s (0...120 s)
Zubehör, inklusive	Pro Sensor: Zwei Druckausgänge (gerade) und 2 m Kunststoffrohr. Art.Nr: ANS-20
Abmessungen, außen (B x H x T)	167 x (~130) x 46 mm

Druckangaben

Medien	Luft, nicht brennbare und nicht aggressive Gase
Jährliche Abweichung	±2 Pa (1250 Pa) ±4 Pa (2500 Pa) ±20 Pa (7500 Pa)
K-Faktor	5 (5...700)

Universaleingang, UI1 und UI2

Universaleingänge (UI)	2
Konfiguration	AI (AI / DI), siehe nachfolgende Angaben

Konfiguriert als AI:

Analogeingänge (AI)	0...10 V (0...10 V / PT1000 / Ni1000-01)
Genauigkeit	± 1 % (0...10 V) ± 0,5 K (PT1000/Ni1000-01)
Messbereich, Temperatur	-40...+60 °C

Konfiguriert als DI:

Digitaleingang (DI)	Potentialfreie Kontakte an / aus (an = geschlossen)
Ausgangsstrom	0,5 mA (max 2,5 V)

Universalausgang, UO1 und UO2

Universalausgänge (UO)	2
Konfiguration	AO (AO / DO), siehe nachfolgende Angaben

Konfiguriert als AO:

Analogausgänge (AO)	0...10 V
Lastimpedanz, 0...10 V	Min. 10 kΩ
Genauigkeit	± 1 %

Konfiguriert als DO:

Konfiguration	Mosfet-Ausgänge, 24 V AC oder DC, 2 A kontinuierlich.
Ausgang Spannungsversorgung	Max. 2 A (gesamt UO1 + UO2)

Kommunikation über Datenschnittstelle

Kommunikationsschnittstellen	1
Schnittstellentyp	RS485
Unterstützte Protokolle	Modbus
Schnittstellenisolation	Nicht isoliert
Kabellänge	Max. 100 m

Modelle

Artikel	Anzahl Fühler	Max. Überlastungsdruck (kPa)	Messbereich, Druck (Pa)
PDTX12-C	1	25	0...1250
PDTX25-C	1	50	0...2500
PDTX75-C	1	120	0...7500

Artikel	Anzahl Fühler	Max. Überlastungsdruck (kPa)	Messbereich, Druck (Pa)
PDTX12-2-C	2	25 / 25	0...1250 (Sensor 1) / 0...1250 (Sensor 2)
PDTX25-2-C	2	50 / 50	0...2500 (Sensor 1) / 0...2500 (Sensor 2)
PDTX12S25-C	2	25 / 50	0...1250 (Sensor 1) / 0...2500 (Sensor 2)
PDTX12S75-C	2	25 / 120	0...1250 (Sensor 1) / 0...7500 (Sensor 2)

Installation

Der Transmitter wird mit einer montierten und zwei zusätzlichen Kabelverschraubungen geliefert. Wenn mehr als ein Kabel verwendet wird, müssen die anderen Kabelverschraubungen an das Gehäuse montiert werden. Schrauben Sie die Kabelverschraubung ein, bis der Kunststoffausschnitt im Gehäuse herausbricht. Achten Sie darauf, dass der Kunststoffausbruch vollständig entfernt wird. Sichern Sie die Kabelverschraubung. Siehe *Bild 1*.

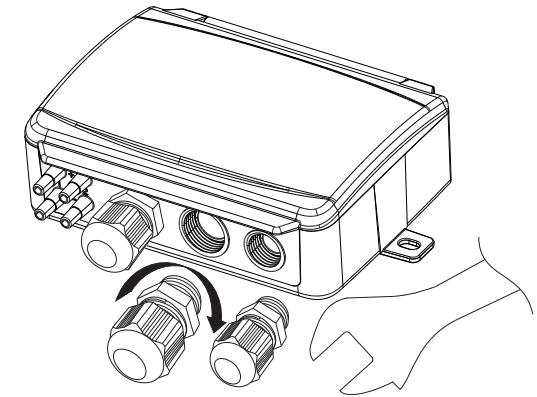
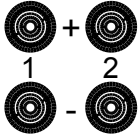


Bild 1 Montage der Kabelverschraubungen

1. Montieren Sie den Transmitter horizontal oder vertikal an einer stabilen, vibrationsfreien Oberfläche. Wenn das Gerät in einer feuchten Umgebung installiert wird, sollte es vertikal, mit den Kabeleinführungen nach unten montiert werden, damit Feuchtigkeit entweichen kann.
2. Informationen zur Verdrahtung finden Sie in den nachfolgenden Grafiken. Verbinden Sie das Kommunikationskabel RS485 mit den Klemmen 3(A) und 4(B). Verwenden Sie die Kabelverschraubung ganz links für Versorgungsspannung und Kommunikation.
3. Schalten Sie das Gerät ein. Stellen Sie die gewünschten Kommunikationseinstellungen im Menü ein (siehe *Einstellungen*). Beachten Sie, dass der Transmitter die Standard-Modbus-Adresse = 1 verwendet.

- Informationen zum Zugriff auf die Daten des Transmitters finden Sie in der Variablenliste Presigo PDTX...-C.
- Lassen Sie das Gerät 10 Minuten lang warmlaufen und führen Sie dann durch Drücken der Taste eine Nullpunktkalibrierung durch (siehe *Bedienung*).
- Verbinden Sie die Kunststoffrohre vom Lüftungskanal mit den Druckeingängen.



Die beiden Eingänge ganz links sind mit dem Sensor 1 und die anderen beiden mit dem Sensor 2 verbunden. Der mit "+" gekennzeichnete Eingang sollte verwendet werden, um das Rohr mit dem höchsten Druck und der mit "-" gekennzeichnete Eingang mit dem mit dem niedrigsten Druck zu verbinden.

Hinweis! Für die Montage im Lüftungskanal muss ein gerade abgeschnittener Stutzen verwendet werden.

Für optimale Messergebnisse sollten Messstellen mit turbulenter Luftströmung vermieden werden. Vorzugsweise sollte die Messung im Abstand von 2 Kanaldurchmessern vor Bögen und Abzweigungen und in einem Abstand von 6 Kanaldurchmessern nach Bögen und Abzweigungen durchgeführt werden.

Verdrahtung

⊖	⊖	⊖	⊖	⊖	⊖	⊖	⊖	⊖	⊖	⊖	⊖
1	2	3	4	5	6	7	8	9	10	11	
□	□	□	□	□	□	□	□	□	□	□	□

24V(G) +
24V(G) -
RS485-A
RS485-B
UO1
24V(G) +
GND
UO2
UO1
GND
UO2
UO1
GND
UO2

Klemme	Name	Beschreibung
1	24 V (G) +	Spannungsversorgung 24 V AC/DC (positiv)
2	24 V (G0) -	Spannungsversorgung 24 V AC/DC (negativ/Masse)
3	RS485 - A	Kommunikation A (-)
4	RS485 - B	Kommunikation A (+)
5	UO1	Universalausgang 1
6	24 V (G) +	Intern verbunden mit Klemme 1
7	GND	Intern verbunden mit Klemme 2
8	UO2	Universalausgang 2

Klemme	Name	Beschreibung
9	UI1	Universaleingang 1
10	GND	Intern verbunden mit Klemme 2
11	UI2	Universaleingang 2

Verwenden Sie für die RS485-Kommunikation ein geschirmtes Twisted-Pair-Kabel. Bei hohem Störungsrisiko sollte an jedem Ende des Netzwerkes ein Abschlusswiderstand von 120 Ω installiert werden.

Klemmenbelegungsbeispiele

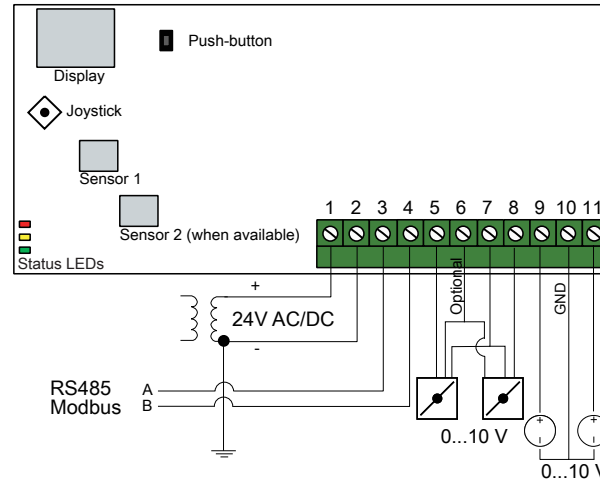


Bild 2 U_{lx} als 0...10 V Eingang und U_{Ox} als 0...10 V Ausgang

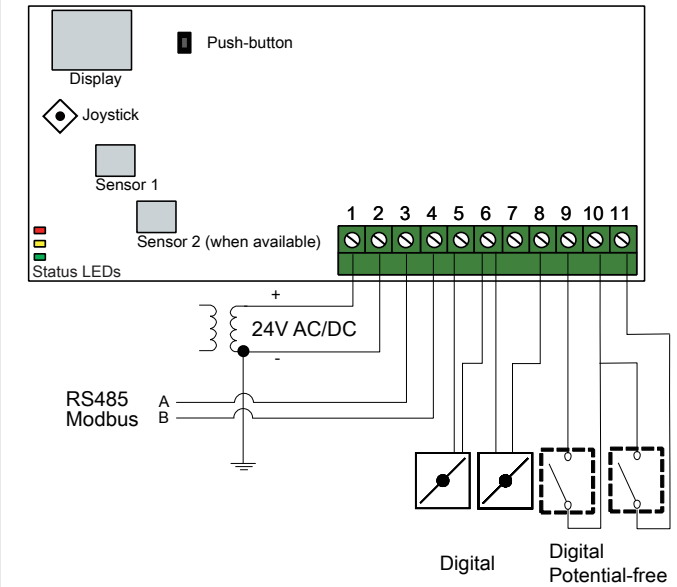


Bild 3 U_{lx} als Digitaleingang und U_{Ox} als Digitalausgang

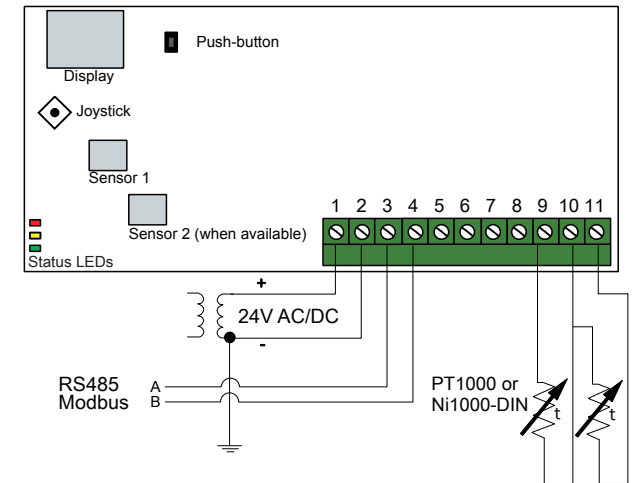


Bild 4 U_{lx} als Temperatureingang

Einstellungen

Kommunikationseinstellungen können entweder über das Menüsystem oder über die Modbus-Kommunikation angezeigt und geändert werden. Alle anderen Einstellungen werden über Modbus aufgerufen und geändert. Der Joystick wird zum Bewegen innerhalb des Menüsystems verwendet (siehe *Tabelle 1*).

Ein kurzer Druck auf den Joystick ruft den *Anzeigemodus* auf. Im Anzeigemodus können alle konfigurierten Universalein- und -ausgänge, einschließlich der Messwerte der Druck- und Volumenstromfühler, angezeigt werden.

Um in den *Einstellmodus* zu gelangen, drücken Sie den Joystick mindestens 5 s lang, wenn das Display inaktiv ist.

Tabelle 1 Navigieren im Menüsystem

Joystick-Bewegungen	Aktion
○ (Eindrücken)	Bestätigen / Auswählen Lang drücken für Einstellmodus (> 5 s) Kurz drücken für Anzeigemodus
↑	Nächste auswählen
↓	Vorherige auswählen
←	Zurück / Abbruch

Erste Schritte

Wie Sie Einstellungen im Menüsystem anzeigen und ändern können:

1. Wechseln Sie in den Anzeige- oder Einstellungsmodus, indem Sie den Joystick drücken und loslassen (langes oder kurzes Drücken), wenn die Anzeige inaktiv ist.
2. Navigieren Sie durch die verschiedenen Untermenüs, indem Sie den Joystick nach oben oder unten bewegen.
3. Wählen Sie ein Untermenü durch Drücken und Loslassen des Joysticks.
4. Wenn Sie sich im Einstellmodus befinden, wählen Sie einen zu ändernden Wert durch Drücken und Loslassen des Joysticks.
5. Ändern Sie den Wert, indem Sie den Joystick nach oben oder unten bewegen.
6. Bestätigen Sie die Einstellung durch Drücken und Loslassen des Joysticks oder bewegen Sie den Joystick nach links, um die Änderungen zu verwerfen.
7. Bewegen Sie den Joystick nach links, um zum vorherigen Menü zurückzukehren.

! Hinweis! Die letzte in den Transmitter eingegebene Konfiguration ist immer gültig, unabhängig davon, ob sie über das Menüsystem oder über Modbus ausgeführt wurde.

Menü Anzeigemodus

Untermenü	Beschreibung
P.#	Druckwert P.1 = Fühler 1 / P.2 = Fühler 2
F.#	Volumenstromwert F.1 = Fühler 1 / F.2 = Fühler 2
d.#	UI: Wert im Digitalmodus d.1 = UI1 / d.2 = UI2
u.#	UI: Wert im Modus 0-10 V u.1 = UI1 / u.2 = UI2
t.#	UI: Wert im Temperaturmodus (°C) t.1 = UI1 / t.2 = UI2
L.#	UO: Wert im Digitalmodus L.1 = UO1 / L.2 = UO2
U.#	UO: Wert im Modus 0-10 V U.1 = UO1 / U.2 = UO2

Im Display können jeweils zwei Ziffern gleichzeitig angezeigt werden. Daher werden mehrere aufeinanderfolgende Anzeigen verwendet, um einen längeren Wert darzustellen. *Beispiel:* Ein Druckwert von 2350 Pa am Fühler 1 wird mit drei Anzeigen dargestellt, d.h. 1) P.1 2) 23 3) 50. Die Maßeinheit für den angezeigten Wert wird über Modbus eingestellt.

! Hinweis! Der K-Faktor muss über Modbus eingestellt werden, um korrekte Volumenstromwerte anzeigen zu können. Informationen zur Volumstromberechnung finden Sie in der Variablenliste.

Menü Einstellmodus

Einstellungen, die sich auf die Kommunikation beziehen, können im Menü des Einstellmodus über das Display geändert werden.

Untermenü	Beschreibung
.A	Modbus-Adresse (1-247), angegeben als Hexadezimalzahl (1-F7)
.b	Modbus-Baudrate (siehe <i>Tabelle 2</i>)
.C	Modbus-Einstellungen (siehe <i>Tabelle 3</i>)

Tabelle 2 Einstellungen im Untermenü .b

Modbus-Baudrate	Beschreibung
12	1200 bps
24	2400 bps
96	9600 bps (Werkseinstellung)
19	19200 bps

Tabelle 2 Einstellungen im Untermenü .b (Forts.)

Modbus-Baudrate	Beschreibung
38	38400 bps
57	57600 bps

Tabelle 3 Einstellungen im Untermenü .C

Modbus-Einstellungen	Beschreibung
n1	8 Byte, 1 Stoppbit, keine Parität (Werkseinstellung)
n2	8 Byte, 2 Stoppbits, keine Parität
E1	8 Byte, 1 Stoppbit, gerade Parität
E2	8 Byte, 2 Stoppbits, gerade Parität
o1	8 Byte, 1 Stoppbit, ungerade Parität
o2	8 Byte, 2 Stoppbits, ungerade Parität

Wenn der Transmitter mit einem Corrigo von Regin verbunden ist, wird er als Erweiterungseinheit konfiguriert. Bei der Gerätekonfiguration für die frei programmierbaren Produkte von Regin kann die Adressierung über Modbus eingestellt werden. Weitere Informationen finden Sie im Corrigo-Handbuch und in der PDTX...-C Variablenliste.

! Hinweis! Die gesamte Dokumentation kann unter www.regincontrols.de heruntergeladen werden.

Bedienung

LEDs

Für die Statusanzeige stehen drei LEDs zur Verfügung.

LEDs	Beschreibung
Gelb	Anzeige der RS485-Datenübertragung
Rot	Globaler Gerätestatus. Wird aktiviert, wenn ein Fehler vorliegt (weitere Details finden Sie in der Variablenliste).
Grün	1 Hz Blinkfrequenz: Normalbetrieb 5 Hz Blinkfrequenz: Nullpunktlibrierung wird durchgeführt 25 Hz Blinkfrequenz: Zurücksetzen auf Werkseinstellung wird durchgeführt

Drucktaste

Aktion	Beschreibung
Kurzer Tastendruck	Nullpunktkalibrierung des Drucks Die grüne LED blinkt, wenn der Nullpunkt eingestellt wurde.
Langer Tastendruck (> 10 s)	Zurücksetzen auf die Werkseinstellungen Die grünen LEDs blinken während des Vorgangs. Das Gerät wird dann zurückgesetzt und neu gestartet.

Nullpunktkalibrierung des Drucks

Durch einen kurzen Tastendruck werden die vorhandenen Drucksensoren auf Null kalibriert.

- ! **Hinweis!** Stellen Sie sicher, dass die Druckschläuche vorher abgezogen sind. Lassen Sie dem Gerät ca. 10 Minuten Zeit um sich aufzuwärmen, bevor Sie es zurücksetzen.

Zurücksetzen auf Werkseinstellung

Durch einen langen Tastendruck von mehr als 10 Sekunden werden die benutzerdefinierten Einstellungen auf die Werkseinstellungen zurückgesetzt. *Tabelle 4* zeigt einige der Einstellungen an, die wiederhergestellt werden.

Tabelle 4 Werkseinstellungen

Beschreibung	Werkseinstellung
Arbeitsbereich, Druck	0...1250 / 0...2500 / 0...7500 Pa
Arbeitsbereich, Durchfluss	0...65000 m ³ /h
UI	0...10 V
UO	0...10 V
Modbus-Adresse	1
Modbus-Einstellungen	8 Byte, 1 Stoppbit, keine Parität
Modbus-Baudrate	9600 bps
K-Faktor	5

- ! **Hinweis!** Alle mit Modbus vorgenommenen Änderungen werden zurückgesetzt, wenn eine Werksrückstellung durchgeführt wird.



Dieses Produkt trägt das CE-Zeichen. Weitere Informationen finden Sie unter www.regincontrols.de.

Dokumentation

Die gesamte Dokumentation kann unter www.regincontrols.de heruntergeladen werden.

Kontakt

Regin Controls Deutschland GmbH, Haynauer Str. 49, 12249 Berlin, Deutschland
Tel: +49 30 77 99 4-0, Fax: +49 30 77 99 4-13
www.regincontrols.de, info@regincontrols.de

FR

INSTRUCTION PDTX...-C

- ! **NB !** Pour plus d'informations sur la configuration produit et les listes de variables, veuillez consulter le manuel, disponible sur le site www.regincontrols.com

- ! **Attention !** Veuillez lire attentivement l'instruction avant d'utiliser le produit.

- ! **Attention !** Assurez-vous que l'installation est conforme aux normes de sécurité locales.

- ! **Attention !** Avant de procéder à l'installation ou à la maintenance de l'appareil, il convient de couper l'alimentation électrique. Les opérations d'installation et de maintenance doivent être effectuées par un professionnel qualifié. Le fabricant ne pourra être tenu responsable d'éventuels dommages ou blessures causés par une installation défectueuse du produit, ou par la désactivation des dispositifs de sécurité.

Fonction

Presigo PDTX...-C est une gamme de transmetteurs de pression simples ou doubles, avec deux entrées universelles, deux sorties universelles et un port RS485 pour la communication Modbus. Il communique en esclave Modbus.

Cette gamme de transmetteurs est également prévue pour servir de module IO pour des régulateurs de centrales de traitement d'air. Il est conçu pour une utilisation simple avec les régulateurs Corrigo ou EXOcompact.

Caractéristiques techniques

Alimentation	24 V AC/DC (21...27 V AC/DC)
Indice de protection	IP54

Consommation	< 4 VA
Humidité ambiante	0...90 % HR (sans condensation)
Température de fonctionnement	-25...+50 °C
Plage de fonctionnement, pression	0...1250 / 0...2500 / 0...7500 Pa (réglage usine) 0...12 / 0...25 / 0...75 mbar 0...127 / 0...254 / 0...764 mmH ₂ O 0...5 / 0...10 / 0...30 inH ₂ O
Plage de fonctionnement, débit	0...65000 m ³ /h (réglage usine) 0...31000 l/s 0...65000 Ft ³ /min
Presses-étoupe	2 x M20 (diamètre câble 5...12 mm) 1 x M16 (diamètre câble 3.5...10 mm)
Surtension maximale	±18 V, toute borne (hors G et G0)
Lissage du signal	0 s (0...120 s)
Accessoires inclus	Deux prises de pression (droites) et 2 m de tube plastique. No Art.: ANS-20
Dimensions, externes (LxHxP)	167 x (~130) x 46 mm

Pression nominale

Type de fluide	Air, Gaz incombustibles non agressifs.
Déviations annuelles	±2 Pa (1250 Pa) ±4 Pa (2500 Pa) ±20 Pa (7500 Pa)
Facteur K	5 (5...700)

Entrées universelles, UI1 et UI2

Entrée universelle (UI)	2
Configuration	AI (AI / DI), voir spécifications ci-dessous

Configuré en AI:

Entrées analogiques (AI)	0...10 V (0...10 V / PT1000 / Ni1000-01)
Précision	± 1 % (0...10 V) ± 0.5 K (PT1000/Ni1000-01)
Plage de mesure, température	-40...+60 °C

Configuré en DI:

Entrée digitale (DI)	Contacts secs on/off (On=fermé)
Courant de sortie	0.5 mA (max 2.5 V)

Sortie universelle, UO1 et UO2

Sortie universelle (UO)	2
Configuration	AO (AO / DO), voir spécifications ci-dessous

Configuré en AO:

Sorties analogiques (AO)	0...10 V
Impédance, 0...10 V	Min. 10 kΩ
Précision	± 1 %

Configuré en DO:

Configuration	Sorties Mosfet, 24 V AC ou DC, 2 A continu.
Sortie puissance	Max. 2A (total UO1 + UO2)

Communication

Ports de communication	1
Type de port	RS485
Protocoles supportés	Modbus
Isolation du port	Non-isolé
Longueur du câble	Max 100 m

Modèles

Article	Nombre de sondes	Suppression maxi (kPa)	Plage de mesure, pression (Pa)
PDTX12-C	1	25	0...1250
PDTX25-C	1	50	0...2500
PDTX75-C	1	120	0...7500
PDTX12-2-C	2	25 - 25	0...1250 (sonde 1) / 0...1250 (sonde 2)
PDTX25-2-C	2	50 / 50	0...2500 (sonde 1) / 0...2500 (sonde 2)
PDTX12S25-C	2	25 / 50	0...1250 (sonde 1) / 0...2500 (sonde 2)
PDTX12S75-C	2	25 / 120	0...1250 (sonde 1) / 0...7500 (sonde 2)

Installation

Le transmetteur est livré avec un presse-étoupe monté et deux non montés. Si plus d'un câble est utilisé, les autres presses-étoupe devront être installés. Serrer le presse-étoupe jusqu'à ce que l'ouverture se fasse

dans le boîtier. Retirer ensuite l'opercule. Serrer le presse-étoupe. Voir Fig. 1.

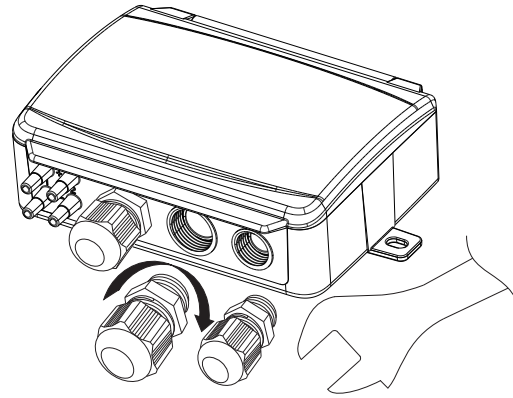
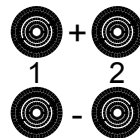


Fig. 1 Installation des presses-étoupe.

1. Monter le transmetteur horizontalement ou verticalement sur une surface stable et non soumise aux vibrations. Dans le cas d'une installation en milieu humide, il est préférable de l'installer verticalement afin de faciliter l'évacuation de l'humidité. vers les presses-étoupe.
2. Se reporter aux schémas ci-dessous pour le raccordement. Raccorder le câble de communication aux bornes 3(A) et 4(B). Utiliser l'entrée la plus à gauche pour l'alimentation et la communication.
3. Mettre le régulateur sous tension. Régler les paramètres de communication à partir du menu (voir *Réglages*). Note: Adresse Modbus par défaut = 1
4. Se référer à la liste de variables Presigo PDTX...-C pour les données transmises.
5. Attendre 10 minutes et calibrer le zéro des sondes de pression à l'aide du bouton (voir *Fonctionnement*).
6. Raccorder les tubes de pression aux entrées de l'appareil.



Les 2 prises de pression les plus à gauche correspondent à la sonde 1, les autres à la sonde 2. Les entrées marquées '+' doivent être connectées aux tubes mesurant la pression la plus élevée et les prises marquées '-' aux tubes mesurant la pression la plus basse.

! NB ! Des prises de pression rigides doivent être utilisés pour la mesure de pression en gaine.

Pour une lecture optimale, il est recommandé d'éviter la mesure de pression en zone turbulente. Installer les prises de pression à une distance de 2 x le diamètre de la gaine avant les coudes et les tés, et de 6 x le diamètre après.

Raccordement

1	2	3	4	5	6	7	8	9	10	11
24V(G) +	24V(G) -	RS485-A	RS485-B	UO1	24V(G) +	GND	UO2	UI1	GND	UI2

Borne	Nom	Description
1	24 V (G) +	Alimentation 24 V AC/DC (positif)
2	24 V (G0) -	Alimentation 24 V AC/DC (Négatif/Commun)
3	RS485 - A	Communication A (-)
4	RS485 - B	Communication B (+)
5	UO1	Sortie universelle 1
6	24 V (G) +	Raccordée en interne à la borne 1
7	GND	Raccordée en interne à la borne 2
8	UO2	Sortie universelle 2
9	UI1	Entrée universelle
10	GND	Raccordée en interne à la borne 2
11	UI2	Entrée universelle 2

Utiliser un câble, une paire torsadée avec écran pour la communication RS485. En cas de risque d'interférences, une résistance de 120 Ω doit être installée à chaque extrémité du bus.

Exemples de câblage

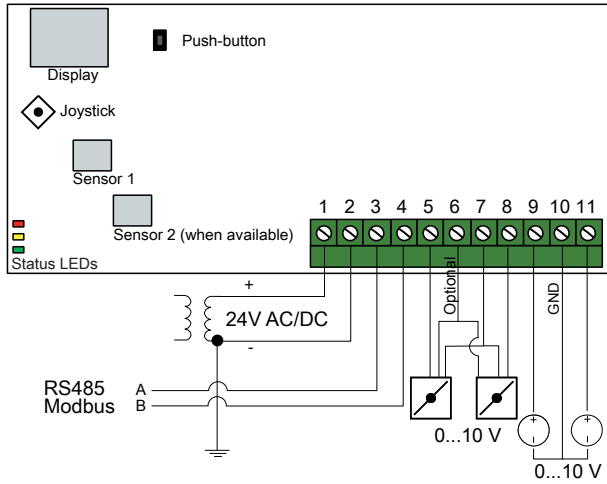


Fig. 2 Ulx en entrée 0...10V et UOx en sortie 0...10V

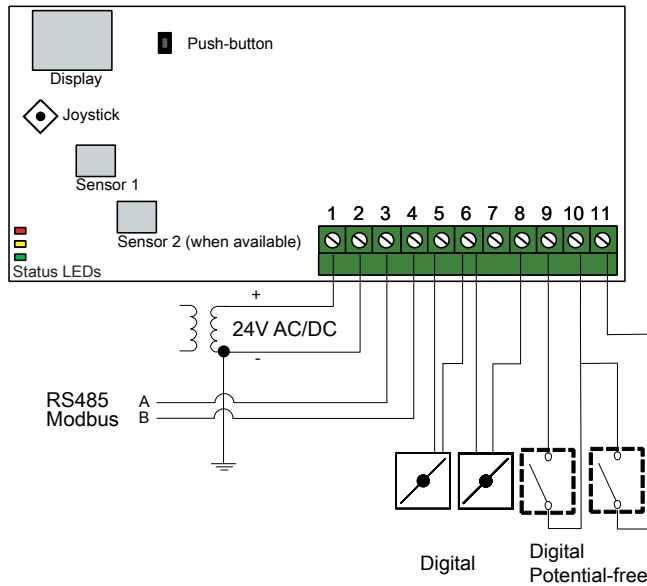


Fig. 3 Ulx en entrée digitale et UOx en sortie digitale

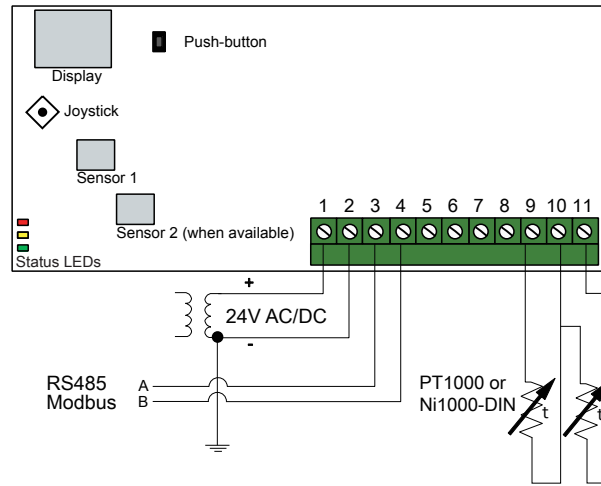


Fig. 4 Ulx en entrée de température

Réglages

Les réglages de la communication peuvent être vus et modifiés via le menu système ou via la communication Modbus. Tous les autres réglages sont accessibles via Modbus. La manette permet de naviguer dans le menu tel que décrit dans *Tableau 1*.

Un appui bref sur la manette permet d'entrer en *Mode visualisation*. En mode visualisation, toutes les entrées et sorties universelles configurées ainsi que les valeurs de pression et de débit peuvent être consultés.

Pour accéder au *Mode réglage*, appuyer sur la manette pendant 5 s lorsque l'écran est inactif.

Tableau 1 Navigation dans les menus

Mouvements de la manette	Action :
o (appui)	Valider/sélectionner Appui long pour le mode réglage (> 5 s) Appui bref pour le mode visualisation
↑	Précédent
↓	Suivant
←	Retour/annuler

Utilisation

Visualiser et modifier des paramètres avec le menu système:

1. Entrer en mode visualisation ou en mode réglage par un appui (long ou court) lorsque l'afficheur est inactif

2. Naviguer dans les sous menus à l'aide de la manette vers le haut et le bas
3. Sélectionner un menu par un appui bref sur la manette
4. En mode réglage, sélectionner une valeur par un appui bref
5. Modifier la valeur avec le manette vers le haut ou vers le bas
6. Confirmer la modification par un appui bref, ou annuler la modification par un mouvement vers la gauche.
7. Manette vers la gauche pour un retour à l'écran précédent

! NB ! La dernière configuration entrée dans le transmetteur est toujours valide, indépendamment de la configuration précédemment entrée via le menu système ou le Modbus.

Menu visualisation

Sous menu	Description
P.#	Pression P.1 = Sonde 1 / P.2 = Sonde 2
F.#	Débit F.1 = Sonde 1 / F.2 = Sonde 2
d.#	UI: Valeur en mode digital d.1 = UI1 / d.2 = UI2
u.#	UI: Valeur en mode 0-10 V u.1 = UI1 / u.2 = UI2
t.#	UI: Valeur en mode température °C t.1 = UI1 / t.2 = UI2
L.#	UO: Valeur en mode digital L.1 = UO1 / L.2 = UO2
U.#	UO: Valeur en mode 0-10 V U.1 = UO1 / U.2 = UO2

L'écran possède 2 caractères. Pour visualiser des informations plus longues, les valeurs sont divisées en plusieurs écrans. *Exemple:* Une pression de 2350 Pa sur la sonde 1 est lue en 3 différents écrans, i.e. 1) P.1 2) 23 3) 50. L'unité de mesure est sélectionnée en Modbus.

! NB ! Le facteur K doit être réglé via Modbus afin que les débits soient correctement affichés. Les informations relatives au calcul de débit sont dans la liste des variables.

Menu réglages

Les réglages liés à la communication peuvent être modifiés via le mode réglage de l'écran.

Sous menu	Description
.A	Adresses Modbus (1-247), spécifiées comme des nombres hexadécimaux (1-F7)
.b	Vitesse de transmission Modbus Voir <i>Tableau 2</i> .
.C	Réglages Modbus (voir <i>Tableau 3</i>)

Tableau 2 Réglages du sous menu .b

Vitesse de transmission Modbus	Description
12	1200 bps
24	2400 bps
96	9600 bps (Réglage usine)
19	19200 bps
38	38400 bps
57	57600 bps

Tableau 3 Réglages du sous menu .c

Réglages Modbus	Description
n1	8 bits, 1 bit de stop, pas de parité (Réglage usine)
n2	8 bits, 2 bits de stop, pas de parité
E1	8 bits, 1 bit de stop, parité paire
E2	8 bits, 2 bits de stop, parité paire
o1	8 bits, 1 bit de stop, parité impaire
o2	8 bits, 2 bits de stop, parité impaire

Lorsque le transmetteur est raccordé à un régulateur Corrigo, il est configuré comme unité d'extension. Lors de la configuration de l'appareil pour des automates Regin, l'adressage peut être effectué via Modbus. Pour plus de détails, voir le manuel du Corrigo ventilation et la liste des variablesPDTX...-C.

! NB ! Toute la documentation est disponible sur notre site www.regin.fr.

Fonctionnement

LEDs

Trois LEDs permettent d'indiquer différents états.

LEDs	Description
Jaune	Indication de la communication RS485
Rouge	Status global de l'appareil. Elle est activée en cas d'erreur (pour plus de détails, voir la liste des variables)
Vert	Clignotement 1 Hz Fonctionnement normal Clignotement 5 Hz Calibrage du point zéro Clignotement 25 Hz Réinitialisation paramètres usine

Bouton poussoir

Action :	Description
Appui bref	Calibrage du point zéro La LED verte clignote lorsque le calibrage du zéro est effectué.
Appui long (>10s)	Réinitialisation paramètres usine Les LEDs vertes clignotent durant l'opération. Le transmetteur se reinitialise et redémarre.

Calibrage du point zéro

Un appui bref sur le bouton poussoir lance le calibrage du zéro des sondes de pression.

! NB ! S'assurer que les prises de pression sont déconnectées avant l'opération. Attendre 10 minutes avant de calibrer le zéro des sondes de pression.

Réinitialisation

Un appui long sur le bouton poussoir, plus de 10 secondes, lance la réinitialisation aux paramètres usine. *Tableau 4* indique les paramètres restaurés.

Tableau 4 Réglages usine

Description	Réglage d'usine
Plage de fonctionnement, pression	0...1250 / 0...2500 / 0...7500 Pa
Plage de fonctionnement, débit	0...65000 m³/h
UI	0...10 V
UO	0...10 V
Adresse Modbus	1
Réglages Modbus	8 bits, 1 bit de stop, pas de parité
Vitesse de transmission Modbus	9600 bps
Facteur K	5

! NB ! Tous les réglages effectués via Modbus sont effacés lors de la réinitialisation.



Ce produit porte le marquage CE. Pour plus d'information, veuillez consulter le site web www.regincontrols.com.

Documentation

Toute la documentation est disponible sur notre site www.regin.fr.

Contact

Regin France, 32 rue Delizy, Hall 3, 93500 Pantin
Tél : +33(0)1 41 83 02 02, Fax : +33(0)1 57 14 95 91
www.regin.fr, info@regin.fr