



PULSER-X/D este un regulator pentru comanda bateriilor de încălzire electrică, a panourilor radiante etc. Regulatorul este comandat de un semnal extern de la un DDC sau de la un alt regulator.

- Sarcini de până la 3,6 kW (230 V) sau 6,4 kW (400 V)
- Pentru semnal de comandă 0...10 V
- Adaptare automată tensiune de alimentare 230/400 V
- Montaj pe șină DIN
- Grad de protecție IP20
- Mod manual 0...100% cu TBI-100

Funcționare

PULSER-X/D este un regulator (cu triace) pentru sisteme de încălzire monofazate (230 V) sau bifazate (400 V). El este destinat în principal montajului pe șină DIN și se conectează în serie între sursa de alimentare electrică și un încălzitor electric, de exemplu o baterie de încălzire electrică sau un panou radiant.

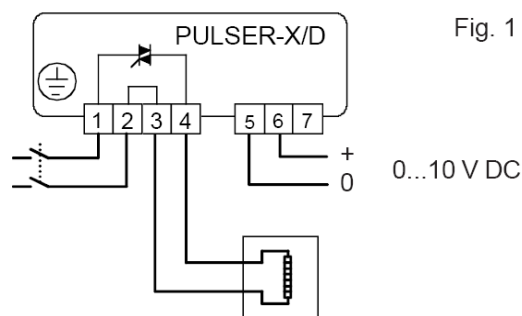
Regulatorul folosește un reglaj proporțional cu timpul, raportul dintre duratele ON și OFF fiind modificat pentru a satisface condițiile de încălzire. De exemplu, când se folosește un semnal de comandă de 5 V și o durată a ciclului de 60 de secunde (durată ON = 30 sec. și durată OFF = 30 sec.), puterea de ieșire va fi 50%. Durata ciclului (suma duratelor ON și OFF) este setabilă la valorile de 6, 60 sau 120 de secunde.

Precizia reglajului este mai bună când se utilizează sistemul cu triace și ea contribuie și la reducerea costurilor energiei. Confortul sporit este generat de temperatura uniformă și reprezintă un alt avantaj. Deoarece curentul este comutat de un semiconductor (triac), nu există piese mobile care se pot uza. Curentul este comutat la un unghi de fază zero pentru a se elimina perturbațiile în rețea.

Date tehnice

Tensiune de alimentare	200... 415 Vca (adaptare automată la tensiunea de alimentare)
Semnal de comandă	0...10 Vcc
Durata impulsului	Setabilă la 6 secunde, 60 de secunde sau 120 de secunde
Sarcina	Maximum 16 A, minimum 1 A La 230 V, sarcina maximă este de 3,6 kW și sarcina minimă este de 230 W La 400 V, sarcina maximă este de 6,4 kW și sarcina minimă este de 400 W
Disipația de putere	20 W la sarcină maximă
Temperatura ambiantă	0...30°C, fără condens
Umiditatea ambiantă	Maximum 90% RH
Temperatura de stocare	-40...+50°C
CE	Acest produs corespunde cerințelor din standardele europene pentru compatibilitate electromagnetică CENELEC EN 61000-6-3 și EN 61000-6-2, precum și celor din standardele europene ptr. joasă tensiune IEC 669-1 și IEC 669-2-1 și poartă marcajul CE.
Grad de protecție	IP20

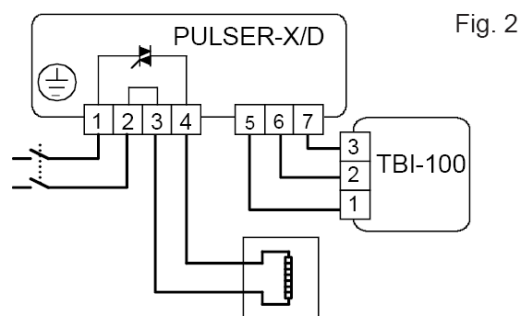
Cablare



Semnal de comandă extern (figura 1)

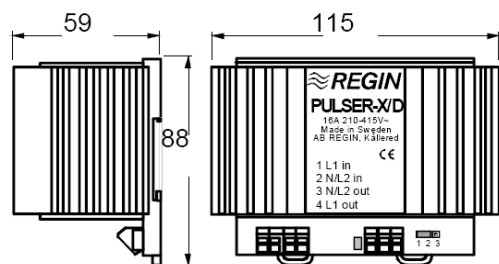
Terminal 1...2 = Tensiune de alimentare (nu este sensibil la polaritate)
Terminal 3...4 = Sarcină
Terminal 5 = Neutru semnal
Terminal 6 = 0...10 Vcc

Semnalul de comandă este separat galvanic de tensiunea de alimentare. Cablajul trebuie să fie cât mai scurt posibil (<25 m) pentru a reduce la minimum riscul perturbațiilor externe.



Modulație setabilă manual (figura 2)

PULSER-X/D poate fi folosit cu modulație setabilă manual. Terminalul 7 are un semnal de ieșire de +10 Vcc. La conectarea unui potențiomtru TBI-100 conform fig. 2, PULSER-X/D poate fi setat la o modulație de 0...100% cu ajutorul butonului respectiv.



Sediul principal din Suedia
Telefon: +46 31 720 02 00
Internet: www.regin.se
E-mail: info@regin.se

Reprezentanțe pentru vânzări
Franța: +33 14 171 46 46
Hong Kong: +852 24 07 02 81
Singapore: +65 67 47 82 33
Germania: +49 30 77 99 40

REGIN

THE CHALLENGER IN BUILDING AUTOMATION