



INSTRUCTION IRCW

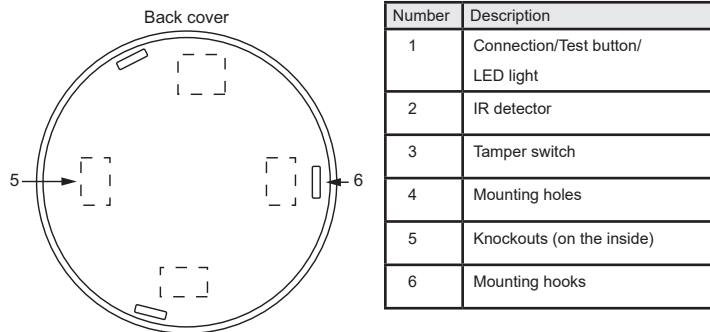
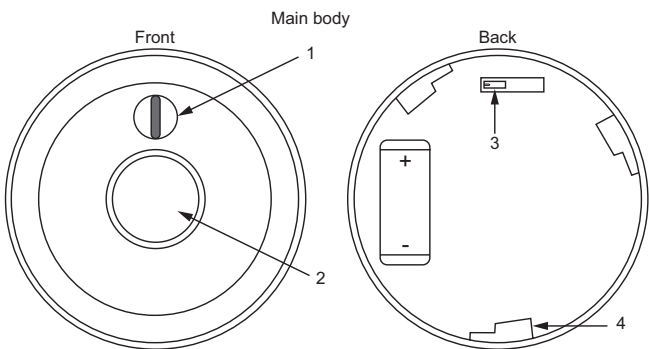


Read this instruction before installation and wiring of the product

12812F
FEB 19

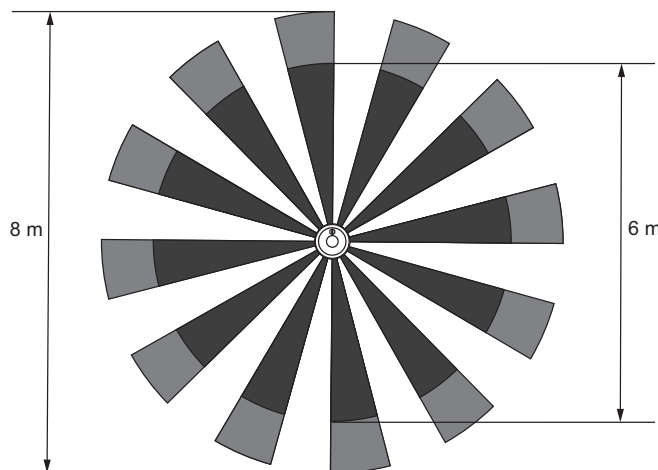
Wireless ceiling mounted motion detector

IRCW detects motion within an area and sends signals to a receiver to activate for example ventilation or heating. It is designed to work with a Regin wireless receiver with Modbus communication.



Number	Description
1	Connection/Test button/ LED light
2	IR detector
3	Tamper switch
4	Mounting holes
5	Knockouts (on the inside)
6	Mounting hooks

Detection area



The detection diameter is approximately 6 meters when the detector is mounted on a height of 2.7 meters, and approximately 8 meters when mounted on a height of 4 meters.

Commissioning

The detector must be paired with the receiver before it can be used. The detector uses a CR123 A 3V Lithium battery.

1. Open the detector by rotating the back cover counter-clockwise
2. Install the battery
3. The LED will flash for 30 seconds while the detector is warming up. It is recommended to not move around inside the detection area while the detector is warming up. The LED will turn off when the detector is ready for operation.

Pairing the detector with the receiver

Look in the receiver instruction for information on how to pair the detector with the receiver.

Pairing/connection test

The connection to the receiver must be tested before mounting the detector.

1. Place the receiver and the detector at the desired locations.
2. For RCW-M: Put the receiver into *Programming* mode.
For RCW-M32: Push the *Test button* to activate the display.
3. Perform a *Walk test*: Press the *Test button* on the detector to see if the location is within signal range of the receiver. The LED light will indicate if the detector is paired with the receiver or not. There will also be a long beep from the receiver when the detector is paired successfully.

Mounting of detector

The detector is equipped with a tamper switch inside the device. When the detector is mounted correctly, the tamper switch will be compressed. When the detector is removed from the back cover, the tamper switch will activate and the detector will send a signal to the receiver.

Choosing position for detector mounting

For best coverage, the detector should be mounted on the ceiling at a height of 2.7 to 4 meters above the ground (see *Detection area* above).

Do not mount the detector:

- Where the view is obstructed by e.g. curtains, ornaments etc.
- Directly facing a door contact (DCW), since the signals can interfere
- In direct sunlight
- Where the temperature can rapidly change, e.g. in an area with an air condition unit
- Directly facing a heat sources, e.g. boilers, open fires
- Above a radiator
- Where there are moving objects in the detection area, e.g. curtains

Mounting:

1. Break through the knockouts on the inside of the back cover.
2. Screw the back cover to the ceiling through the knockout holes.
3. There are numbers on the back cover hooks that correspond to numbers on the holes on the back side of the main body. Align the holes with the back cover hooks.
4. Install the main body to the back cover. Rotate the main body clockwise to lock the hooks in the holes.

Detection area test

Put the detector in *Test* mode by pressing the *Test button*. The LED will flash whenever movement is detected.

Walk around the desired detection area to check that the detection coverage is as desired. Otherwise adjust the mounting of the detector.

LED light

In normal operation mode, the LED will not light up when activated.

Flash:

- When movement is detected under *Test* mode

2 second Flash :

- When movement is detected under low battery condition
- When the *tamper switch* is activated

Other functions

“Wake up” time

The detector wakes up every time there is movement in the detection area. If there is continuous movement in the detection area the transmitter will wake up every minute to monitor the area. Any further movement in the detection area will extend the “sleeping time” with 1 minute. This function is for saving battery power.

Self test

The detector will automatically send a supervisory signal to the receiver at an interval of 30 to 50 minutes to test the signal.

The receiver will indicate “out of signal” if it has not received the signal at a preset interval.

Technical data

Battery	CR123A 3V Lithium
Frequency	868 MHz
Operating temperature	-10...+45°C
Operating humidity	Max. 85% RH non-condensing
Protection class	IP20
Mounting height	2.7 to 4 m
Detection range	Up to Ø8 m, 360°
Dimensions	Ø 106 mm x 30.3 mm
Battery life	6 years (Calculated on an average of 20 activations per day)



This product carries the CE mark. For more information, see www.regincontrols.com

Product documentation

All documentation can be downloaded from www.regincontrols.com.

Contact

AB Regin, Box 116, 428 22 Källered, Sweden
Tel: +46 31 720 02 00, Fax: +46 31 720 02 50
www.regincontrols.com, info@regincontrols.com



INSTRUKTION IRCW

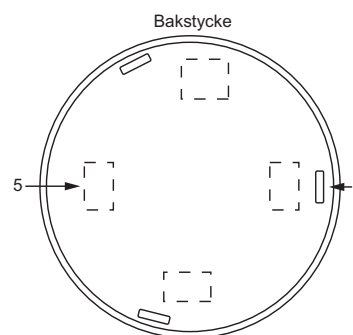
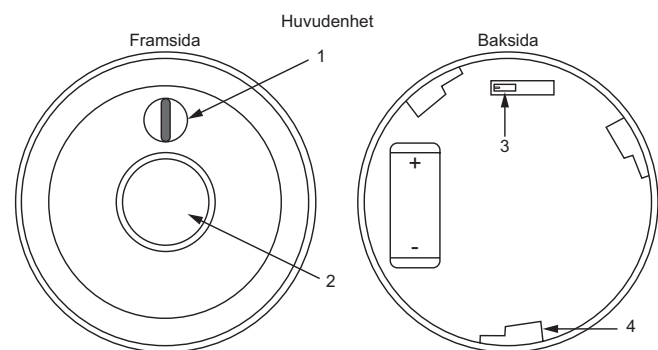


Läs denna instruktion innan produkten monteras och ansluts

Trådlös takmonterad rörelsedetektor

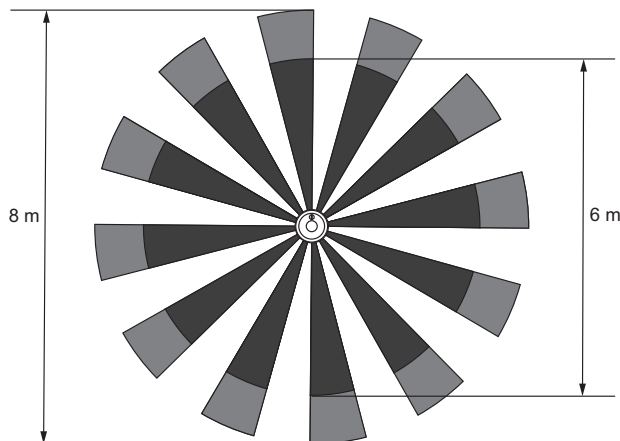
IRCW detekterar rörelse inom ett visst område och skickar en signal till en mottagare för att aktivera till exempel ventilation eller värme.

Den är utformad för att fungera ihop med Regins trådlösa mottagare med Modbuskommunikation.



Siffr	Beskrivning
1	Anslutning/Testknapp/ Lysdiod
2	IR-detektor
3	Manipuleringskydd
4	Monteringshål
5	Håltagningar (inuti kåpan)
6	Monteringskrokar

Övervakningsområde



Övervakningsområdet är ca. 6 meter i diameter om detektorn monteras vid en höjd av 2,7 meter, och ca. 8 meter vid en monteringshöjd av 4 meter.

Driftsättning

Detektorn måste parkopplas med mottagaren innan den kan användas.

Detektorn använder ett Litiumbatteri av typen CR123 A 3 V.

1. Öppna detektorn genom att rotera bakstycket moturs
2. Installera batteriet
3. Lysdioden kommer att blinka under 30 sekunder medan detektorn värmer upp. Under uppvärmningsperioden bör du inte gå runt inuti detektorns övervakningsområde. När detektorn är redo att användas kommer lysdioden att slockna.

Så parkopplar du detektorn med mottagaren

Se instruktionen för mottagaren för information om hur man parkopplar detektorn med mottagaren.

Parkoppling/anslutningstest

Anslutningen till mottagaren måste testas innan detektorn monteras.

1. Placera mottagaren och detektorn på önskad plats.
2. För RCW-M: Ställ mottagaren till *Programmeringsläge*. För RCW-M32: Tryck på *Testknappen* för att aktivera displayen.

3. Utför ett *Gångtest*: Tryck på *Testknappen* på detektorn för att kontrollera att den befinner sig inom mottagarens signalområde. Lysdioden visar om detektorn är parkopplad med mottagaren eller ej. Mottagaren ger också ifrån sig en lång ljudsignal när detektorn har parkopplats.

Så monterar du detektorn

Detektorn är utrustad med ett manipuleringskydd inuti kåpan. Om detektorn monterats korrekt ska säkerhetsbrytaren förbli intryckt. Om detektorn avlägsnas från bakstycket sänder manipuleringskyddet en signal till mottagaren.

Välj rätt plats för montage av detektorn

För bästa möjliga detektering bör detektorn monteras på en höjd av 2,7 till 4 meter ovanför golvet eller marknivå (se *Övervakningsområde* ovan).

Detektorn ska inte monteras:

- Där detekteringen blockeras av t.ex. gardiner, prydnader, etc.
- Där den vetter direkt mot en dörrkontakt (DCW), eftersom signalerna kan störa ut varandra
- I direkt solljus
- Där temperaturen hastigt kan ändras, som t.ex. i närheten av ett luftkonditioneringsaggregat
- Där den vetter direkt mot en värmekälla, som t.ex. värmepannor eller en eldstad
- Ovanför ett element
- Där det finns objekt inom övervakningsområdet som rör sig, som t.ex. gardiner

Montering:

1. Pressa ut håltagningarna från insidan av bakstycket.
2. Skruva fast bakstycket i taket genom hålen.
3. Bakstyckets krok är numrerade och matchar numren på hålen i apparatens baksida. Justera hålen så att de passar över krokarna på bakstycket.
4. Installera apparaten på bakstycket. Roter apparaten medurs för att låsa fast krokarna i hålen.

Test av övervakningsområdet

Ställ detektorn till *Provningsläget* genom att trycka på *Testknappen*. Lysdioden kommer att blinka varje gång detektorn uppmäter rörelse. Gå runt i övervakningsområdet för att kontrollera att detektionen fungerar som önskat. Montera detektorn på en annan plats om något inte stämmer.

Lysdioden

Under normal drift kommer lysdioden inte att tändas när detektorn aktiveras.

Ett blink:

- Varje gång detektorn uppmäter rörelse i *Provningsläget*

Blinkning i 2 sekunder:

- Då detektorn uppmäter rörelse och batteriet börjar ta slut
- Om *manipuleringskyddet* utlöses

Övriga funktioner

”Väckningstid”

Detektorn vaknar varje gång den uppmäter rörelse i övervakningsområdet. Vid kontinuerlig rörelse i övervakningsområdet vaknar den varje minut för att övervaka området. Varje fortsatt rörelse i övervakningsområdet kommer att öka dess ”viloläge” med 1 minut. Den här funktionen används för att spara batteri.

Självtest

Detektorn skickar automatiskt en övervakningssignal till mottagaren med 30-50 minuters intervall för att testa signalen. Om den inte mottar en signal under det förinställda intervallet kommer mottagaren att meddela att detektorn är utom räckhåll.

Tekniska data

Batteri	CR123A 3V Litium
Frekvens	868 MHz
Drifttemperatur	-10...+45°C
Luftfuktighet vid drift	Max. 85 % RH (icke-kondenserande)
Skyddsklass	IP20
Monteringshöjd	2,7 till 4 m
Övervakningsområde	Upp till Ø8 m, 360°
Dimensioner	Ø 106 mm x 30,3 mm
Batterilivslängd	6 år (Batterilivslängden beräknas på att enheten aktiveras ca. 20 gånger per dag)

Den här produkten är CE-märkt. För mer information, se www.regincontrols.com.

Produktdokumentation

Dokumenter kan laddas ner från www.regincontrols.com.

Kontakt

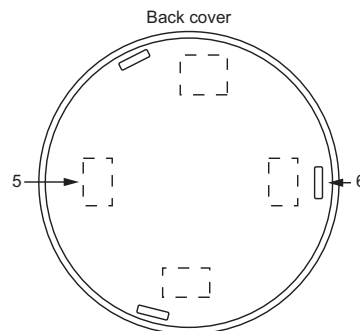
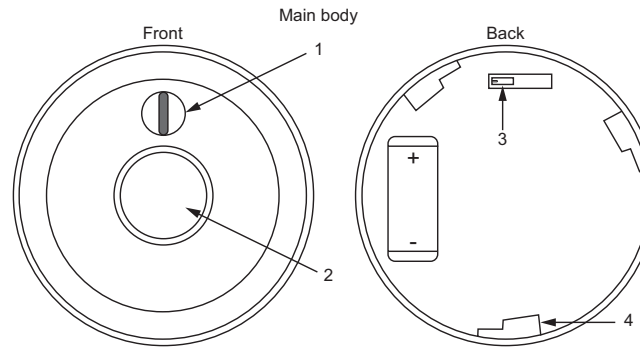
AB Regin, Box 116, 428 22 Källered
 Tel: +46 31 720 02 00, Fax: +46 31 720 02 50
www.regincontrols.com, info@regincontrols.com



Diese Anleitung vor Installation und Verdrahtung des Produktes bitte durchlesen

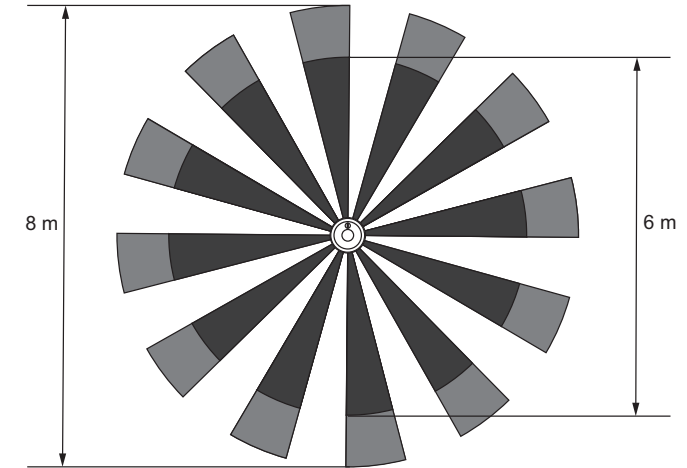
Funk-Bewegungsmelder für die Deckenmontage

IRCW entdeckt eine Bewegung innerhalb eines Radius und sendet ein Signal an einen Empfänger um z.B. die Heizung oder Lüftung zu aktivieren. Er wurde entwickelt, um mit Regins Funk-Empfänger mit Modbus Kommunikation zu arbeiten.



Nummer	Beschreibung
1	Anschluss/Test Taste/ LED Licht
2	IR-Sensor
3	Manipulationsschalter
4	Befestigungsbohrung
5	Ausbrüche (auf der Innenseite)
6	Montagehaken

Abtast-Radius



Der Abtast-Radius beträgt ungefähr 6 m, wenn der Bewegungsmelder in einer Höhe von 2,7 m installiert ist und ungefähr 8 m, wenn er in einer Höhe von 4 m installiert ist.

Inbetriebnahme

Der Bewegungsmelder muss mit dem Empfänger vor der Verwendung gekoppelt werden.

Der Melder verwendet eine CR123 3V Lithiumbatterie.

1. Öffnen Sie den Bewegungsmelder durch Drehen der Rückseite gegen den Uhrzeigersinn.
2. Setzen Sie die Batterie ein.
3. Die LED blinkt nun für 30 Sekunden während sich der Melder aufwärmt. Es wird empfohlen, sich nicht im Abtast-Radius des Bewegungsmelders während der Aufwärmphase zu bewegen. Die LED schaltet sich aus, wenn der Bewegungsmelder bereit ist.

Bewegungsmelder mit dem Empfänger koppeln

In der Anleitung des Empfängers finden Sie Informationen, wie ein Sensor mit dem Empfänger gekoppelt wird.

Kopplung / Funktionstest

Vor der Installation des Bewegungsmelders muss die Verbindung zum Empfänger getestet werden.

1. Platzieren Sie den Empfänger und den Bewegungsmelder an den gewünschten Positionen.
2. Für RCW-M: Schalten Sie den Empfänger in den "Programmiermodus"
Für RCW-M32: Drücken Sie die Test-Taste, um die Anzeige (Display) zu aktivieren
3. Führen Sie einen "Lauftest" durch: Drücken Sie den "Test-Taste" auf dem Bewegungsmelder um zu prüfen, ob er sich im Empfangsbereich des Empfängers befindet. Die LED auf dem Bewegungsmelder zeigt an, ob er mit dem Empfänger gekoppelt ist oder nicht. Es ertönt ein langer "Piep" vom Bewegungsmelder, wenn die Kopplung erfolgreich war.

Bewegungsmelder installieren

Der Melder ist mit einem Manipulationsschalter im Gerät ausgerüstet. Ist der Bewegungsmelder richtig installiert, dann ist der Manipulationsschalter gedrückt. Wird der Bewegungsmelder vom Montagesockel abgenommen wird der Manipulationsschalter aktiviert und der Bewegungsmelder sendet ein entsprechendes Signal an den Empfänger.

Finden der richtigen Position für die Montage des Bewegungsmelders

Für die beste Abdeckung sollte der Bewegungsmelder an der Decke in einer Höhe zwischen 2,7 und 4 m über dem Boden installiert werden (siehe "Abtastradius" oben)

Installieren Sie den Bewegungsmelder NICHT:

- Wo die Sichtweite beeinträchtigt ist, z.B. durch Vorhänge, Ornamente etc.)
- Nahe dem Türkontakt (DCW), weil sich die Signale beeinträchtigen können
- Direkt im Sonnenlicht
- An Plätzen, wo sich die Temperatur rapide ändern kann (z.B. im Bereich von Klimaanlage)
- Direkt gegenüber einer Wärmequelle, z.B. Kessel, offene Feuer etc.
- Über einem Heizkörper
- Wo sich bewegende Objekte im Abtast-Radius befinden (z.B. Vorhänge)

Montage:

1. Brechen Sie die Ausbrüche auf der Innenseite des Montagesockels aus.
2. Schrauben Sie den Montagesockel unter Verwendung der Ausbrüche an die Decke.
3. Es befinden sich Nummern auf Haken auf der Rückseite, die mit den Löchern auf der Rückseite des Bewegungsmelders übereinstimmen. Richten Sie die Löcher mit den rückseitigen Haken aus.
4. Installieren Sie den Bewegungsmelder auf dem Montagesockel. Drehen Sie den Bewegungsmelder im Uhrzeigersinn, um die Haken in den Löchern zu verankern.

Abtast-Radius testen

Bringen Sie den Bewegungsmelder in den "Testmodus" durch Drücken der Test-Taste. Die LED blinkt, sobald eine Bewegung registriert wurde. Laufen Sie im gewünschten Bereich herum und prüfen Sie, ob der Erkennungsbereich Ihren Wünschen entspricht. Wenn nicht, verändern Sie die Position des Bewegungsmelders.

LED

Im normalen Betriebsmodus leuchtet die LED nicht, wenn der Bewegungsmelder aktiviert ist.

Blinken:

- Wenn Bewegung im "Testmodus" erkannt wird.

2-Sekunden-Blinken:

- Wenn Bewegung bei niedriger Batteriespannung erkannt wird.
- Wenn der Manipulationsschalter ausgelöst wurde

Weitere Funktionen

"Aufwachzeit"

Der Bewegungsmelder wacht jedesmal auf, wenn eine Bewegung im Abtastgebiet erkannt wurde. Gibt es eine kontinuierliche Bewegung im Abtastbereich wacht der Bewegungsmelder jede Minute wieder auf, um das Gebiet zu überwachen. Jede weitere Bewegung im Abtastbereich führt dazu, dass die "Schlafphase" um 1 Minute erweitert wird. Diese Funktion dient dazu Batteriestrom zu sparen.

Selbsttest

Der Bewegungsmelder sendet alle 30-50 Minuten ein Testsignal an den Empfänger, um die Kommunikation zu überprüfen. Der Empfänger zeigt an "kein Signal", wenn er dieses Signal vom Bewegungsmelder nicht in einer vorgegebenen Zeit empfängt.

Technische Daten

Batterie	CR123A 3V Lithiumbatterie
Frequenz	868 MHz
Betriebstemperatur	-10...+45 °C
Betriebsfeuchte	Max. 85 % rel.F., nicht kondensierend.
Schutzart	IP20
Montagehöhe	2,7 bis 4 m
Abtastbereich	bis zu 8 m, 360° Abmessungen Ø 106 mm x 30.3 mm
Batterielebensdauer	6 Jahre (Berechnet bei durchschnittlich 20 Aktivitäten pro Tag)



Dieses Produkt trägt das CE-Zeichen. Weitere Informationen finden Sie unter www.regincontrols.com.

Produktdokumentation

Alle Dokumente können auf www.regincontrols.de heruntergeladen werden.

Kontaktadresse

Regin Controls Deutschland GmbH
Tel: +49 30 77 99 40, Fax: +49 30 77 99 413
www.regincontrols.de, info@regincontrols.de