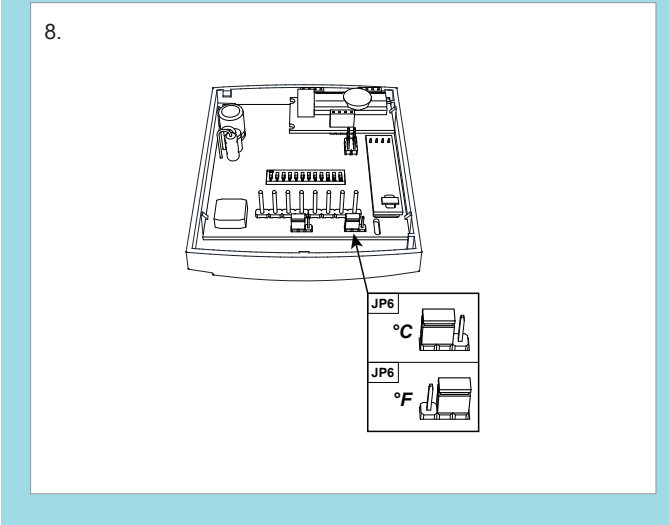
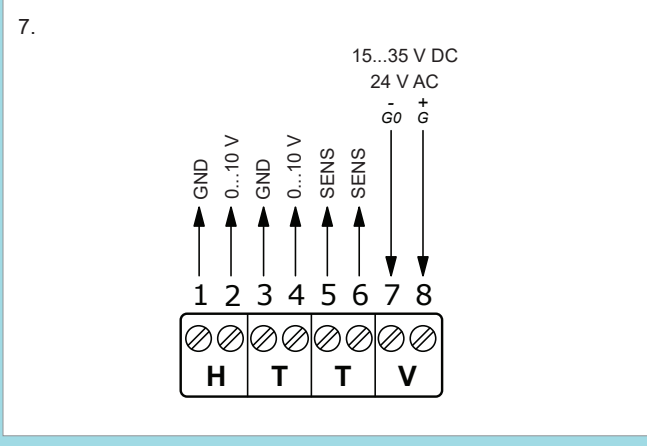
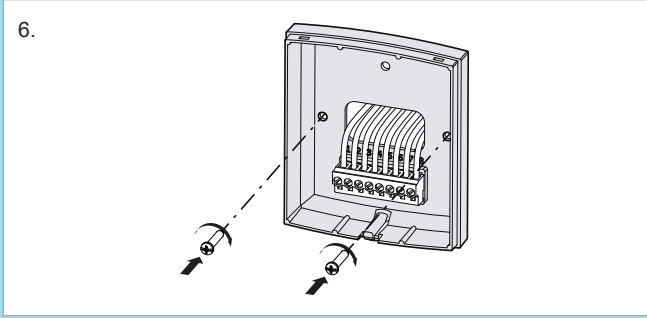
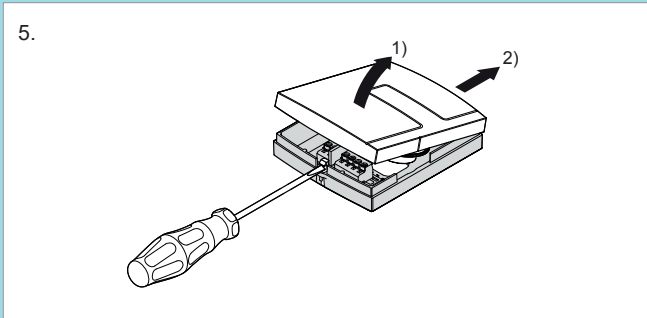
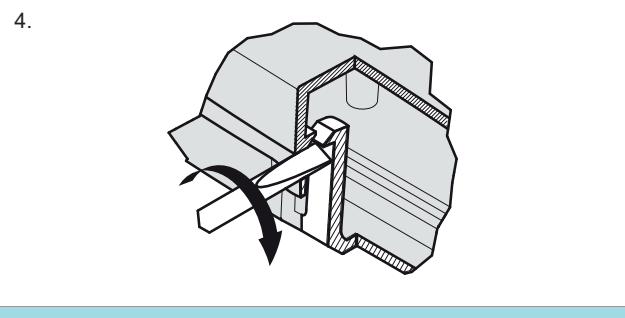
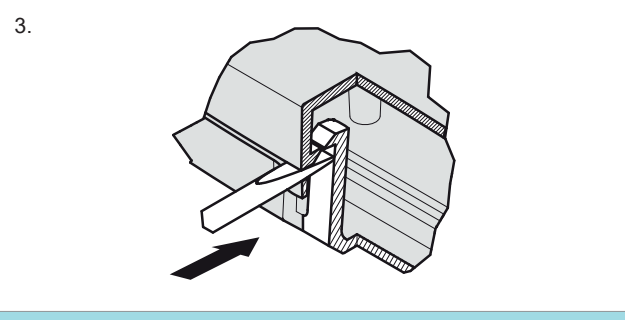
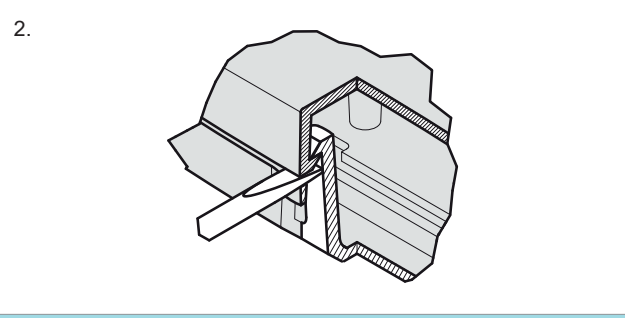
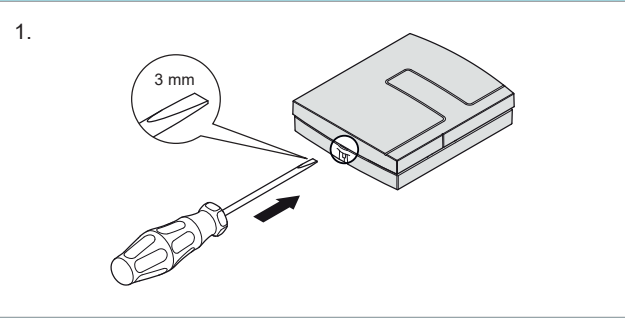


HTRT10A(-D)



11978F MAY 19



INSTRUCTION HTRT10A(-D)



Read this instruction before installation and wiring of the product. Subject to change without notice.

Humidity and temperature transmitters for wall mounting

Room transmitters for measurement of humidity and temperature. The transmitter has a built-in humidity sensor with working range 0...100 % RH and output signal 0...10 V, as well as built-in 0...10 V and PT1000 temperature sensors (working range 0...50°C). -D models have an LCD display showing humidity and temperature in an alternating series.

Technical data

Output signal	Analogue
Supply voltage (U _v)	24 V AC ±10 % / 15...35 V DC
Power consumption	< 1 W
Transformer power	2 VA
Electrical connection	Screw terminals max. 1.5 mm ² (AWG 16)
Ambient temperature	0...50°C
Ambient humidity	10...90 % RH non-condensing
Storage temperature	-25...+60°C
Protection class	IP30
Dimensions (WxHxD)	85 x 100 x 30.5 mm

Humidity

Humidity sensor	Capacitive
Analogue output 0...100 % RH	0...10 V, I _L ≤ 1 mA
Working range	10...90 % RH
Accuracy at 20°C	±3 % RH

Temperature (0...10 V)

Analogue output 0...50°C	0...10 V, I _L ≤ 1 mA
Working range	0...50°C
Accuracy at 20°C	±0.4°C

Temperature (PT1000)

Output signal temperature	PT1000 class DIN B
Working range	0...50°C
Accuracy at 20°C	±0.3°C

11978F MAY 19

Installation

The transmitter should be mounted in a location with good air circulation where it can be expected to give a representative reading. It may be mounted on a wallbox or directly on the wall.

To remove the front cover, depress the locking tongue in the lower part of the casing using a 3 mm flat-blade screwdriver (**picture 1**). Press and twist the screwdriver and at the same time pull the bottom part of the front outwards (**pictures 2-4**). When the bottom end of the front is free from the bottom part of the casing, slide the cover towards the top of the casing to free the hooks holding the upper edge of the front cover (**picture 5**).

Perform the connections according to the electrical wiring diagram (**picture 7**). Note: GND and G0 are internally connected.

Screw the bottom part of the casing to the wall.

Note! The PT1000 sensor is not compensated for internal warm-up. The passive temperature output must be calibrated with a controller.



This product carries the CE mark.

For more information, see www.regincontrols.com.

Contact

AB Regin, Box 116, 428 22 Källered, Sweden
Tel: +46 31 720 02 00, Fax: +46 31 720 02 50
www.regincontrols.com, info@regin.se



Läs denna instruktion innan produkten monteras och ansluts. Kan ändras utan föregående notis.

Fukt- och temperaturtransmittrar för väggmontage

Rumstransmittrar för mätning av luftfuktighet och temperatur. Transmittern har en inbyggd fuktgivare med mätområde 0...100 % RH och utsignal 0...10 V, samt inbyggda 0...10 V och PT1000 temperaturgivare som arbetar i området 0...50°C. -D-modellerna har LCD-display som växlande visar fuktighet och temperatur.

Tekniska data

Utsignal	Analog
Matningsspänning (U _v)	24 V AC ±10 % / 15...35 V DC
Strömförbrukning	< 1 W
Transformatorkapacitet	2 VA
Elektrisk anslutning	Skruvplintar max. 1,5 mm ² (AWG 16)
Omgivningstemperatur	0...50°C
Omgivande luftfuktighet	10...90 % RH icke-kondenserande
Lagringstemperatur	-25...+60°C
Skyddsklass	IP30
Dimensioner (BxHxD)	85 x 100 x 30,5 mm

Fuktighet

Fuktgivare	Kapacitiv
Analog utgång 0...100 % RH	0...10 V, I _L ≤ 1 mA
Mätområde	10...90 % RH
Noggrannhet vid 20°C	±3 % RH

Temperatur (0...10 V)

Analog utgång 0...50°C	0...10 V, I _L ≤ 1 mA
Mätområde	0...50°C
Noggrannhet vid 20°C	±0,4°C

Temperatur (PT1000)

Utsignal temperatur	PT1000 klass DIN B
Mätområde	0...50°C
Noggrannhet vid 20°C	±0,3°C

Installation

Transmittern ska monteras på en plats med god luftcirkulation där den kan förväntas ge representativa mätvärden. Den kan monteras antingen på väggdosa eller direkt på vägg.

Ta av locket genom att trycka in plasttungan i kåpens nedre gavel med en 3 mm bred mejsel (**bild 1**). Vrid mejseln och dra samtidigt locket lite utåt (**bild 2-4**). När lockets nedre gavel går fritt från botten, skjut locket i riktning mot den övre gaveln för att frigöra hakarna i lockets övre ände (**bild 5**).

Koppla in enheten enligt inkopplingsdiagrammet (**bild 7**). Obs: GND och G0 är internt förbundna.

Skruva fast enheten i väggen.

OBS! PT1000-elementet är inte kompenserat för intern uppvärmning. Den passiva temperaturutgången måste kalibreras i regulator.



Den här produkten är CE-märkt.

För mer information, se www.regincontrols.com.

Teknisk support

Teknisk hjälp och råd på telefon: 031 720 02 30

Kontakt

AB Regin, Box 116, 428 22 Kålleröd
Tel: +46 31 720 02 00, Fax: +46 31 720 02 50
www.regincontrols.com, info@regin.se