

FMCE/FMCO



Box 116, SE-428 22 Källered, Sweden
 Tel: +46 31 720 02 00, Fax: +46 31 720 02 50
 www.regin.se, info@regin.se

2618A
 APR 12



RoHS

This product conforms with the Directive 2011/65/EU of the European Parliament and of the Council.



RoHS

Produkten uppfyller Europa-parlamentets och rådets direktiv 2011/65/EU.



RoHS

Ce produits répond aux exigences de la directive 2011/65/EU du Parlement européen et du Conseil.

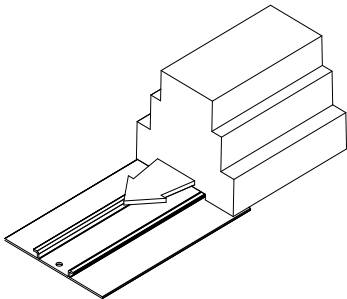


RoHS

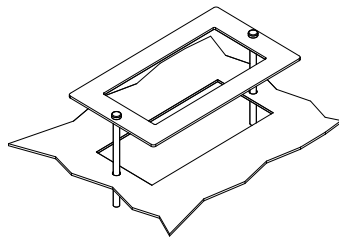
Diese Produkt entspricht den Anforderungen der Richtlinie 2011/65/EU des europäischen Parlamentes und des Rates.

Front mounting kit assembly
 Hopmontering av frontmonteringsatts
 Assemblage du kit de montage en façade
 Zusammenbau des Frontmontagebausatzes

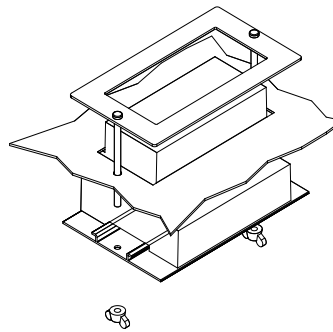
1.



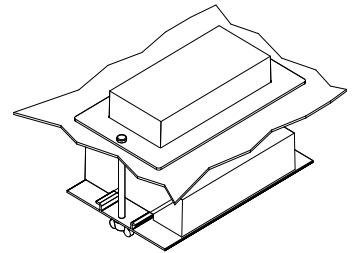
2.



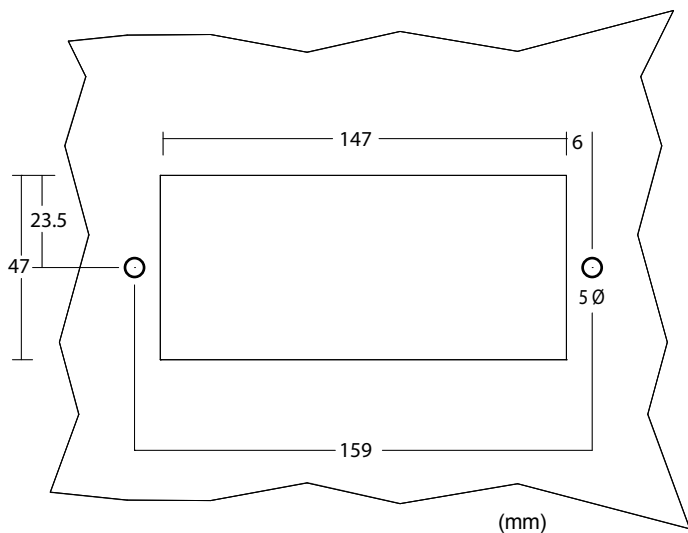
3.



4.



FMCE cutout
 Håltagning FMCE
 Perforations FMCE
 Schraubenlöcher FMCE



FMCO cutout
 Håltagning FMCO
 Perforations FMCO
 Schraubenlöcher FMCO

