



# FLSX

## Fluxostate pentru lichide

FLSX este o serie de fluxostate pentru lichide destinate sistemelor de încălzire și răcire.

- Pentru conducte cu diametrul de 1" la 8"
- Modele disponibile pentru apă de mare și mediu coroziv
- Diferențial fix sau ajustabil

Seria de fluxostate FLSX este destinată controlului debitului apei sau a lichidelor corozive. Sunt dotate cu un contact basculant pentru semnalizarea opririi debitului.

### Materiale

FLSX este disponibil în alamă (adecvat pentru lichide normale) și oțel inox AISI 316L (adecvat pentru apă de mare și lichide corozive).

### Aplicații

FLSX este recomandat a fi folosit în aplicații comerciale și industriale cum ar fi:

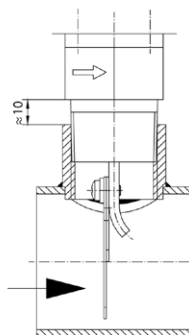
- Sisteme de încălzire și ventilație
- Sisteme de răcire
- instalații de incendiu și aspersoare
- Pompe de căldură
- Echipamente pentru monitorizarea combustibililor
- Circuite de ungere / lubrifiere

- Capacitate de comutare 15 A la 230 V ca
- Clasa de protecție IP65
- Modele cu aprobare TÜV disponibile

### Instalare

Fluxostatul poate fi instalat în poziție verticală sau orizontală. Trebuie montat la distanță rezonabilă de coturi sau puncte de șoc. Dacă vârful paletei este localizat foarte aproape de țevă, se va avea grijă ca acesta să nu se blocheze.

Echipamentul trebuie montat astfel încât sensul de curgere al fluidului să corespundă cu săgeata marcată pe corpul fluxostatului (a se vedea imaginea de mai jos).



Dacă fluxostatul este montat vertical, punctul de comutare trebuie recalibrat astfel încât greutatea paletei să fie compensată.

Dacă se montează pentru curgere în jos, FLSX trebuie instalat pe o secțiune de țevă în linie, la distanță de filtre, electroventile etc. O secțiune neîntreruptă de țevă cu lungimea de minimum 5 ori diametrul trebuie asigurată înainte și după fluxostat.

**Notă:** dacă fluxostatul este folosit pentru a controla debitul minim, este necesar a se folosi un alt echipament montat înaintea FLSX pentru activarea condiției de alarmă.

## Modele

Cod	Conductă	Presiune max.	Mediu lucru normal (corp din alamă)	Mediu lucru coroziv (corp din inox AISI 316L)	"T" fitting	Gamă debit	aprobat TÜV
FLS304X	ø 1...8"	11 bar	•			1	
FLS304XT	ø 1...8"	11 bar	•			1	•
FLS304XRE	ø 1...8"	11 bar	•			2	
FLS305XT	ø 1...8"	30 bar		•		1	•
FLS305XRE	ø 1...8"	30 bar		•		2	
FLS306X	ø 1/2"	11 bar	•		•	3	
FLS307X	ø 1/4"	11 bar	•		•	3	
FLS308X	ø 1"	11 bar	•		•	3	

\* Corp din alamă

\*\* Corp din oțel inoxidabil AISI316L


## Modele speciale

Model	Descriere
NPT	conexiune NPT 1"

## Piesă de schimb

Nume	Descriere
FLZ 09	Set de 4 palete din inox AISI 316L

## Date tehnice

Contacte	micro-contact încapsulat, basculant SPDT (normal închis / normal deschis)
Capacitate de comutare	15(8)A. 24...250Vca
Temperatură operare	-40...+85°C
Umiditate	10...90% Ur (non-condensată)
Temperatură max. lichid	-40...+120°C
Lungime palete	A se vedea tabelele cu debite
Palete	oțel inoxidabil AISI 316L
Carcasă	Carcasă din ABS, capac din policarbonat transparent (PC)
Clasa de protecție	IP65, clasa I
Dimensiuni de gabarit	140 x 62 x 65 mm
	Aprobare TÜV: modelele FLS304XT și FLS305XT sunt testate, aprobate și marcate TÜV SW(SB) 11 - 032.
	<b>Standard LVD (Low Voltage Directive):</b> acest produs este conform cu cerințele legislației Europene LVD 2006/95/EC prin standardul de produs EN60730-2-15:2010-03.
	<b>Standard EMC (emissions and immunity standards):</b> acest produs este conform cu cerințele Directivei EMC 2004/108/EC prin standardul de produs EN 60730.
	<b>RoHS:</b> Taceș produs se conformează Directivei 2011/65/EU a Parlamentului și a Consiliului Europei.

Debit pentru apă (gama 1), **FLS304X**,  
**FLS304XT**, **FLS305XT**

Diametru conectare	Qmax (m <sup>3</sup> /h) recomandat	Reglare de minim (m <sup>3</sup> /h)	Reglare de maxim (m <sup>3</sup> /h)
		decuplare (cuplare)	decuplare (cuplare)
ø 1"	3.6	0.6 (1.0)	2.0 (2.1)
ø 1 1/4"	6.0	0.8 (1.3)	2.8 (3.0)
ø 1 1/2"	9.0	1.1 (1.7)	3.7 (4.0)
ø 2"	15.0	2.2 (3.1)	5.7 (6.1)
ø 2 1/2"	24.0	2.7 (4.0)	6.5 (7.0)
ø 3"	36.0	4.3 (6.2)	10.7 (11.4)
ø 4"	60.0	11.4 (14.7)	27.7 (29.0)
ø 4" Z*	60.0	6.1 (8.0)	17.3 (18.4)
ø 5"	94.0	22.9 (28.4)	53.3 (55.6)
ø 5" Z*	94.0	9.3 (12.9)	25.2 (26.8)
ø 6"	120.0	35.9 (43.1)	81.7 (85.1)
ø 6" Z*	120.0	12.3 (16.8)	30.6 (32.7)
ø 8"	240.0	72.6 (85.1)	165.7 (172.5)
ø 8" Z*	240.0	38.6 (46.5)	90.8 (94.2)

Debit pentru apă (gama 2),  
**FLS304XRE/FLS305XRE**

Pipe connector	Min. adjustment (m <sup>3</sup> /h)	Max. adjustment (m <sup>3</sup> /h)
	Cut-off (Cut-in)	Cut-off (Cut-in)
ø 1"	0.2 (0.6)	1.0 (1.1)
ø 1 1/4"	0.25 (0.9)	1.4 (1.6)
ø 1 1/2"	0.5 (1.2)	1.6 (2.2)
ø 2"	0.9 (2.3)	3.6 (4.1)
ø 2 1/2"	1.2 (3.1)	4.9 (5.5)
ø 3"	2.1 (4.9)	7.4 (8.2)
ø 4"	4.9 (11.3)	17.1 (19.1)
ø 4" Z*	3.3 (7.7)	11.6 (13.0)
ø 5"	9.7 (22.4)	34.0 (37.9)
ø 5" Z*	5.0 (11.5)	17.5 (19.6)
ø 6"	13.6 (31.5)	47.6 (53.2)
ø 6" Z*	ø 6.1 (14.1)	21.4 (23.9)
ø 8"	25.7 (59.6)	90.1 (100.7)
ø 8" Z*	21.7 (36.5)	55.3 (61.8)

\* La aceste modele, pentru a obține valorile specificate în tabel se va utiliza cea mai lungă paletă.

Căderea de presiune la debitul maxim (Qmax): 0,08bar.

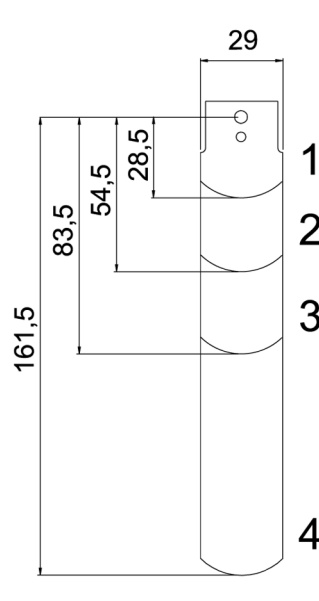
Debit apă (gama 3) la modelele cu conexiune "T"  
**FLS306X/307X/308X**

Model	Racord conectare cu fitting "T" pentru	Reglare de minim (m <sup>3</sup> /h)	Reglare de maxim (m <sup>3</sup> /h)
		Decuplare (cuplare)	Decuplare (cuplare)
FLS306X	ø 1/2"	0.174 (0.48)	0.846 (0.948)
FLS307X	ø 3/4"	0.138 (0.408)	0.768 (0.858)
FLS308X	ø 1"	0.2 (0.6)	1.0 (1.1)

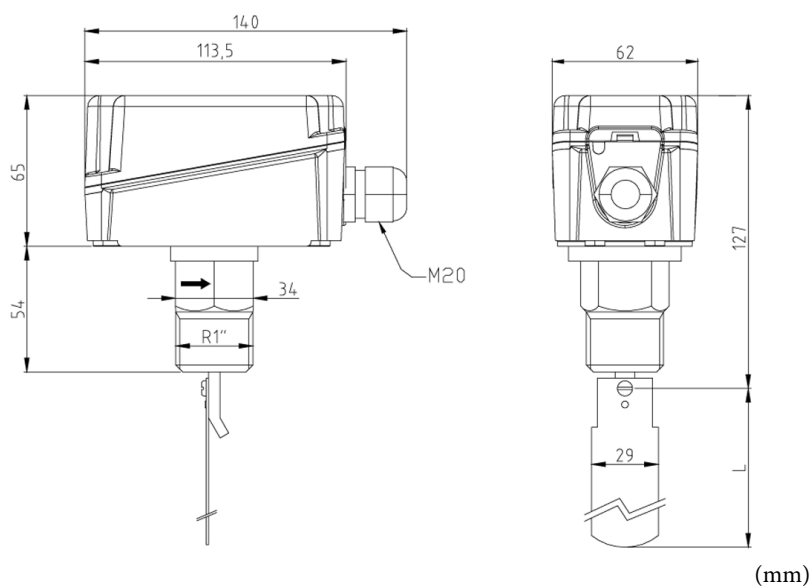
Modelele cu conexiune "T" sunt prevăzute cu filet cilindric tip G.

Palete (modelele fără fitinguri tip "T")

DN	Palete
1"	1
1 1/4"	1
1 1/2"	1
2"	1.2
2 1/2"	1.2
3"	1.2.3
4"	1.2.3
4" Z	1.2.3.4
5"	1.2.3
5" Z	1.2.3.4
6"	1.2.3
6" Z	1.2.3.4
8"	1.2.3
8" Z	1.2.3.4

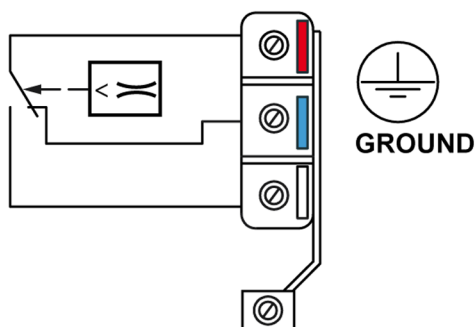


## Dimensiuni



## Cablare

Diagrama de conectare pentru semnalizarea prezenței debitului:



Conectați cabluri la contactele micro-întrerupătorului marcate cu roșu și alb. Contactul se va deschide când debitul va scădea sub setpoint.

Când nu există debit, micro-întrerupătorul va închide contactul pe bornele roșu și albastru, acestea pot fi folosite pentru un semnal de control sau alarmă de exemplu.

## Documentație pentru produs:

Document	Tip
Regin instrucțiuni FLSX-ro	Instrucțiuni pentru FLSX în limba română

Fisierul poate fi descărcat de la: [www.markus.ro](http://www.markus.ro)