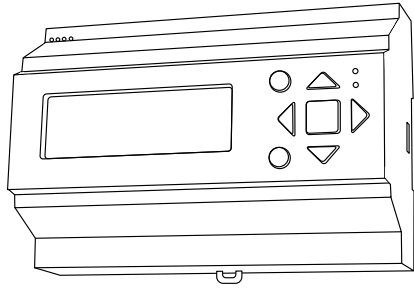


# Exigo Ardo



Box 116, SE-428 22 Kålleröd, Sweden  
Tel: +46 31 720 02 00, Fax: +46 31 720 02 50  
www.regincontrols.com, info@regin.se

12066B  
SEPT 17

## EN

Ensure that the installation complies with local safety regulations. Information about commissioning of the product can be found in the manual for Exigo, which is available for download from [www.regincontrols.com](http://www.regincontrols.com).

## FR

Veuillez respecter les consignes de sécurité locales pendant l'installation du produit. Accéder à des renseignements quant à la mise en service du produit dans le manuel pour Exigo, disponible pour téléchargement auprès du site [www.regincontrols.com](http://www.regincontrols.com).

## IT

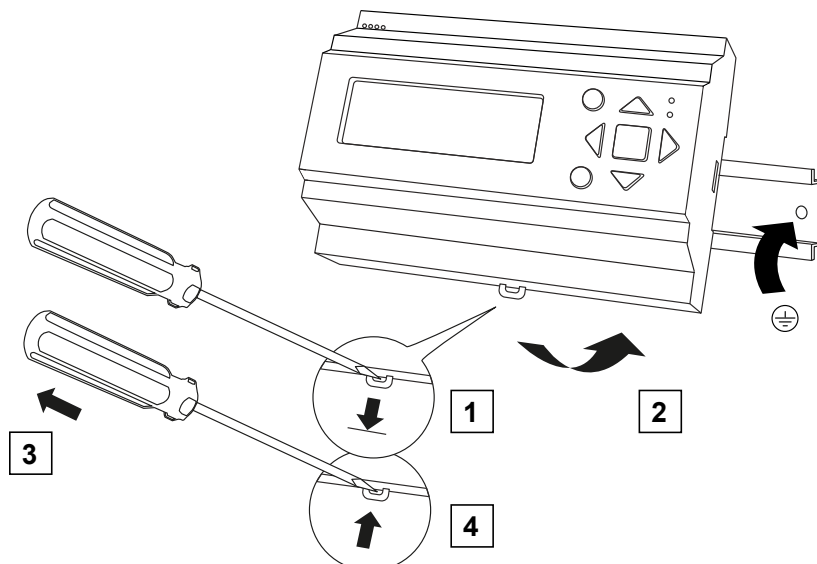
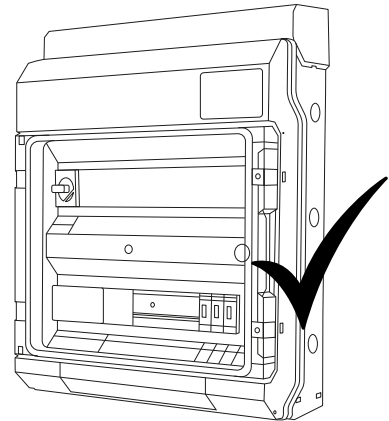
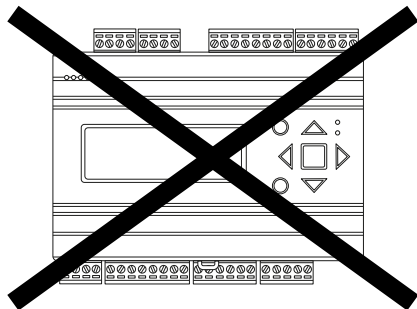
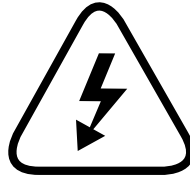
Assicurarsi che l'installazione sia conforme alle normative locali in materia di sicurezza. Le informazioni sulla messa in servizio del prodotto si trovano nel manuale di Exigo, disponibile per il download da [www.regincontrols.com](http://www.regincontrols.com).

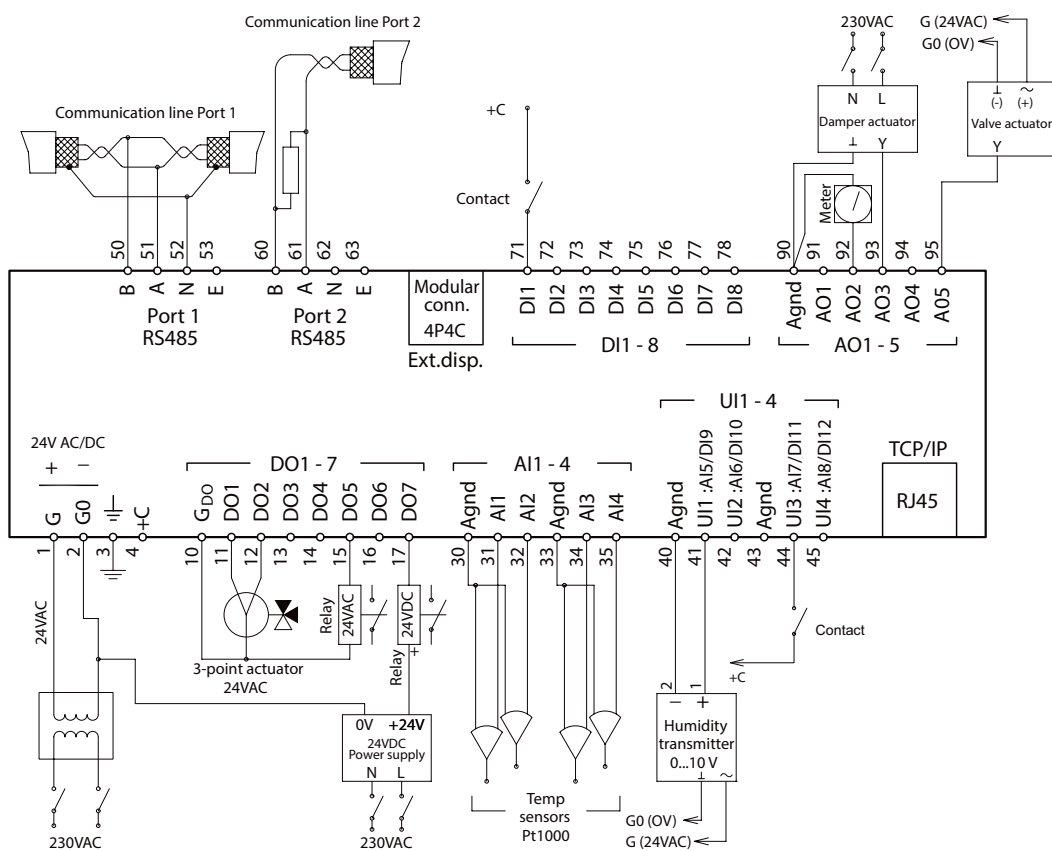
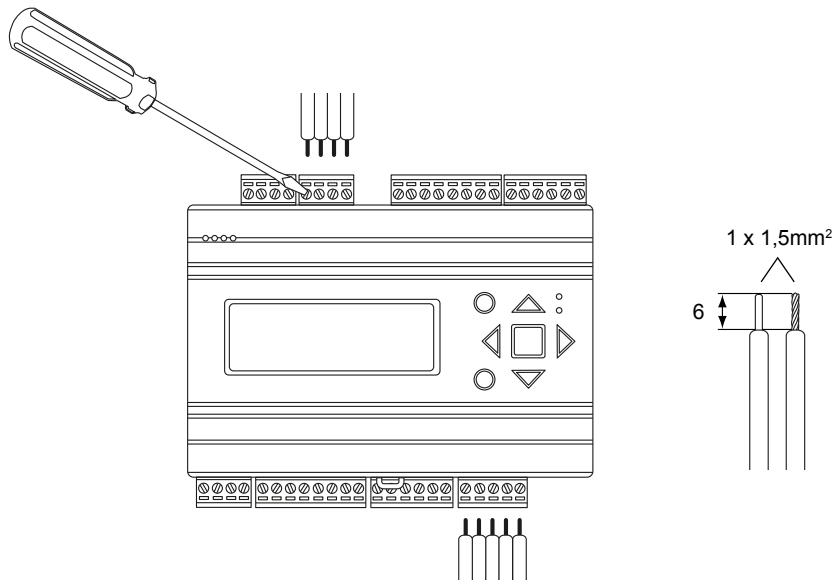
## SV

Följ lokala säkerhetsföreskrifter vid installation av produkten. Information om idrifttagning av produkten finns i manualen för Exigo, som kan laddas ner från [www.regincontrols.com](http://www.regincontrols.com).

## DE

Bei der Installation des Produkts sind die lokalen Sicherheitsvorschriften zu beachten. Informationen zur Inbetriebnahme des Produkts sind im Handbuch für Exigo zu finden, das bei [www.regincontrols.com](http://www.regincontrols.com) heruntergeladen werden kann.





EN



SV



FR



DE



IT



**EMC emissions & immunity standards**

This product conforms to the requirements of the EMC Directive 2014/30/EU through product standards EN 61000-6-2 and EN 61000-6-3.

**RoHS**

This product conforms to the Directive 2011/65/EU of the European Parliament and of the Council.



**EMC emissions- och immunitetsstandard**

Produkten uppfyller kraven i EMC-direktivet 2014/30/EU genom produktstandard EN 61000-6-2 och EN 61000-6-3.

**RoHS**

Produkten uppfyller Europaparlamentets och rådets direktiv 2011/65/EU.



**Directive compatibilité électromagnétique (CEM)**

Ce produit répond aux exigences de la directive 2014/30/EU du Parlement européen et du Conseil (CEM) au travers de la conformité aux normes EN 61000-6-2 et EN 61000-6-3.

**RoHS**

Ce produits répond aux exigences de la directive 2011/65/EU du Parlement européen et du Conseil.



**Elektromagnetische Verträglichkeit**

Dieses Produkt entspricht den Anforderungen der EMV-Richtlinie 2014/30/EU durch Erfüllung der Normen EN 61000-6-2 und EN 61000-6-3.

**RoHS**

Diese Produkt entspricht den Anforderungen der Richtlinie 2011/65/EU des europäischen Parlamentes und des Rates.



**Emissioni EMC e norme di immunità**

Questo prodotto è conforme ai requisiti della Direttiva EMC 2014/30 / EU attraverso le norme EN 61000-6-2 e EN 61000-6-3.

**RoHS**

Questo prodotto è conforme alla Direttiva 2011/65 / UE del Parlamento europeo e del Consiglio.