

INSTRUCTION DPTW, DPTF



IN20043 REV. A, 2020-04-01

⚠ Caution! Before installation or maintenance, the power supply should first be disconnected. Installation or maintenance of this unit should only be carried out by qualified personnel. The manufacturer is not responsible for any eventual damage or injury caused by inadequate skills during installation, or through removal of or deactivation of any security devices.

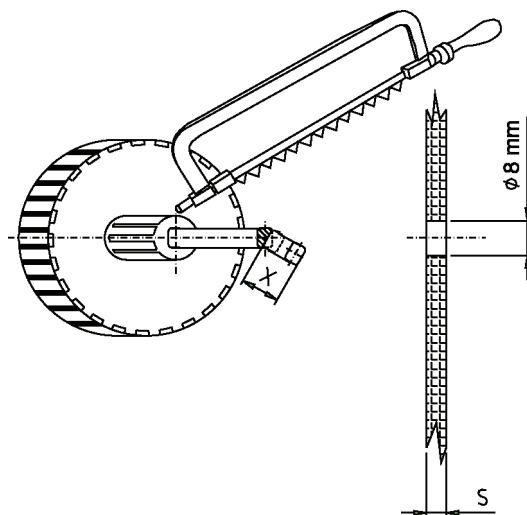
Function

The positioner supply a position signal to modulating control damper actuators, proportionally according to the knob position from 0 to 100%. An analog input signal allows the use of the positioner with a regulator (override function). The maximum voltage between the voltage supplied by the positioner and the voltage supplied by the regulator connected to the override control input, is sent to the actuator.

Models

Article	Output signal	Control signal	Mounting
DPTW	0(2)...10 V DC ($R_{load} > 6K\Omega$)	0(2)...10 V DC	Wall
DPTF	0(2)...10 V DC ($R_{load} > 6K\Omega$)	0(2)...10 V DC	Panel

Installation



Mounting notes for DPTF: To determine how many millimetres the knob pin must be shortened, use the following formula:

$X = 5 - S$ where S is the thickness of the panel.

Pay attention to the insertion of the pin in the specific seat. After insertion, check that by turning the knob there is a correspondence between the index and the 2 full scale values (0/100%). If not, remove the knob and insert it rotated 180°.

Wiring

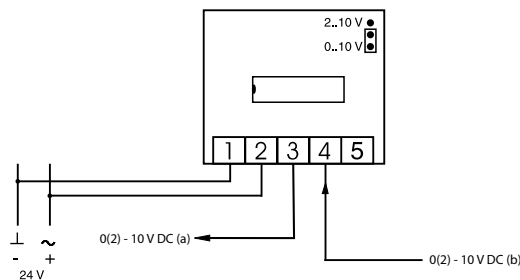


Figure 1 (a) for up to 10 actuators (tol. < 10%), (b) Override control



This product carries the CE-mark. More information is available at www.regincontrols.com.

Contact

AB Regin, Box 116, 428 22 Källered, Sweden
Tel: +46 31 720 02 00, Fax: +46 31 720 02 50
www.regincontrols.com, info@regincontrols.com

INSTRUKTION DPTW, DPTF

⚠ Observera! Innan installation eller underhåll måste matningsspänningen först kopplas från. Installation eller underhåll av denna enhet ska endast utföras av kvalificerad personal. Tillverkaren är inte ansvarig för eventuella skador som orsakas av felaktig installation och/eller inaktivering eller borttagning av säkerhetsanordningar.

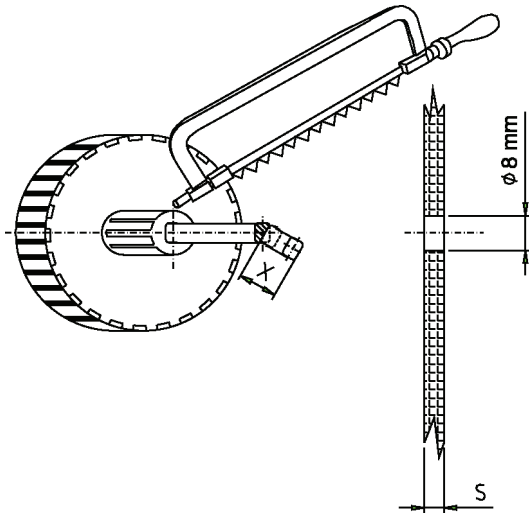
Funktion

Omställaren tillhandahåller en positionssignal till modulerande spjällmotorer, proportionellt enligt vredpositionen från 0 till 100%. En analog inputsignal tillåter användandet av omställaren med en regulator (överstyrningsfunktion). Den maximala spänningen mellan omställarens spänning och regulatorns spänning, kopplad till kontroll av överstyrningsingången, sänds till spjällmotorn.

Modeller

Artikel	Utsignal	Styrsignal	Montering
DPTW	0(2)...10 V DC ($R_{load} > 6K\Omega$)	0(2)...10 V DC	Vägg
DPTF	0(2)...10 V DC ($R_{load} > 6K\Omega$)	0(2)...10 V DC	Panel

Installation

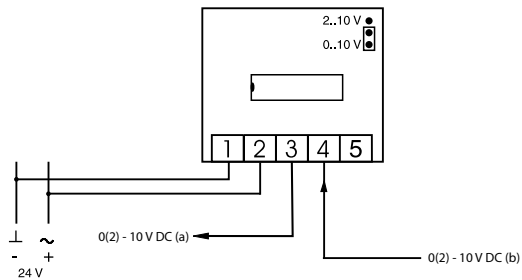


Monteringsanvisningar för DPTF: För att avgöra hur många millimeter rattstiftet måste kortas, använd följande formel:

$X = 5 - S$ där S är tjockleken på panelen.

Var uppmärksam på stiftet sätts i det specifika sätet. Efter insättning, kontrollera att det finns en korrespondens mellan indexet och de 2 fullskalavärdena (0/100%), genom att vrida på ratten. Om inte, ta bort ratten och sätt in den roterad 180°.

Inkoppling



Figur 1 (a) för upp till 10 spjällmotorer (tol. < 10%), (b) Överstyringskontroll



Produkten är CE-märkt. Mer information finns på www.regincontrols.com.

Kontakt

AB Regin, Box 116, 428 22 Källered, Sverige
Tel: +46 31 720 02 00, Fax: +46 31 720 02 50
www.regincontrols.com, info@regincontrols.com