



CO2DT(-R)

Transmițător de CO2 pentru montaj pe tubulatură

Transmițător destinat montării pe tubulatură, pentru măsurarea concentrației de dioxid de carbon în aer. Domeniul de măsură este de 0...2000 ppm, cu un semnal de ieșire de 0...10 Vcc (CO2DT) sau cu ieșire prin releu (CO2DT-R).

- Tehnologie în infraroșu (NDIR)
- Domeniu de măsură 0...2000 ppm pentru nivel CO2
- Stabilitate bună pe termen lung

CO2DT și CO2DT-R sunt transmițătoare de CO2 cu sistem de auto-calibrare brevetat, destinate montajului pe tubulatură. Elementul sensibil este montat pe capacul carcasei iar sonda are forma unui tub Venturi cu două canale de aer.

Aerul din tubulatura de ventilație ajunge la elementul sensibil prin jumătate din sondă și apoi este readus în tubulatură prin cealaltă jumătate.

Montarea

Pentru a asigura o funcționare corectă, capacul trebuie să fie bine strâns iar garnitura de cablu trebuie să etanșeze bine zona de trecere a cablului.

Transmițătorul trebuie plasat pe sensul de deplasare a aerului în tubulatura de ventilație, în conformitate cu marcajele de pe capac.

Aplicații

Nivelul de CO₂ oferă o indicație directă a calității aerului din interior. Această informație poate fi utilizată pentru a comanda cu precizie ridicată ventilația și pentru a îmbunătăți calitatea aerului. Mărind debitul de alimentare cu aer numai atunci când este necesar, se pot reduce la minimum costurile energetice.

De exemplu, CO2DT(-R) poate fi folosit pentru a comanda ventilația în zonele rezidențiale și în cele cu birouri.

- Instalare simplă și carcasă ce facilitează întreținerea
- Sondă de numai 12 mm diametru
- Auto-calibrare

Principiul de măsură

Concentrația de CO₂ se măsoară cu ajutorul luminii infraroșii. Această metodă are mai multe avantaje:

- Precizie foarte ridicată
- Identificare exactă a gazului detectat
- Risc redus de contaminare
- Timp scurt de răspuns
- Stabilitate bună pe termen lung

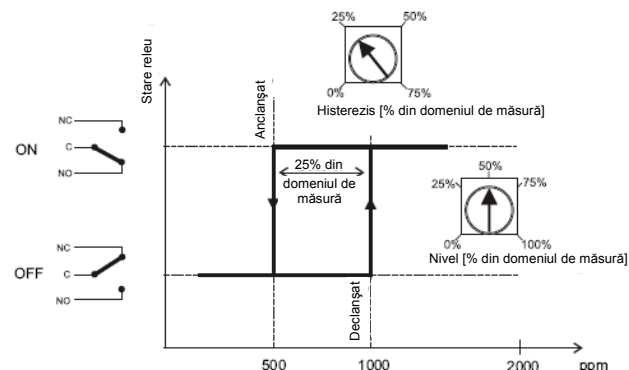
Calibrarea automată

CO2DT(-R) se calibrează automat, ceea ce înseamnă că nu este necesară o recalibrare manuală pe întreaga durată de viață a senzorului.

Tensiunea de alimentare și de ieșire

Tensiunea de alimentare este de 24 Vca/cc iar semnalul de ieșire este de 0...10 Vcc (CO2DT) sau prin releu comutator (CO2DT-R).

Histerzis și nivel pentru CO2DT-R



REGIN

THE CHALLENGER IN BUILDING AUTOMATION

Modele

CO2DT CO2DT-R

Transmițător de CO₂ pentru montaj pe tubulatură, cu ieșire analogică
Transmițător de CO₂ pentru montaj pe tubulatură, cu ieșire prin releu

Date tehnice

Tensiune de alimentare	24 Vca +/- 20%, 50...60 Hz, sau 15...35 Vcc
Consum de putere	3 W
Temperatură ambiantă	-5...55°C
Umiditate ambiantă	0...90% RH, fără condens
Influența temperaturii	Tipic 2 ppm CO ₂ / °C
Temperatură de stocare	-20...60°C
Principiul de măsură	NDIR (Sistem infraroșu nedispersiv)
Stabilitate pe termen lung	Tipic 20 ppm / an
Timp de răspuns	< 120 s
Timp de încălzire	< 5 minute
Grad de protecție	IP65 cu sonda orientată în jos; în caz contrar IP20



Standarde de emisii electromagnetice [EMC] și imunitate: Acest produs corespunde cerințelor Directivei EMC 2004/108/CE prin standardele de produs EN61000-6-1 și EN61000-6-3.

RoHS: Acest produs corespunde Directivei 2011/65/UE a Parlamentului european și a Consiliului.

Domeniul de măsură	0...2000 ppm
Eroare (la 20°C)	< ± (50 ppm + 2% din valoarea măsurată)

Semnal de ieșire

CO2DT	0...10 Vcc, corespunzător domeniului de 0...2000 ppm
CO2DT-R	ieșire de releu 50 Vca / 60 Vcc

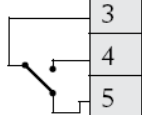
Cablare

CO2DT

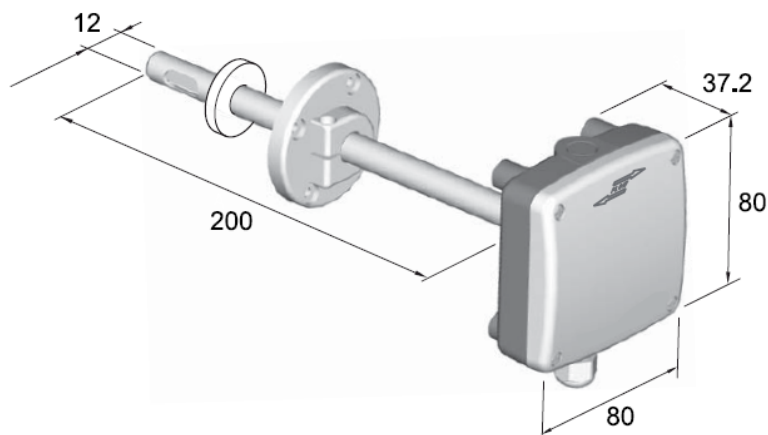
1	Tensiune alimentare 24 Vca/cc
2	Neutru sistem
3	Neutru semnal
4	Ieșire 0...10 Vcc, corespunzând la 0...2000 ppm CO ₂

CO2DT-R

1	Tensiune alimentare 24 Vca/cc
2	Neutru sistem
3	Comun
4	Normal deschis
5	Normal închis



Dimensiuni (mm)



Sediul principal din Suedia

Telefon: +46 31 720 02 00
Internet: www.regin.se
E-mail: info@regin.se

THE CHALLENGER IN BUILDING AUTOMATION