

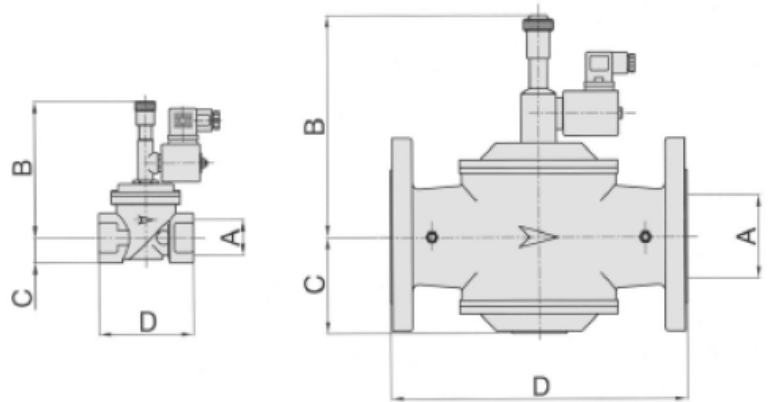


**ELECTROVENTILE DE GAZ CU
REARMARE MANUALĂ
MANUALLY RESET SOLENOID VALVES**

**Model
MSV
MSV/6b**



DIMENSIUNI DE GABARIT - OVERALL DIMENSIONS



În conformitate cu Directiva 97/23/CE
(pentru modelele de 6 bar)

According to the 97/23/CE regulation
(forseen for the 6 bar models)



Dimensiuni în mm - Dimensions in mm

Model	MSV12 MSV12/6b	MSV34 MSV34/6b	MSV100 MSV100/6b	MSV114 MSV114/6b	MSV112 MSV112/6b	MSV200 MSV200/6b	MSV212 MSV212/6b	MSV300 MSV300/6b	MSV400 MSV400/6b	MSV500 MSV500/6b	MSV600 MSV600/6b
A	Rp 1/2"	Rp 3/4"	Rp 1"	Rp 1 1/4"	Rp 1 1/2"	Rp 2"	DN 65	DN 80	DN 100	DN 125	DN 150
B	120	140	140	170	170	170	230	230	230	390	390
C	15	25	25	31	31	39	100	100	115	170	170
D	76	96	96	154	154	173	300	300	360	480	480

SPECIFICAȚII TEHNICE

- **Racorduri:** filetate UNI-ISO 7/1; cu flanșe ISO 7005/2.
- **Presiune maximă de intrare:** 0,5 bar (MSV); 6 bar (MSV/6b).
- **Domeniul temperaturii ambiante:** -10°C până la +60°C.
- **Alimentare electrică:** 230 V/ 50 Hz, 24 V/ 50 Hz și 12 Vcc;
24 Vcc numai pentru modelele cu flanșă.
- **Toleranță tensiune de alimentare:** -5% până la +10%.
- **Grad de protecție:** IP65.
- **Bobină:** clasă F în conform VDE 0580.
- **Consum de putere:** racord filetat 11 W;
racord cu flanșă (DN65+100) 28 W;
racord cu flanșă (DN125+150) 45 W.
- **Carburant:** toate cele trei tipuri de gaz (gaz de oraș, metan, GPL); gaze necorosive.
- **Materiale:** corp și capac electroventil din aluminiu; arc din oțel inox; piston de comandă din oțel; garnitură și inel O din cauciuc NBR; alte piese sunt realizate din alamă, aluminiu și oțel zincat.

GENERALITĂȚI

Electroventilele **MSV** și **MSV/6b** sunt de tipul **normal deschis**. Ele sunt menținute în stare deschisă de un sistem ce asigură rearmarea lor automată. Dacă bobina electroventilului este alimentată, dispozitivul de închidere este dezactivat și gazul circulă prin electroventil.

Impulsul electric către bobină poate fi trimis de la un detector de scurgeri de gaz, de la un termostat de siguranță sau de la alte aparate.

TECHNICAL SPECIFICATIONS

- **Connection:** threaded UNI-ISO 7/1; flanged ISO 7005/2.
- **Maximum inlet pressure:** 0,5 bar (MSV); 6 bar (MSV/6b).
- **Environmental temperature range:** -10° + 60°C.
- **Electrical power:** 230V/50Hz, 24V/50Hz and 12Vdc;
24Vdc only for flanged models.
- **Electrical tolerance:** -5% +10%.
- **Electrical insulation:** IP 65.
- **Coil:** class F in compliance with VDE 0580.
- **Power consumption:** threaded 11W;
flanged (DN65+100) 28W;
flanged (DN125-150) 45W.
- **Fuel:** all three families of gas (city gas, methane, LPG); non aggressive gases.
- **Material:** aluminum valve's body and cover; stainless steel spring; steel control piston; NBR rubber gasket and O-ring; other parts are of brass, aluminum and galvanized steel.

GENERAL FEATURES

MSV and **MSV/6b** solenoid valves are **normally open** valves. They are kept open by a system which automatically provides to the valve's resetting. If the coil is powered, the closing device will be disconnected and the gas flow goes through. The electrical impulse to the coil may be sent by a gas leak detector, by a safety thermostat or by other devices.

REARMAREA ELECTROVENTILULUI

Rearmarea acestor electroventile se face exclusiv manual pentru a permite identificarea cauzelor situației de urgență și pentru a remedia aceste cauze.

Pentru a face mai ușoară rearmarea, toate electroventilele din seria **MSV/6b** și toate modelele cu flanșe din seria **MSV** sunt echipate cu un ventil dublu pentru a evita instalarea unor sisteme de bypass între segmentele de conducte din amonte și din aval.

Pentru a rearma electroventilele cu ventil dublu, trebuie să urmați instrucțiunile din fișa inclusă în ambalaj; pentru modelele cu racord filetat din seria **MSV**, echipate cu un singur ventil, este suficient să trageți butonul din aluminiu montat pe capul electroventilului.

INSTALAREA

Acest electroventil poate fi instalat în orice poziție. Pe conductele orizontale, se recomandă montarea cu capul electroventilului orientat în sus. În timpul operației de instalare, respectați următoarele instrucțiuni:

1. nu instalați niciodată electroventilul acționând asupra capului;
2. asigurați-vă că țevile sunt aliniate și că nu există obstacole sau impurități în interiorul acestora;
3. respectați sensul de deplasare a fluidului indicat de săgeata marcată pe corpul electroventilului;
4. verificați respectarea tuturor parametrilor, cum ar fi presiunea, tensiunea, temperatura și altele;
5. instalați electroventilul astfel încât să nu atingă pereții învecinați;
6. nu blocați și nu obstrucționați ghidajul butonului deoarece, în caz contrar, funcționarea electroventilului ar putea fi afectată;
7. montați în amonte de electroventil un filtru de gaz adecvat;
8. dacă electroventilul este instalat în exterior, ca de obicei, se sugerează ca acesta să fie protejat contra intemperiilor;
9. legăturile electrice la bobină trebuie realizate de personal calificat și în conformitate cu reglementările în vigoare.

ÎNȚREȚINEREA

Electroventilele nu necesită întreținere; în caz de defectare, ele trebuie examinate și testate de către producător.

Se recomandă să se verifice periodic funcționarea corectă a sistemului (detector de scurgeri de gaze și electroventile).

VALVE'S RESET

These valves' resetting is exclusively manual in order to find out and then to remove the causes of the occurred emergency.

*To make easier the resetting, all valves of the **MSV/6b** series and all the flanged models of the **MSV** series are equipped with a double shutter so to avoid the installation of by-pass systems on the piping between upstream and downstream the solenoid valve.*

*To reset the solenoid valves with double shutter you should follow the instructions sheet inside each packing; while for the threaded **MSV** series, with one only shutter, you should just pull the aluminium knob fitted on the duct of the solenoid valve.*

INSTALLATION

This valve can be installed in any positions. On horizontal pipes it is advisable to have the internal duct facing upward. Be careful to the following instructions during the installation phase:

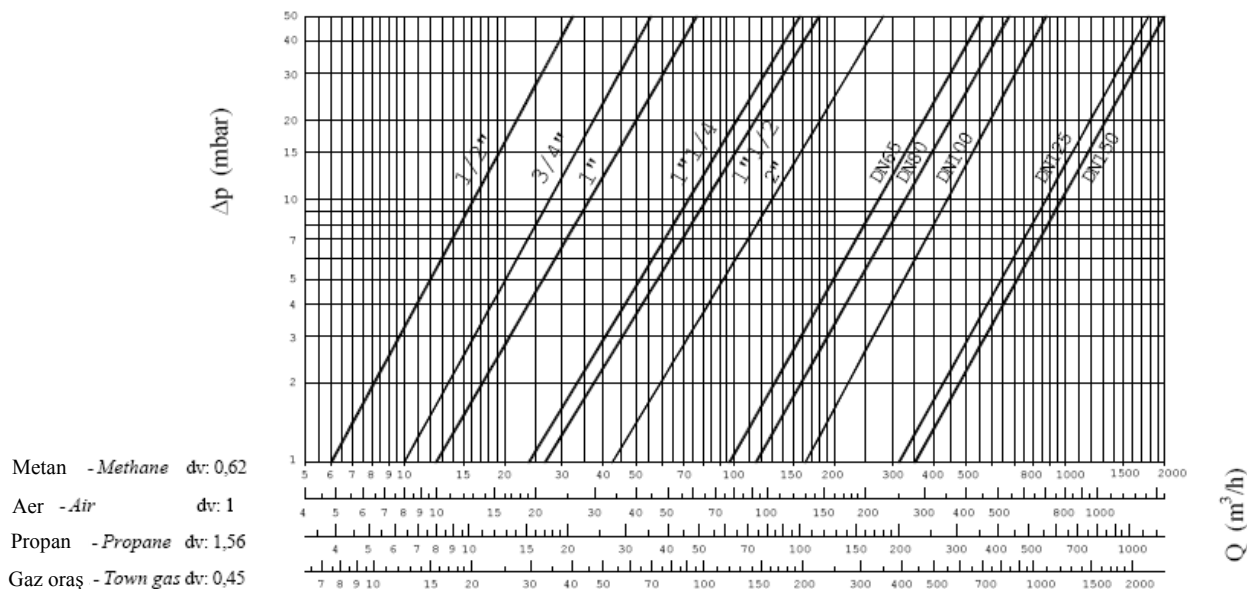
1. never install the valve using the duct for leverage;
2. make certain that the piping is well aligned and that there are no obstacles or dirties inside the same;
3. follow the flow direction according to the arrow printed on the valve's body;
4. check that all the parameters such as pressure, voltage, temperature and others are followed;
5. install the valve such as to avoid the contact with plastered walls;
6. do not plug or obstruct the knob guide as this could compromise the valve's function;
7. fit a suitable gas filter upstream the valve;
8. If the solenoid valve is installed outside, as usual, it is suggested to protect it by the atmosphere agents;
9. The electrical connections to the coil have to be carried out by qualified personel and in compliance with the regulations in force.

MAINTENANCE

The solenoid valves do not require any maintenance; in case of breakdown they should be overhauled and tested by the manufacturer.

It is advised to check periodically the perfect efficiency of the device (gas leaks detector and solenoid valves).

DIAGRAMA DEBITELOR / CĂDERILOR DE PRESIUNE - FLOW RATES DIAGRAM / PRESSURE LOSS



Ediz. 01/03 - A (K0011)

FIRMĂ CU SISTEM DE CALITATE
CERTIFICAT DE DNV

=UNI EN ISO 9001/2000=

GIULIANI ANELLO S.r.l.

44042 CENTO (Ferrara - Italy) Via F.lli Bandiera, 8
Tel. (+39) 051901124 (4 linee r.a.) - Fax (+39) 051901405
Sito Web: www.giulianianello.it - Email: info@giulianianello.it