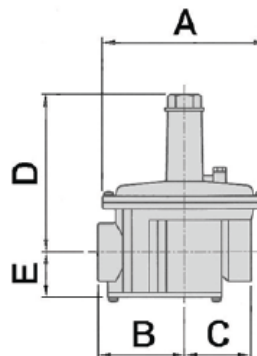
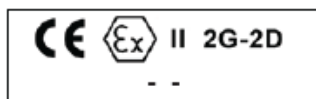



**DIMENSIUNI DE GABARIT**

 Omologare conform normei  
UNI-EN88.


Dimensiuni în mm



**Observație:** Cota „E” trebuie mărită cu  
cca. 400 mm pentru a facilita curățarea  
și inspectarea filtrului.

Model	Racord	A	B	C	D	E
FG..15	Rp 1/2" UNI-ISO 7/1					
FG..20	Rp 3/4" UNI-ISO 7/1	146	73	58	137	42
FG..25	Rp 1" UNI-ISO 7/1					
FG..32	Rp 1"1/4 UNI-ISO 7/1					
FG..40	Rp 1"1/2 UNI-ISO 7/1	194	98	80	175	52
FG..50/40	Rp 2" UNI-ISO 7/1					
FG..50	Rp 2" UNI-ISO 7/1	260	135	90	250	65

**FG1B 50/40:** model cu racord de 2" dar cu dimensiuni de gabarit ca la modelele de 1"1/2 (FG1B 40).

**CARACTERISTICI TEHNICE**
**Domeniul presiunii de intrare P<sub>1</sub>:**

**FGD:** .....P<sub>2</sub> + 5 mbar până la 200 mbar.

**FGDR:** .....P<sub>2</sub> + 30 mbar până la 500 mbar.

**FG1B:** .....P<sub>2</sub> + 30 mbar până la 1 bar.

**Domeniul de lucru P<sub>2</sub>:** produsul este livrat în varianta standard cu arc neutru; alte domenii de lucru conform tabelului cu arcuri.

**Clasă regulator:**

**FGD – FGDR:** .....clasa A.

**FG1B:** .....clasa AC10.

**Presiune de închidere:**

**FGD:** .....acest model nu este supus la un test de închidere.

**FGDR:** .....conform standardului UNI-EN 88-1.

**FG1B:** .....clasa SG30.

**Grup regulator:** .....2.

**Combustibil:** gaze din trei familii: gaz de oraș, gaz natural (grupa H - metan), gaz lichefiat (GPL); gaze necorosive.

**Temperatură de lucru:** -15°C până la +60°C.

**Rezistență:** conform specificațiilor UNI-EN13611.

**Funcționare:** prin tensionarea arcului, fără energie suplimentară.

**Caracteristici constructive:** compensare a presiunii interne, diafragmă de siguranță în furnitura standard, tub intern de impuls. Garnitură de etanșare rapidă. Toate modelele sunt livrate cu prize de presiune pentru intrare și ieșire.

**Materiale:** corp din aluminiu; piese interioare din aluminiu, oțel, alamă și materiale sintetice; diafragmă și garnituri din cauciuc nitril-butadienă.

## INFORMAȚII GENERALE

Regulatele de gaz sunt realizate în conformitate cu specificațiile UNI-EN88 (Directiva pentru gaz CEE 90/396). Regulatele sunt adecvate pentru instalare în sisteme cu arzătoare de gaz automate, inclusiv sisteme mixte și sisteme combinate, precum și în sisteme industriale de distribuție.

## CARACTERISTICI TEHNICE

Diagramă de compensare, diafragmă de lucru și diafragmă de siguranță; nu este necesară o conductă externă de ieșire pentru aerisire deoarece diafragma de siguranță încorporată asigură că, în eventualitatea defectării diafragmei de lucru, nu vor fi posibile scăpări de gaze în cameră (de peste 30 dm<sup>3</sup>/h) (în conformitate cu paragraful 3.3.2. din specificațiile UNI-EN88).

## REGLAJE

Presiunea de ieșire poate fi reglată cu ajutorul șurubului de reglaj (2); prin rotirea acestuia în sens orar presiunea crește iar prin rotirea în sens antiorar presiunea scade.

Prizele de presiune de pe conductele din amonte și din aval față de regulator permit măsurarea presiunilor relative la trecerea de la un tip de gaz la altul, permițând alegerea arcului celui mai adecvat și reglajul cu șurubul (2). Presiunea stabilizată trebuie verificată cu un manometru. După reglaj, se pune la loc capacul superior (1).

## INSTALAREA

Instalați regulatorul cu diafragma poziționată orizontal (pe conducte orizontale). Aveți grijă întotdeauna ca sensul de circulație a gazului să corespundă cu săgeata de pe regulator.

Pentru montarea regulatorului pe conductele de intrare și ieșire din instalație trebuie folosite scule adecvate. La montaj, nu aplicați niciodată o forță printr-o pârghie asupra manșonului capacului superior.

Pentru toate modelele cu filtru interior, cel mai bine este să se monteze regulatorul la o înălțime confortabilă față de sol, care să permită curățarea filtrului (montați întotdeauna un filtru de gaz adecvat în amonte față de regulator).

Asigurați-vă că toate conductele sunt curate și astfel aliniate încât regulatorul să nu fie supus unor eforturi mecanice din exterior.

Nu îndepărtați capacul perforat (3) de aerisire a diafragmei și nu astupați orificiul deoarece, în caz contrar, regulatorul nu va funcționa.

Instalați regulatorul astfel încât acesta să nu atingă pereții.

Asigurați-vă că regulatorul este adecvat scopului în care este folosit.

## ÎNȚREȚINEREA

Regulatele nu necesită nici un fel de întreținere. În eventualitatea unei defecțiuni, se recomandă o revizie generală și o verificare în fabrica producătoare.

Pentru a curăța filtrul, este suficient să scoateți capacul (9) și să înlocuiți cartușul (7) al filtrului.

Cu ocazia fiecărei operații de curățare, înlocuiți și garnitura (8) a capacului filtrului.

După terminarea acestei operații, verificați dacă nu există scăpări de gaz pe la capac.

**TOATE LUCRĂRILE DE INSTALARE ȘI ÎNȚREȚINERE TREBUIE EFECTUATE NUMAI DE PERSONAL CALIFICAT.**

**DOMENIUL DE REGLAJ AL ARCURILOR: P<sub>2</sub> mbar**

Model		FGD 15 - 20 - 25	FGD 32 - 40	FGD 50
<b>Culoare arc</b>	VERDE	5 - 15	5 - 15	5 - 15
	NEUTRU	10 - 30	10 - 30	10 - 30
	VIOLET	25 - 80	25 - 80	30 - 80
	MARO	70 - 160	70 - 120	70 - 160
	ALBASTRU		110 - 160	
Distanțier *				

\*) Pentru scoaterea din funcțiune, se înlocuiește arcul cu distanțierul adecvat.

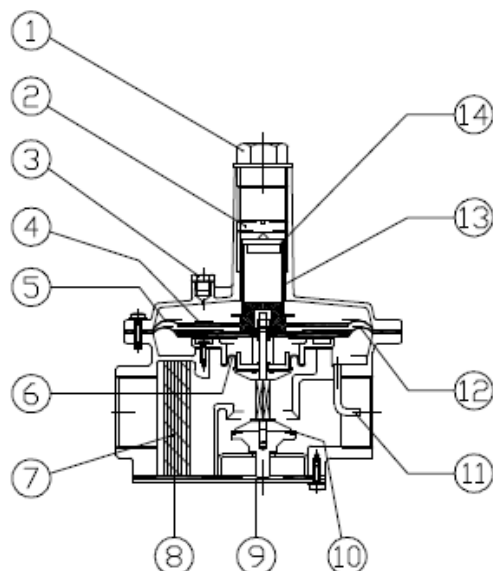
**Observație: Domeniul de lucru al arcurilor poate face obiectul unor modificări**

**DOMENIUL DE REGLAJ AL ARCURILOR: P<sub>2</sub> mbar**

Model		FGDR / FG 1B 15 - 20 - 25	FGDR / FG1B 32 - 40 - 50/40	FGDR / FG1B 50
<b>Culoare arc</b>	VERDE	5 - 15	5 - 15	5 - 15
	NEUTRU	10 - 30	10 - 30	10 - 30
	VIOLET	25 - 80	25 - 80	30 - 80
	MARO	70 - 160	70 - 120	70 - 220
	ALBASTRU	150 - 280	110 - 250	210 - 450
	ALB	270 - 450	240 - 450	
Distanțier *				

\*) Pentru scoaterea din funcțiune, se înlocuiește arcul cu distanțierul adecvat.

**Observație: Domeniul de lucru al arcurilor poate face obiectul unor modificări**



**MODELE CU RACORD FILETAT Rp 1/2" ÷ 2", CU  
FILTRU ÎNCORPORAT**

- 1 - Capac superior
- 2 - Șurub de reglaj presiune
- 3 - Bușon de golire
- 4 - Șurub de aerisire
- 5 - Diafragmă de siguranță
- 6 - Diafragmă de compensare
- 7 - Filtru
- 8 - Garnitură capac
- 9 - Capac filtru
- 10 - Garnitură de etanșare
- 11 - Tub de presiune
- 12 - Diafragmă de lucru
- 13 - Arc
- 14 - Rondelă elastică

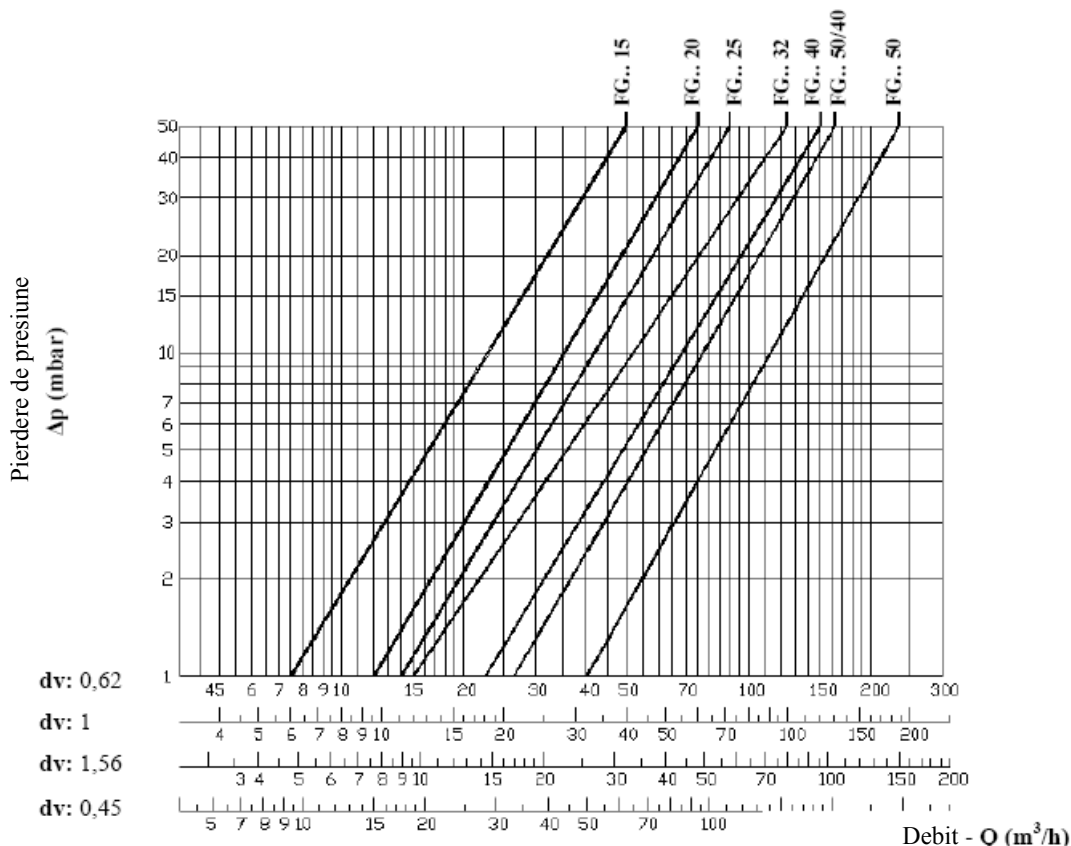
## DIAGRAMA PIERDERII DE PRESIUNE ÎN FUNCȚIE DE DEBIT CU REGULATORUL SCOS DIN FUNCȚIUNE

Noțiunea de „regulator scos din funcțiune” se referă la faptul că regulatorul nu funcționează în condiții normale; această situație se obține când arcul este înlocuit cu un distanțier, astfel că obturatorul regulatorului este menținut deschis complet.

Această diagramă este folosită pentru a determina „pierdere de presiune” minimă ( $\Delta p_{\min}$ ) pe care regulatorul trebuie să o aibă pentru a se obține debitul determinat de gaz; în practică, aceasta este pierderea de presiune (determinată din diagramă) produsă de debitul de gaz la trecerea prin corpul regulatorului.

„Căderea de presiune” înseamnă diferența aritmetică dintre presiunea de intrare ( $P_1$ ) și presiunea de ieșire ( $P_2$ ) la care este setat regulatorul.

Regulatele lucrează eficient chiar și la căderi mici de presiune; pentru a se obține o bună funcționare, este necesar, totuși, să existe o cădere de presiune egală cu cel puțin dublul căderii de presiune rezultate din diagramă.



**dv: Densitate**

**0,62 - Gaz natural; 1 - Aer; 1,56 - GPL; 0,45 - Gaz de oraș**

DESENELE ȘI INFORMAȚIILE INCLUSE ÎN ACEASTĂ BROȘURĂ NU SUNT ANGAJANTE PENTRU FURNIZOR; NE REZERVĂM DREPTUL DE A LE MODIFICA ÎN ORICE MOMENT, FĂRĂ NOTIFICARE PREALABILĂ, ÎN SCOPUL DE A ÎMBUNĂTĂȚI CALITATEA PRODUSELOR NOASTRE.



A Company of Watts Industries Europe S.V.

Via F.lli Bandiera, 8 - 44042 Cento (FE) - Italy  
Phone +39 051.901.124 - Fax +39 051.901.405  
E-mail: giulianianello@giulianianello.it  
Home site: www.giulianianello.com  
Group site: www.wattsindustries.com