

PENTRU SISTEME DE ÎNCĂLZIRE APĂ, CAZANE, PISCINE  
ȘI UNITĂȚI SPA

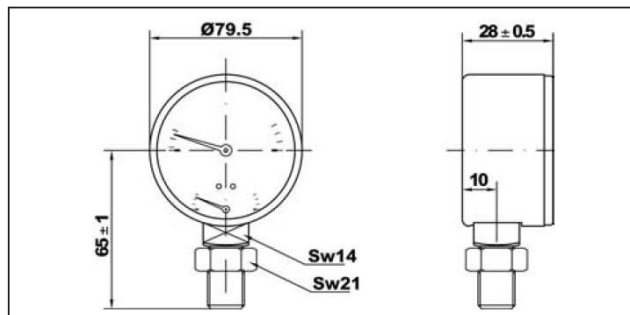
FOR WATER HEATING SYSTEMS, BOILERS, POOLS AND  
SPAS

## TIRM-ABS 80



Opțiuni: a se vedea pagina 184

Options : see page 184



Carcasă din plastic, DN80, racord la partea inferioară

Plastic case DN80 bottom entry

### Materiale

Carcasă:	Plastic negru
Capac cadran:	Plastic transparent cu indicator roșu de marcare
Cadran:	Aluminiu alb
Ac indicator:	Plastic negru
Racord de presiune:	Aliaj de cupru, pătrat de 14 mm
Element de presiune:	Tub Burdon din aliaj de cupru, lipire cu cositor, tip C
Element mobil:	Aliaj de cupru
Element de temperatură:	Bimetal spiralat
Valvă automată:	Combinăție alamă - polipropilenă, hexagon de 21 mm

### Materials

Case:	Black plastic
Window:	Clear plastic with adjustable red mark pointer
Dial:	Aluminium white
Pointer:	Black plastic
Pressure connection:	Cu-alloy, 14 mm flats
Pressure element:	Bourdon tube Cu-alloy soft soldered, C-type
Movement:	Cu-alloy
Temperature element:	Bimetal spiralled
Automatic valve:	Brass - polypropylene combination, 21 mm flats

### Specificații tehnice

Standard de referință:	EN 837-1
Presiune de lucru:	Continuă: 75% din valoarea scalei Variabilă: nu este cazul Scurt timp: valoarea scalei
Limite de temperatură:	Ambiantă: -5 ... +60°C Fluid: maximum +120°C Depozitare: -20 ... +60°C
Influența temperaturii:	Numai pentru presiune: abatere de ±0,04%/K față de temperatura de referință (20°C)
Clasa de precizie:	2,5 (presiune), 2 (temperatură)
Grad de protecție:	IP31 conform EN 60 529/ IEC 529
Greutate:	0,135 kg

### Technical specifications

Design:	EN 837-1
Working pressure:	Steady: 75 % of full scale value Fluctuating: not applicable Short time: full scale value
Temperature limits:	Ambient: -5 ... +60 °C Medium: +120 °C maximum Storage: -20 ... +60 °C
Temperature effect:	For pressure only: deviation from reference temperature (+20°C): ±0,04%/1K of the span
Accuracy class:	cl. 2.5 (Pressure), cl. 2 (Temperature)
Degree of protection:	IP 31 for EN 60 529 / IEC 529
Individual weight:	0.135 kg

Tip Type	Cod reper Part No.	Presiune Scale Range	Temperatură Temperature	Racord Connection	Opțiuni Options	Cutie/pachet Box/Master	C-dă min. Min.order	€uro
TIRM-80-2,5	PL4203VD01	0-2.5 bar	0-120 °C	G1/2B	LF*	1/50	1	
TIRM-80-4	PL4204BD03	0-4 bar	0-120 °C	G1/2B	LF*	1/50	1	
TIRM-80-6	PL4206BD03	0-6 bar	0-120 °C	G1/2B	LF*	1/50	1	