

PENTRU MONTARE PE SUPRAFAȚA CONDUCTELOR DIN
SISTEMELE DE ÎNCĂLZIRE INDUSTRIALE ȘI CASNICE

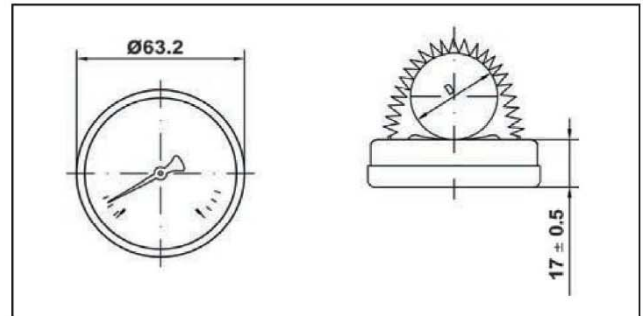
FOR SURFACE MOUNTING ON PIPES IN DOMESTIC AND
INDUSTRIAL HEATING SYSTEMS



TCM-63

Opțiuni: a se vedea pagina 201

Options : see page 201



Carcasă din oțel vopsită în negru, DN63, cu arc de fixare

Materiale

Carcasă:	Oțel, vopsită electrostatic în negru
Ramă inelară:	Oțel cromat
Capac cadran:	Plastic transparent
Cadran:	Aluminiu, alb
Ac indicator:	Plastic, negru
Arc de fixare:	Oțel arc, pentru fixare pe conducte cu Ø 30 până la 65 mm
Element de măsură:	Bimetal spiralat
Detectare temperatură:	Contact pe suprafața posterioară

Specificații tehnice

Standard de referință:	EN 13190
Limite de temperatură:	Ambiantă: -20 ... +60°C Fluid: conform indicației scalei Depozitare: -20 ... +60°C
Temperatură de lucru:	Conform indicației scalei
Derivă termică:	Nu este cazul
Clasă de precizie:	Clasa 2
Grad de protecție:	IP31 conform EN 60 529/ IEC 529
Greutate:	0,220 kg

Black steel case DN63 and fixing spring

Materials

Case:	Black steel, powder coated
Bezel ring:	Chrome-plated steel
Window:	Clear plastic
Dial:	White aluminium
Pointer:	Black plastic
Fixing spring:	Spring steel, for pipe connections from Ø 30 to 65 mm
Pressure element:	Bimetal, spiralled
Temperature connection:	By contact on the rear surface

Technical specifications

Design:	EN 13190
Temperature limits:	Ambient: -20 ... +60 °C Medium: as per scale indication Storage: -20 ... +60 °C
Operating temperature:	As per scale indication
Temperature effect:	Not applicable
Accuracy class:	cl. 2
Degree of protection:	IP 31 for EN 60 529 / IEC 529
Individual weight:	0.220 kg

Tip Type	Cod reper Part. No.	Domeniu Scale range	Opțiuni Options	Cutie/pachet Box/Master	C-dă minimă Min. order	Euro
TCM-63	PT05507007	0-120 °C	LF*	100/100	10	

PENTRU MONTARE PE SUPRAFAȚA CONDUCTELOR DIN
SISTEMELE DE ÎNCĂLZIRE INDUSTRIALE ȘI CASNICE

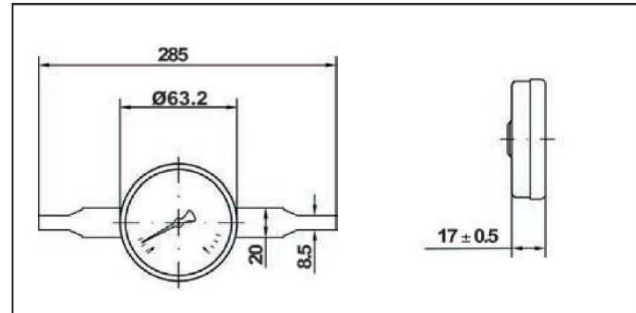
FOR SURFACE MOUNTING ON PIPES IN DOMESTIC AND
INDUSTRIAL HEATING SYSTEMS

TCF-63



Opțiuni: a se vedea mai jos

Options : see below



Carcasă din oțel vopsită în negru, DN63, cu bandă de fixare

Black steel case DN63 and fixing strip

Materiale

Carcasă:	Oțel, vopsită electrostatic în negru
Ramă inelară:	Oțel cromat
Capac cadran:	Plastic transparent
Cadran:	Aluminiu, alb
Ac indicator:	Plastic, negru
Bandă de fixare:	Oțel arc, pentru fixare pe conducte cu Ø 30 până la 76 mm
Element de măsură:	Bimetal spiralat
Detectare temperatură:	Contact pe suprafața posterioară

Materials

Case:	Black steel, powder coated
Bezel ring:	Chrome-plated steel
Window:	Clear plastic
Dial:	White aluminium
Pointer:	Black plastic
Fixing strip:	Spring steel, for pipe connections from Ø 30 to 76 mm
Pressure element:	Bimetal, spiralled
Temperature connection:	By contact on the rear surface

Specificații tehnice

Standard de referință:	EN 13190
Limite de temperatură:	Ambiantă: -20 ... +60°C Fluid: conform indicației scalei Depozitare: -20 ... +60°C
Temperatură de lucru:	Conform indicației scalei
Derivă termică:	Nu este cazul
Clasă de precizie:	Clasa 2
Grad de protecție:	IP31 conform EN 60 529/ IEC 529
Greutate:	0,065 kg

Technical specifications

Design:	EN 13190
Temperature limits:	Ambient: -20 ... +60 °C Medium: as per scale indication Storage: -20 ... +60 °C
Operating temperature:	As per scale indication
Temperature effect:	Not applicable
Accuracy class:	d. 2
Degree of protection:	IP 31 for EN 60 529 / IEC 529
Individual weight:	0.065 kg

Tip Type	Cod reper Part. No.	Domeniu Scale range	Opțiuni Options	Cutie/pachet Box/Master	C-dă minimă Min. order	Euro
TCF-63	PT06507004	0-120 °C	LF*	70/70	10	

OPȚIUNI SUPLIMENTARE

OPTIONAL EXTRAS

TCM-63 TCF-63

Legendă opțiuni

* LF = Emblema Fimet pe cadranul termometrului

Options Legend

* LF = Fimet logo on dial thermometer