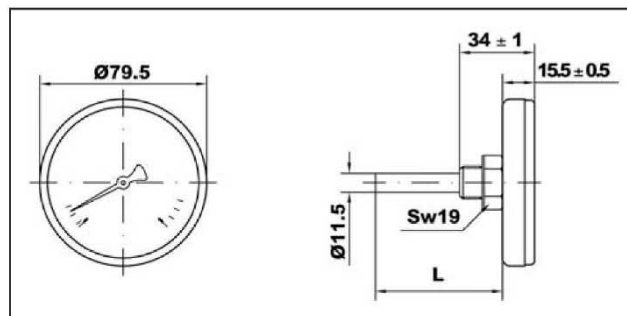


PENTRU SISTEME DE ÎNCĂLZIRE, GAZE ȘI LICHIDE
 NEVÂSCOASE, NECOROSIVE ȘI CARE NU CRISTALIZEAZĂ

FOR DOMESTIC AND INDUSTRIAL HEATING, GASES AND LIQUIDS
 NOT VISCOUS, NOT AGGRESSIVE AND NOT CRYSTALLISING



TB-80/VE



Carcasă din oțel zincat, DN80, racord la centru spate

Materiale

Carcasă: Oțel zincat
 Capac cadran: Plastic transparent
 Cadran: Aluminiu, alb
 Ac indicator: Plastic, negru
 Tijă: Oțel zincat Ø 9 mm
 Element de temperatură: Bimetal, spiralat
 Teacă: Până la 100 mm lungime din alamă, peste această valoare alamă-cupru, pătrat de 19 mm cu șurub de fixare

Specificații tehnice

Standard de referință: EN 13190
 Limite de temperatură: Ambiantă: -20 ... +60°C
 Fluid: conform indicației scalei
 Depozitare: -20 ... +60°C
 Temperatură de lucru: Conform indicației scalei
 Derivă termică: Nu este cazul
 Clasă de precizie: 2
 Grad de protecție: IP31 conform EN 60 529/ IEC 529
 Greutate: 0,130 kg

Zinc-plated steel case DN80 centre back entry

Materials

Case: Zinc-plated steel
 Window: Clear plastic
 Dial: Aluminium white
 Pointer: Black plastic
 Stem: Zinc-plated steel Ø 9 mm
 Temperature element: Bimetal, spiralled
 Pocket: Brass up to length 100 mm, above brass-copper 19 mm flats with fixing screw

Technical specifications

Design: EN 13190
 Temperature limits: Ambient: -20 ... +60 °C
 Medium: as per scale indication
 Storage: -20 ... +60 °C
 Operating temperature: As per scale indication
 Temperature effect: Not applicable
 Accuracy class: cl. 2
 Degree of protection: IP 31 for EN 60 529 / IEC 529
 Individual weight: 0.130 kg

Tip Type	Cod reper Part. No.	Tijă (mm) Stem (mm)	Domeniu Scale range	Racord Connection	Opțiuni Options	Cutie/pachet Box/Master	C-dă min. Min. order	Euro
TB80-50/-30+50	PT4A987003	50	-30+50 °C	G1/2B		50/50	25	
TB80-50/060	PT4A447004	50	0-60 °C	G1/2B		50/50	25	
TB80-50/0120	PT4A507011	50	0-120 °C	G1/2B		50/50	25	
TB80-100/-30+50	PT4B987002	100	-30+50 °C	G1/2B		50/50	25	
TB80-100/060	PT4B447003	100	0-60 °C	G1/2B		50/50	25	
TB80-100/0120	PT4B507005	100	0-120 °C	G1/2B		50/50	25	
TB80-150/0120	PT4C507001	150	0-120 °C	G1/2B		50/50	100	
TB80-200/060	PT4D447000	200	0-60 °C	G1/2B		40/40	80	