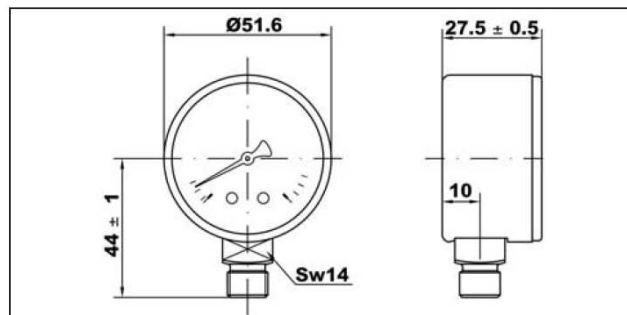


PENTRU SISTEME DE ÎNCĂLZIRE, GAZE ȘI LICHIDE
NEVÂSCOASE, NECOROSIVE ȘI CARE NU CRISTALIZEAZĂ

FOR HEATING INDUSTRY, GASES AND LIQUIDS NOT
VISCIOUS, NOT AGGRESSIVE AND NOT CRYSTALLISING



M1-ABS 50/R



**Carcasă din plastic, DN 50, racord la partea inferioară,
indicator roșu reglabil pe capacul cadranelui**

**Dry plastic case DN50 bottom entry red
adjustable pointer on window**

Materiale

Carcasă:	Plastic negru
Capac cadran:	Plastic transparent cu indicator roșu de marcare
Cadran:	Plastic alb
Ac indicator:	Plastic negru
Racord de presiune:	Aliaj de cupru, pătrat de 14 mm
Element de presiune:	Tub Burdon din aliaj de cupru, lipire cu cositor pentru presiuni ≤ 60 bar la tub tip C, lipire cu aliaj cositor-argint pentru presiuni > 60 bar la tub elicoidal
Element mobil:	Aliaj de cupru

Materials

Case:	Black plastic
Window:	Clear plastic with adjustable red mark pointer
Dial:	White plastic
Pointer:	Black plastic
Pressure connection:	Cu-alloy, 14 mm flats
Pressure element:	Bourdon tube Cu-alloy, soft soldered ≤ 60 bar C-type, > 60 bar helical type Sn-Ag soldered
Movement:	Cu-alloy

Specificații tehnice

Standard de referință:	EN 837-1
Presiune de lucru:	Continuă: 75% din valoarea scalei Variabilă: 60% din valoarea scalei Scurt timp: valoarea scalei

Technical specifications

Design:	EN 837-1
Working pressure:	Steady: 75 % of full scale value Fluctuating: 60 % of full scale value Short time: full scale value

Limite de temperatură:	Ambiantă: -40 ... +60°C Fluid: maximum +60°C Depozitare: -40 ... +60°C
------------------------	--

Temperature limits:	Ambient: -40 ... +60 °C Medium: +60 °C maximum Storage: -40 ... +60 °C
---------------------	--

Influența temperaturii:	Abatere de ±0,04%/K față de temperatura de referință (+20°C)
-------------------------	--

Temperature effect:	Deviation from reference temperature (+20°C): ±0,04%/1K of the span
---------------------	---

Clasa de precizie:	2,5; 1,6 la cerere
Grad de protecție:	IP31 conform EN 60 529/ IEC 529
Greutate:	0,073 kg

Accuracy class:	cl. 2.5, cl. 1.6 on request
Degree of protection:	IP 31 for EN 60 529 / IEC 529
Individual weight:	0.073 kg

Tip Type	Cod reper Part. No.	Domeniu presiune Pressure range	Racord Connection	Opțiuni Options	Cutie/pachet Box/Master	C-dă min. Min. order	Euro
M1-50-4	PA2204BB10	0-4 bar	G1/4B		100/100	10	
M1-50-6	PA2206BB13	0-6 bar	G1/4B		100/100	10	
M1-50-10	PA2210BB12	0-10 bar	G1/4B		100/100	10	
M1-50-16	PA2216BB09	0-16 bar	G1/4B		100/100	10	
M1-50-25	PA2225BB04	0-25 bar	G1/4B		100/100	10	