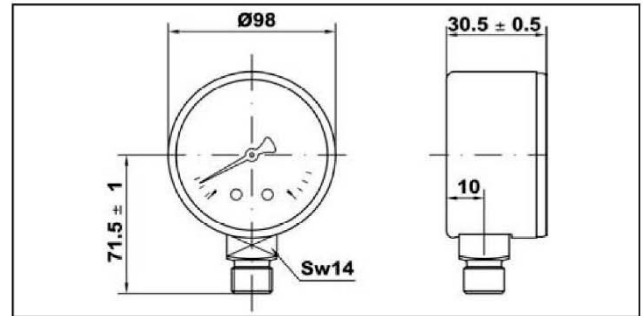


PENTRU SISTEME DE ÎNCĂLZIRE, GAZE ȘI LICHIDE
NEVÂSCOASE, NECOROSIVE ȘI CARE NU CRISTALIZEAZĂ

FOR HEATING INDUSTRY, GASES AND LIQUIDS NOT
VISCIOUS, NOT AGGRESSIVE AND NOT CRYSTALLISING

M1-ABS 100/R



Carcasă din plastic, DN 100, racord la partea inferioară, indicator roșu reglabil pe capacul cadranelui

Dry plastic case DN100 bottom entry red adjustable pointer on window

Materiale

Carcasă:	Plastic negru
Capac cadran:	Plastic transparent cu indicator roșu de marcare
Cadran:	Plastic alb
Ac indicator:	Plastic negru
Racord de presiune:	Aliaj de cupru, pătrat de 14 mm
Element de presiune:	Tub Burdon din aliaj de cupru, lipire cu cositor pentru presiuni ≤ 60 bar la tub tip C, lipire cu aliaj cositor-argint pentru presiuni > 60 bar la tub elicoidal
Element mobil:	Aliaj de cupru

Materials

Case:	Black plastic
Window:	Clear plastic with adjustable red mark pointer
Dial:	White plastic
Pointer:	Black plastic
Pressure connection:	Cu-alloy, 14 mm flats
Pressure element:	Bourdon tube Cu-alloy, soft soldered ≤ 60 bar C-type, > 60 bar helical type Sn-Ag soldered
Movement:	Cu-alloy

Specificații tehnice

Standard de referință:	EN 837-1
Presiune de lucru:	Continuă: 75% din valoarea scalei Variabilă: 60% din valoarea scalei Scurt timp: valoarea scalei

Technical specifications

Design:	EN 837-1
Working pressure:	Steady: 75 % of full scale value Fluctuating: 60 % of full scale value Short time: full scale value

Limite de temperatură:	Ambiantă: -40 ... +60°C Fluid: maximum +60°C Depozitare: -40 ... +60°C
Influența temperaturii:	Abateri de ±0,04%/K față de temperatura de referință (+20°C)
Clasa de precizie:	2,5; 1,6 la cerere
Grad de protecție:	IP31 conform EN 60 529/ IEC 529
Greutate:	0,175 kg

Temperature limits:	Ambient: -40 ... +60 °C Medium: +60 °C maximum Storage: -40 ... +60 °C
Temperature effect:	Deviation from reference temperature (+20°C): ±0,04%/1K of the span
Accuracy class:	cl. 2.5, cl. 1.6 on request
Degree of protection:	IP 31 for EN 60 529 / IEC 529
Individual weight:	0.175 kg

Tip Type	Cod reper Part. No.	Domeniu presiune Pressure range	Racord Connection	Opțiuni Options	Cutie/pachet Box/Master	C-dă min. Min. order	Euro
M1-100-1,6	PA5102BD01	0-1,6 bar	G1/2B		1/30	1	
M1-100-4	PA5204BD01	0-4 bar	G1/2B		1/30	1	
M1-100-6	PA5206BD03	0-6 bar	G1/2B		1/30	1	
M1-100-10	PA5210BD02	0-10 bar	G1/2B		1/30	1	
M1-100-16	PA5216BD03	0-16 bar	G1/2B		1/30	1	
M1-100-25	PA5225BD02	0-25 bar	G1/2B		1/30	1	
M1-100-40	PA5240BD01	0-40 bar	G1/2B		1/30	1	