

## DTU Serie 3-LEITER-DIFFERENZDRUCKTRANSMITTER

### PRODUKTDATEN UND MONTAGEANLEITUNG



#### ALLGEMEIN

Die 3-Leiter-Differenzdrucktransmitter mit Spannungssignal der Serie DTU sind zur Erfassung des Differenzdruckes in flüssigen und gasförmigen Medien geeignet. Sie arbeiten nach dem piezo-resistiven Meßprinzip. Die Meßzelle ist dichtungsfrei in eine Edelstahl-Meßkammer eingeschweißt. Das Gerät verfügt über 24 VAC/DC Spannungsversorgung und 0...10 V Ausgang. Mögliche Einsatzgebiete:

- Kompressoren
- Kühlsysteme und Heizung/Klimatechnik

#### MERKMALE

- **Kompakte, robuste Bauweise**
- **Genaue Differenzdruckmessung über großen Temperaturbereich**
- **Schutzart IP65**
- **Verpolungsschutz durch Spannungsumkehrüberwachung**
- **Schnelle Signalübertragung**

#### TECHNISCHE DATEN

##### Anschluß

Druckanschluß 2X G 1/8" nach DIN ISO 228  
Elektrischer Anschluß Steckverbinder nach DIN 175301, Form A, Leitungsquerschnitt max. 1.5 mm<sup>2</sup>

##### Sensor

(Referenzbedingungen gemäß DIN 16086 + DIN EN 60770)  
Mediumtemperatur -15 ... +100 °C  
Zul. Umgebungstemp. -20 ... +80 °C  
Lagertemperatur -50 ... +100 °C

Nullsignalabweichung	≤ 0,3% vom Meßbereichsendwert
Thermische Hysterese	-15 ... +85 °C im kompensierten Bereich
Kennlinienabweichung	≤ ±0,5% vom Meßbereichsendwert
Hysterese	≤ ±0,2% vom Meßbereichsendwert
Wiederholbarkeit	≤ 0,1% vom Meßbereichsendwert
Reaktionszeit	< 3 ms
Langzeitstabilität	< 1% des Meßbereichs pro Jahr

##### Umgebungstemperatureinfluß im kompensierten Bereich von -20 ... +85 °C

Nullpunkt	≤ 0,02% / K (typisch), ≤ 0,04% / K max.
Meßspanne	≤ 0,02% / K (typisch), ≤ 0,04% / K max.

##### Ausgang

Ausgangssignal	0...10 V, Bürde ≥ 10 kOhm
Bürdeneinfluß	< 0,5% max.
Spannungsversorgung	24 VAC/DC ± 10%
Stromaufnahme	max. 25 mA
Spannungsversorgungseinfl.	< 0,02% / V

##### Werkstoffe

Medienberührte Teile Edelstahl 1.4571, 1.4435, 1.4305;  
Dichtung: FPM

##### Sonstiges

EMV	Nach EN 61326
Schutzart	IP65 nach EN 60529 mit Steckverbinder nach DIN 175301, Form A
Mechanischer Schock	Max. 100 g / 1 ms (nach DIN IEC 68-2-27)
Mech. Schwingungen	Max. 20 g bei 15...2000 Hz (nach DIN IEC 68-2-6)
Einbaulage	beliebig
Gewicht	100 g
Lieferumfang	Drucktransmitter, 2 Klemmringverschraubungen (für 6 mm Rohr) und Montagewinkel einschl. Steckverbinder und Anleitung in Einzelverpackung Siehe Beiblatt
China-RoHS-Konform.	



Abb. 1. Typenschild (Beispiel)

Tabelle 1. Meßbereiche, Überlastungsgrenzen usw.

Modell	Meßbereich	max. Systemdruck	max. Überlastbarkeit			Berstdruck	Gesamtfehler <sup>3)</sup> (vom Endwert)	Langzeitstabilität, pro Jahr
			beidseitig <sup>2)</sup>	+ Seite	- Seite			
DTU06	0 ... +0,6 bar	5 bar	7,5 bar	7,5 bar	5 bar	≥ 60 bar	≤ 2,3%	≤ 0,6%
DTU1	0 ... +1 bar							
DTU2	0 ... +2,5 bar	10 bar	15 bar	10 bar	≤ 2,0%		≤ 0,6%	
DTU4	0 ... +4 bar	30 bar <sup>1)</sup>	45 bar		25 bar			≤ 1,8%
DTU6	0 ... +6 bar				30 bar			≤ 1,5%
DTU10	0 ... +10 bar							

<sup>1)</sup> Max. Umgebungstemperatur +60 °C <sup>2)</sup> Bei gleichzeitiger Druckbeaufschlagung der + und - Seite

<sup>3)</sup> Beinhaltet Linearität, Hysterese, Reproduzierbarkeit und Temperaturdrift im Bereich von -15 ... +85 °C

**SICHERHEITSHINWEISE**



**Gefahr. Leichte oder mittelschwere Verletzungen.**

- ▶ Der Drucktransmitter DTU dient der Differenzdruckmessung in Gasen und Flüssigkeiten. Bei unsachgemäßem Einsatz können Gefahren von ihm ausgehen. Das Gerät darf nur von qualifiziertem und autorisiertem Fachpersonal unter Beachtung dieser Montageanleitung, der einschlägigen Normen und der gesetzlichen Vorschriften (je nach Anwendung) eingebaut, angeschlossen und in Betrieb genommen werden.
- ▶ Das Gerät entspricht nicht den Anforderungen "Ausrüstungsteil mit Sicherheitsfunktion" gemäß Druckgeräte-Richtlinie 2014/68/EU.
- ▶ Das Meßmedium darf nicht im Drucktransmitter einfrieren!
- ▶ Die Belastung der Anschlüsse darf 2 Nm nicht überschreiten!
- ▶ Funktionserdung (F.E.): Der Drucktransmitter muß über den Prozeßanschluß geerdet werden. Sonst: Siehe Abschnitt "Elektrisch nichtleitender Prozeßanschluß".

**ABMESSUNGEN**

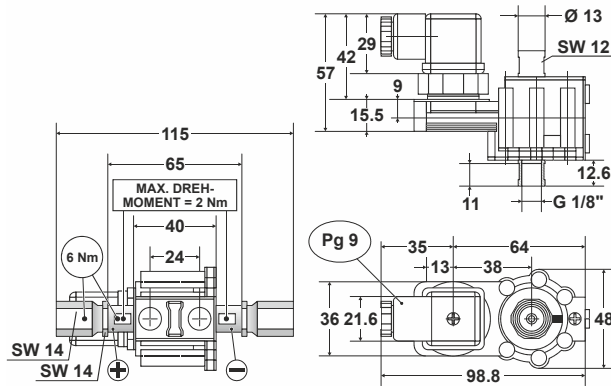


Abb. 2. Abmessungen (mm)

**ELEKTRISCHER ANSCHLUSS**

Tabelle 2. Elektrischer Anschluß

Anschluß		Steckverbinder nach DIN 175301, Form A
Spannungsversorgung 24 VAC/DC		1 + 2 -
Ausgang 0...10 V		2 - 3 +
F.E.		4

**Elektrisch nichtleitender Prozeßanschluß**

Falls der Prozeßanschluß nicht elektrisch leitend und für die erforderliche Funktionserdung somit nicht geeignet sein sollte, kann die Funktionserdung alternativ über den Steckverbinder erfolgen (siehe Abb. 3). In diesem Falle muß das Gerät jedoch mit einem Stromkreis versorgt werden, der den Anforderungen an "Energiebegrenzte Stromkreise" der EN 61010-1 genügt.

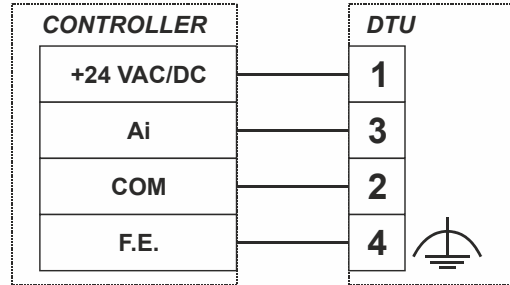


Abb. 3. Typischer Schaltkreis

**ANSCHLUSS STECKVERBINDER**

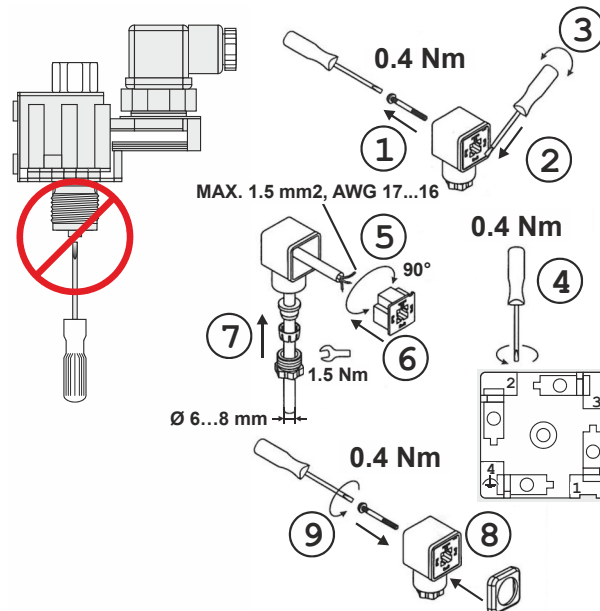


Abb. 4. Anschluß Steckverbinder

**HINWEIS:** Zur Einhaltung der Schutzart IP65 muß der Steckverbinder vollständig - mit den mitgelieferten Dichtungen (8) - montiert und ein Kabel von geeignetem Durchmesser (6...8 mm) verwendet werden.



Hergestellt für und im Auftrag des Geschäftsbereichs Connected Building der Honeywell Technologies Sàrl, Rolle, Z.A. La Pièce 16, Schweiz in Vertretung durch:

**Home and Building Technologies**  
 Böblinger Strasse 17  
 71101 Schönaich / Germany  
 Phone: (49) 7031 637 - 01  
 Fax: (49) 7031 637 - 493  
 http://ecc.emea.honeywell.com  
 Änderungen vorbehalten.  
 MU0B-0763GE51 R1020

## DTU Series 3-WIRE DIFFERENTIAL PRESSURE TRANSMITTERS

### PRODUCT DATA AND MOUNTING INSTRUCTIONS



#### GENERAL

The DTU 3-Wire Differential Pressure Transmitters with voltage signal are suitable for measuring differential pressures in liquid and gaseous media. They operate according to the piezo-resistive measuring principle. The measurement cell is welded into a seal-less stainless steel measurement chamber. The device is powered with 24 VAC/DC and has a 0...10 V output. Typical areas of application include:

- Compressors
- Refrigeration and HVAC/R

#### FEATURES

- Compact, rugged design
- Accurate differential pressure measurement over a wide temperature range
- Rated IP65
- Input reverse voltage protection prevents miswiring
- Rapid response time

#### TECHNICAL DATA

##### Connection

Pressure connection 2X G1/8" as per DIN ISO 228  
Elect. connection Plug connector as per DIN 175301, Form A, wire cross-section max. 1.5 mm<sup>2</sup>

##### Sensor

(Reference conditions: As per DIN 16086 + DIN EN 60770)

Medium temperature -15 ... +100 °C  
Operating temperature -20 ... +80 °C  
Storage temperature -50 ... +100 °C

Zero-point deviation	≤ 0.3% of FFS
Thermal hysteresis	-15 ... +85 °C in compensated range
Char. curve deviation	≤ ±0.5% of FFS
Hysteresis	≤ ±0.2% of FFS
Reproduceability	≤ 0.1% of FFS
Response time	< 3 ms
Long-term stability	< 1% of measurement range / year

##### Effect of ambient temperature in compensated range of -20 °C ... +85 °C

Zero	≤ 0.02% / K (typically), ≤ 0.04% / K max.
Measuring range	≤ 0.02% / K (typically), ≤ 0.04% / K max.

##### Output

Output signal	0 ... 10 V, load ≥ 10 kOhm
Effect of burden	< 0.5% max.
Voltage supply	24 VAC/DC ± 10%
Current consumption	max. 25 mA
Effect of voltage supply	< 0.02% / V

##### Materials

In contact with medium stainless steel 1.4571, 1.4435, 1.4305;  
seal: FPM

##### Miscellaneous

EMC	According to EN 61326
Protection rating	IP65 as per EN 60529 with plug connector as per DIN 175301, Form A
Mechanical shock	Max. 100 g / 1 ms (as per DIN IEC 68-2-27)
Mechanical vibrations	Max. 20 g at 15...2000 Hz (as per DIN IEC 68-2-6)
Mounting orientation	As desired
Weight	100 g
Incl. in delivery	Pressure transmitter, 2 clamp ring screws (for 6 mm pipe) and mounting bracket incl. plug connector and these instructions in individual packaging
China RoHS Conformity	See accompanying leaflet

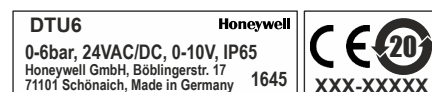


Fig. 1. Manufacturer's plate (example)

Table 1. Measuring ranges, max. permissible loads, etc.

Model	measuring range	max. system pressure	max. load			bursting pressure	total error <sup>3)</sup> (FFS)	long-term stability (p.a.)	
			both sides <sup>2)</sup>	+ side	- side				
DTU06	0 ... +0.6 bar	5 bar	7.5 bar	7.5 bar	5 bar	≥ 60 bar	≤ 2.3%	≤ 0.6%	
DTU1	0 ... +1 bar								
DTU2	0 ... +2.5 bar	10 bar	15 bar	10 bar	≤ 2.0%				
DTU4	0 ... +4 bar	30 bar <sup>1)</sup>	45 bar		25 bar				≤ 1.8%
DTU6	0 ... +6 bar				30 bar				≤ 1.5%
DTU10	0 ... +10 bar								

<sup>1)</sup> Max. ambient temperature +60 °C

<sup>2)</sup> With simultaneous application of the pressure on the + and - side

<sup>3)</sup> Incl. linearity, hysteresis, reproducibility, and temperature drift in the range of -15 ... +85 °C

**SAFETY REMARKS**



**Danger. Minor or moderately severe injuries.**

- ▶ The DTU pressure transmitter is used for measuring relative (gage) pressure in liquids and gases. Improper application of the device can be dangerous. The device is to be used only by authorized and professionally qualified personnel who follow these instructions and the relevant technical standards and statutory regulations (depending upon the given application) for installing, connecting, and operating the device.
- ▶ This device does not meet the requirements for a "Component with safety functions" as per the Pressure Directive 2014/68/EU.
- ▶ The sample medium must not be allowed to freeze in the pressure transmitter!
- ▶ The torque on the connections must not exceed 2 Nm!
- ▶ Functional earth (F.E.): The pressure transmitter must be earthed via the process connection. Otherwise: See section "Electrically Non-Conductive Process Connection."

**DIMENSIONS**

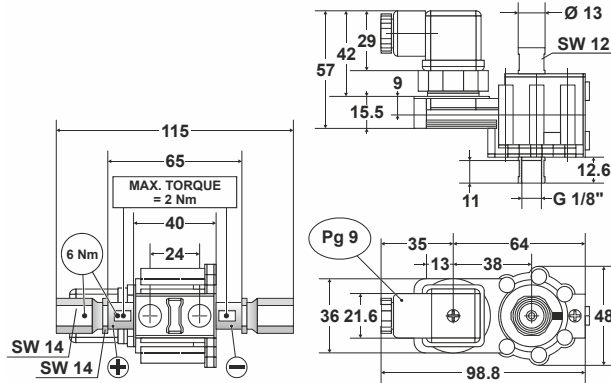


Fig. 2. Dimensions (mm)

**ELECTRICAL CONNECTION**

Table 2. Electrical connection

Connection		plug connector as per DIN 175301, Form A
Voltage supply 24 VAC/DC		1 + 2 -
Output 0...10 V		2 - 3 +
F.E.		4

**Electrically Non-Conductive Process Connection**

If the process connection is not electrically conductive and is thus unsuitable for the required functional earth, the functional earth can instead be effected via the plug connector (see Fig. 3). In this case, however, the device must be equipped with an electrical circuit that meets the requirements of EN 61010-1 with regards to "Limited-energy circuits."

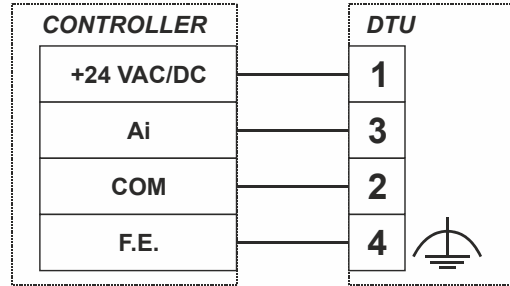


Fig. 3. Typical circuit

**CONNECTION OF PLUG CONNECTOR**

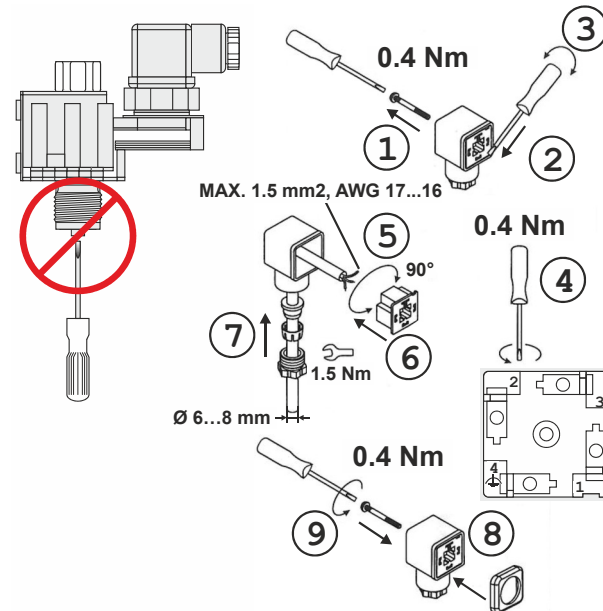


Fig. 4. Connection of plug connector

**NOTE:** To ensure protection rating IP65, the plug connector must be completely mounted – with the gaskets included in the delivery (8) – and a cable of appropriate diameter must be used.



Manufactured for and on behalf of the Connected Building Division of Honeywell Technologies Sàrl, Rolle, Z.A. La Pièce 16, Switzerland by its Authorized Representative:

**Home and Building Technologies**  
 Böblinger Strasse 17  
 71101 Schönaich / Germany  
 Phone: (49) 7031 637 - 01  
 Fax: (49) 7031 637 - 493  
 http://ecc.emea.honeywell.com  
 Subject to change without notice.  
 MU0B-0763GE51 R1020