

DPTExxxxS / DPTExxxx

SENZORI DE PRESIUNE DIFERENȚIALĂ, TRANSMITER CU IEȘIRE IN CURENȚ ȘI IN TENSIUNE

SPECIFICAȚIILE PRODUSULUI ȘI INSTRUCȚIUNI DE MONTAJ



CARACTERISTICI

- Monitorizarea mediilor gazoase, neagresive
- Traductor de presiune rezistent la piezoelectricitate
- Capacitate de supraîncărcare de până la 40 kPa (60 kPa)
- Design rezistent; clasa de protecție IP54
- Instalare și cablare facilă
- Domeniu de măsurare reglabil prin conductorul de șuntare
- Timp de răspuns reglabil prin conductorul de șuntare
- Semnal de ieșire reglabil prin conductorul de șuntare
- Readucerea la zero se poate realiza prin intermediul unui buton

NOTĂ: Acești senzori nu sunt adecvați pentru utilizarea în instalații care fac obiectul inspecțiilor periodice ale Administrației Alimentelor și Medicamentului din SUA.

INFORMAȚII GENERALE

Emitătoare de presiune diferențială din seria DPTEx sunt utilizate pentru măsurarea presiunii diferențiale, presiunii pozitive și a vacuumului. Emitătoarele sunt adecvate pentru:

- aer condiționat,
- automatizarea clădirii,
- protecția mediului,
- controlul supapei și ventilului,
- monitorizarea filtrului și a suflantei,
- monitorizarea fluidului și a nivelului și
- controlul debitului de aer.

MODELE

nr. comandă	Domeniu presiune		Capacitate supraîncărcare	Pres. explozie
	1 (presetat)	2		
DPTEx50S	-50...0...+50 Pa ¹⁾	n.a.	20 kPa	40 kPa
DPTEx100S	-100...0...+100 Pa ¹⁾	n.a.	20 kPa	40 kPa
DPTEx500S	-500...0...+500 Pa ¹⁾	n.a.	20 kPa	40 kPa
DPTEx1000S	-1 kPa...0...+1 kPa ²⁾	n.a.	40 kPa	70 kPa
DPTEx100	0...100 Pa ¹⁾	0...250 Pa ¹⁾	20 kPa	40 kPa
DPTEx250	0...250 Pa ¹⁾	0...500 Pa ¹⁾	20 kPa	40 kPa
DPTEx500	0...500 Pa ¹⁾	0...1 kPa ¹⁾	20 kPa	40 kPa
DPTEx1000	0...1 kPa ²⁾	0...2,5 kPa ²⁾	40 kPa	70 kPa
DPTEx5000	0...5 kPa ³⁾	0...10 kPa ³⁾	60 kPa	120 kPa

¹⁾ Eroare temperatură la 0...50 °C $\leq \pm 5\%$ din FS

²⁾ Eroare temperatură la 0...50 °C $\leq \pm 2,5\%$ din FS

³⁾ Eroare temperatură la 0...50 °C $\leq \pm 1\%$ din FS

SPECIFICAȚII

Tensiune alimentare	18...30 Vac/dc, 50/60 Hz
Semnal ieșire	0...10 Vdc, 4...20 mA
Mediu presiune	Aer + gaze neagresive
Temperatură de lucru	0...50 °C
Eroare linearitate și histereză	$\leq \pm 1,0\%$ din FS
Eroare temperatură	a se vedea "Modele"
Temperatură depozitare	-10...+70 °C
Umiditate	0...95% rh, fără condens
Acuratețe reluare	$\leq \pm 0,2\%$ din FS
Timp de răspuns	1 s (comutabil pe 100 ms)
Conexiune proces	furtun 6 mm
Conexiune electrică	Bloc borne cu înșurubare pentru fir de până la 1,5 mm ²
Material carcasă	ABS și POM
Intrare cablu	M20x1,5 (poliamidă)
Clasă protecție	IP54 conform EN60529
EMV	EN60770, EN61326
Greutate	cca. 130 g

FUNCȚIONARE

Emițătoarele de presiune diferențială DPTExxxxS / DPTExxxx sunt echipate cu un traductor de presiune rezistent la piezoelectricitate. Presiunea care urmează să fie măsurată este aplicată și astfel refractă o membrană subțire de mono silicon. Rezistorii semiconductori ai membranei (configurați pentru compensarea simultană a răspunsului la temperatură) detectează această deflecție și generează un semnal electric. Semnalul de ieșire este convertit în semnal analogic 0...10 V or 4...20 mA care se modifică (în limitele de eroare specificate) proporțional cu presiunea aplicată.

OBS.: Dispozitivele sunt configurate din fabrică pe domeniul de presiune 1
Setarea poate fi modificată (exceptând modelele +/-) pe domeniul de presiune 2 prin îndepărtarea conductorului de șuntare corespunzător (vezi Fig. 3).

OBS.: Dispozitivele sunt configurate din fabrică pe un timp de răspuns de 1 secundă. Acesta poate fi modificat la 100 ms prin eliminarea conductorului de șuntare corespunzător (vezi Fig. 3).

OBS.: Dispozitivele sunt presetate din fabrică pe un semnal de ieșire de 0...10 V. Setarea poate fi modificată la 0...20 mA, prin îndepărtarea conductorului de șuntare corespunzător (vezi Fig. 3).

ACCESORII

DPSK: Inclus în furnitură. Set Duct, cu 2 m de furtun din silicon și două conducte conectate

DPSL: Comandate separat. Suporturi de montare în formă de L, cu șuruburi.

DIMENSIUNI

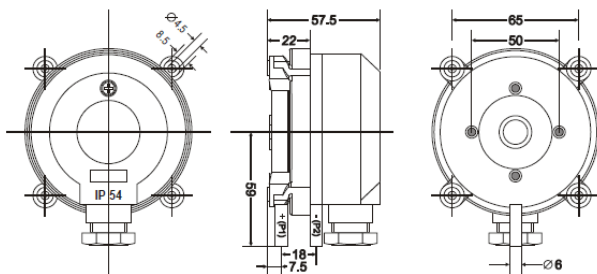


Fig. 1. Dimensiuni (în mm)

MONTAJ

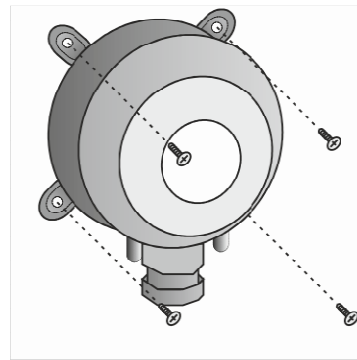


Fig. 2. Montaj

CABLARE

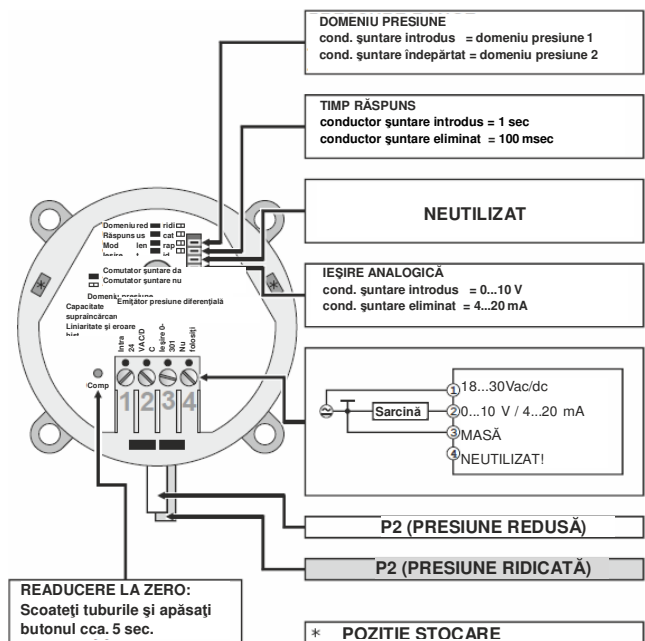


Fig. 3. Detalii cablare

Honeywell

FEMA

Produs pentru și în numele Direcției de control mediu și combustie Honeywell Technologies Sàrl, Rolle, Z.A. La Pièce 16, Elveția, de către Rezentantului autorizat:

Fema Controls

Honeywell GmbH

Căsuța poștală 1254

71099 Schönaich, Germania

tel.: (49) 7031-637-02

fax: (49) 7031-637-850

<http://www.honeywell.de/fema>

Materialul poate fi modificat fără notificare prealabilă.

EN0B-0466GE51 R0114