

# VENTIL TERMOSTATIC DE AMESTEC PREMIUM SERIA VTA360, 560

Ventile termostactice de amestec ESBE din seriile VTA360 și VTA560 sunt concepute pentru a satisface cele mai ridicate cerințe posibile de pe piață în ceea ce privește precizia reglajului, reacția rapidă și funcționarea sigură cu o capacitate mare de debit, indiferent de condițiile de variație a presiunii.

## UTILIZARE

Seria VTA360 este concepută în principal pentru a furniza o reglare de înaltă precizie a temperaturii în pozițiile punctelor de utilizare pentru apă caldă menajeră, la chiuvete sau dușuri unde nu au fost instalate echipamente suplimentare de control a temperaturii.

Seria VTA560 este concepută în principal pentru a furniza o reglare primară de înaltă precizie a temperaturii apei calde menajere în instalații cu debit mare, în conformitate cu standardele EN15092 sau EN1111/NF079, acolo unde au fost instalate echipamente suplimentare de control a temperaturii la robinete și dușuri.

## FUNCȚIONARE

Termostatul cu reacție rapidă și regulatorul ventilului cu compensare în funcție de presiune le permit ventilului VTA530/VTA560 să mențină o variație minimă a temperaturii, indiferent de condițiile de presiune. Porturile de apă caldă și rece sunt dispuse simetric. Protecție împotriva opăririi\*.

## VERSIUNI

Gama de produse include posibilitatea largă de alegere a ventilului cu diverse tipuri de conexiuni, fiecare fiind livrată cu câte 3 semi-olandezi și două clapete de sens - încorporate în semi-olandezi, care facilitează o instalare și o întreținere simple.

Se livrează cu un capac de protecție a rozetei de reglaj, dacă nu se specifică altfel.

\*) Funcția anti-opărire înseamnă că, în cazul unei defecțiuni pe circuitul de apă rece, alimentarea cu apă caldă se întrerupe automat.

## FLUID

Aceste ventile pot funcționa cu următoarele tipuri de fluide:

- Apă dulce / Apă potabilă
- Sisteme închise
- Apă cu aditiv antigel (glicol ≤ 50% amestec)



VTA360  
Filet exterior



Fiting de compresie



VTA560  
Filet exterior



Cu adaptoare,  
filet exterior



Cu adaptoare,  
fiting de compresie

## VENTILELE SUNT CONCEPTE PENTRU

Seria	Gama de reglare				Aplicație
	32 - 49°C	35 - 50°C	35 - 60°C	45 - 65°C	
VTA360	○		●		Apă potabilă, reglaj de bază
VTA560		●		●	
VTA360	●		○		Apă potabilă, punct de utilizare
VTA560					
VTA360					Încălzire solară
VTA560		○		○	
VTA360					Răcire
VTA560					
VTA360	○		○		Încălzire prin pardoseală
VTA560		○		○	

● recomandat ○ variantă secundară

## DATE TEHNICE

Clasă de presiune: \_\_\_\_\_ PN 10  
 Presiune de lucru: \_\_\_\_\_ 1,0 MPa (10 bar)  
 Presiune diferențială: \_\_\_\_\_ Amestec, max. 0,3 MPa (3 bar)  
 Diagrama căderii de presiune: \_\_\_\_\_ consultați pagina de catalog 127  
 Temperatură fluid: VTA360, VTA560 \_\_\_\_\_ max. 95°C  
 VTA560 \_\_\_\_\_ temporar max. 100°C  
 Precizie de reglaj temperatură: VTA360 \_\_\_\_\_ ±1°C\*  
 VTA560 \_\_\_\_\_ ±2°C\*\*  
 Racord: \_\_\_\_\_ Filet exterior, ISO 228/1  
 \_\_\_\_\_ Fiting de compresie, EN 1254-2

\* Valabil la presiune constantă de apă caldă/rece, valoare minimă a debitului 4 l/min. Diferență minimă de temperatură între intrarea de apă fierbinte și ieșirea de amestec 10°C.

\*\* Valabil la presiune constantă de apă caldă/rece, valoare minimă a debitului 9 l/min. Diferență minimă de temperatură între intrarea de apă fierbinte și ieșirea de amestec 10°C.

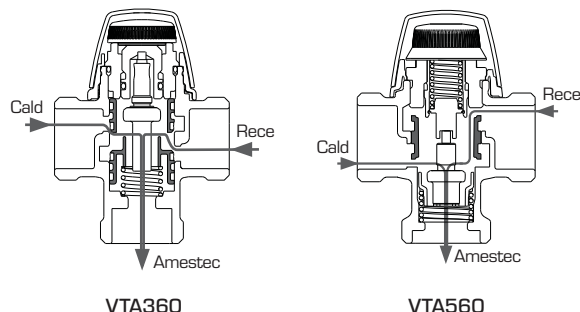
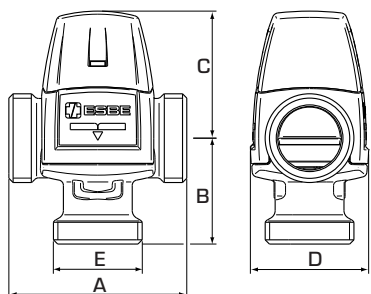
### Material

Corpul ventilului și alte piese metalice care intră în contact cu fluidul: \_\_\_\_\_ Alamă DZR CW602N, rezistentă la dezincare  
 Tratamente al suprafeței: \_\_\_\_\_ Placare cu nichel

PED 97/23/EC, articolul 3.3

Echipamentul care lucrează sub presiune este conform PED 97/23/EC, articolul 3.3 (metode tehnice sigure). În conformitate cu directiva, echipamentele nu vor fi prevăzute cu marcaje CE.

# VENTIL TERMOSTATIC DE AMESTEC PREMIUM SERIA VTA360, 560



## SERIA VTA362/VTA562, FILET EXTERIOR

Cod art.	Referință	Gama reglare temp.	Kvs*	Racord E	A	Dimensiune			Notă	Greutate [kg]
						B	C	D		
3115 14 00	VTA362	32-49°C	1,2	G ¾"	70	42	52	46		0,45
3168 10 00	VTA562	35 - 50°C	2,3	G 1"	84	50	60	56	2)	0,78
3168 11 00			2,5	G 1¼"						0,87
3115 11 00	VTA362	35-60°C	1,2	G ¾"	70	42	52	46		0,45
3115 12 00			1,3	G 1"						0,48
3168 01 00	VTA562	45 - 65°C	2,3	G 1"	84	50	60	56	1)	0,78
3168 02 00			2,5	G 1¼"						0,87

## SERIA VTA363, FITING DE COMPRESIE

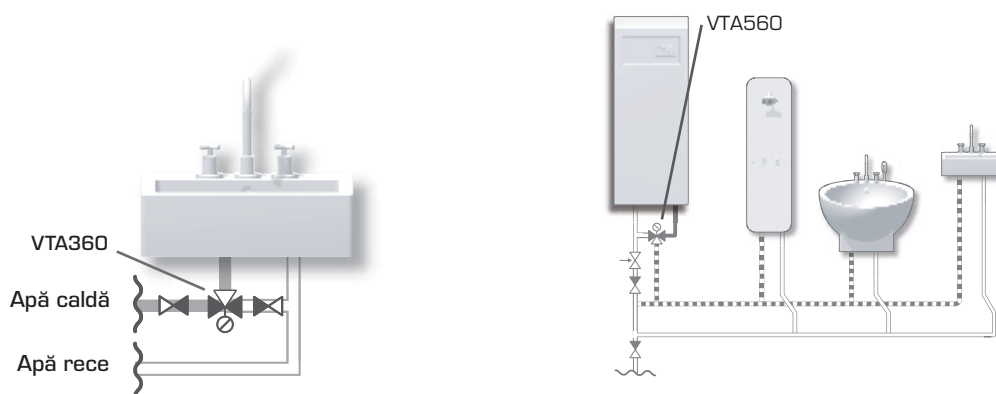
Cod art.	Referință	Gama reglare temp.	Kvs*	Racord E	A	Dimensiune			Notă	Greutate [kg]
						B	C	D		
3115 10 00	VTA363	35-60°C	1,2	CPF 22 mm	86	50	52	46	3)	0,57

\* Kvs - valoare în m<sup>3</sup>/h la o cădere de presiune de 1 bar. CPF = fitting de compresie  
 Note 1) În conformitate cu standardul EN 15092, 2) În conformitate cu standardul EN 1111 + NF079 (Franța),  
 3) Este inclusă o clapetă de sens pentru apa rece.

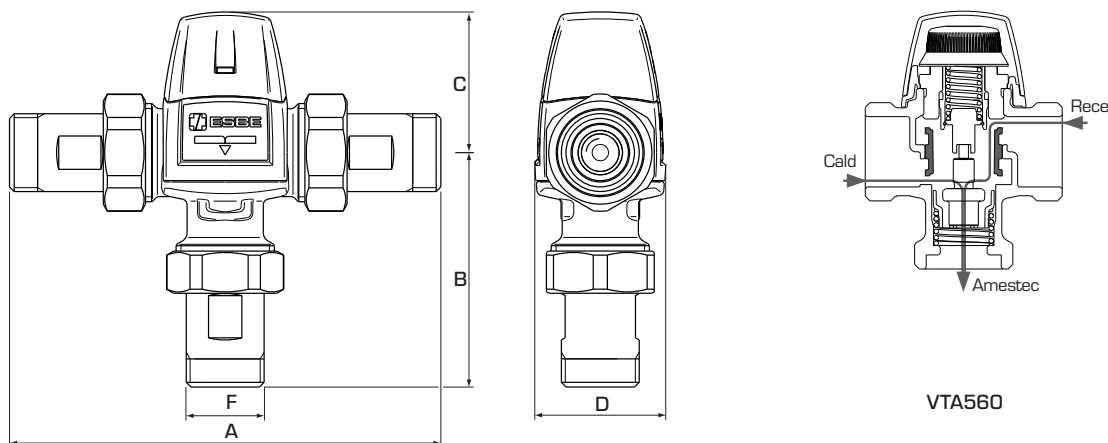
## EXEMPLE DE INSTALARE

Consultați secțiunea de catalog „Cum se alege poziția corectă și modul corect de instalare” pentru informații suplimentare și exemple de conexiuni.

Pentru mai multe variante, vă rugăm să consultați pagina următoare



# VENTIL TERMOSTATIC DE AMESTEC PREMIUM SERIA VTA360, 560



## SERIA VTA562/VTA563, CU ADAPTOARE

Cod art.	Referință	Gama reglare temp.	Kvs *	Racord F	A	B	C	D	Tratament al suprafeței	Notă	Greutate [kg]
3168 12 00	VTA562	35 - 50°C	2,2	G 3/4"	164	90	60	56	Placată	2), 3)	1,22
3168 14 00	VTA563			CPF 22mm	180	98					1,34
3168 13 00	VTA562		2,5	G 1"	184	100					1,65
3168 15 00	VTA563			CPF 28mm	204	110					1,82
3168 03 00	VTA562	45 - 65°C	2,2	G 3/4"	164	90	60	56	Placată	1), 3)	1,22
3168 05 00	VTA563			CPF 22mm	180	98					1,34
3168 04 00	VTA562		2,5	G 1"	184	100					1,65
3168 06 00	VTA563			CPF 28mm	204	110					1,82

\* Kvs - valoare în m<sup>3</sup>/h la o cădere de presiune de 1 bar. CPF = fitting de compresie  
 Note 1) În conformitate cu standardul EN 15092. 2) În conformitate cu standardul EN 1111 + NFO79 (Franța).  
 3) Sunt incluse clapete de sens atât pentru apa caldă, cât și pentru apa rece.

### EXEMPLE DE INSTALARE

Consultați secțiunea de catalog „Cum se alege poziția corectă și modul corect de instalare” pentru informații suplimentare și exemple de conexiuni.

