

# VENTIL DE REGLAJ PN16

## SERIA VLE122/VLE222 ȘI VLE132

Ventile de reglaj ESBE din seria VLE122/VLE222 și VLE132 sunt ventile cu 2 și 3 căi, cu racord filetat la exterior, pentru PN16, DN 15-50.



Filet exterior PN16

Filet exterior PN16, con echilibrat la presiune

Filet exterior PN16

### FLUIDE

Aceste ventile pot fi utilizate cu următoarele tipuri de fluide:

- Apă caldă și rece.
- Apă conținând aditivi cu fosfați sau hidrazină
- Apă cu aditivi antigel, cum ar fi glicol.

Dacă ventilul este folosit pentru lichide cu temperaturi sub 0°C (32°F), el trebuie echipat cu încălzitor de ax pentru a preveni formarea gheții pe axul respectiv.

### OPȚIUNI

Seturi de conectare cu fittinguri de filet interior, fittinguri de lipire sau fittinguri de sudură sunt disponibile ca opțiuni; a se vedea pagina 198.

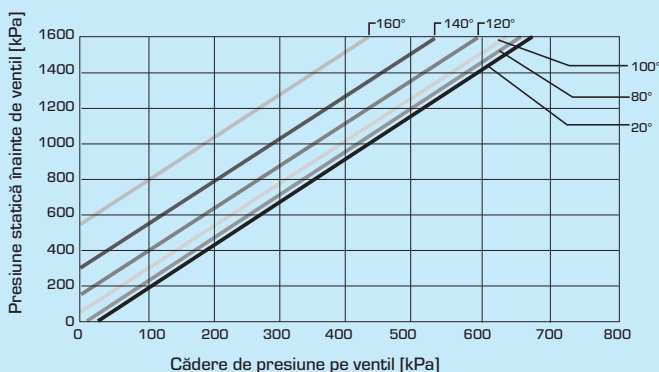
Kit adaptor \_\_\_\_\_ Siemens SQX, cod art. 2600 07 00

### DATE TEHNICE

Tip: \_\_\_\_\_ Ventil cu 2 și 3 căi  
 Clasă de presiune: \_\_\_\_\_ PN 16  
 Caracteristică debit A-AB: \_\_\_\_\_ EGM  
 Caracteristică debit B-AB: \_\_\_\_\_ Complementară  
 Cursă: \_\_\_\_\_ 20 mm  
 Plajă de reglaj Kv/Kv<sup>min</sup>: \_\_\_\_\_ a se vedea tabelul  
 Factor de pierderi A-AB: \_\_\_\_\_ max. 0,02% din Kv  
 Factor de pierderi B-AB: \_\_\_\_\_ max. 0,05% din Kv  
 ΔP<sub>max</sub>: \_\_\_\_\_ a se vedea tabelele de la paginile 170-176  
 Temperatură fluid: \_\_\_\_\_ max. +150°C  
 \_\_\_\_\_ min. -20°C  
 Racord: \_\_\_\_\_ Filet exterior; ISO 228/1

Material  
 Corp: \_\_\_\_\_ Bronz Rg5  
 Ax: \_\_\_\_\_ Oțel inox SS 2346  
 Con: \_\_\_\_\_ Oțel inox SS 2346  
 Scaun: \_\_\_\_\_ Oțel inox SS 2346  
 Scaun orb: \_\_\_\_\_ Alamă CW602N  
 Etanșare scaun: \_\_\_\_\_ Metalică  
 Presgarnitură: \_\_\_\_\_ PTFE/EPDM

PED 97/23/EC, articolul 3.3



Limita căderii de presiune la care poate apărea cavitația. Aceasta depinde de presiunea de intrare a ventilului și de temperatura apei.

### VENTILUL DE REGLAJ ESTE CONCEPUT PENTRU

- Încălzire
- Răcire confort
- Apă potabilă
- Încălzire prin pardoseală
- Încălzire solară
- Ventilație
- Zonă
- Apă caldă de termoficare
- Încălzire prin termoficare
- Sistem centralizat de răcire

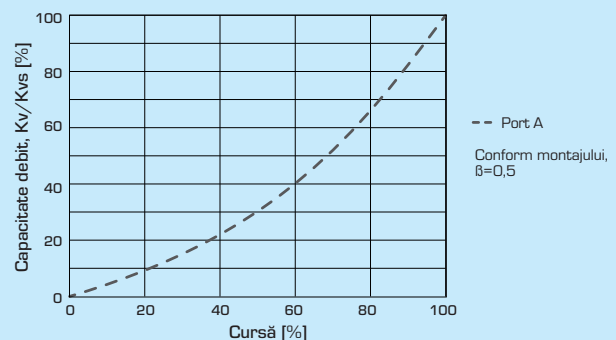
### SERVOMOTOARE ADECVATE

Ventile de reglaj din seriile VLE122/VLE222 și VLE132 pot fi echipate cel mai ușor cu următoarele servomotoare ESBE:

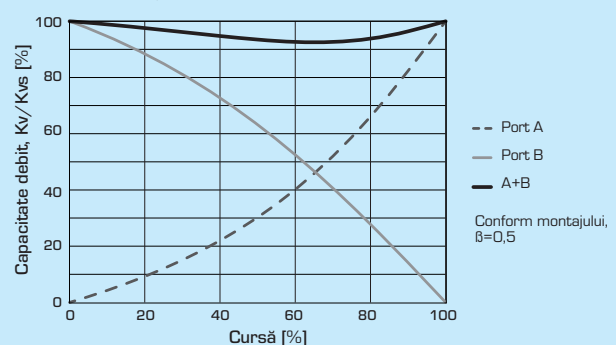
- Seria ALA200
- Seria ALB140
- Seria ALD100
- Seria ALD200

### CARACTERISTICI ALE VENTILELOR

Ventile cu 2 căi, DN15-50

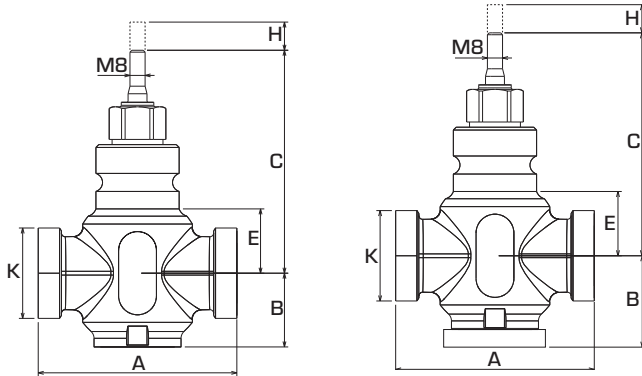


Ventile cu 3 căi, DN15-50



# VENTIL DE REGLAJ PN16

## SERIA VLE122/VLE222 ȘI VLE132



### VENTIL DE REGLAJ CU 2 CĂI SERIA VLE122

Cod art.	Referință	DN	Kvs*	A	B	C	E	H	K	Domeniu Kv/Kv <sub>min</sub>	Greutate [kg]
2125 01 00	VLE122	15	0,25	100	36	110	24	20	G 1"	>50	1,0
2125 02 00			0,4								
2125 03 00			0,63								
2125 04 00			1								
2125 05 00			1,6								
2125 06 00			2,5								
2125 07 00			4								
2125 08 00	VLE122	20	6,3	100	38	116	30	20	G 1 1/4"	>100	1,2
2125 09 00	VLE122	25	10	105	39	120	34	20	G 1 1/2"	>100	1,4
2125 10 00	VLE122	32	16	105	39	121	35	20	G 2"	>100	1,8
2125 11 00	VLE122	40	25	130	48	128	42	20	G 2 1/4"	>100	2,6
2125 12 00	VLE122	50	38	150	58	139	53	20	G 2 3/4"	>100	4,3

### VENTIL DE REGLAJ CU 2 CĂI SERIA VLE222 CU CON ECHILIBRAT LA PRESIUNE

Cod art.	Referință	DN	Kvs*	A	B	C	E	H	K	Domeniu Kv/Kv <sub>min</sub>	Greutate [kg]
2125 21 00	VLE222	25	10	105	39	120	34	20	G 1 1/2"	>100	1,4
2125 22 00	VLE222	32	16	105	39	121	35	20	G 2"	>100	1,8
2125 23 00	VLE222	40	25	130	48	128	42	20	G 2 1/4"	>100	2,6
2125 24 00	VLE222	50	38	150	58	139	53	20	G 2 3/4"	>100	4,3

### VENTIL DE REGLAJ CU 3 CĂI SERIA VLE132

Cod art.	Referință	DN	Kvs*	A	B	C	E	H	K	Domeniu Kv/Kv <sub>min</sub>	Greutate [kg]
2125 13 00	VLE132	15	1,6	100	50	110	24	20	G 1"	>50	1,1
2125 14 00			2,5								
2125 15 00			4								
2125 16 00	VLE132	20	6,3	100	50	116	30	20	G 1 1/4"	>100	1,3
2125 17 00	VLE132	25	10	105	52	120	34	20	G 1 1/2"	>100	1,6
2125 18 00	VLE132	32	16	105	52	121	35	20	G 2"	>100	2,0
2125 19 00	VLE132	40	25	130	65	128	42	20	G 2 1/4"	>100	2,9
2125 20 00	VLE132	50	38	150	75	139	53	20	G 2 3/4"	>100	4,6

\* Valoare Kvs în m<sup>3</sup>/h la o cădere de presiune de 1 bar.