

## GENERALIDADES

Este dispositivo es un termostato electrónico para el control de la temperatura en ambientes calefaccionados o acondicionados por fan-coil (ventilconvectores). La alimentación es a 230V~. El dispositivo está predispuesto con un ingreso para conectar una sonda de temperatura externa y otro para conectar un termostato bimetalico para la función "termostato de mínima". Mediante interruptores de corredera mecánicos, es posible reducir el ángulo de rotación del mando giratorio.

## INSTALACION

Para instalar el dispositivo realizar las siguientes operaciones siguiendo las imágenes de página 2:

- Desenganchar la plancha pegada a la base del termostato empujándola hacia la izquierda haciendo que los dienteillos plásticos indicados en Fig. 2 se desenganchen.
- Mover completamente ambos slider hacia abajo y posicionar el mando giratorio en 20°C; a este punto levantar el mando haciendo palanca con un destornillador en la ranura pertinente, indicado por la flecha en Fig. 3, prestando atención a no rayar la tapa.
- Empujar, con la ayuda de un destornillador, la lengüeta de plástica situada en la rejilla de la parte inferior hasta levantar levemente la tapa (Fig. 4).
- Girar la tapa ejercitando una ligera presión hasta extraerla completamente Fig. 5).
- Quitar los interruptores de corredera mecánicos de la base del termostato e insertarlos oportunamente en la tapa para reducir el campo de rotación del mando giratorio (ver el ejemplo de Fig. 6 y leer el párrafo "bloqueo mando"). El tercer interruptor de corredera ubicado en la parte superior es de repuesto.
- Fijar la plancha a la pared mediante los dos orificios para tornillos con una distancia entre ejes de 60 mm o bien 85 mm (utilizar los tornillos y/o tacos en dotación) haciendo pasar los cables por las aberturas rectangulares.
- Enganchar la base del termostato a la plancha a muro (haciendo pasar los cables por las aberturas rectangulares) haciendo desde el principio coincidir los orificios de la base con los dienteillos de la plancha a muro y sucesivamente ejercitar en la base una presión hacia el lado izquierdo haciendo que los dienteillos hagan clic en la plancha (Fig. 8).
  - Fijar la base del termostato a la plancha a muro utilizando los tornillos en dotación.
- Realizar las conexiones eléctricas siguiendo el esquema de conexión más apropiado (Páginas 4, 5, 6 y 7).
  - Si se utiliza una sonda remota, ajustar correctamente el conector JP1. Ver el párrafo "SELECCIÓN SONDA INTERNA / EXTERNA".
- Cerrar el termostato realizando las siguientes operaciones:
  - Posicionar los dos dienteillos de la parte superior de la tapa en las ranuras pertinentes y dejar ambos interruptores a corredera hacia abajo.
  - Girar la tapa haciendo que los interruptores a corredera coincidan con los relativos conmutadores y empujar hacia el interno la lengüeta de plástico ubicada en la parte inferior de la base (indicada por la flecha en Fig. 7) en este punto ejercitar una presión que haga enganchar la misma al interno del orificio ubicado en el costado inferior de la tapa. A este punto verificar la correcta posición de los interruptores a corredera.
- Posicionar el mando giratorio en 20°C e insertarlo en la tapa.

## FUNCIONAMIENTO

Los mandos del termostato disponibles para el usuario son dos selectores y un mando giratorio.

### SELECTOR 3 VELOCIDADES

Mediante este selector a tres posiciones **A** se puede elegir la velocidad, (fija), de activación del motor del fan coil.

### SELECTOR VER/OFF/INV.

Este selector a tres posiciones **B** permite activar, (en modalidad verano o invierno), o desactivar el termostato como se describe a continuación:

#### Modalidad Verano:

Posicionar el selector en el símbolo ☀: está activa la modalidad de refrigeración.

#### Modalidad Inverno:

Posicionar el selector en el símbolo ❄: está activa la modalidad de calefacción.

#### Modalidad Off:

Posicionar el selector en el símbolo 0: el dispositivo está apagado.

### MANDO GIRATORIO

Mediante el mando de regulación **C** es posible ajustar la temperatura en torno a la cual se efectuará el control de la temperatura deseada que puede ser comprendida entre +5°C .. +35°C.

### BLOQUEO MANDO

Es posible reducir el campo en el que rueda el mando siguiendo los siguientes pasos:

- Extraer el mando giratorio como se indica en "2" del párrafo "INSTALACIÓN".
- Posicionar los interruptores de corredera como se indica en el ejemplo de Fig. 6 (**B**). De este modo el campo de rotación estará reducido como en el arco indicado en **F** de Fig. 5.

### TERMOSTATO DE ENVIO

La función "termostato de envío" permite de prohibir el funcionamiento del ventilador, cuando en modalidad calefacción, el agua de envío no está lo suficientemente caliente.

Para ajustar esta función es necesario conectar un termostato bimetalico entre los bornes 6 y 7.

Si no se utilize el termostato de envío T.M. es necesario hacer un puente de hilo entre los mismos bornes.

### SELECCION SONDA INTERNA/EXTERNA

El termostato sale de fábrica predispuesto para el funcionamiento con una sonda interna.

Si la instalación prevé montaje con sonda a distancia, es necesario ubicar el puente JP1 en A, como indica la Fig. 6, (posicionado en la tarjeta interna a la derecha de los selectores) y conectar una sonda de tipo NTC de 10KΩ a 25° C con adecuado valor para el parámetro beta al conector SA o bien en alternativa a los bornes 12 y 13. Si hay dudas sobre el tipo de sonda a instalar, rogamos consultar el constructor.

### CARACTERISTICAS TECNICAS

Alimentación:	230V~ -15% +10% 50/60Hz
Potencia absorbida:	3VA
Capacidad contactos:	3 (1) A @ 250V~ SPDT
Tipo de sensor:	NTC 10KΩ @ 25°C ±1% int. (externo opcional)
Campo de regulación:	5°C .. 35°C
Precisión:	± 1°C
Resolución:	1°C
Histéresis:	0.5°C
Temp. de funcionamiento:	0°C .. 40°C
Temp. de almacenaje:	-10°C .. +50°C
Límite de humedad:	20% .. 80% RH (no condensable)
Grado de protección:	IP 30
Caja:	Material: ABS autoextinguible V0 Color: Blanco (RAL 9003)
Dimensiones:	132 x 87 x 37 mm (A x H x P)
Peso:	~265 g

### ⚠ ATENCIÓN

- Para una correcta regulación de la temperatura ambiente se aconseja instalar el termostato lejos de fuentes de calor, corrientes de aire o de paredes particularmente frías (puentes térmicos). Si se usa una sonda a distancia la nota anterior se aplica a la sonda y no al termostato.
- Para la conexión de la sonda usar cables de sección mínima 1,5 mm<sup>2</sup> y longitud máx. de 25 m. No pasar los cables de la sonda en las canaletas de la red eléctrica.
- Conectar el aparato a la red de alimentación mediante un interruptor omnipolar conforme a las leyes vigentes y con una distancia de apertura de los contactos de al menos 3mm en cada uno de los polos.
- La instalación y la conexión eléctrica deben ser realizadas por personas cualificadas y en conformidad con las leyes vigentes.
- Antes de efectuar cualquier conexión asegúrese que la red eléctrica esté desconectada.

### GARANTIA

En la óptica de un continuo desarrollo de los propios productos, el fabricante, se reserva el derecho de aportar modificaciones a los datos técnicos y prestaciones sin previo aviso. El consumidor está garantizado contra la falta de conformidad del producto según la Directiva Europea 1999/44/CE y también por el documento sobre la política de garantía del constructor. A pedido del cliente está disponible en el negocio vendedor el texto completo de la garantía.

# TFD 111



## TERMOSTATO ELETTRONICO PER VENTILCONVETTORI

- Alimentazione 230V~
- Funzionamento raffrescamento/riscaldamento
- Campo di regolazione 5°C .. 35°C
- Conforme alle direttive CEE 2004/108 (EMC), 2006/95 (LVD)

## ELECTRONIC THERMOSTAT FOR FAN-COILS

- 230V~ power supply
- Heating/cooling function
- 5°C .. 35°C regulation range
- In compliance with EEC Directives 2004/108 (EMC), 2006/95 (LVD)

## ELEKTRONISCHER THERMOSTAT FÜR GEBLÄSEKONVEKTOREN

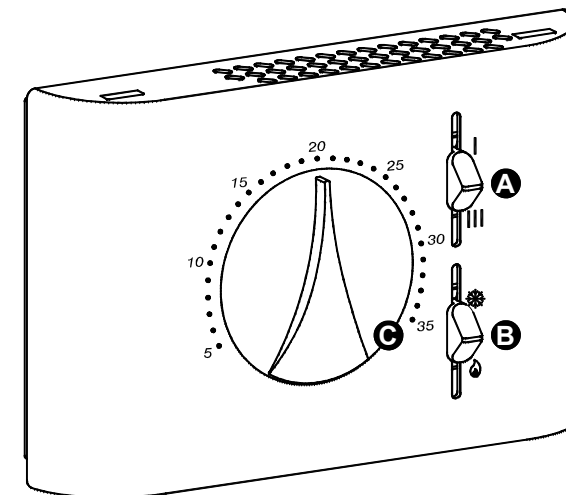
- Betriebsspannung 230V~
- Betrieb Heizen / Kühlen
- Einstellbereich 5°C .. 35°C
- In Übereinstimmung mit EU Richtlinien 2004/108 (EMC), 2006/95 (LVD)

## THERMOSTAT ÉLECTRONIQUE POUR VENTIL-CONVECTEURS

- Alimentation 230V~
- Fonctionnement refroidissement/chauffage
- Plage de réglage 5°C .. 35°C
- Conforme aux directives CEE 2004/108 (EMC), 2006/95 (LVD)

## TERMOSTATO ELETTRONICO PARA FAN COIL

- Alimentación 230V~
- Funcionamiento en refrigeración /calefacción
- Campo de regulación 5°C .. 35°C
- Conforme a las directivas CEE 2004/108 (EMC), 2006/95 (LVD)



## LEGENDA - LEGEND - LEGENDE - LÉGENDE - NOTA

- A** Selettore velocità motore  
Motor speed selector  
Wählschalter Ventilatorgeschwindigkeit  
Sélecteur de vitesse du moteur  
Selector velocidad motor
- B** Selettore a 3 posizioni: Raffrescamento/OFF/Riscaldamento  
Three-position selector: cooling /OFF / heating  
Betriebsartenschalter: kühlen / Aus (OFF) / heizen  
Sélecteur à trois positions: Refroidissement/Arrêt/Chauffage  
Selector con tres posiciones: Refrigeración/OFF/Calefacción
- C** Manopola regolazione temperatura ambiente  
Adjustment Knob room temperature  
Drehknopf zur Einstellung des Raumtemperatur- Sollwertes  
Bouton de réglage  
Mando giratorio temperatura ambiente

Fig. 1: Aspetto esterno / External aspect / Aspect extérieur / Aspecto externo  
Abb. 1: Außenansicht

**INSTALLAZIONE - INSTALLATION - INSTALLATION - INSTALLATION - INSTALACIÓN**

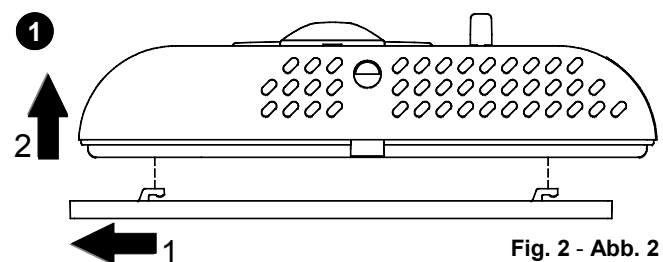


Fig. 2 - Abb. 2

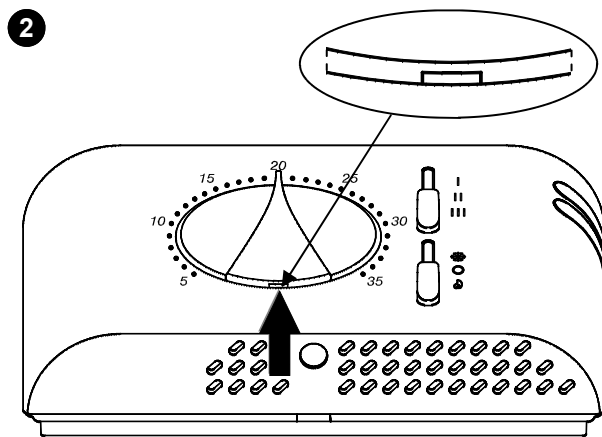


Fig. 3 - Abb. 3

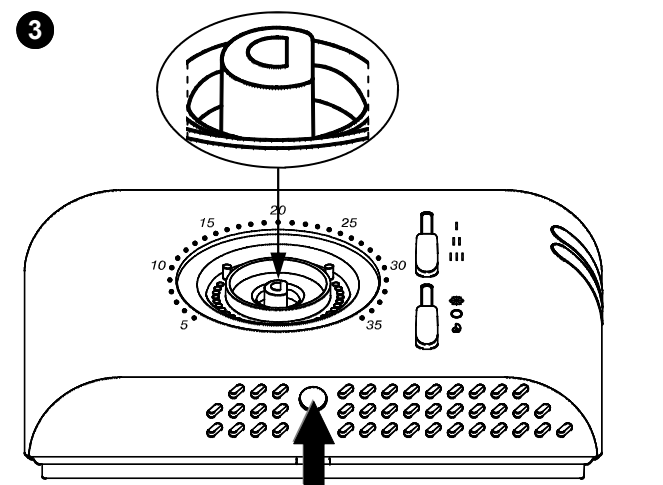


Fig. 4 - Abb. 4

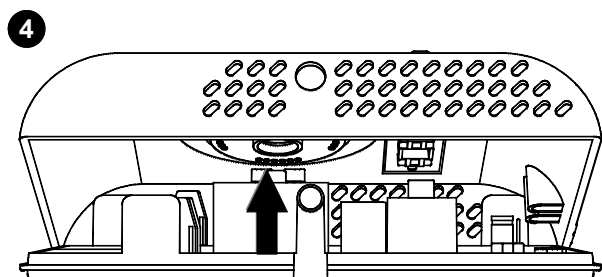


Fig. 5 - Abb. 5

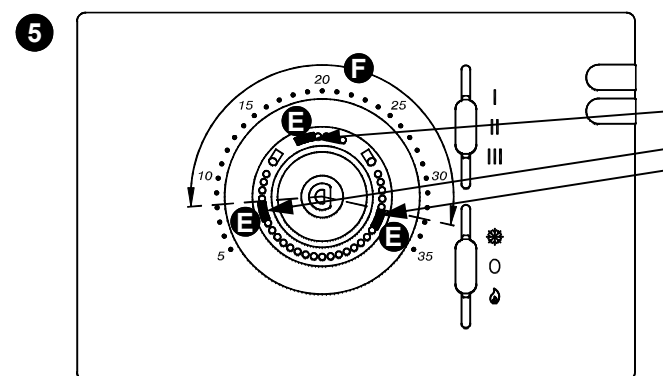


Fig. 6: Vedere paragrafo "BLOCCO MANOPOLA" a pagina 8 - See the "KNOB LOCK" paragraph on page 9 - Voir paragraphe "BLOCAGE BOUTON ROTATIF" à la page 11 - Ver el párrafo "BLOQUEO MANDO GIRATORIO" en página 12  
Abb. 6: Weitere Informationen zur Funktion "BEGRENZUNG DREHKNOPF" auf Seite 10

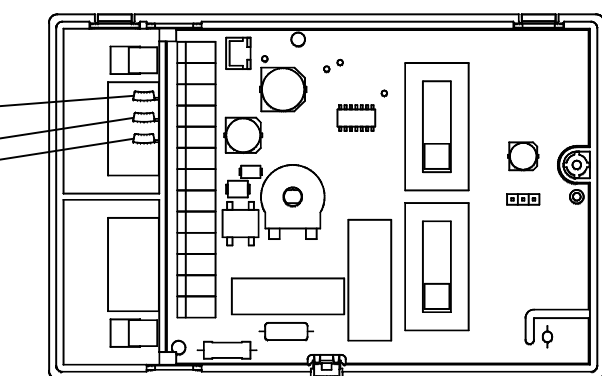


Fig. 7 - Abb. 7

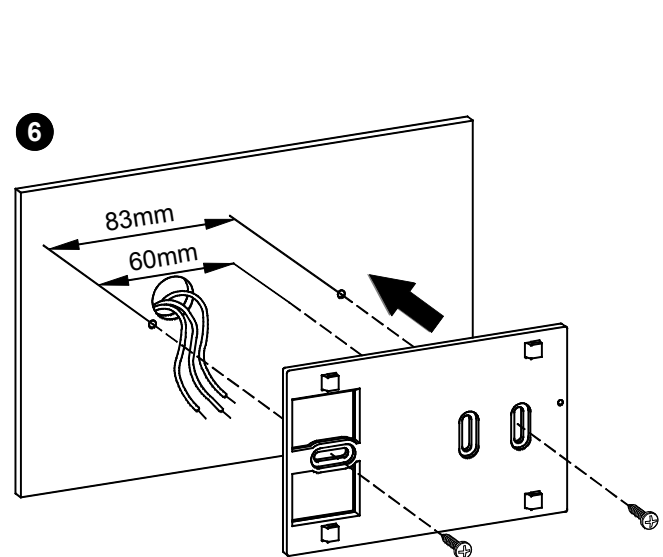
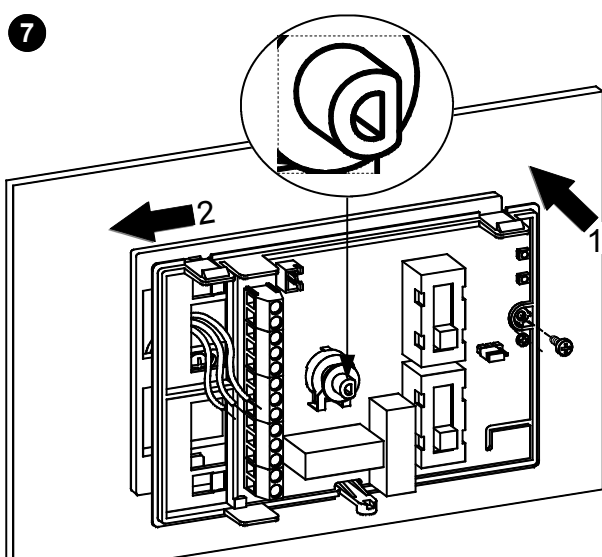


Fig. 8 - Abb. 8



**GÉNÉRALITÉS**

Ce dispositif est un thermostat électronique pour le contrôle de la température en zones réchauffées ou rafraîchies par ventilo-convecteurs. L'alimentation est en 230 V~. Le dispositif possède une entrée pour connecter une sonde de température extérieure et une autre pour connecter un thermostat bimétallique pour la fonction « thermostat minimum ». En plus, il est possible de réduire l'angle de rotation de la molette à travers des cavaliers mécaniques.

**INSTALLATION**

Pour installer le dispositif, effectuer les opérations suivantes, en suivant les images indiquées à la page 2 :

- 1 Décrocher la plaque fixée sur la base du thermostat en la poussant vers la gauche et en décrochant ainsi les ergots indiqués sur la Fig. 2.
- 2 Déplacer les deux glissières complètement vers le bas et placer le bouton rotatif sur 20°C ; soulever ensuite le bouton rotatif en faisant levier à l'aide d'un tournevis dans la fente prévue à cet effet et signalée par une flèche sur la Fig. 3, en faisant attention à ne pas griffer la calotte.
- 3 À l'aide d'un tournevis, pousser la languette plastique située dans la fente en bas jusqu'à soulever légèrement la calotte (Fig. 4).
- 4 Tourner la calotte en exerçant une légère pression jusqu'à l'extraire complètement (Fig. 5).
- 5 Prendre les cavaliers mécaniques situés dans la base du thermostat et les insérer dans la calotte, de façon à réduire le champ de rotation du bouton rotatif (voir l'exemple sur la Fig. 6 et lire le paragraphe « Blocage bouton rotatif »). Le troisième cavalier, positionné dans la partie haute, est de réserve.
- 6 Fixer la plaque au mur avec deux logements pour vis avec entraxe 60 mm ou bien 85 mm (utiliser les vis et/ou les chevilles en dotation) en faisant passer les fils par les ouvertures rectangulaires.
- 7 - Accrocher la base du thermostat sur la plaque murale (en faisant passer les fils par les ouvertures rectangulaires) en faisant d'abord coïncider les trous de la base avec les ergots prévus à cet effet de la plaque murale ; exercer ensuite sur la base une pression vers le côté gauche jusqu'au déclenchement des ergots en plastique de la plaque (Fig. 8).  
- Fixer la base du thermostat à la plaque murale en utilisant les vis en dotation.
- 8 - Réaliser les branchements électriques suivant le schéma de branchement le plus approprié (pages 4, 5, 6 et 7).  
- En cas d'utilisation d'une sonde à distance, configurer le connecteur JP1. Voir le paragraphe « SÉLECTION SONDE INTERNE / EXTERNE ».
- 9 Refermer le thermostat en effectuant les opérations suivantes :  
- Positionner les deux ergots de la partie supérieure de la calotte dans les entailles prévues à cet effet et laisser les deux glissières en position basse.  
- Tourner la calotte en faisant en sorte que les glissières coïncident avec leurs commutateurs respectifs et pousser la languette en plastique située sur la partie inférieure de la base vers le bas (la languette est indiquée par une flèche sur la Fig. 7) ; exercer une pression jusqu'au déclenchement de la languette de fixation en plastique à l'intérieur de l'orifice sur le côté inférieur de la calotte. Vérifier ensuite que les glissières coulissent correctement.
- 10 Positionner le bouton rotatif sur 20°C et l'insérer sur la calotte.

**FUNCTIONNEMENT**

Les commandes du thermostat disponibles pour l'utilisateur sont deux sélecteurs et un bouton rotatif.

**SÉLECTEUR À 3 VITESSES**

À l'aide de ce sélecteur à trois positions (A) il est possible de choisir la vitesse (fixe) d'activation du moteur du convecteur à ventilation.

**SÉLECTEUR ÉTÉ/ARRÊT/HIVER**

Ce sélecteur à trois positions (B) permet d'activer (en mode été ou hiver) ou de désactiver le thermostat comme indiqué par la suite :

- **Mode Été :**  
Positionner le sélecteur sur le symbole ☼ : le mode de refroidissement est activé.
- **Mode Hiver :**  
Positionner le sélecteur sur le symbole ❄ : le mode de chauffage est activé.
- **Mode Arrêt :**  
Positionner le sélecteur sur le symbole 0 : le dispositif est éteint.

**BOUTON ROTATIF**

À l'aide du bouton de réglage (C) il est possible d'établir la température à partir de laquelle on effectuera le contrôle de la température désirée, laquelle peut être comprise entre +5° C et +35° C.

**BLOCAGE DU BOUTON**

Il est possible de réduire le champ de réglage du bouton :  
1. Extraire le bouton rotatif comme indiqué au point « 2 » du paragraphe « INSTALLATION ».  
2. Positionner les cavaliers mécaniques comme indiqué dans l'exemple de la Fig. 6 (E). De cette façon, le champ de rotation est réduit comme dans l'arc indiqué au point F de la Fig. 5.

**THERMOSTAT DE REFOULEMENT**

La fonction 'thermostat d'entrée' permet d'interdire le fonctionnement du ventilateur quand l'eau d'entrée n'est pas assez chaude en mode chauffage. Pour régler cette fonction, il faut connecter un thermostat bimétallique sur les bornes 6 et 7. Dans le cas où on n'utilise pas de thermostat d'entrée T.M., il faut prévoir un pont à fil sur les mêmes bornes.

**SÉLECTION SONDE INTERIEURE / EXTERIEURE**

Le thermostat sort de l'usine aménagé pour fonctionner avec sonde intérieure. Si l'installation prévoit un montage avec sonde à distance, il faudra déplacer le fil de liaison JP1 (positionné à droite des sélecteurs sur la plaque interne) en A, comme indiqué sur la Fig. 6, et brancher au connecteur SA ou bien aux bornes 12 et 13 une sonde du type NTC de 10KΩ à 25 °C ayant la valeur appropriée pour le paramètre bêta. En cas de doutes à propos du type de sonde à connecter, veiller à consulter le fabricant.

**CARACTÉRISTIQUES TECHNIQUES**

Alimentation :	230 V~ -15 % +10 % 50/60 Hz
Puissance absorbée :	3 VA
Capacité des contacts :	3 (1) A @ 250 V~ SPDT
Type de capteur :	NTC 10KΩ @ 25 °C ±1% int. (extérieur en option)
Plage de réglage :	5°C .. 35°C
Précision :	±1 °C
Résolution :	1 °C
Hystérésis :	0,5 °C
Temp. de fonctionnement :	0 °C / 40 °C
Temp. de stockage :	-10 °C / +50 °C
Limites d'humidité :	20 % / 80 % RH (sans condensation)
Degré de protection :	IP 30
Conteneur :	Matériel : ABS autoextinguible V0 Couleur : Blanc signal (RAL 9003)
Dimensions :	132 x 87 x 37 mm (L x H x P)
Poids :	~265 g

**ATTENTION**

- Pour un correct réglage de la température ambiante, il est conseillé d'installer le thermostat loin de sources de chaleur, courants d'air ou murs particulièrement froids (ponts thermiques). Si une sonde à distance est utilisée, la note doit être appliquée à la sonde et non au thermostat.
- Pour les connexions de la sonde, utiliser des câbles de section minimum 1,5 mm² et d'une longueur maximum de 25 m. Ne pas faire passer les câbles de la sonde par les conduites du réseau.
- Brancher l'appareil au réseau d'alimentation à travers un interrupteur multipolaire conformément aux normes en vigueur et avec un écartement des contacts d'au moins 3mm à chaque pôle.
- L'installation et la connexion électrique du dispositif doivent être effectuées par du personnel qualifié et habilité par les lois en vigueur.
- Avant d'effectuer toute connexion, s'assurer que l'appareil est débranché du réseau électrique.

**GARANTIE**

Dans l'optique d'un développement continu de ses produits, le constructeur se réserve le droit d'apporter sans préavis, des modifications aux données techniques et aux prestations de ces derniers. Selon la Directive Européenne 1999/44/CE et le document qui reporte la politique de garantie du constructeur, le consommateur est protégé contre les défauts de conformité du produit. Le texte complet de la garantie est disponible auprès du vendeur sur demande.

## ALLGEMEINE BESCHREIBUNG

Bei diesem Gerät handelt es sich um einen elektronischen Thermostat zur Temperaturregelung von Räumen, die mittels Gebläsekonvektor geheizt oder gekühlt werden. Die Betriebsspannung beträgt 230V~. Das Gerät verfügt über die Möglichkeit einen externen Raumfühler anzuschließen, sowie ein Bimetall-Thermostat für die Funktion 'Minimum-Vorlauftemperatur'. Mit Hilfe der Einstellklappen begrenzen Sie den Drehwinkel des Drehknopfes (Einstellung Raumtemperatur-Sollwert).

## MONTAGE

Zur Montage / Installation führen Sie die nachfolgenden Schritte durch. Folgen Sie dabei den Abbildungen auf Seite 2:

- Lösen Sie den Raumthermostat von der Wandhalterung, wie in Abb.2 dargestellt.
- Schieben Sie die Wahlschalter nach Unten und den Drehknopf auf 20°C. Jetzt entfernen Sie den Drehknopf mit einem Schraubendreher, wie in Abb. 3 dargestellt.
- Drücken Sie mit einem Schraubendreher die runde Kunststoffflasche nach hinten (Abb. 4) und lösen den Gehäusedeckel.
- Drehen Sie nun den Deckel nach oben, um diesen vollständig zu entfernen (Abb. 5).
- Entnehmen Sie die Pins aus dem Gehäuseunterteil und stecken diese in den Deckel um den Drehbereich des Drehknopfes zu begrenzen (siehe Abb. 6 und Abschnitt „BEGRENZUNG DREHKNOPF“). Der dritte Pin ist ein Ersatzteil (zusätzlich).
- Befestigen Sie die Wandhalterung mit den beiliegenden Schrauben (im Abstand 60 oder 85 mm). Führen Sie die Anschlussleitungen, wie dargestellt, durch die Wandhalterung (Abb. 6).
- Befestigen Sie den Thermostat auf der Wandhalterung. Führen Sie die Anschlussleitungen durch die Öffnungen. Richten Sie den Thermostaten aus und schieben diesen nach links, bis er einrastet (Abb. 8).  
- Sichern Sie den Thermostat mit den beiliegenden Schrauben auf der Wandhalterung.
- Führen Sie die Verdrahtung gemäß Anschlussplan auf den Seiten 4, 5, 6 bzw. Seite 7 durch.  
- Überprüfen Sie die Jumper-Einstellung **J1** - externer Raumtemperaturfühler. Weitere Informationen erhalten sie im Abschnitt "AUSWAHL RAUMTEMPERATURFÜHLER".
- Zum Verschließen des Thermostaten führen Sie nachfolgenden Schritte durch:  
- Setzen Sie nun die Abdeckung wieder auf das Unterteil. Obere Haken im Deckel einrasten (siehe Abb. 7).  
- Vor dem nach unten führen prüfen Sie die Stellung der Wahlschalter (siehe Abb. 10).
- Stecken Sie den Drehknopf (in Position 20°C) auf den Stift.

## BEDIENUNG

Bedienung und Einstellung erfolgt mit Hilfe von Schaltern und über einen Drehknopf.

### VENTILATOR-SCHALTER, 3-STUFIG

Mit dem Schalter werden die 3 Geschwindigkeitsstufen des Ventilators eingestellt.

### BETRIEBSART WÄHLEN - SOMMER/AUS (OFF)/WINTER

Mit dem Schalter wählen Sie die jeweils gültige Betriebsart aus:

- **Sommer:** Symbol ☼: der Kühlen ist aktiviert.
- **Winter:** Symbol ❄️: der Heizen ist aktiviert.
- **AUS (OFF):** Symbol 0: das Gerät ist ausgeschaltet.

### DREHKNOPF

Der Raumtemperatur-Sollwert wird mittels Drehknopf eingestellt, zwischen +5°C ... +35°C.

### BEGRENZUNG STELLBEREICH DREHKNOPF

Es ist möglich den Stellbereich für den Drehknopf zu begrenzen und somit den einstellbaren Sollwert der Raumtemperatur. Gehen Sie dazu wie folgt vor:

- Lösen Sie den Drehknopf, wie erläutert in "2" Im Abschnitt "INSTALLATION".
- Positionieren Sie die Pins, wie gezeigt im Beispiel (Abb. 6).

Mit Hilfe der Pins schränken Sie den Drehwinkel des Knopfes ein, wie in Abb. 5 dargestellt.

### VORLAUFTEMPERATURFÜHLER

Das Gerät ist mit einem Eingang (Leiterplattenklemme 6 und 7) für den Vorlauftemperaturfühler ausgestattet: wenn Sie diesen verwenden, wird bei zu niedriger Vorlauftemperatur im Heizbetrieb der Ventilator nicht eingeschaltet. Alternativ zum Vorlauftemperaturfühler kann am gleichen Eingang auch ein Bimetallthermostat für die Funktion "Tiefsttemperaturthermostat" verbunden werden.

Wird die Funktion nicht genutzt, so ist der der Eingang 6 und 7 mit einer Drahtbrücke kurz zuschliessen.

### AUSWAHL RAUMTEMPERATURFÜHLER

Der Thermostat wird mit internem Fühler zur Messung der Raumtemperatur geliefert. Es besteht die Möglichkeit einen externen Raumfühler anzuschließen.

Falls Sie einen externen Raumfühler verwenden muss der Jumper **JP1** (auf der Leiterplatte an der rechten Seite) auf die Position **A** umgesteckt werden, wie in Fig. 6 dargestellt. Schließen Sie dann einen NTC Sensor mit folgenden kennwerten: 10KΩ @ 25°C am Anschluss **SA** bzw. an den Klemmen **12** und **13** an.

Bei Fragen zum Fühlertyp, wenden Sie sich an den Hersteller oder Distributor.

### TECHNISCHE DATEN

Betriebsspannung:	230V~ -15% +10% 50/60Hz
Leistungsaufnahme:	3VA
Schaltleistung:	3 (1) A @ 250V~ SPDT
Sensortyp:	NTC 10KΩ @ 25°C ±1% (eingebauter Fühler oder externer Fühler)
Einstellbereich:	5°C ... 35°C
Genauigkeit:	± 1°C
Auflösung:	1°C
Hysterese:	0.5°C
Betriebstemperatur:	0°C .. 40°C
Lagertemperatur:	-10°C .. +50°C
Umgebungsfeuchte:	20% .. 80% relF (nicht kondensierend)
Schutzart:	IP 30
Gehäuse: Material:	ABS selbstlöschend V0
Gehäuse: Farbe:	Signalweiß (RAL 9003)
Abmessung:	132 x 87 x 37 mm (L x B x T)
Gewicht:	~265 g

### ⚠️ ACHTUNG

- Für die korrekte Regulierung der Raumtemperatur empfiehlt es sich, den Thermostat weit von Wärmequellen, Zuglüften oder besonders kalten Wänden (Thermobrücke) aufzustellen. Falls ein Außenfühler benutzt wird, bezieht sich die Anmerkung auf den Fühler, nicht auf den Thermostat.
- Für die Anschlüsse des Fühlers benutzen Sie Kabel mit einem Minimalquerschnitt von 1.5 mm<sup>2</sup> und einer Maximallänge von 25 m. Die Kabel des Fühlers sollen auf keinen Fall in den Kanälen der Leitung gestreckt werden.
- Schließen Sie das Gerät über einem den gültigen Normen entsprechenden allpoligen Schalter an das Versorgungsnetz an, die Öffnung dessen Kontakte einen Abstand von mindestens 3 mm in jedem Pol haben soll.
- Die Installation sowie der Elektroanschluss des Geräts soll durch qualifiziertes Fachpersonal in Übereinstimmung mit den geltenden Gesetzen vorgenommen werden.
- Bevor Anschlüsse durchzuführen, sicherstellen, dass das elektrische Netz ausgeschaltet ist.

### GARANTIE

Unter dem Gesichtspunkt einer kontinuierlichen Entwicklung seiner Produkte behält sich der Hersteller das Recht vor, Veränderungen an den technischen Daten bzw. Leistungen ohne Kündigung vorzunehmen.

Dem Verbraucher wird eine Produkt-Mängelgewähr nach der EU-Richtlinie 1999/44/CE sowie dem Dokument über die Garantiepolitik des Herstellers geleistet.

8

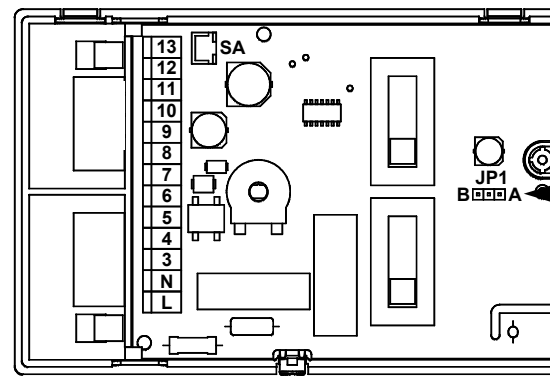


Fig. 9 - Abb. 9

### SELEZIONE SONDA INTERNA/ESTERNA INTERNAL/EXTERNAL SENSOR SELECTION WAHL FÜR INNEN-/AUßENFÜHLER SÉLECTION SONDE INTÉRIEURE/EXTÉRIEURE SELECCIÓN SONDA INTERNA/EXTERNA

- B** Sonda interna, (impostazione di fabbrica)  
Internal sensor, (factory setup)  
Sonde interne, (prédisposé par l'usine)  
Sonda interna, (ajuste de fábrica)
- A** Sonda a distanza  
External sensor  
Externer Sensor  
Sonde à distance  
Sonda a distancia

9

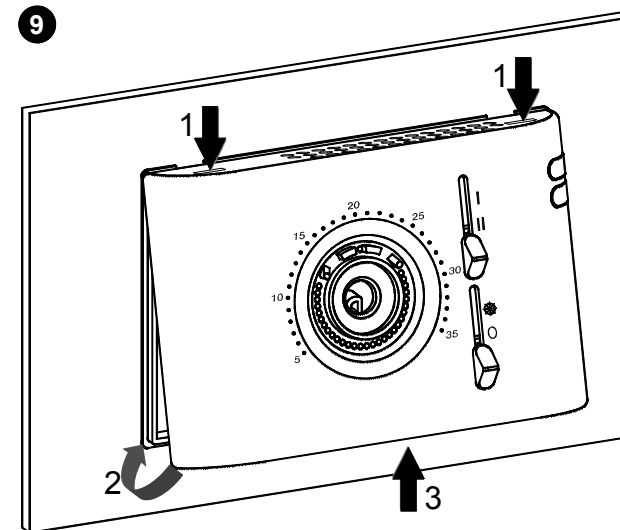


Fig. 10 - Abb. 10

10

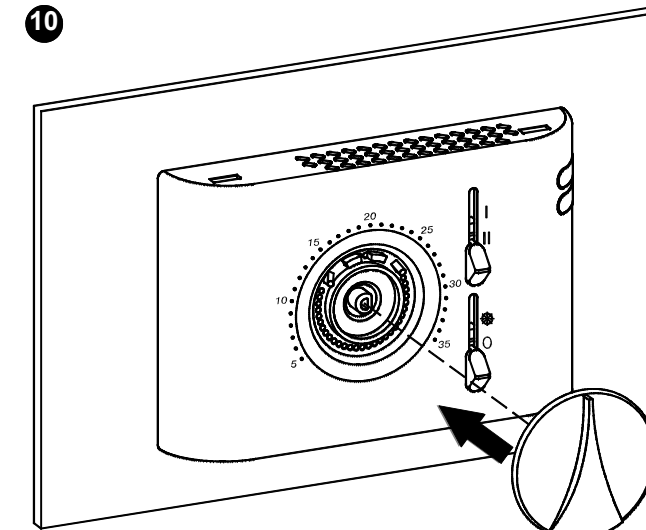


Fig. 11 - Abb. 11

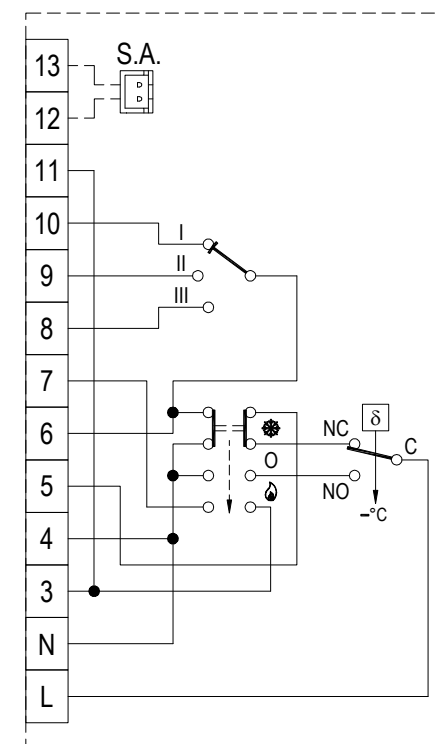


Fig. 12: Schema elettrico interno / Internal diagram / Schéma électrique intérieur / Esquema eléctrico interno  
Abb. 12: Innenschaltplan

**COLLEGAMENTI ELETTRICI / ELECTRICAL WIRINGS / ELEKTROANSCHLÜSSE / BRANCHEMENTS ÉLECTRIQUES / CONEXIONES ELECTRICAS**

**A**

<p><b>MOTORE</b> Pos. ESTATE: Sempre acceso Pos. OFF: Spento Pos. INVERNO: Sempre acceso con Termostato di mandata</p> <p><b>ELETTROVALVOLE</b> Pos. ESTATE: E.V. freddo termostatata Pos. OFF: Tutte spente Pos. INVERNO: E.V. caldo termostatata</p> <p><b>DISPOSITIVI CONTROLLATI</b> - N1 Motore a 3 velocità - N2 Elettrovalvole - Selezione Estate /inverno - Termostato di mandata</p> <p><b>MOTOR</b> Pos. SOMMER: immer eingeschaltet Pos. OFF: abgeschaltet Pos. WINTER: immer mit Förderleistungsthermostat eingeschaltet</p> <p><b>ELEKTROVENTILE</b> Pos. SOMMER: zeitgesteuertes E.V. (Kälte) Pos. OFF: alle E.V. abgeschaltet Pos. WINTER: zeitgesteuertes E.V. (Wärme)</p> <p><b>GESTEUERTE GERÄTE</b> - N1 Dreigeschwindigkeitsmotor - N2 Elektroventile - Wahl Sommer/Winter - Förderleistungsthermostat</p>	<p><b>MOTOR</b> Pos. SUM.: Always turned on Pos. OFF: Turned off Pos. WIN.: Always on, with thermostat of sent</p> <p><b>ELECTROVALVE</b> Pos. SUM.: E.V. cold thermostat Pos. OFF: All turned off Pos. WIN.: E.V. heat thermostat</p> <p><b>CONTROLLED DEVICES</b> -N°1 3-speeds fan -N°2 Electrovalves -Summer/winter selection -Thermostat of sent</p> <p><b>MOTEUR</b> Pos. ÉTÉ : Toujours allumé Pos. ARRÊT : Éteint Pos. HIVER : Toujours allumé avec thermostat de refoulement</p> <p><b>ÉLECTROVANNES</b> Pos. ÉTÉ : E.V. pour froid thermostatée Pos. ARRÊT : Toutes éteintes Pos. HIVER : E.V. pour chaud thermostatée</p> <p><b>DISPOSITIFS CONTRÔLÉS</b> - N1 Moteur à 3 vitesses - N2 Électrovannes - Sélection été/hiver - Thermostat de refoulement</p>	<p><b>MOTOR</b> Pos. VERANO: Siempre encendido Pos. OFF: Apagado Pos. INVIERNO: Siempre encendido con termostato de envío</p> <p><b>ELECTROVALVULAS</b> Pos. VERANO: E.V. frío bajo control Pos. OFF: Todas apagadas Pos. INVIERNO: E.V. caliente bajo control</p> <p><b>DISPOSITIVOS CONTROLADOS</b> - N1 Motor a 3 velocidades - Selección Verano/Invierno - N2 Electroválvulas - Termostato de envío</p>
--	--	---

**B**

<p><b>MOTORE</b> Pos. ESTATE: Sempre acceso Pos. OFF: Spento Pos. INVERNO: Sempre acceso</p> <p><b>ELETTROVALVOLE</b> Pos. ESTATE: E.V. freddo termostatata Pos. OFF: Tutte spente Pos. INVERNO: E.V. caldo termostatata</p> <p><b>DISPOSITIVI CONTROLLATI</b> - N1 Motore a 3 velocità - N2 Elettrovalvole - Selezione Estate /inverno</p> <p><b>MOTOR</b> Pos. SOMMER: immer eingeschaltet Pos. OFF: abgeschaltet Pos. WINTER: immer eingeschaltet</p> <p><b>ELEKTROVENTILE</b> Pos. SOMMER: zeitgesteuertes E.V. (Kälte) Pos. OFF: alle E.V. abgeschaltet Pos. WINTER: zeitgesteuertes E.V. (Wärme)</p> <p><b>GESTEUERTE GERÄTE</b> - N1 Dreigeschwindigkeitsmotor - N2 Elektroventile - Wahl Sommer/Winter</p>	<p><b>MOTOR</b> Pos. SUM.: Always turned on Pos. OFF: Turned off Pos. WIN.: Always turned on</p> <p><b>ELECTROVALVE</b> Pos. SUM.: E.V. cold thermostat Pos. OFF: All turned off Pos. WIN.: E.V. heat thermostat</p> <p><b>CONTROLLED DEVICES</b> -N°1 3-speeds fan -N°2 Electrovalves -Summer/winter selection</p> <p><b>MOTEUR</b> Pos. ÉTÉ : Toujours allumé Pos. ARRÊT : Éteint Pos. HIVER : Toujours allumé</p> <p><b>ÉLECTROVANNES</b> Pos. ÉTÉ : E.V. pour froid thermostatée Pos. ARRÊT : Toutes éteintes Pos. HIVER : E.V. pour chaud thermostatée</p> <p><b>DISPOSITIFS CONTRÔLÉS</b> - N1 Moteur à 3 vitesses - N2 Électrovannes - Sélection été/hiver</p>	<p><b>MOTOR</b> Pos. VERANO: Siempre encendido Pos. OFF: Apagado Pos. INVIERNO: Siempre encendido</p> <p><b>ELECTROVALVULAS</b> Pos. VERANO: E.V. frío bajo control Pos. OFF: Todas apagadas Pos. INVIERNO: E.V. caliente bajo control</p> <p><b>DISPOSITIVOS CONTROLADOS</b> - N1 Motor a 3 velocidades - Selección Verano/Invierno - N2 Electroválvulas</p>
--	---	---

**OVERVIEW**

This device is a thermostat intended for temperature regulation in environments heated or cooled with fan-coil units. Power supply is 230V~. The device features an outlet to connect an external temperature probe and another to connect a bimetal thermostat for the "cutoff thermostat" function. By means of the mechanical pins the angle of rotation of the knob can be reduced.

**INSTALLATION**

Carry out the operations below to install the device, while following the images on page 2:

- Release the plate attached to the thermostat base by pushing it to the left. This releases the teeth shown in Fig. 2.
- Move both sliders all the way down and position the knob at 20°C; lift the knob using a screwdriver as shown by the arrow in Fig. 3, being careful not to scratch the cover.
- Push the plastic tab in the lower slot using a screwdriver, slightly lifting the cover (Fig. 4).
- Turn the cover, while pressing it slightly, until it is fully extracted (Fig. 5).
- Remove the mechanical pins from the thermostat base and insert them in the cover to reduce the knob's field of rotation (see example in Fig. 6 and read the "knob lock" paragraph). The third pin at the top is a spare.
- Fix the plate to the wall, using the two screw seats with centre distances of 60 mm or 85 mm (use the supplied wall plugs and/or screws). Pass the wires through the rectangular openings.
- Connect the thermostat base to the wall plate (pass the wires through the rectangular openings). Align the base holes with the special wall plate teeth, then press the base to the left until the plate's plastic teeth click (Fig. 8).
- Fix the thermostat base to the wall with the supplied screws.
- Make the electrical connections following the most appropriate connection diagram (Pages 4, 5, 6 and 7).  
- Correctly set the connector **JP1** if using a remote sensor. See the "INTERNAL/EXTERNAL SENSOR SELECTION" paragraph.
- Perform the following operations to reclose the thermostat:  
- Position the two teeth from the top of the cover into the specific slots and leave both sliders at the bottom.  
- Turn the cover making sure the sliders coincide with the relative switches, push the plastic tab on the lower part of the base inwardly (see the arrow in Fig. 7) and press it so that the plastic fixing tab inside the special hole, at the bottom of the cover, clicks. Check the sliders' correct stroke.
- Position the knob at 20°C and insert it on the cover.

**OPERATION**

The controls available on the front cover of the thermostat for the user are two sliders and one knob.

**3-SPEEDS SELECTOR**

Through this three-position slide selector **A** the user can choose the (fixed) speed of the fan-coil motor.

**COOL / OFF / HEAT SELECTOR**

Through this three-position slide selector **B** the user can choose the operating mode of the thermostat as in the following explained:

- Cooling Mode:**  
Set the slider to the position with the symbol ☁: cooling mode is then selected.
- Heating Mode:**  
Set the slider to the position with the symbol ☀: heating mode is then selected.
- Off Mode:**  
Set the slider to the position with the symbol 0: the thermostat is turned off.

**KNOB**

Through the temperature set-point knob **C** the user can set the temperature desired in the room, according to which the

regulation will be performed, in the range +5°C .. +35°C.

**KNOB ROTATION LIMITATION**

It is possible to limit the rotation range for the set-point knob by following these steps:

- Extract the knob as indicated in "2" in the "INSTALLATION" paragraph.
- Position the mechanical pins as shown in the example in Fig. 6 (E). The field of rotation is, in this way, reduced as in the arc shown in F in Fig. 5.

**SUPPLY WATER THERMOSTAT**

The 'Supply Water Thermostat' function is used to inhibit the fan operation whenever the supply water is not hot enough (heating mode only).

In order to activate this function it is mandatory to wire a bimetallic thermostat between terminals 6 and 7. In case the Supply Water Thermostat is not used, a wire jumper must be applied between terminals 6 and 7.

**INTERNAL / EXTERNAL SENSOR SELECTION**

The thermostat leaves the factory already set for an internal sensor work.

In those installations where a remote sensor is required, please move jumper **JP1** (located on the electronic board on the right side of the selectors) into position **A**, as shown in Fig. 6, then wire a 10KΩ @ 25°C NTC sensor with a proper 'Beta' value at connector **SA** or, as an alternative, at terminals 12 and 13. In case of doubts about the sensor to be connected, please ask the producer.

**TECHNICAL FEATURES**

Power supply:	230V~ -15% +10% 50/60Hz
Power absorption:	3VA
Contact rating:	3 (1) A @ 250V~ SPDT
Sensor type:	NTC 10KΩ @ 25°C ±1% int. (remote optional)
Regulation range:	5°C .. 35°C
Accuracy:	± 1°C
Resolution:	1°C
Hysteresis:	0.5°C
Operating temperature:	0°C .. 40°C
Storage temperature:	-10°C .. +50°C
Humidity limits:	20% .. 80% RH (non condensing)
Protection grade:	IP 30
Case: Material:	ABS self-extinguishing V0
Color:	Signal white (RAL 9003)
Size:	132 x 87 x 37 mm (W x H x D)
Weight:	~265 g

**WARNING**

- To adjust properly room temperature, install the thermostat far from heat sources, airstreams or particularly cold walls (thermal bridges). When the remote sensor is used in conjunction with the thermostat, then this note must be applied to the remote sensor itself.
- For remote versions all wirings must be made using wires with 1,5 mm² minimum cross section and not longer than 25 m.  
Do not use same duct for signal wires and mains.
- The appliance must be wired to the electric mains through a switch capable of disconnecting all poles in compliance with the current safety standards and with a contact separation of at least 3 mm in all poles.
- Installation and electrical wirings of this appliance must be made by qualified technicians and in compliance with the current standards.
- Before wiring the appliance be sure to turn the mains power off.

**WARRANTY**

In the view of a constant development of their products, the manufacturer reserves the right for changing technical data and features without prior notice. The consumer is guaranteed against any lack of conformity according to the European Directive 1999/44/EC as well as to the manufacturer's document about the warranty policy. The full text of warranty is available on request from the seller.



## GENERALITÀ

Questo dispositivo è un termostato elettronico per il controllo della temperatura in ambienti riscaldati o raffrescati da fan-coil (ventilconvettori).

L'alimentazione è a 230V~. Il dispositivo è predisposto con un'ingresso per collegare una sonda di temperatura esterna e uno per collegare un termostato bimetallico per la funzione "temostato di minima".

Tramite dei cavalieri meccanici, è possibile ridurre l'angolo di rotazione della manopola.

## INSTALLAZIONE

Per installare il dispositivo eseguire le seguenti operazioni seguendo le immagini riportate a pagina 2:

- 1 Sganciare la piastra attaccata alla base del termostato spingendola verso sinistra e facendo così sganciare i dentini indicati in Fig. 2.
- 2 Spostare entrambi gli slider completamente in basso e posizionare la manopola su 20°C; quindi sollevare la manopola facendo leva con un cacciavite nell'apposito invito, indicato dalla freccia in Fig. 3, facendo attenzione a non rigare la calotta.
- 3 Spingere, con l'aiuto di un cacciavite, la linguetta plastica situata nella feritoia in basso fino a sollevare leggermente la calotta (Fig. 4).
- 4 Ruotare la calotta esercitando una leggera pressione fino ad estrarla completamente (Fig. 5).
- 5 Prelevare i cavalieri meccanici dalla base del termostato ed inserirli opportunamente nella calotta in modo da ridurre il campo di rotazione della manopola (vedere l'esempio di Fig. 6 e leggere il paragrafo 'blocco manopola'). Il terzo cavaliere parcheggiato in alto è di scorta.
- 6 Fissare la piastra alla parete tramite le due sedi per viti con interasse 60 mm oppure 85 mm (utilizzare le viti e/o i tasselli in dotazione) facendo passare i fili tramite le aperture rettangolari.
- 7 - Agganciare la base del termostato alla piastra a muro (facendo passare i fili tramite le aperture rettangolari) facendo dapprima coincidere i fori della base con gli appositi dentini della piastra a muro e successivamente esercitare sulla base una pressione verso il lato sinistro fino a far scattare i dentini plastici della piastra (Fig. 8).  
- Fissare la base del termostato alla piastra a muro utilizzando la vite in dotazione.
- 8 - Eseguire i collegamenti elettrici seguendo lo schema di collegamento più appropriato (Pagine 4, 5, 6 e 7).  
- Se si utilizza una sonda remota, impostare correttamente il connettore JP1. Vedere il paragrafo 'SELEZIONE SONDA INTERNA / ESTERNA'.
- 9 Richiudere il termostato eseguendo le seguenti operazioni:  
- Posizionare i due dentini della parte superiore della calotta negli appositi intagli e lasciare entrambi gli slider in basso.  
- Ruotare la calotta facendo in modo che gli slider coincidano con i relativi commutatori e spingere verso l'interno la linguetta plastica posta sulla parte inferiore della base (indicata dalla freccia in Fig. 7) ed esercitare una pressione che faccia scattare la linguetta plastica di fissaggio all'interno del foro sul lato inferiore della calotta. Quindi verificare la corretta corsa degli slider.
- 10 Posizionare la manopola su 20°C ed inserirla sulla calotta.

## FUNZIONAMENTO

I comandi del termostato disponibili per l'utente sono due selettori ed una manopola.

### SELETTORE 3 VELOCITÀ

Tramite questo selettore a tre posizioni **A** si può scegliere la velocità, (fissa), di attivazione del motore del fan-coil.

### SELETTORE RAFFRESCAMENTO/OFF/RISCALDAMENTO

Questo selettore a tre posizioni **B** permette di attivare, (in modalità estate o inverno), o disattivare il termostato come nel seguito descritto:

- **Modalità Raffrescamento:**  
Posizionare il selettore sul simbolo **☼**: è attivata la modalità di raffrescamento.
- **Modalità Riscaldamento:**  
Posizionare il selettore sul simbolo **☀**: è attivata la modalità di riscaldamento.
- **Modalità Off:**  
Posizionare il selettore sul simbolo **0**: il dispositivo è spento.

## MANOPOLA

Tramite la manopola di regolazione **C** è possibile impostare la temperatura attorno a cui verrà effettuato il controllo della temperatura desiderata che può essere compresa tra +5°C .. +35°C.

### BLOCCO MANOPOLA

E' possibile ridurre il campo entro cui ruota la manopola eseguendo i seguenti passi:

1. Estrarre la manopola come indicato in **2** nel paragrafo "INSTALLAZIONE".
  2. Posizionare i cavalieri meccanici come indicato nell'esempio di Fig. 6 (**E**).
- In questo modo il campo di rotazione e' ridotto come nell'arco indicato in **F** di Fig. 5.

### TERMOSTATO DI MANDATA

La funzione "termostato di mandata" permette di interdire il funzionamento del ventilatore quando, in modalità riscaldamento, l'acqua di mandata non sia sufficientemente calda.

Per impostare questa funzione è necessario collegare un termostato bimetallico tra i morsetti **6** e **7**.

Nel caso in cui non si usi il termostato di mandata T.M. è necessario fare un ponte a filo tra i morsetti **6** e **7**.

### SELEZIONE SONDA INTERNA / ESTERNA

Il termostato esce dalla fabbrica predisposto per il funzionamento con sonda interna.

Nel caso in cui l'installazione preveda un montaggio con sonda a distanza, è necessario spostare il ponticello JP1 in **A**, come indicato in Fig. 6, (posizionato sulla scheda interna a destra dei selettori), e collegare una sonda di tipo NTC da 10KΩ a 25°C con adeguato valore per il parametro beta al connettore **SA** oppure in alternativa ai morsetti **12** e **13**.

In caso di dubbio sul tipo di sonda da collegare si prega di consultare il costruttore.

### CARATTERISTICHE TECNICHE

Alimentazione:	230V~ -15% +10% 50/60Hz
Potenza assorbita:	3VA
Portata contatti:	3 (1) A @ 250V~ SPDT
Tipo di sensore:	NTC 10KΩ @ 25°C ±1% interno (esterno opzionale)
Campo di regolazione:	5°C .. 35°C
Precisione:	± 1°C
Risoluzione:	1°C
Isteresi:	0.5°C
Temp. di funzionamento:	0°C .. 40°C
Temp. di stoccaggio:	-10°C .. +50°C
Limiti di umidità:	20% .. 80% RH (non condensante)
Grado di protezione:	IP 30
Contenitore:	Materiale: ABS autoestinguente V0
	Colore: Bianco segnale (RAL 9003)
Dimensioni:	132 x 87 x 37 mm (L x A x P)
Peso:	~265 g

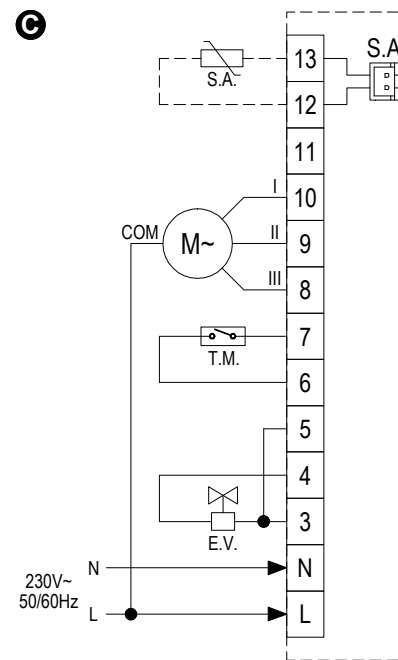
### ATTENZIONE

- Per una corretta regolazione della temperatura ambiente si consiglia di installare il termostato lontano da fonti di calore, correnti d'aria o da pareti particolarmente fredde (ponti termici). Se si usa una sonda a distanza la nota va applicata alla sonda e non al termostato.
- Per i collegamenti della sonda usare cavi di sezione minima 1,5 mm<sup>2</sup> e di lunghezza massima di 25 m. Non passare i cavi della sonda nelle canaline della rete.
- Collegare l'apparecchio alla rete di alimentazione tramite un interruttore onnipolare conforme alle norme vigenti e con distanza di apertura dei contatti di almeno 3 mm in ciascun polo.
- L'installazione ed il collegamento elettrico del dispositivo devono essere eseguiti da personale qualificato ed in conformità alle leggi vigenti.
- Prima di effettuare qualsiasi collegamento accertarsi che la rete elettrica sia scollegata.

### GARANZIA

Nell'ottica di un continuo sviluppo dei propri prodotti, il costruttore si riserva il diritto di apportare modifiche a dati tecnici e prestazioni senza preavviso. Il consumatore è garantito contro i difetti di conformità del prodotto secondo la Direttiva Europea 1999/44/CE nonché il documento sulla politica di garanzia del costruttore. Su richiesta è disponibile presso il venditore il testo completo della garanzia.

**C**



### MOTORE

Pos. VERANO: Sempre encendido  
Pos. OFF: Apagado  
Pos. INVIERNO: Sempre encendido con termostato de envio

### MOTORE

Pos. ESTATE: Sempre acceso  
Pos. OFF: Spento  
Pos. INVIERNO: Sempre acceso con termostato di mandata

### ELETTROVALVOLA

Pos. ESTATE: Termostatata  
Pos. OFF: Spenta  
Pos. INVIERNO: Termostatata

### DISPOSITIVI CONTROLLATI

- N1 Motore a 3 velocità  
- N1 Elettrovalvola  
- Selezione Estate /inverno  
- Termostato di mandata

### MOTOR

Pos. SOMMER: immer eingeschaltet  
Pos. OFF: abgeschaltet  
Pos. WINTER: immer mit Förderleistungsthermostat eingeschaltet

### ELEKTROVENTILE

Pos. SOMMER: zeitgesteuert  
Pos. OFF: abgeschaltet  
Pos. WINTER: zeitgesteuert

### GESTEUERTE GERÄTE

- N1 Dreigeschwindigkeitsmotor  
- N1 Elektroventile  
- Wahl Sommer/Winter  
- Förderleistungsthermostat

### ELECTROVALVULA

Pos. VERANO: Temp. bajo control  
Pos. OFF: Apagada  
Pos. INVIERNO: Temp. bajo control

### MOTOR

Pos. SUM.: Always turned on  
Pos. OFF: All turned off  
Pos. WIN.: Always on, with thermostat of sent

### ELECTROVALVE

Pos. SUM.: Termostat  
Pos. OFF: All turned off  
Pos. WIN.: Termostat

### CONTROLLED DEVICES

-N°1 3-speeds fan  
-N°1 Electrovalve  
-Summer/winter selection  
-Termostat of sent

### MOTEUR

Pos. ÉTÉ : Toujours allumé  
Pos. ARRÊT : Éteint  
Pos. HIVER : Toujours allumé, avec thermostat de refoulement

### ÉLECTROVANNE

Pos. ÉTÉ : Thermostatée  
Pos. ARRÊT : Éteinte  
Pos. HIVER : Thermostatée

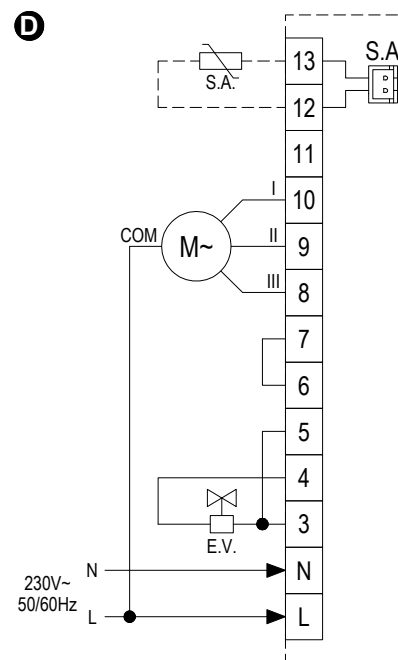
### DISPOSITIFS CONTRÔLÉS

- N1 Moteur à 3 vitesses  
- N1 Électrovanne  
- Sélection été/hiver  
- Thermostat de refoulement

### DISPOSITIVOS CONTROLADOS

- N1 Motor a 3 velocidades  
- N1 Electroválvula  
- Selección Verano/Invierno  
- Termostato de envio

**D**



### MOTORE

Pos. VERANO: Siempre encendido  
Pos. OFF: Apagado  
Pos. INVIERNO: Siempre encendido con termostato de envio

### MOTORE

Pos. ESTATE: Sempre acceso  
Pos. OFF: Spento  
Pos. INVIERNO: Sempre acceso

### ELETTROVALVOLA

Pos. ESTATE: Termostatata  
Pos. OFF: Spenta  
Pos. INVIERNO: Termostatata

### DISPOSITIVI CONTROLLATI

- N1 Motore a 3 velocità  
- N1 Elettrovalvola  
- Selezione Estate /inverno

### MOTOR

Pos. SOMMER: immer eingeschaltet  
Pos. OFF: abgeschaltet  
Pos. WINTER: immer mit Förderleistungsthermostat eingeschaltet

### ELEKTROVENTILE

Pos. SOMMER: zeitgesteuert  
Pos. OFF: abgeschaltet  
Pos. WINTER: zeitgesteuert

### GESTEUERTE GERÄTE

- N1 Dreigeschwindigkeitsmotor  
- N1 Elektroventile  
- Wahl Sommer/Winter

### ELECTROVALVULA

Pos. VERANO: Temp. bajo control  
Pos. OFF: Apagada  
Pos. INVIERNO: Temp. bajo control

### MOTOR

Pos. SUM.: Always turned on  
Pos. OFF: All turned off  
Pos. WIN.: Always on

### ELECTROVALVE

Pos. SUM.: Termostat  
Pos. OFF: All turned off  
Pos. WIN.: Termostat

### CONTROLLED DEVICES

-N°1 3-speeds fan  
-N°1 Electrovalve  
-Summer/winter selection

### MOTEUR

Pos. ÉTÉ : Toujours allumé  
Pos. ARRÊT : Éteint  
Pos. HIVER : Toujours allumé, avec thermostat de refoulement

### ÉLECTROVANNE

Pos. ÉTÉ : Thermostatée  
Pos. ARRÊT : Éteinte  
Pos. HIVER : Thermostatée

### DISPOSITIFS CONTRÔLÉS

- N1 Moteur à 3 vitesses  
- N1 Électrovanne  
- Sélection été/hiver

### DISPOSITIVOS CONTROLADOS

- N1 Motor a 3 velocidades  
- N1 Electroválvula  
- Selección Verano/Invierno

