

VENTILE DE DERIVAȚIE

## VENTIL CU BILĂ MOTORIZAT SERIA MBA130

Seria ESBE MBA130 constă din ventile cu bilă motorizate cu 3 căi, disponibile în DN 20-25, PN32, cu racorduri cu filet exterior sau o combinație de filet interior și exterior.



### EXPLOATARE

Seria ESBE MBA130 este o gamă de ventile cu bilă motorizate cu 3 căi, cu servomotor, destinate utilizării în sistemele de încălzire și răcire. Ventilul închide etanș, conform EN12266-1.

Servomotorul este comandat de un semnal în 2 puncte on/off și este recomandat pentru funcția de comutare, fiind disponibil pentru surse de alimentare de 230 V c.a., 50 Hz. Servomotorul este echipat cu un cablu de conectare atașat, de 0,85 metri, cu contact auxiliar și cu rezistor anticondens, pentru a preveni formarea condensului pe placa de circuit electronic.

Servomotorul este asamblat pe ventilul cu bilă cu o clemă rapidă metalică, care permite asamblarea/dezasamblarea sigură, simplă și rapidă a servomotorului. Ventilul cu bilă și servomotorul au un domeniu de lucru de 90°.

### DATE TEHNICE

#### Ventil:

Clasă de presiune: \_\_\_\_\_ PN 32  
Temperatură fluid: \_\_\_\_\_ max. +90°C  
\_\_\_\_\_, min. 0°C  
Cuplu (la presiunea nominală): \_\_\_\_\_ < 4 Nm  
Factor de pierderi -  
EN12266-1: \_\_\_\_\_ rată scurgeri interne B, etanș  
EN12266-1: \_\_\_\_\_ rată scurgeri externe A, etanș  
Presiune de lucru: \_\_\_\_\_ 3,2 MPa (32 bar)  
Racorduri: \_\_\_\_\_ Filet interior, ISO 228/1  
\_\_\_\_\_, Filet exterior, ISO 228/1  
Fluide: \_\_\_\_\_ Apă pentru încălzire (în conformitate cu VDI2035)  
\_\_\_\_\_, Amestecuri apă/ glicol, max. 50%  
(la un adaos de peste 20%, trebuie verificate datele pompei)

#### Material

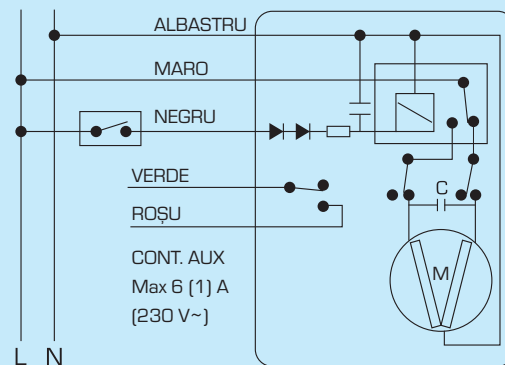
Corp ventil: \_\_\_\_\_ Alamă CW 617N, nichelat  
Flanșă prindere servomotor: \_\_\_\_\_ Alamă CW 617N, nichelat  
Scaun: \_\_\_\_\_ PTFE  
Inel O: \_\_\_\_\_ FPM  
Bilă: \_\_\_\_\_ Alamă CW 617N, cromată  
Șaibă: \_\_\_\_\_ PTFE  
Ax: \_\_\_\_\_ Alamă CW 614N, cromat  
Inel O, ax: \_\_\_\_\_ HNBR  
Garnitură: \_\_\_\_\_ Fibră rezistentă la căldură  
Racord: \_\_\_\_\_ Alamă CW 617N, nichelat  
Piuliță olandeză: \_\_\_\_\_ Alamă CW 617N, nichelată

#### Servomotor:

Temperatură ambiantă: \_\_\_\_\_ max. +50°C  
\_\_\_\_\_, min. 0°C  
Grad de protecție carcasă: \_\_\_\_\_ IP44  
Clasă de protecție: \_\_\_\_\_ II  
Sursă de alimentare: \_\_\_\_\_ 230 ± 10% V c.a., 50 Hz  
Semnal de control: \_\_\_\_\_ SPST (2 puncte)  
Consum de energie - funcționare motor: \_\_\_\_\_ 3,5 W  
- rezistor anticondens: \_\_\_\_\_ până la 5 W  
Capacitate contact auxiliar: \_\_\_\_\_ 6(1) A 230 V c.a.  
Durată de acționare 90°: \_\_\_\_\_ 40 secunde  
Cuplu: \_\_\_\_\_ 10 Nm

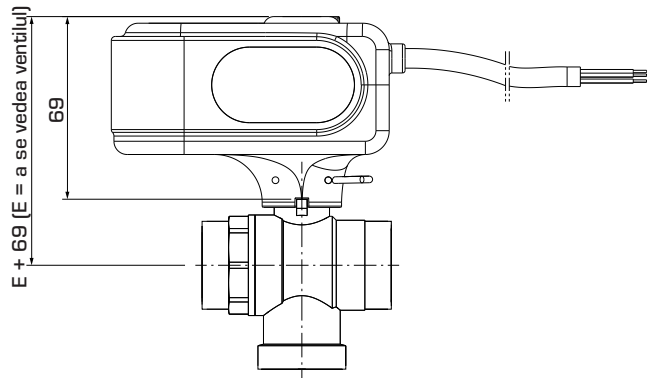
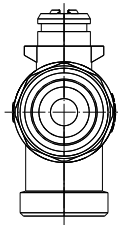
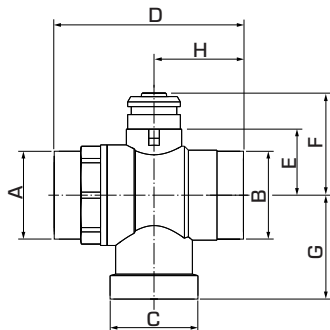
CE LVD 2014/35/EU  
EMC 2014/30/EU  
RoHS 2011/65/EU  
PED 2014/68/EU, articolul 4.3

### CABLARE



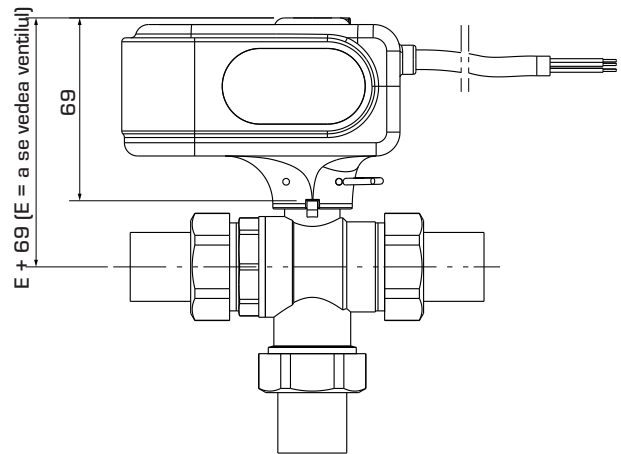
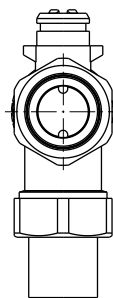
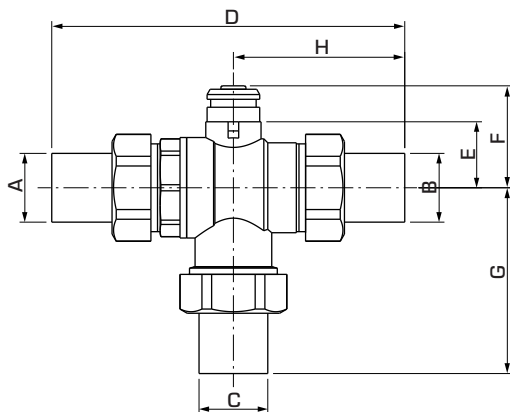
VENTILE DE DERIVAȚIE

# VENTIL CU BILA MOTORIZAT SERIA MBA130



## SERIA MBA132, FILET EXTERIOR

Cod art.	Referință	DN	Kvs*	Conexiune			D	E	F	G	H	Greutate [kg]	Notă
				A	B	C							
43102500	MBA132	20	9.6	G 1"	G 1"	G 1"	72	25	39	39	34	0,76	
43102600	MBA132	25	11.3	G 1¼"	G 1¼"	G 1¼"	82	29	43	42	40	0,99	



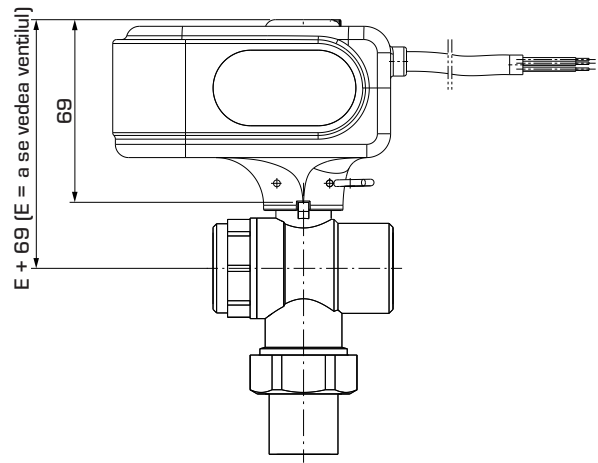
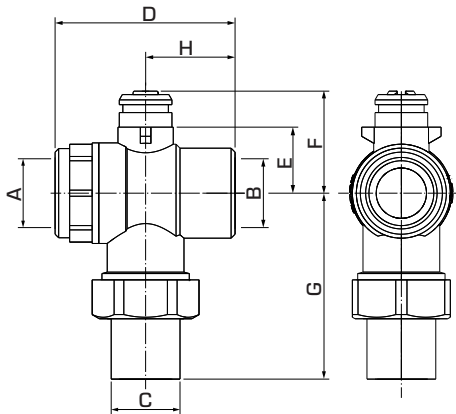
## SERIA MBA132, FILET EXTERIOR CU ADAPTOARE

Cod art.	Referință	DN	Kvs*	Conexiune			D	E	F	G	H	Greutate [kg]	Notă
				A	B	C							
43102700	MBA132	20	9.6	G ¾"	G ¾"	G ¾"	134	25	38.5	70	65	1.07	
43102800		25	11.3	G 1"	G 1"	G 1"	149	29	42.5	75.5	73	1.46	

\* Valoare Kvs în m<sup>3</sup>/h la o cădere de presiune de 1 bar;

VENTILE DE DERIVAȚIE

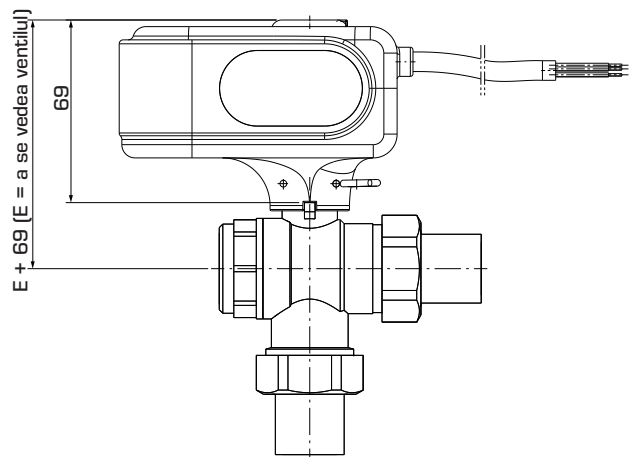
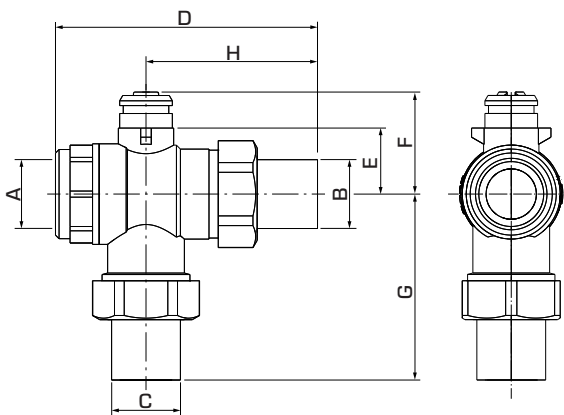
# VENTIL CU BILA MOTORIZAT SERIA MBA130



## SERIA MBA135, FILET INTERIOR, INTERIOR ȘI EXTERIOR

Cod art.	Referință	DN	Kvs*	Conexiune			D	E	F	G	H	Greutate [kg]	Notă
				A	B	C							
43102100	MBA135	20	9.6	G 3/4"	G 3/4"	G 3/4"	68	25	39	70	34	0,87	1)
43102200	MBA135	25	11.3	G 1"	G 1"	G 1"	81	29	43	76	41	1,14	1)

\* Valoare Kvs în m<sup>3</sup>/h la o cădere de presiune de 1 bar;  
Notă 1) Conexiunea A, B = Filet interior, Conexiunea C = Filet exterior cu semi-olandez



## SERIA MBA136, FILET INTERIOR, EXTERIOR ȘI EXTERIOR

Cod art.	Referință	DN	Kvs*	Conexiune			D	E	F	G	H	Greutate [kg]	Notă
				A	B	C							
43102300	MBA136	20	9.6	G 3/4"	G 3/4"	G 3/4"	99	25	39	70	65	0,96	1)
43102400	MBA136	25	11.3	G 1"	G 1"	G 1"	115	29	43	76	73	1,32	1)

\* Valoare Kvs în m<sup>3</sup>/h la o cădere de presiune de 1 bar;  
Notă 1) Conexiunea A = Filet interior, Conexiunea B, C = Filet exterior cu semi-olandez

# VENTIL CU BILA MOTORIZAT SERIA MBA130

## DIMENSIONARE

### APLICAȚIE GENERALĂ PENTRU ÎNCĂLZIRE, EXEMPLU RADIATOR SAU SISTEME DE ÎNCĂLZIRE PRIN PARDOSEALĂ

Începeți cu cererea de căldură în kW (de ex. 25 kW) și deplasați-vă pe verticală către valoarea  $\Delta t$  aleasă (de ex. 10°C).

Mergeți pe orizontală spre dreapta către liniile de cădere de presiune și selectați valoarea Kvs (de ex. 9,6). Veți găsi un ventil cu valoare Kvs potrivită în descrierea produsului respectiv.

### ALTE APLICAȚII

Asigurați-vă că  $\Delta P$  minimă nu depășește 2 bari pentru a evita zgomotele.

