

CTF270



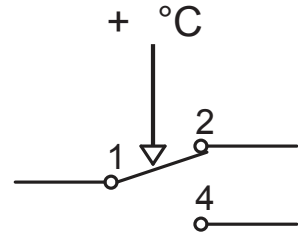
Montagevorschrift
Fitting instructions
Instruction de montage



CTF270 (TW) (Typ 1 B)*
Temperaturwächter
Temperature limiter
Thermostat de surveillance

* DIN EN 60730-1 :2002-01
DIN EN 60730-1/A1/A2/A11 bis/to/à A15 :2002-09
DIN EN 60730-2-9 :2003-03
DIN EN 60730-2-9:1995+A1+A2+A11+A12 :2003-03

$I (I_m) = 16(2,6)A$ 250VAC



Montage, Installation und Einstellung darf nur durch eine Elektrofachkraft ausgeführt werden.

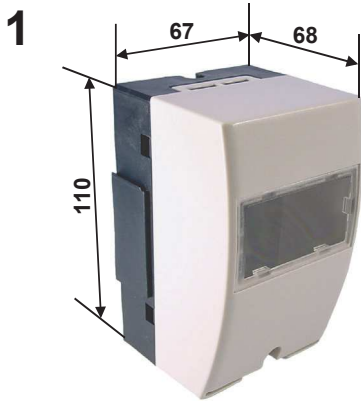
Assembly, installation and attitude may be implemented only by an electrical specialist.

L'assemblage, l'installation et le réglage ne peuvent être exportés que par un électricien qualifié.

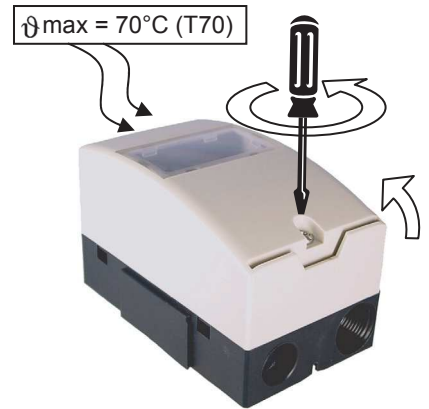
U_{eff} : AgNi-Kontakte: AC 40...250 V
Elektrische Anschlüsse und Schutzleiter:
Schraubklemmen für 1...1,5mm² Draht
Anschlusskabel:
H05VV2-F 4G1 (T_{max.} ≥ 100°C)
Thermische Schaltdifferenz: 11K ±5,5K
Eichtoleranz: ± 20K
Verschmutzungsgrad: normal
Lebensdauer bei Nennlast:
mind. 100'000 Schaltungen

U_{eff} : AGNi-connectors: AC 40...250 V
Electrical connectors and earthing tag:
screw terminals for 1...1,5mm² wire
Connection cable:
H05VV2-F 4G1 (T_{max.} ≥ 100°C)
Thermal switching differential: 11K ±5,5K
Calibration tolerance: ± 20K
Degree of pollution: normal
Service life under nominal load:
min. 100'000 Operations

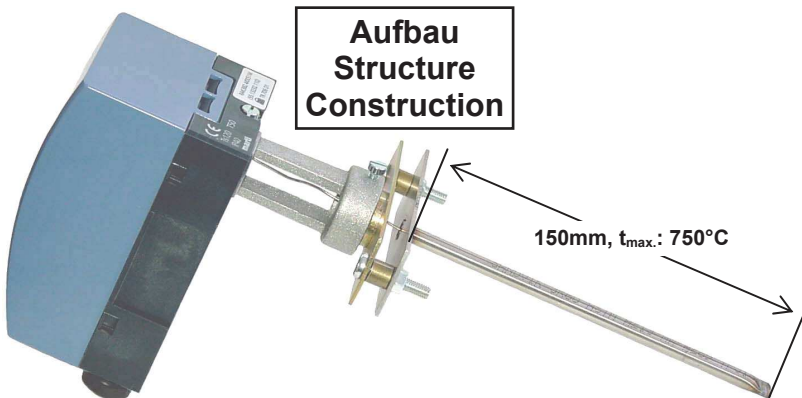
U_{eff} : Contacts-AgNi: AC 40...250 V
Contacts électriques et fil de protection:
bornes à vis pour câble 1...1,5mm²
câble de raccordement:
H05VV2-F 4G1 (T_{max.} ≥ 100°C)
Différentiel thermique: 11K ±5,5K
Tolérance d'étalonnage: ± 20K
Cond. d'environnem. pour pollution: normal
Longévité en charge nominale:
min. 100'000 commutations



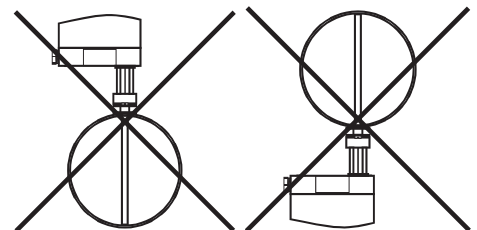
IP40
EN60529



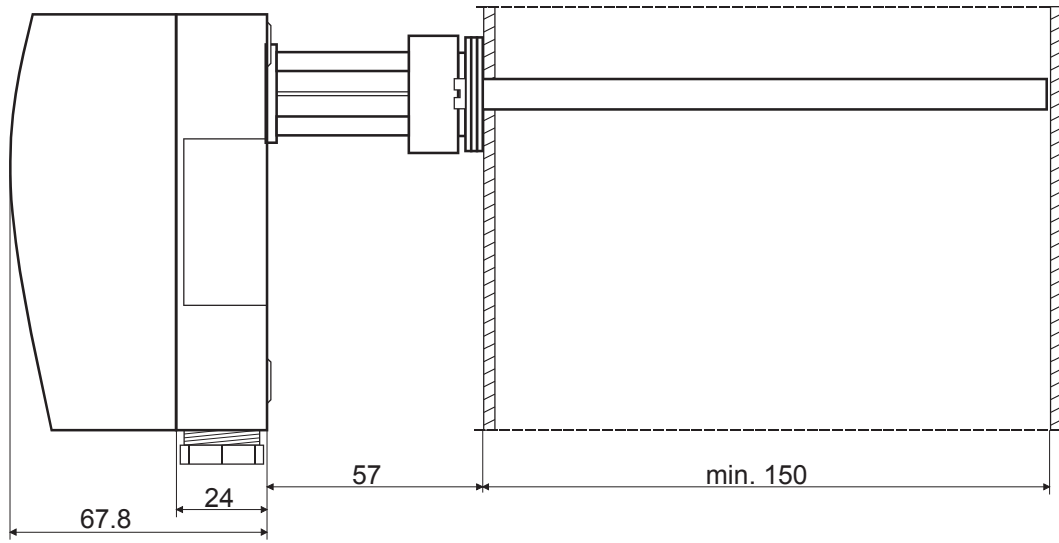
2 Abgasleitungen TW / Flue gas tube TW / Conduit de gaz TW



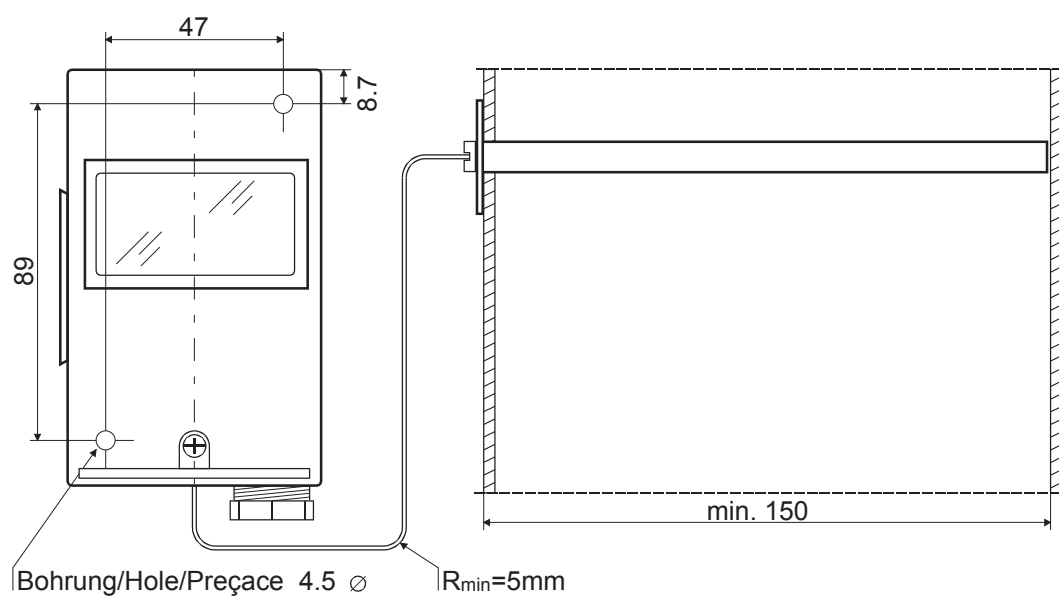
Unzulässig:
Forbidden:
Interdit:



3



4



5

