

SERVOREGULATOR SERIA CRD100



CRD122

Radio-frecvență, ceas programator

Seria ESBE CRD100 este un echipament ce realizează controlul funcție de condițiile meteo și de temperatura ambiantă, având un sistem de autoadaptare avansată pentru utilizator care nu trebuie decât să hotărască temperatura ambiantă.

UTILIZARE

Seria ESBE CRD100 este concepută pentru a asigura un nivel înalt de confort și totodată pentru a-l ajuta pe proprietarul imobilului să facă economii de energie, fiind utilizate informațiile atât de la senzorul de exterior, cât și de la cel de interior. Servoregulatorul are un sistem avansat de autoadaptare la specificul instalației, prin care se va genera curba de încălzire caracteristică ideală pentru clădirea respectivă, astfel încât utilizatorul nu trebuie să decidă decât un lucru, temperatura necesară în interior.

Servoregulatorul este format din trei componente: servomotorul, telecomanda și senzorul de exterior.

- Telecomandă cu afișaj într-un design modern, ce conține senzorul de temperatură ambiantă și prin intermediul căreia se ajustează și setează toți parametrii cum ar fi nivelul climatului ambiant cât și programul zilnic și săptămânal.
- Servomotorul este conectat cu telecomanda printr-o conexiune radio wireless, asigurând în acest fel o instalare simplă. Pentru a asigura un confort maxim, telecomanda trebuie amplasată într-o zonă centrală deschisă din locuință, ferită de lumina directă a soarelui.
- Senzor de exterior cu cablu de 20 m. Senzorul trebuie montat pe partea de nord a clădirii, sub streșină, pentru a fi protejat de lumina directă a soarelui și de ploaie.

Cu ceasul programator încorporat, cu program zilnic și săptămânal, există posibilități de stabilire a unor temperaturi alternative pentru zi și noapte, prin care se obțin economii și mai mari de energie. Temperatura alternativă se poate activa și prin intermediul unui echipament extern, cum ar fi, de exemplu, modulul GSM CRB915 de la ESBE. Cu acest echipament, temperatura de referință poate fi modificată simplu de la un telefon mobil.

MONTARE

Sursă de alimentare prin adaptor de 230 V c.a. (complet, cu transformator, cablu și ștecher).

Senzorul pentru circuitul tur se livrează cu un cablu de 1,5 m inclus (un cablu mai lung este disponibil ca accesoriu). Senzorul trebuie izolat cu atenție față de temperatura ambiantă.

Grație interfeței speciale dintre servoregulatorul seria CRD100 și ventilele ESBE din seriile VRG, VRH și VRB, unitatea ca întreg are o stabilitate și o precizie unică atunci când efectuează reglarea. De asemenea, servoregulatorul seria CRD100 se montează simplu pe ventilele ESBE MG, G, F și BIV.

ECHIPAMENT OPȚIONAL

Cod art.

17053100 _ CRA911 Senzor aplicat pe conductă, cablu de 5 m
17055900 _____ CRB915 Modem GSM

VENTILE DE AMESTEC ADECVATE

- Seria VRG100
- Seria VRG200
- Seria VRG300
- Seria VRH100
- Seria VRB100
- Seria MG*
- Seria G
- Seria F ≤ DN50
- Seria BIV
- Seria T și TM
- Seriiile H și HG

* exclusiv 5MG

KITURI DE LEGĂTURĂ

Kiturile de adaptare necesare pentru instalarea simplă pe ventilele rotative de amestec ESBE se livrează împreună cu fiecare servomotor. Kit-urile de legătură pot fi comandate și separat, ca piesă de schimb.

Cod art.

16000500 (= inclus în furnitura standard) _____
_____ Ventile ESBE din seriile VRG, VRH, VRB,
G, MG, F, BIV, T, TM, H, HG

Kiturile de adaptare pentru alte tipuri de ventile de amestec sunt disponibile după cum urmează:

Cod art.

16000600 _____ Meibes
16000700 _____ Watts
16000800 _____ Honeywell Corona
16000900 _____ Lovato
16001000 _____ PAW

DATE TEHNICE

Temperatură ambiantă: _____ max. +55°C, min. -5°C

Senzori: _____ Senzor de temperatură tip NTC

Temp. lucru,

Senzor tur aplicat: _____ +5 la +95°C

Senzor ambiantă: _____ +5 la +30°C

Senzor de exterior: _____ -50 la +70°C

Grad de protecție carcasă

- Servomotor: _____ IP41

- Telecomandă: _____ IP20

Clasă de protecție: _____ II

Sursă de alimentare

- Servomotor: _____ 230 ± 10% V c.a., 50 Hz

- Telecomandă fără fir (RF): _____ 2x 1,5 V LR6/AA

Consum de putere - 230 V c.a.: _____ 10 VA

Durată de viață a bateriei,

Telecomandă fără fir (RF): _____ 1 an

Cuplu: _____ 6 Nm

Timp realizare cursă la viteză max.: _____ 30s

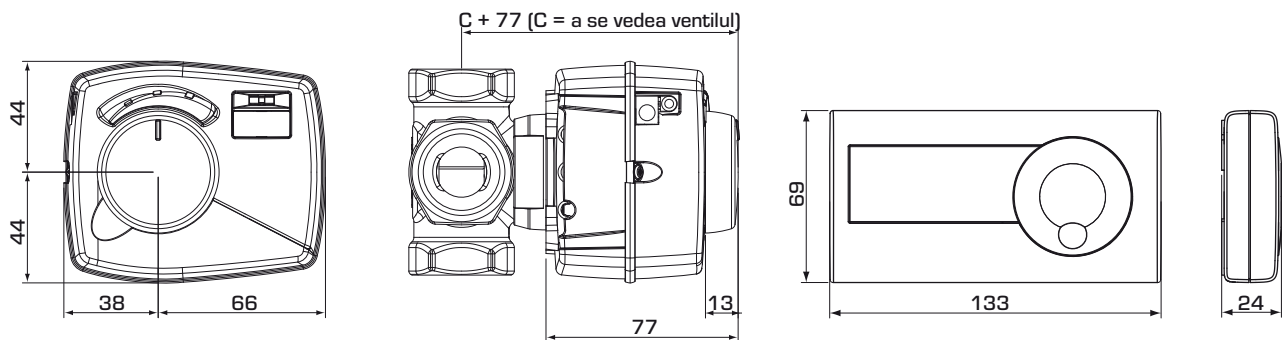
Frecvență radio CRB120: _____ 868MHz

_____ ITU secțiunea 1 aprobat conform EN 300220-2

CE LVD 2006/95/EC
EMC 2004/108/EC
RoHS 2011/65/EC

SERVOREGULATOARE

SERVOREGULATOR SERIA CRD100



Dimensiuni de instalare pentru servoregulatele din seria CRD100 cu ventile de amestec ESBE VRG100, VRG200, VRG300, VRH100 și VRB100

Dimensiuni de instalare pentru telecomenzi

SERIA CRD100

Cod art.	Referință	Tensiune [V c.a.]	Cuplu [Nm]	Telecomandă cu senzor de ambianță	Greutate [kg]	Notă	Înlocuiește
12682200	CRD122	230	6	Radio-frecvență (fără fir)	1,2		

EXEMPLU DE INSTALARE

