

SERVOREGULATOARE

SERVOREGULATOR SERIA CRC120

Seria ESBE CRC120 este o combinație între un servomotor și un regulator electronic cu compensarea temperaturii exterioare. Recomandat pentru ventile DN65 până la DN150, special destinat pentru ventilele ESBE cu 3 căi din seria F.

UTILIZARE

Seria ESBE CRC120 este concepută pentru a asigura un nivel înalt de confort, datorită posibilității de a stabili caracteristica curbei de încălzire cu mare precizie, concomitent cu asigurarea unor economii de energie pentru proprietarul casei. Servoregulatorul este format din trei componente:

- regulatorul electronic cu afișaj, pentru o montare facilă pe perete, adaptat pentru aplicațiile unde ventilul de amestec și servomotorul sunt în poziții greu accesibile.
- servomotorul, pentru montarea pe ventilul de amestec ce controlează circuitul tur.
- senzorul de exterior, care se montează pe partea de nord a clădirii.

Reglarea se efectuează printr-o curbă de încălzire ajustabilă calculată funcție de temperatura exterioară. O translație paralelă a curbei de încălzire caracteristice poate fi activată de un semnal extern, de exemplu, de setările de noapte. Pentru aplicații cu clădiri bine izolate și sisteme de încălzire rapidă, precum un circuit de radiatoare, poate fi activat un filtru de temperatură pentru a întârzia efectul unei modificări a temperaturii exterioare, în vederea evitării unui dezechilibru între cerința de încălzire estimată și cea reală.

MONTARE

Sursă de alimentare prin adaptor de 230 V c.a. (complet, cu transformator, cablu și ștecher).

Senzorul pentru conducta de presiune se livrează cu un cablu de 1,5 m inclus (un cablu mai lung este disponibil ca accesoriu). Senzorul trebuie izolat cu atenție față de temperatura ambiantă.

Senzor de exterior cu cablu de 20 m. Senzorul trebuie montat pe partea de nord a clădirii, sub streșină, pentru a fi protejat de lumina directă a soarelui și de ploaie.

Servomotorul este recomandat pentru montare pe ventilele ESBE din seria F.

ECHIPAMENT OPȚIONAL

Cod art.

17053100 CRA911 Senzor aplicat pe conductă, cablu de 5 m
17055900 _____ CRB915 Modem GSM
98100690 _____ Contact auxiliar seria 90



CRC121
230 V AC

VENTILE DE AMESTEC ADECVATE

- Seria F

KITURI DE LEGĂTURĂ

Kiturile de adaptare necesare pentru instalarea simplă pe ventilele rotative de amestec ESBE se livrează împreună cu fiecare servomotor. Dacă este necesar, kiturile de adaptare separate pot fi comandate după cum urmează.

Cod art.

16053300 _____ Ventile ESBE din seriile VRG, VRH, VRB
16051300 (= inclus în furnitura standard) _____
_____ Ventile ESBE din seriile MG, G, F, BIV, T, TM, H, HG

Kiturile de adaptare pentru alte ventile de amestec și ventile montate pe cazan sunt disponibile după cum urmează:

Cod art.

16053500 _____ BRV
16053900 _____ Honeywell Centra ZR, DR, DRG, DRU
_____ (DN15-DN50)
16051700 _____ Honeywell Centra Kompakt DRK/ZRK
16051900 _____ CTC, deplasare liniară
16053600 _____ BRV, Meibes, Oventrop, Watts
16051300 _____ Sauter MH32...H42...
16052500 _____ Siemens VBG31, VBI31, VBF21, VCI31
16051400 _____ TA-VTR, TA-STM
16052600 _____ Schneider Electric/TAC-TRV
16051500 _____ Viessmann (DN20-DN25)
16051800 _____ WITA

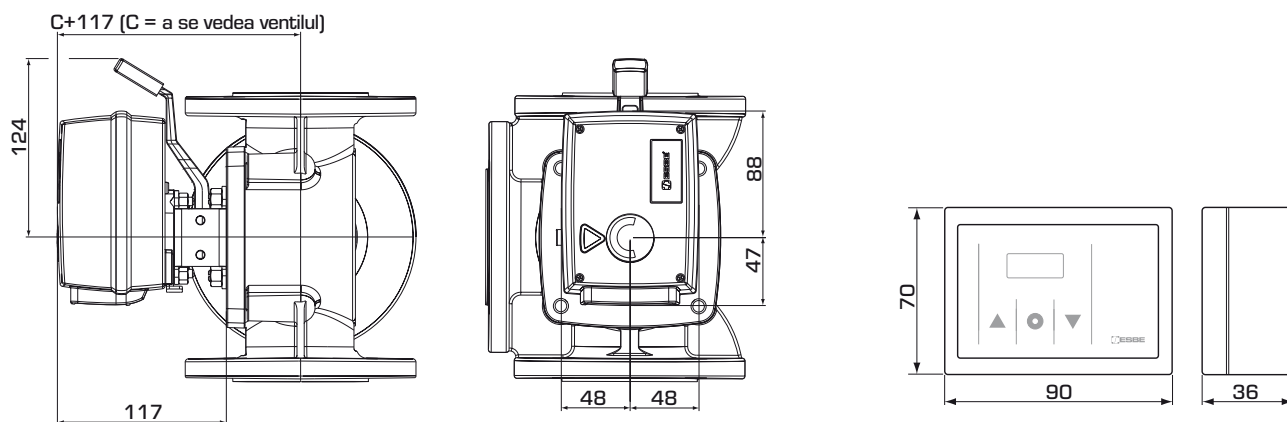
DATE TEHNICE

Temperatură ambiantă: _____ max. +55°C
_____ min. -5°C
Senzori: _____ Senzor de temperatură tip NTC
Temp. lucru:
Senzor tur aplicat _____ +5 la +95°C
Senzor de exterior: _____ -50 la +70°C
Grad de protecție carcasă - Servomotor: _____ IP54
- Regulator electronic: _____ IP54
Clasă de protecție: _____ II
Tensiune de alimentare: _____ 230 ± 10% V c.a., 50 Hz
Putere absorbită - 230 V c.a.: _____ 10 VA
Cuplu: _____ 15 Nm
Timp realizare cursă la viteză max.: _____ 120s
Greutate: _____ 0,9 kg

CE LVD 2006/95/EC
EMC 2004/108/EC
RoHS 2011/65/EC

SERVOREGULATOARE

SERVOREGULATOR SERIA CRC120



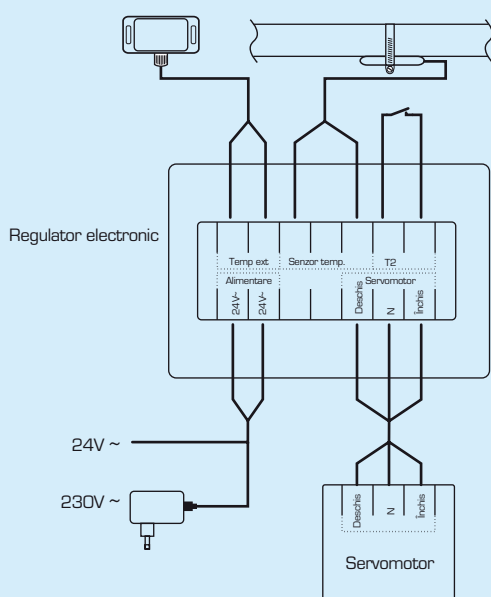
Dimensiuni de instalare pentru servomotoare din seria CRC120 cu ventile de amestec ESBE din seriile MG, G, F, T/TM, H/HG și BIV

Dimensiuni de instalare pentru regulatorul electronic

SERIA CRC120

Cod art.	Referință	Tensiune [V c.a.]	Cuplu [Nm]	Notă	Înlocuiește
12842100	CRC121	230	15		

CABLARE



EXEMPLU DE INSTALARE

