



SERIA CRC110

RO • DE • SE • PL • RU • FI • IT • FR



NO.1 IN HYDRONIC SYSTEM CONTROL



SERIA CRC110

CE

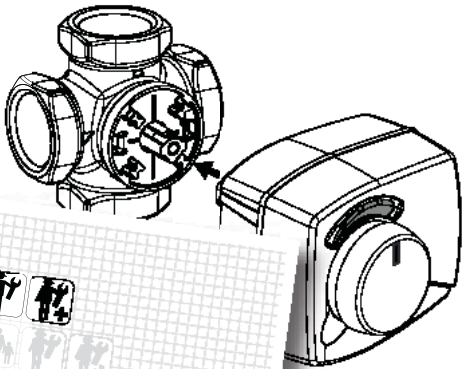
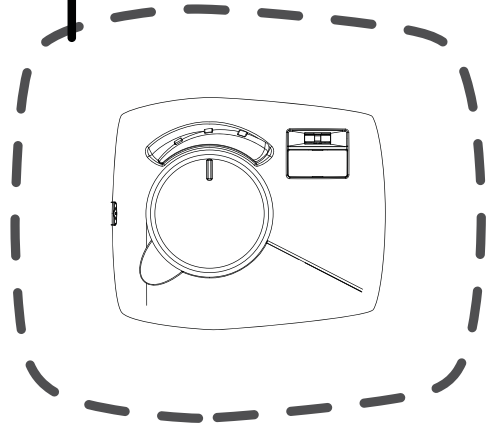
LVD 2006/95/EC
EMC 2004/108/EC
RoHS 2011/65/EC



~~<-5°C~~

-5°C - +55°C ✓

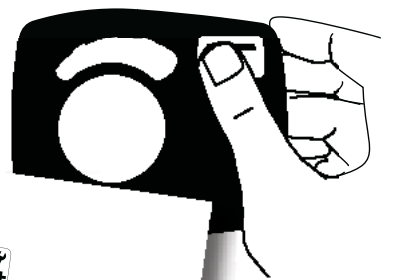
~~>+55°C~~



SERIES CRA110, CRB100

ESBE

NO.1 IN HYDRONIC SYSTEM CONTROL



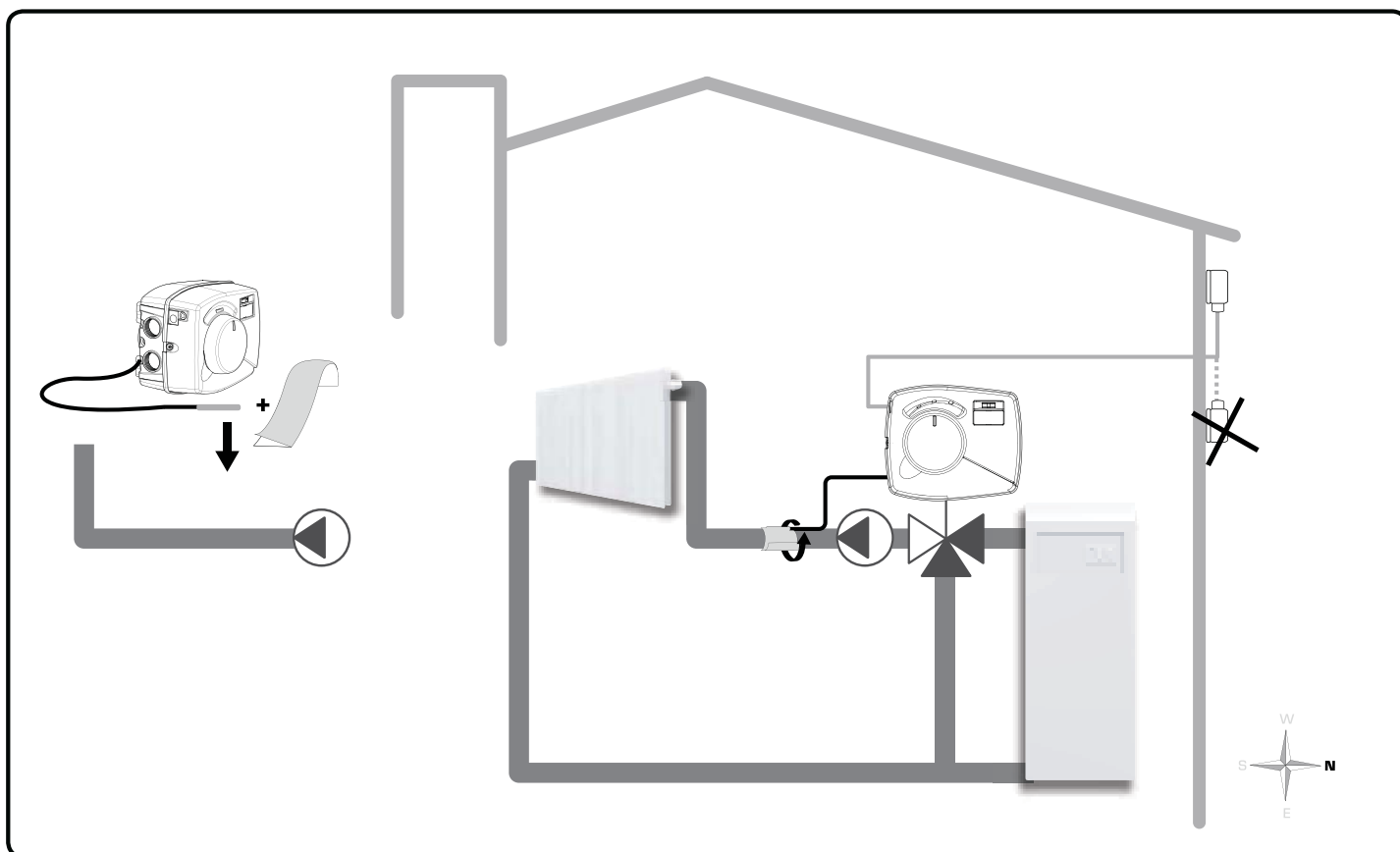
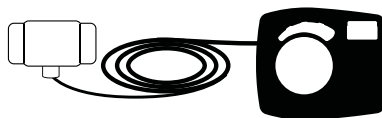
SERIES CRC110

ESBE

NO.1 IN HYDRONIC SYSTEM CONTROL

1

Seria **CRC110**



RO Senzori

1. Montați senzorul de temperatură tur pe conductă folosind banda adezivă de aluminiu livrată cu produsul.
2. Montați senzorul de exterior pe partea nordică a clădirii, sub streașină, pentru a-l proteja contra radiației directe a soarelui și contra ploii. Cuplați conectorul cablului la regulator.

SE Givare

1. Montera framledningsgivaren på röret med hjälp av medföljande aluminiumtejp.
2. Montera utomhusgivaren på fastighetens norra sida under takfoten så att givaren skyddas mot direkt solljus och regn. Anslut kabelkontakten i reglerdonet.

RU Датчики

1. Установите датчик температуры подачи на трубе с помощью входящей в комплект поставки алюминиевой ленты.
2. Установите датчик на северной стороне здания, под карнизом, чтобы защитить его от попадания прямых солнечных лучей и дождя. Вставьте переходник с кабелем в контроллер.

IT Sensori

1. Installare il sensore di mandata sul tubo usando la banda di alluminio in dotazione.
2. Installare la sonda esterna sulla parete più fredda sotto la grondaia in modo da evitare il contatto diretto con la pioggia e il sole. Collegare il cavo alla centralina.

DE Fühler

1. Befestigen Sie den Vorlauftemperaturfühler an der Rohrleitung mithilfe des mitgelieferten Aluminiumklebebands.
2. Bringen Sie den Außenfühler an der Nordseite des Gebäudes unter der Dachtraufe an, um ihn vor direkter Sonneneinstrahlung und Regen zu schützen. Schließen Sie den Kabelstecker am Regler an.

PL Czujniki

1. Zamontuj czujnik temperatury zasilania na rurze za pomocą dostarczonej taśmy aluminiowej.
2. Zamontuj czujnik temperatury zewnętrznej na północnej stronie budynku w taki sposób by był chroniony od bezpośredniego światła słonecznego i deszczu. Podłącz wtyczkę kabla do sterownika.

FI Anturit

1. Asenna menovesianturi putkeen mukana toimitetulla alumiiniteipillä.
2. Asenna ulkolämpötila-anturi rakennuksen pohjoispuolelle räystään alle, jotta se on suojassa suoralta auringonvalolta ja sateelta. Kytke kaapelin liitin ohjaimen.

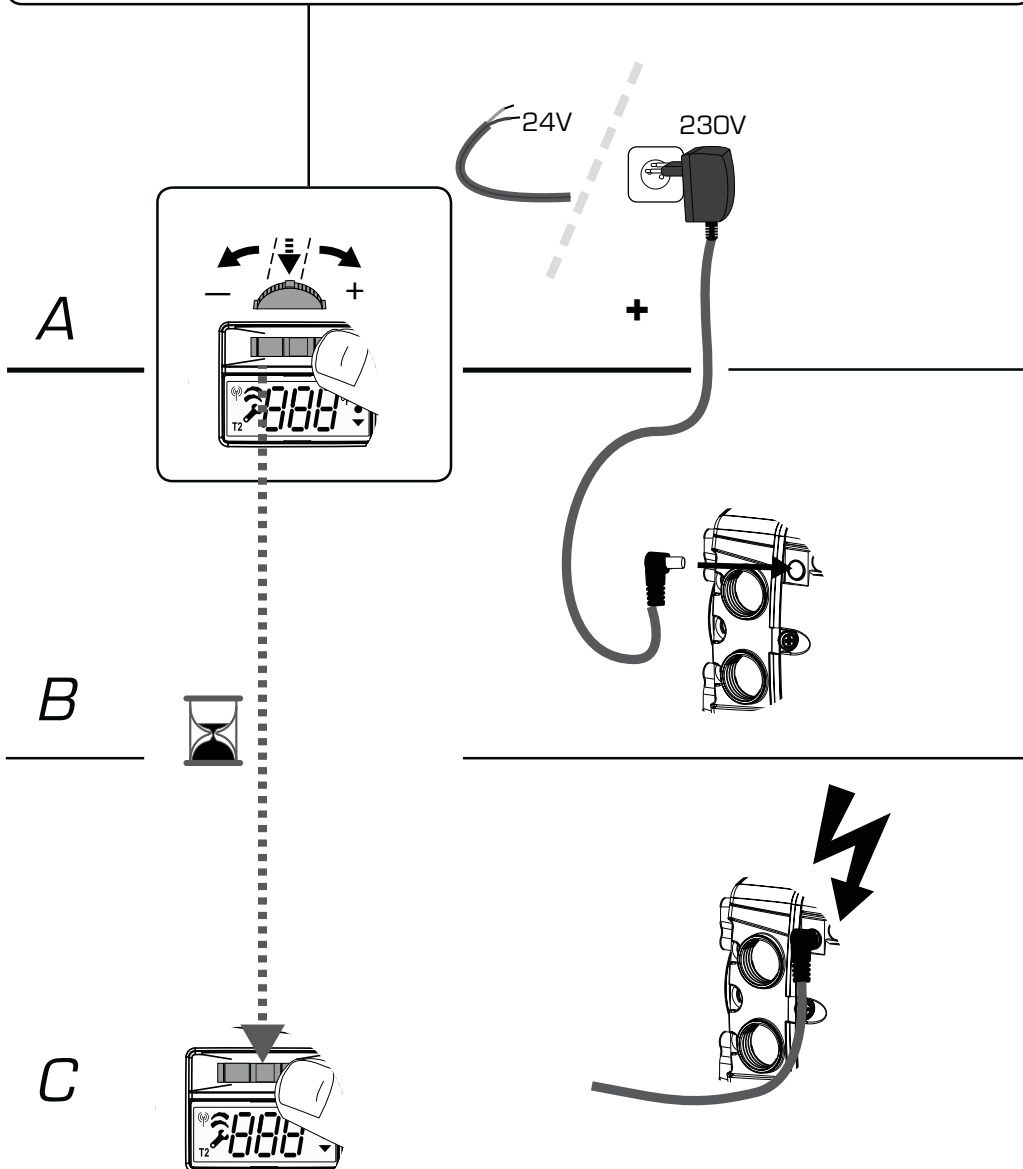
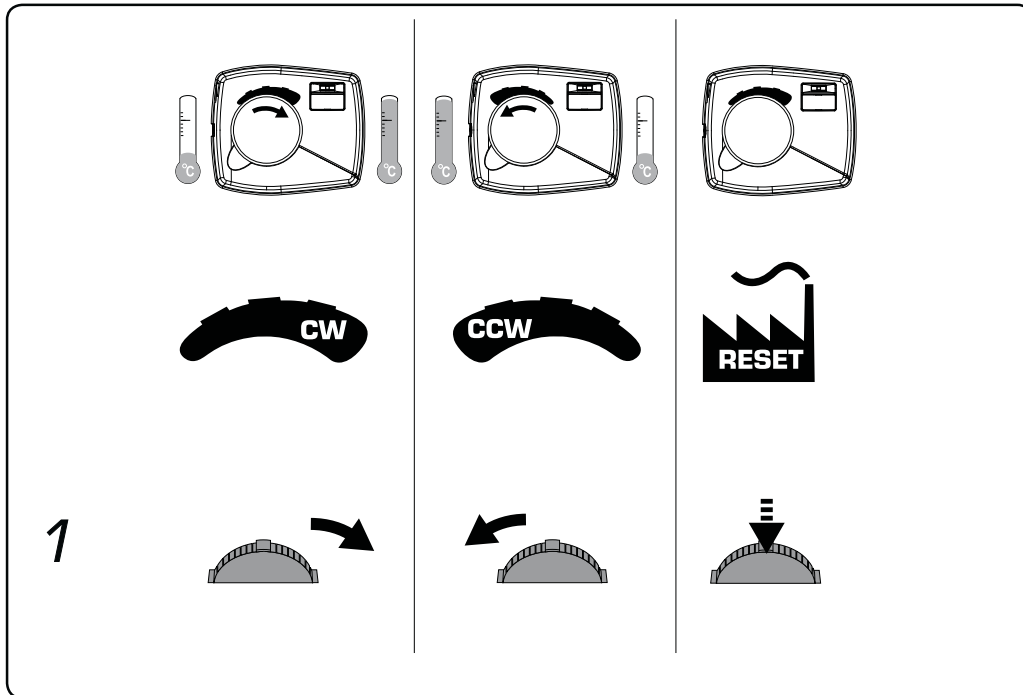
FR Sondes

1. Fixez la sonde de température départ chaudière sur le tuyau au moyen du ruban adhésif en aluminium fourni.
2. Identifiez le sens de rotation de la vanne: identifiez la position fermée (0%) de la vanne (ex:boisseau de la vanne orientée vers la source de chaleur), puis la position ouverte (100%) de la vanne (ex:boisseau de la vanne orientée vers le retour froid) et déduisez-en le sens de rotation de la vanne et donc du contrôleur.
3. Installez la sonde extérieure sur la façade nord du bâtiment, protégée de la lumière directe et de la pluie. Reportez-vous maintenant au menu Réglage du sens de rotation du contrôleur.

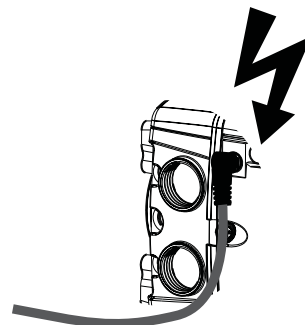
2



Sensul de rotație



C



RO Sensul de rotație

1. Setați sensul de rotație al regulatorului apăsând joystickul spre dreapta pentru deschidere în sens orar sau spre stânga pentru deschidere în sens antiorar (A).
2. Mențineți joystickul în poziția dorită și cuplați alimentarea electrică (B).
3. Așteptați 2 secunde înainte de a elibera joystickul (C); sensul corect de rotație este acum fixat.

SE Gångriktning

1. Ställ gångriktningen på reglerdonet genom att trycka på joysticken till höger för medurs öppning eller till vänster för moturs öppning (A).
2. Håll joysticken i önskad riktning och anslut spänning (B).
3. Vänta ytterligare 2 sekunder innan joysticken släpps (C), rätt gångriktning är nu inställd.

RU Направление вращения

1. Задайте рабочее Направление вращения контроллера, нажав на джойстик вправо для открытия по часовой стрелке или влево для открытия против часовой стрелки (A).
2. Удерживая джойстик в нужном направлении, подсоедините питание (B).
3. Отпустив джойстик (C), подождите 2 секунды, после чего будет установлено рабочее направление вращения.

IT Senso di rotazione

1. Identificare il senso di rotazione desiderato, senso nel quale deve girare il motore per aprire completamente la porta calda.
2. Impostare il senso di rotazione della centralina, girando il joystick verso destro per il senso orario e verso sinistra per il senso antiorario (A).
3. Mantenere girato il joystick nella posizione desiderata mentre si collega l'alimentazione alla centralina (B)
4. Aspettare 2 secondi prima di rilasciare il joystick (C), il senso di rotazione desiderato e allora impostato.

DE Förderrichtung

1. Stellen Sie die Förderrichtung des Reglers durch Drücken des Joysticks nach rechts für eine Öffnung im Uhrzeigersinn oder nach links für eine Öffnung gegen den Uhrzeigersinn ein (A).
2. Lassen Sie den Joystick in der gewünschten Richtung und schließen Sie den Regler an die Stromversorgung an (B).
3. Warten Sie 2 Sekunden, bis der Joystick auslöst (C), die Förderrichtung ist nun korrekt eingestellt.

PL Kierunek Pracy

1. Aby ustawić kierunek pracy regulatora, otwarcie zaworu, naciśnij i przytrzymaj joystick w prawo ruch zgodny ze wskazówkami zegara lub w lewo ruch w przeciwnym kierunku do wskazówek zegara (A).
2. Trzymając wciśnięty joystick w żądanym kierunku, podłącz zasilanie (B).
3. Poczekaj 2 sekundy, następnie zwolnij joystick (C), właściwy kierunek pracy jest ustawiony.

FI Käyttösuunta

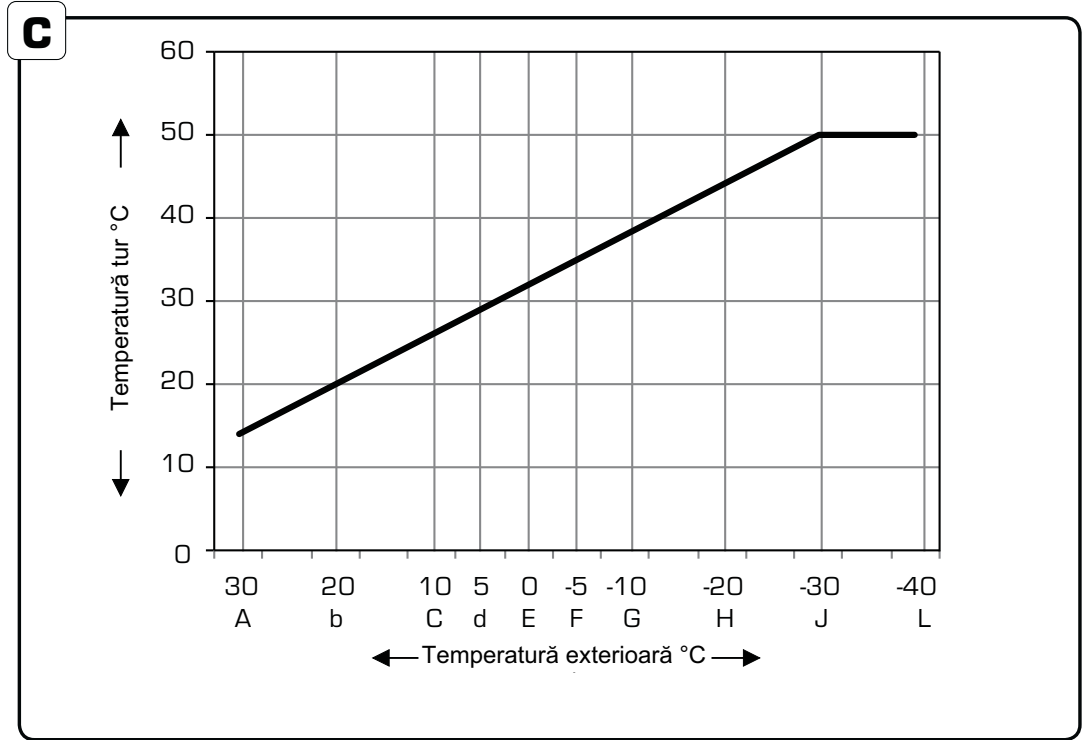
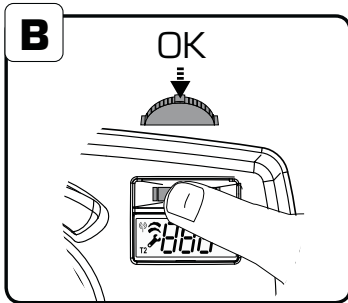
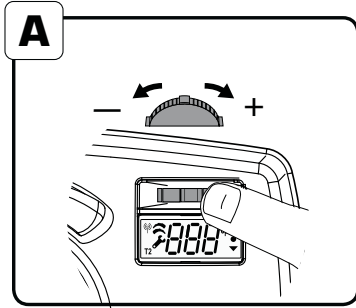
1. Aseta ohjaimen käyttösuunta painamalla ohjaukiesikkoa oikealle myötäpäivään avautumista varten tai vasemmalle vastapäivään avautumista varten (A).
2. Pidä ohjaukiesikkoa halutussa suunnassa ja kytke virta (B).
3. Odota 2 sekuntia ennen kuin vapautat ohjaukiesikon (C). Oikea käyttösuunta on nyt asetettu.

FR Réglage du sens de rotation

1. Réglez le sens de rotation du contrôleur en appuyant sur le joystick vers la droite pour une ouverture vers la droite (sens des aiguilles d'une montre) ou vers la gauche pour une ouverture vers la gauche (sens contraire des aiguilles d'une montre) (A).
2. Maintenez appuyé le joystick dans le sens souhaité, pendant que vous raccordez l'appareil à l'alimentation électrique (B).
3. Attendez 2 secondes avant de relâcher le joystick (C), le sens de rotation est maintenant réglé.

3

Schimbarea temperaturii dorite



RO Schimbarea temperaturii dorite

1. Pentru a modifica temperatura de tur dorită, apăsați joystickul spre dreapta sau spre stânga (A). Dacă în casă este prea frig, măriți cu câteva grade temperatura de tur dorită, iar dacă în casă este prea cald, reduceți cu câteva grade temperatura respectivă. Modificarea va afecta numai acea parte a curbei de încălzire ce corespunde temperaturii exterioare actuale.

2. Apăsați joystickul pentru a confirma noua temperatură dorită (B).

Diagrama C prezintă setarea din fabrică pentru curba de încălzire. Diagrama D arată cum s-a modificat curba după ce utilizatorul a schimbat punctul de diviziune G (-10°C) și a ridicat cu 4°C temperatura turului.

Curba este împărțită în 10 puncte de diviziune și, când este apăsat joystickul, afișajul indică temperatura de tur dorită pentru cel mai apropiat punct de diviziune corespunzător temperaturii exterioare actuale.

SE Önskad temperatur

1. För att ändra önskad framledningstemperatur, tryck joysticken till höger eller till vänster (A). Om det är för kallt inne i huset, öka framledningstemperaturen med några grader, om det är för varmt inne i huset minska framledningstemperaturen med några grader. Förändringen kommer endast att påverka den del av kurvan som svarar mot den aktuella utomhustemperaturen.

2. Tryck ner joysticken för att bekräfta ny framledningstemperatur (B).

Diagram C visar fabriksinställd värmekurva. Diagram D visar hur värmekurvan ser ut efter att en användare har ändrat brytpunkt G (-10°C) och adderat 4°C på framledningstemperaturen. Värmekurvan är uppdelad med 10 olika brytpunkter och när joysticken trycks ner visar displayen önskad framledningstemperatur vid den närmaste brytpunkten utifrån aktuell utomhustemperatur.

DE Änderung der Solltemperatur

1. Drücken Sie zum Ändern der Solltemperatur den Joystick nach rechts oder links (A). Wenn es im Haus zu kalt ist, erhöhen Sie die Sollvorlauftemperatur um einige Grad, und wenn es im Haus zu warm ist, verringern Sie die Sollvorlauftemperatur um einige Grad. Die Änderung wird sich nur auf den Teil der Kennlinie auswirken, welcher der tatsächlichen Außentemperatur entspricht.

2. Drücken Sie auf den Joystick, um die neue Solltemperatur zu bestätigen (B).

Diagramm C zeigt die Werkseinstellung für die Heizkennlinie. Diagramm D stellt die Kennlinie dar, nachdem der Benutzer den Trennpunkt G (-10 °C) geändert und die Vorlauftemperatur um 4 °C erhöht hat.

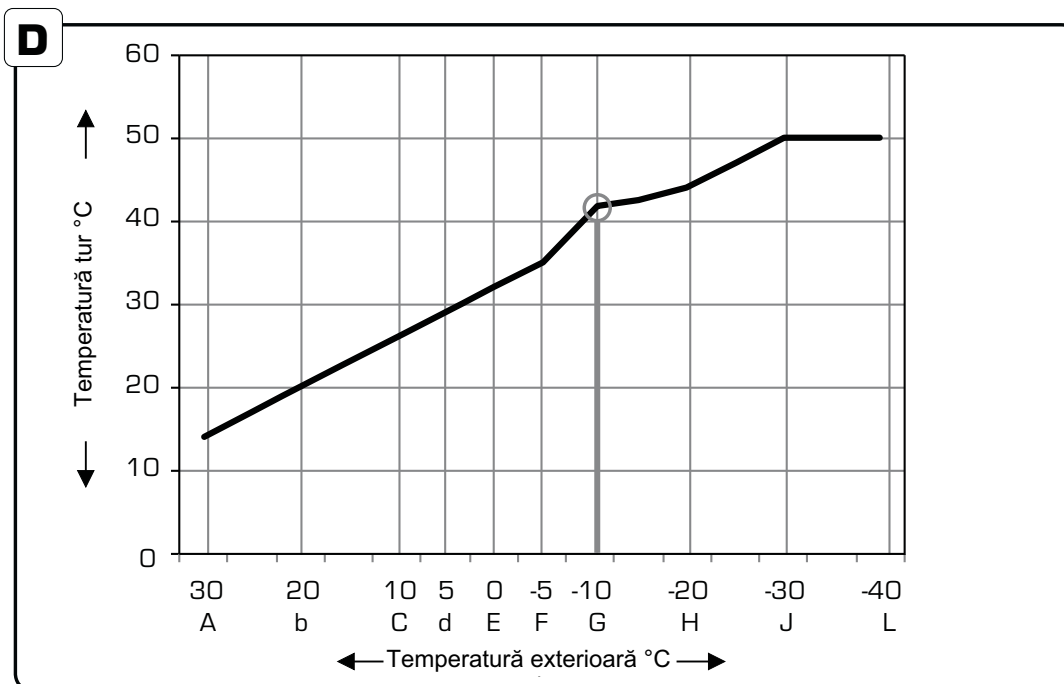
Die Kennlinie wird durch 10 verschiedene Trennpunkte unterteilt und beim Drücken des Joysticks erscheint im Display die Sollvorlauftemperatur am nächsten Trennpunkt entsprechend der tatsächlichen Außentemperatur.

PL Zmiana docelowej temperatury zasilania

1. W celu zmiany docelowej temperatury zasilania, naciśnij joystick w prawo lub w lewo (A). Jeśli jest zbyt zimno w domu, należy zwiększyć docelową temperaturę zasilania o kilka stopni, jeśli jest zbyt gorąco w domu należy zmniejszyć docelową temperaturę zasilania o kilka stopni. Zmiana dotyczy tylko części krzywej grzewczej odpowiadającej rzeczywistej temperaturze zewnętrznej.

2. Naciśnij joystick, aby zatwierdzić nową docelową temperaturę zasilania (B).

Wykres C przedstawia ustawienia fabryczne krzywej grzewczej. Wykres D przedstawia, jak wygląda krzywa grzewcza po zmianach dokonanych przez użytkownika. Zmiana dotyczy punktu podziału G (-10 °C), dodano 4 °C do temperatury zasilania. Krzywa posiada 10 różnych punktów podziału. Po naciśnięciu joysticka wyświetlana jest temperatura zasilania według rzeczywistej temperatury zewnętrznej w najbliższym punkcie podziału.



RU

Изменение температуры подачи

1. Для изменения температуры подачи нажмите джойстик вправо или влево (A). Если в помещении слишком холодно, повысьте необходимую температуру подачи на несколько градусов; если же в помещении слишком тепло, понизьте необходимую температуру подачи на несколько градусов. Изменения повлияют только на часть кривой, соответствующую фактической температуре за пределами помещения.

2. Нажмите на джойстик, чтобы подтвердить новую необходимую температуру (B).

На графике C показаны заводские настройки кривой нагрева отопления. На графике D показано, как выглядит кривая нагрева после изменения пользователем точки прерывания G (-10°C) и увеличения температуры подачи на 4°C.

Кривая разделена 10 различными точками прерывания, и при нажатии на джойстик на дисплее указывается необходимая температура подачи в ближайшей точке прерывания в соответствии с фактической температурой за пределами помещения.

IT

Regolazione della temperatura di mandata

1. Per cambiare la temperatura di mandata, girare il joystick verso destra o sinistra (A). Se l'ambiente è troppo freddo, aumentare la temperatura di qualche gradi, invece se troppo caldo abbassare la temperatura. Il cambio riguarderà solo la sezione della curva corrispondente alla temperatura esterna attuale.

2. Premere il joystick per confermare la nuova temperatura (B).

Il grafico C illustra la curva climatica come impostata dalla fabbrica. Il grafico D mostra la curva dopo un cambio da parte dell'utente al punto di divisione G (-10°C), aumentando la temperatura di mandata di 4°C.

La curva è composta di 10 punti di divisione. Quando viene girato il joystick il display mostra la temperatura di mandata calcolata corrispondente al punto di divisione più vicino alla temperatura esterna attuale.

FI

Tavoitelämpötilan muuttaminen

1. Voit muuttaa menoveden tavoitelämpötilaa painamalla ohjauksiekkoa oikealle tai vasemmalle (A). Jos talon sisällä on liian viileää, lisää menoveden tavoitelämpötilaa muutamalla asteella. Jos talon sisällä on liian lämmintä, vähennä menoveden tavoitelämpötilaa muutamalla asteella. Muutos vaikuttaa vain siihen käyrän osaan, joka riippuu todellisesta ulkolämpötilasta.

2. Paina ohjauksiekkoa sisäänpäin uuden tavoitelämpötilan vahvistamiseksi (B).

Kuvaaja C näyttää lämmityskäyrän tehdasasetuksen. Kuvaaja D näyttää käyrän sen jälkeen, kun käyttäjä on muuttanut jakokohdan G (-10°C) ja lisännyt 4 °C virtauslämpötilaan.

Käyrä on jaettu 10:een eri jakokohtaan, ja kun ohjauksiekkoa painetaan, näyttö näyttää virtauksen tavoitelämpötilan todellista ulkolämpötilaa lähimpänä olevassa jakokohdassa.

FR

Réglage de la température souhaitée

1. Afin de modifier la température de départ, appuyez sur le joystick vers la droite ou vers la gauche (A). S'il fait trop froid à l'intérieur du logement, augmentez la température de départ souhaitée de quelques degrés. S'il fait trop chaud à l'intérieur du logement, diminuez la température de départ souhaitée de quelques degrés. Ce changement n'aura d'incidence que sur la partie de la courbe correspondant à la température extérieure effective.

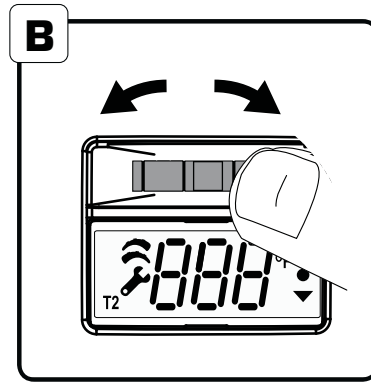
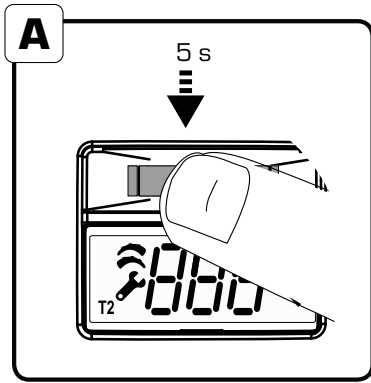
2. Appuyez sur le joystick pour confirmer la nouvelle température souhaitée (B).

Le graphique C présente les paramètres d'usine de la courbe de chauffage loi d'eau. Le graphique D présente la courbe une fois que l'utilisateur a modifié le repère G (-10°C) et a ajouté 4°C sur la température départ.

Cette courbe est divisée en 10 repères différents et, lorsqu'on appuie sur le joystick, l'écran affiche la température départ souhaitée sur le repère le plus proche, en fonction de la température extérieure effective.

4

Setări avansate



C

Simbol	Explicații RO	Förklaring SE
▲ ●	Temperatură tur maximă	Max begränsning
● ▼	Temperatură tur minimă	Min begränsning
Cur	Curbă de încălzire	Värmekurva
OF5	Ofset	Offset / Parallell förflyttning
t-0	Constantă de timp	Tidskonstant
out	Temperatură exterioară	Utomhus temperatur

RO Setări avansate

1. Apăsati joystickul timp de 5 secunde pentru a ajunge la setări avansate (A).
2. Pentru a trece de la un meniu la altul, apăsați joystickul la stânga sau la dreapta (B).
3. Apăsati joystickul pentru a intra în meniul dorit (C).

DE Erweiterte Einstellungen

1. Halten Sie den Joystick 5 Sekunden lang gedrückt, um zu den erweiterten Einstellungen zu gelangen (A).
2. Zum Wechseln zwischen den Menüs drücken Sie den Joystick nach links oder rechts (B).
3. Drücken Sie auf den Joystick, um auf das gewünschte Menü zuzugreifen (C).

SE Avancerade inställningar

1. Tryck ner joysticken i 5 sekunder för att nå avancerade inställningar (A).
2. För att flytta mellan menyerna, tryck joysticken till vänster eller höger (B).
3. Tryck ner joysticken för att öppna önskad meny (C).

PL Ustawienia zaawansowane

1. Naciśnij joystick i przytrzymaj przez 5 sekund, aby wejść do ustawień zaawansowanych (A).
2. Aby poruszać się w menu naciśnij joysticka w lewo lub w prawo (B).
3. Naciśnij joystick, aby wejść w wybrane podmenu (C).

Erklärung DE	Objaśnienia PL	Объяснение RU	Significato IT	Selitys FI	Explication FR
Maximale Vorlauftemperatur	Maks. temp. zasilania	Максимальная температура подачи	Temperatura massima di mandata	Menoveden maksimilämpötila	Réglage de la température de départ maximale
Minimale Vorlauftemperatur	Min. temp. zasilania	Минимальная температура подачи	Temperatura minima di mandata	Menoveden minimilämpötila	Réglage de la température de départ minimale
Kennlinie	Krzywa grzewcza	Кривая	Caratteristiche della curva climatica	Käyrä	Réglage de la loi d'eau
Offset / Parallelverschiebung	Offset / Przesunięcie równoległe	Смещение	Offset / Traslazione parallela della curva climatica	Poikkeama	Réglage de l'Offset / Température alternative
Zeitkonstante	Stała czasowa	Задержка по времени	Filtro temp. esterna	Aikavakio	Réglage de l'inertie
Außentemperatur	Temp. zewnętrzna	Наружная температура	Temperature esterna attuale	Ulkolämpötila	Température extérieure

RU Расширенные настройки

1. Нажмите и удерживайте джойстик в течение 5 секунд, чтобы перейти к расширенным настройкам (A).
2. Для перехода от одного меню к другому нажмите джойстик влево или вправо (B).
3. Для входа в нужное меню нажмите на джойстик (C).

FI Lisäasetukset

1. Tuo esiin lisäasetukset painamalla ohjaukset 5 sekuntia (A).
2. Siirry valikoissa painamalla ohjaukset vasemmalle tai oikealle (B).
3. Avaa haluamasi valikko painamalla ohjaukset sisään (C).

IT Impostazioni avanzate

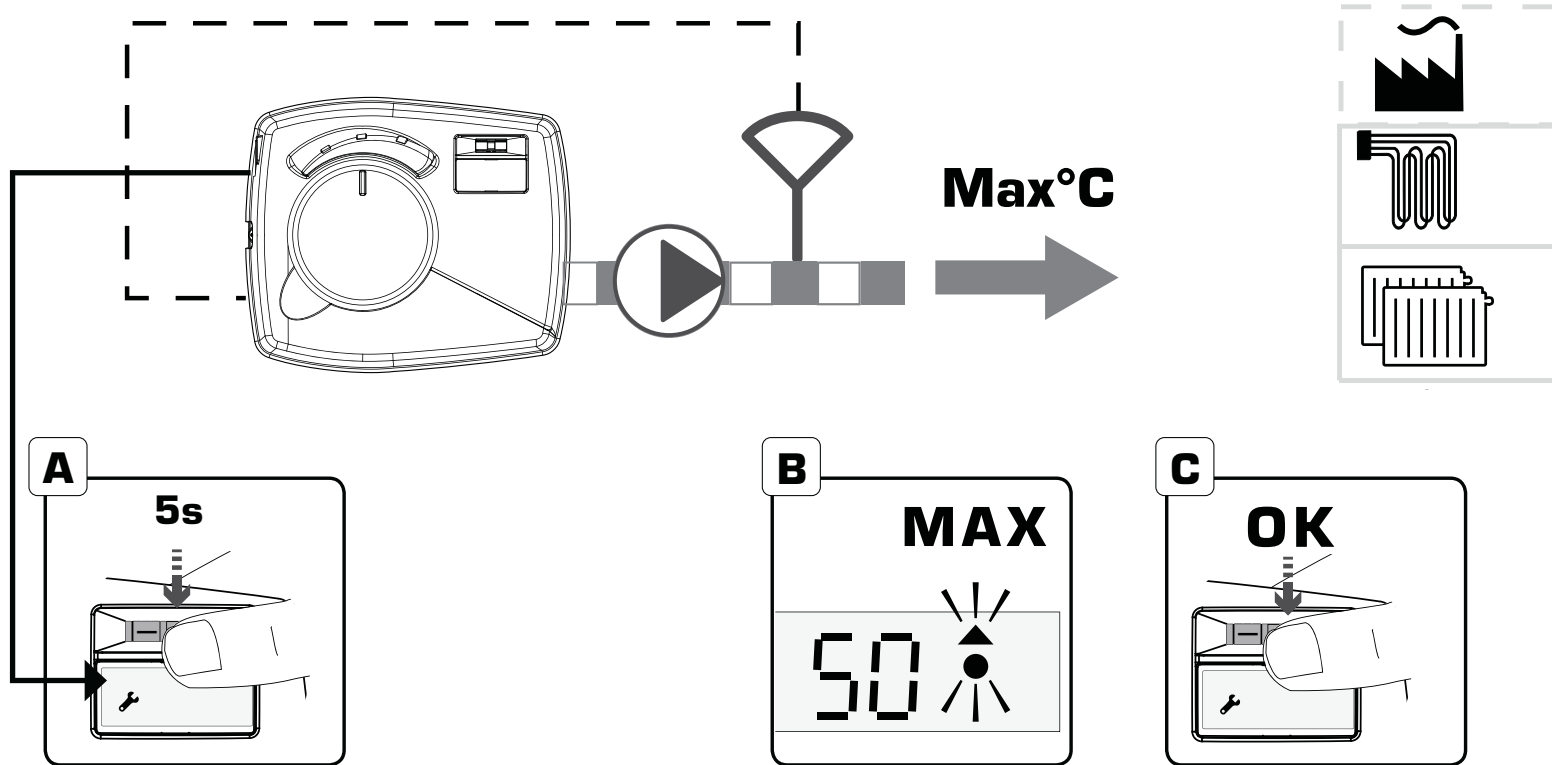
1. Premere 5 secondi sul joystick per raggiungere il menu delle impostazioni avanzate (A).
2. Per navigare all'interno del menu girare il joystick verso destra o sinistra (B).
3. Premere sul joystick per entrare nella voce desiderata (C).

FR Paramètres avancés

1. Appuyez sur le joystick pendant 5 secondes pour accéder aux paramètres avancés (A).
2. Pour naviguer entre les menus, appuyez sur le joystick vers la gauche ou vers la droite (B).
3. Appuyez sur le joystick pour entrer dans le menu souhaité (C).

5

Temperatura tur maximă



RO Temperatura maximă a turului

1. Pentru a modifica temperatura maximă a turului, apăsați joystickul timp de 5 secunde pentru a ajunge la setări avansate (A).
2. Alegeți meniul „Max” apăsând joystickul (B) OK (C).
3. Alegeți temperatura maximă a turului apăsând joystickul (D) OK (C). Vă rugăm să rețineți că setarea poate afecta limita superioară a curbei de încălzire.
4. Apăsați joystickul timp de 5 secunde pentru a reveni în meniul principal (A).

DE Maximale Vorlauftemperatur

1. Halten Sie zum Ändern der maximalen Vorlauftemperatur den Joystick 5 Sekunden lang gedrückt, um zu den erweiterten Einstellungen zu gelangen (A).
2. Wählen Sie das Menü „Max“ durch Drücken des Joysticks (B) OK (C).
3. Wählen Sie die maximale Vorlauftemperatur durch Drücken des Joysticks (D) OK (C). Bitte beachten Sie, dass diese Einstellung die obere Grenze der Heizkennlinie beeinflussen kann.
4. Halten Sie den Joystick 5 Sekunden lang gedrückt, um zum Hauptmenü zurückzukehren (A).

SE Max begränsning

1. För att ändra den högsta framledningstemperaturen, tryck ner joysticken i 5 sekunder för att nå avancerade inställningar (A).
2. Välj menyn ”Max” genom att trycka på joysticken (B) OK (C).
3. Bestäm den högsta tillåtna framledningstemperaturen genom att trycka på joysticken (D) OK (C). Observera att inställningen kan påverka den övre gränsen för värmekurvan.
4. Tryck ner joysticken i 5 sekunder för att återgå till huvudmenyn (A).

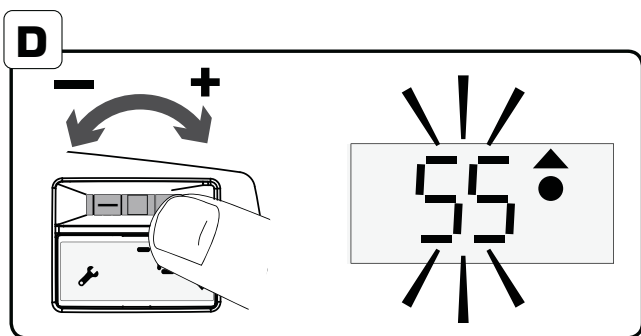
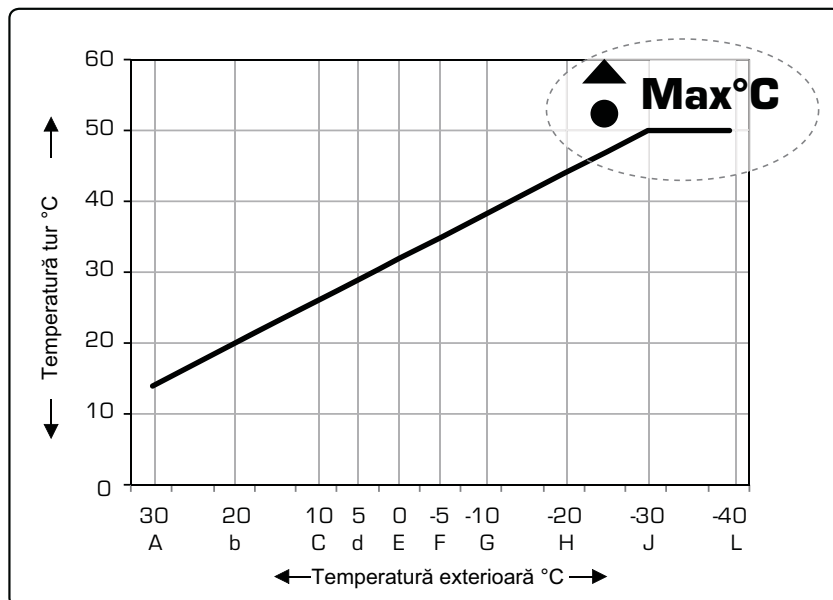
PL Maksymalna temperatura zasilania

1. Aby zmienić maksymalną temperaturę zasilania naciśnij i przytrzymaj joystick przez 5 sekund, aby wejść do ustawień zaawansowanych (A).
2. Wybierz menu ”Max” i naciśnij joystick (B) OK (C).
3. Wybierz maksymalną temperaturę, naciskając joystick w lewo lub prawo (D) i potwierdź przez naciśnięcie joystick OK (C). Należy pamiętać, że ustawienia mogą wpłynąć na górną granicę krzywej grzewczej.
4. Naciśnij i przytrzymaj joystick przez 5 sekund, aby powrócić do głównego menu (A).

50 °C

~40 - 50 °C

~60 - 80 °C



RU Максимальная температура подачи

1. Для изменения максимальной температуры подачи нажмите на джойстик и удерживайте его в течение 5 секунд, чтобы перейти к расширенным настройкам [A].
2. Выберите меню «Макс.», нажав на джойстик [B] ОК [C].
3. Задайте максимальную температуру подачи, нажав джойстик [D] ОК [C]. Имейте в виду, что этот параметр может повлиять на верхний предел кривой нагрева.
4. Нажмите и удерживайте джойстик в течение 5 секунд, чтобы вернуться к главному меню [A].

FI Menoveden maksimilämpötila

1. Muuttaaksesi menoveden suurinta lämpötilaa paina ohjauskiekkoa sisäänpäin 5 sekuntia, jotta lisäasetukset [A] tulevat näyttöön.
2. Valitse valikko Max painamalla ohjauskiekolla [B] OK [C].
3. Valitse virtauksen suurin lämpötila painamalla ohjauskiekolla [D] OK [C]. Huomaa, että asetus voi vaikuttaa ominaislämmityskäyrän ylärajaan.
4. Palaa takaisin päävalikkoon painamalla ohjauskiekkoa sisäänpäin 5 sekuntia [A].

IT Temperatura massima di mandata

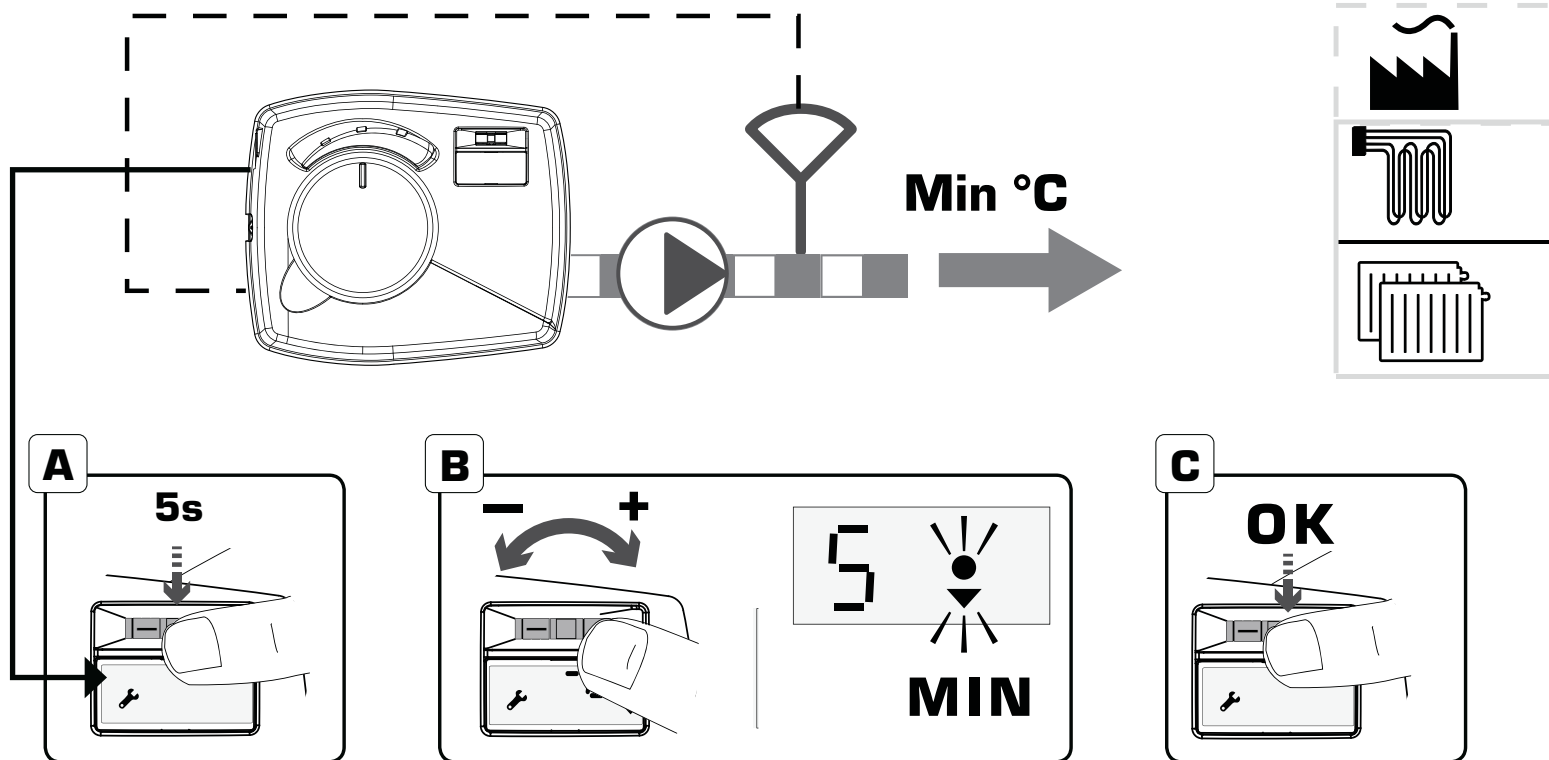
1. Premere 5 secondi per raggiungere il menu delle impostazioni avanzate [A].
2. Scegliere la voce "Max" girando il joystick [B] premere il joystick per poter modificare la temperatura [C].
3. Decidere la temperatura massima desiderata girando il joystick verso destra per aumentare e sinistra per abbassare, puoi premere sul joystick per confermare la scelta. Questa scelta potrebbe cambiare il limite massimo della curva climatica.
4. Premere 5 secondi sul joystick per ritornare alla schermata iniziale [A].

FR Réglage de la température de départ maximale

1. Pour modifier la température de départ maximale, appuyez sur le joystick pendant 5 secondes pour accéder aux paramètres avancés [A].
2. Sélectionnez le menu "Max" en appuyant sur le joystick [B] OK [C].
3. Réglez la température de départ maximale en appuyant sur le joystick [D] OK [C]. Il convient de noter que ce paramètre aura également une incidence sur la limite supérieure de la loi d'eau.
4. Appuyez sur le joystick pendant 5 secondes pour revenir au menu principal [A].

6

Temperatura tur minimă



RO Temperatura minimă a turului

1. Pentru a modifica temperatura minimă a turului, apăsați joystickul timp de 5 secunde pentru a ajunge la setări avansate (A).
2. Alegeți meniul „Min” apăsând joystickul (B) OK (C).
3. Alegeți temperatura minimă a turului apăsând joystickul (D) OK (C). Vă rugăm să rețineți că setarea poate afecta limita inferioară a curbei de încălzire.
4. Apăsați joystickul timp de 5 secunde pentru a reveni în meniul principal (A).

DE Minimale Vorlauftemperatur

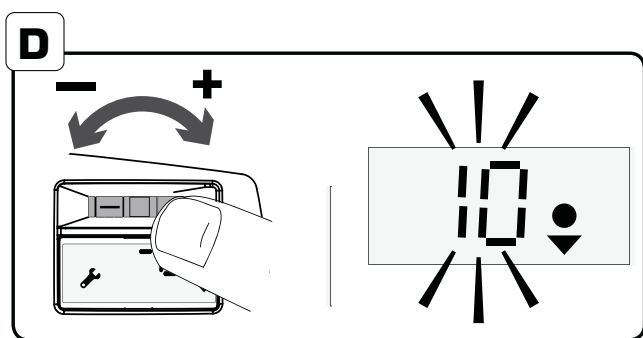
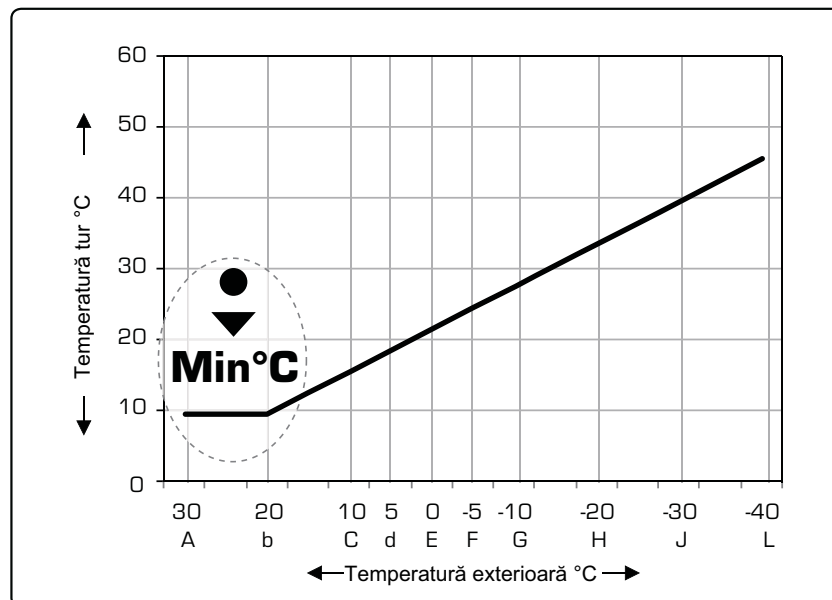
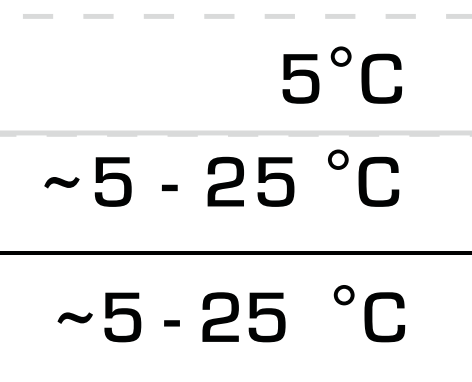
1. Halten Sie zum Ändern der minimalen Vorlauftemperatur den Joystick 5 Sekunden lang gedrückt, um zu den erweiterten Einstellungen zu gelangen (A).
2. Wählen Sie das Menü „Min“ durch Drücken des Joysticks (B) OK (C).
3. Wählen Sie die minimale Vorlauftemperatur durch Drücken des Joysticks (D) OK (C). Bitte beachten Sie, dass diese Einstellung die untere Grenze der Heizkennlinie beeinflussen kann.
4. Halten Sie den Joystick 5 Sekunden lang gedrückt, um zum Hauptmenü zurückzukehren (A).

SE Min begränsning

1. För att ändra den lägsta framledningstemperaturen, tryck ned joysticken 5 sekunder för att nå avancerade inställningar (A).
2. Välj menyn ”Min” genom att trycka på joysticken (B) OK (C).
3. Bestäm den lägsta tillåtna framledningstemperaturen genom att trycka på joysticken (D) OK (C). Observera att inställningen kan påverka den nedre gränsen för värmekurvan.
4. Tryck ner joysticken i 5 sekunder för att återgå till huvudmenyn (A).

PL Minimalna temperatura zasilania

1. Aby zmienić minimalną temperaturę zasilania naciśnij i przytrzymaj joystick przez 5 sekund, aby wejść do ustawień zaawansowanych (A).
2. Wybierz menu ”Min” i naciśnij joystick (B) OK (C).
3. Wybierz minimalną temperaturę, naciskając joystick w lewo lub prawo (D) i potwierdź przez naciśnięcie joystick OK (C). Należy pamiętać, że ustawienia mogą wpłynąć na dolną granicę krzywej grzewczej.
4. Naciśnij i przytrzymaj joystick przez 5 sekund, aby powrócić do głównego menu (A).



RU Минимальная температура подачи

1. Для изменения минимальной температуры подачи нажмите на джойстик и удерживайте его в течение 5 секунд, чтобы перейти к расширенным параметрам [A].
2. Выберите меню «Мин.», нажав на джойстик [B] ОК [C].
3. Задайте минимальную температуру подачи, нажав джойстик [D] ОК [C]. Имейте в виду, что этот параметр может повлиять на нижний предел кривой нагрева.
4. Нажмите и удерживайте джойстик в течение 5 секунд, чтобы вернуться к главному меню [A].

FI Menoveden minimilämpötila

1. Muuttaaksesi menoveden minimilämpötilaa paina ohjauskiekkoa sisäänpäin 5 sekuntia, jotta lisäasetukset [A] tulevat näyttöön.
2. Valitse valikko Min painamalla ohjauskiekolla [B] OK [C].
3. Valitse menoveden minimilämpötila painamalla ohjauskiekolla [D] OK [C]. Huomaa, että asetus voi vaikuttaa ominaislämmityskäyrän alarajaan.
4. Palaa takaisin päävalikkoon painamalla ohjauskiekkoa sisäänpäin 5 sekuntia [A].

IT Temperatura minima di mandata

1. Premere 5 secondi per raggiungere il menu delle impostazioni avanzate
2. Scegliere la voce "Min" girando il joystick [B] premere il joystick per poter modificare la temperatura [C].
3. Decidere la temperatura minima desiderata girando il joystick verso destra per aumentare e sinistra per abbassare, puoi premere sul joystick per confermare la scelta. Questa scelta potrebbe cambiare il limite minimo della curva climatica.
4. Premere 5 secondi sul joystick per ritornare alla schermata iniziale [A].

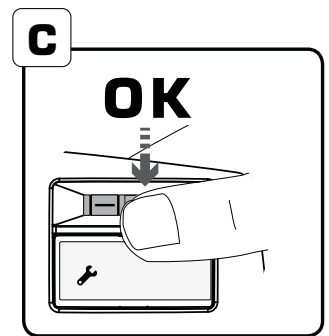
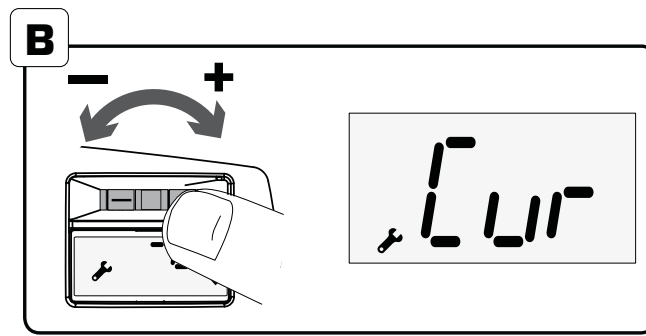
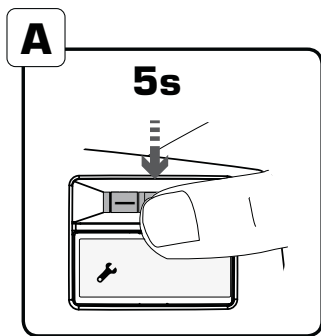
FR Réglage de la température de départ minimale

1. Pour modifier la température de départ minimale, appuyez sur le joystick pendant 5 secondes pour accéder aux paramètres avancés [A].
2. Sélectionnez le menu "Min" en appuyant sur le joystick [B] OK [C].
3. Réglez la température de départ minimale en appuyant sur le joystick [D] OK [C]. Il convient de noter que le paramètre aura également une incidence sur la limite inférieure de la loi d'eau.
4. Appuyez sur le joystick pendant 5 secondes pour revenir au menu principal [A].

7**Cur**

Curba de încălzire

Temperatură exterioară [°C]	Simbol pe afișaj	Temperatură tur [°C]
+30	A	14
+20	b	20
+10	C	26
+5	d	29
0	E	32
-5	F	35
-10	G	38
-20	H	44
-30	J	50
-40	L	50



RO Curba de încălzire

1. Pentru a modifica curba de încălzire independent de temperatura exterioară actuală, apăsați joystickul timp de 5 secunde pentru a ajunge la setări avansate (A).
2. Alegeți meniul „Cur” apăsând joystickul (B) OK (C).
3. Alegeți punctul de diviziune apăsând joystickul (D) OK (C).
4. Alegeți temperatura dorită a turului pentru punctul de diviziune respectiv apăsând joystickul (E) OK (C).
5. Reluați operația de la punctul 3 dacă trebuie modificat alt punct de diviziune sau apăsați joystickul timp de 5 + 5 secunde pentru a reveni în meniul principal (A).

Observație: tabelul și diagrama prezintă setările din fabrică.

SE Värmekurva

1. För att ändra värmekurvan oberoende av den aktuella utomhustemperaturen, tryck ned joysticken 5 sekunder för att nå avancerade inställningar (A).
2. Välj menyn ”Cur” genom att trycka på joysticken (B) OK (C).
3. Välj brytpunkt genom att trycka på joysticken (D) OK (C).
4. Välj önskad framledningstemperaturen vid vald brytpunkten genom att trycka på joysticken (E) OK (C).
5. Börja åter vid punkt 3 om en annan brytpunkt skall ändras eller tryck ned joysticken i 5 + 5 sekunder för att återgå till huvudmenyn (A).

OBS: Tabellen och diagrammet visar fabriksinställningen.

DE Heizkennlinie

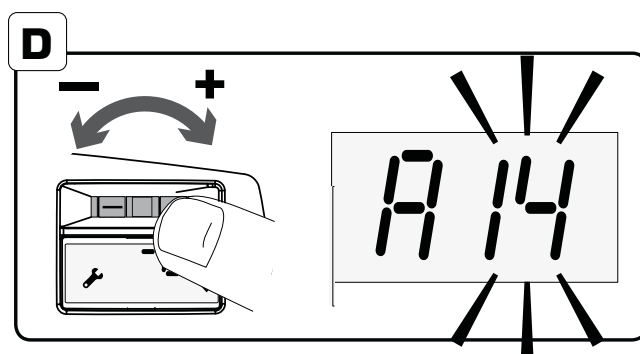
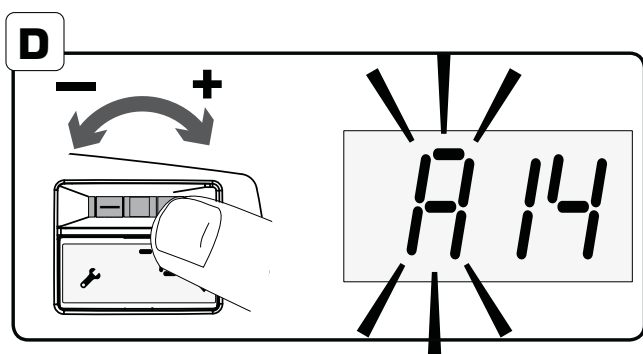
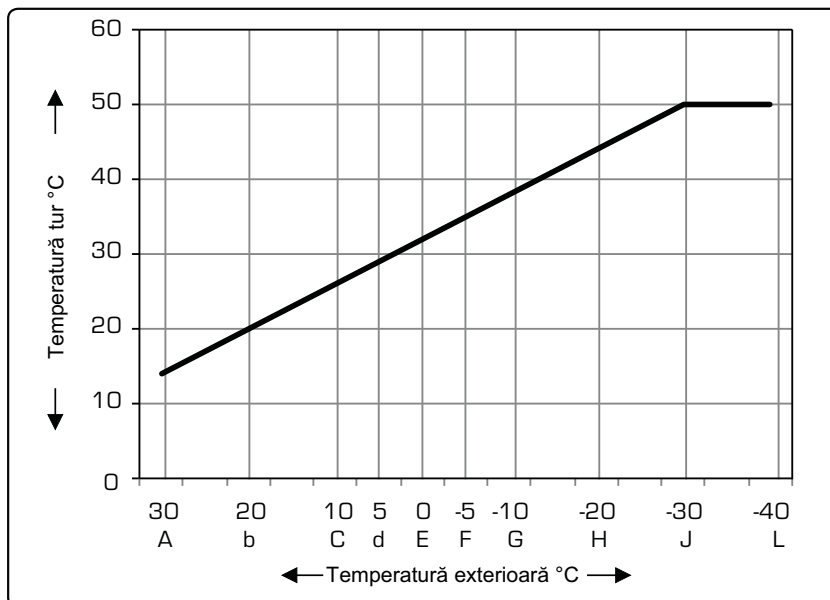
1. Halten Sie zum Ändern der Heizkennlinie unabhängig von der tatsächlichen Außentemperatur den Joystick 5 Sekunden lang gedrückt, um zu den erweiterten Einstellungen zu gelangen (A).
2. Wählen Sie das Menü „Cur“ durch Drücken des Joysticks (B) OK (C).
3. Wählen Sie den Trennpunkt durch Drücken des Joysticks (D) OK (C).
4. Wählen Sie die Sollvorlauftemperatur am tatsächlichen Trennpunkt durch Drücken des Joysticks (E) OK (C).
5. Beginnen Sie erneut mit Punkt 3, wenn ein weiterer Trennpunkt geändert werden soll, oder halten Sie den Joystick 5 + 5 Sekunden lang gedrückt, um zum Hauptmenü zurückzukehren (A).

Hinweis: In der Tabelle und dem Diagramm ist die Werkseinstellung dargestellt.

PL Krzywa grzewcza

1. Aby zmienić charakterystykę krzywej grzewczej, niezależnie od rzeczywistej temperatury zewnętrznej, naciśnij i przytrzymaj joystick przez 5 sekund, aby wejść do ustawień zaawansowanych (A).
2. Wybierz menu „Cur” i naciśnij joystick (B) OK (C).
3. Wybierz punkt podziału, naciskając joystick w lewo lub w prawo (D) i potwierdź wciskając joystick OK (C).
4. Wybierz docelową temperaturę zasilania w aktualnym punkcie podziału naciskając joystick w lewo lub w prawo (E) i potwierdź wciskając joystick OK (C).
5. Zaczynaj ponownie od punktu 3 jeśli kolejny punkt podziału wymaga zmiany nastawy lub naciśnij i przytrzymaj joystick przez 5 + 5 sekund by powrócić do głównego menu (A).

Uwaga: Tabela i wykresy przedstawiają ustawienia fabryczne.



RU Характеристика кривой нагрева

1. Для изменения кривой нагрева независимо от фактической температуры за пределами помещения нажмите на джойстик и удерживайте его в течение 5 секунд, чтобы перейти к расширенным настройкам [A].
2. Выберите меню «Крив.», нажав на джойстик [B] ОК [C].
3. Задайте точку прерывания, нажав джойстик [D] ОК [C].
4. Задайте необходимую температуру подачи в фактической точке прерывания, нажав джойстик [E] ОК [C].
5. Если необходимо изменить температуру в другой точке прерывания, выполните ту же операцию, начиная с шага 3, либо нажмите и удерживайте джойстик в течение 5 + 5 секунд, чтобы вернуться к главному меню [A].

Примечание. Таблица и графики с изображением заводских настроек.

IT Caratteristiche della curva climatica

1. Per cambiare le caratteristiche della curva climatica indipendentemente della temperatura esterna attuale, Premere 5 secondi per raggiungere il menu delle impostazioni avanzate [A].
2. Scegliere la voce "Cur" girando il joystick [B] premere il joystick entrare nel voce [C].
3. Decidere il punto di divisione per il quale si vuole cambiare la temperatura girando il joystick verso destra o sinistra [D], premere il joystick per poter modificare la temperatura [C].
4. Decidere la temperatura desiderata girando il joystick verso destra per aumentare e sinistra per abbassare [E], puoi premere sul joystick per confermare la scelta [C].
5. Ripartire dal punto 3 se si vuole modificare la temperatura di un altro punto di divisione o premere 2 volte per 5 secondi per ritornare alla schermata iniziale [A].

Note: la tabella e i grafici mostrano le impostazioni di fabbrica.

FI Ominaislämmityskäyrä

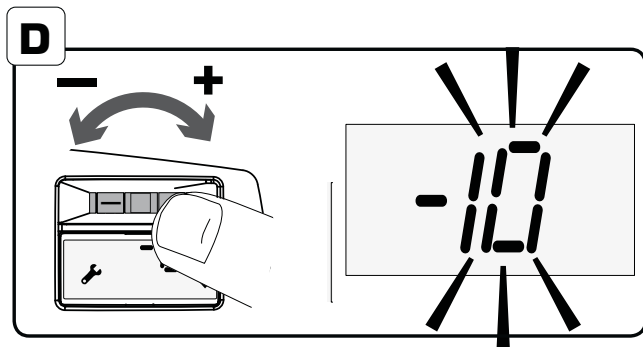
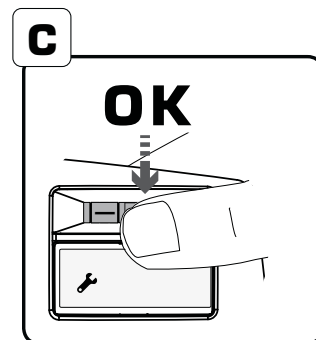
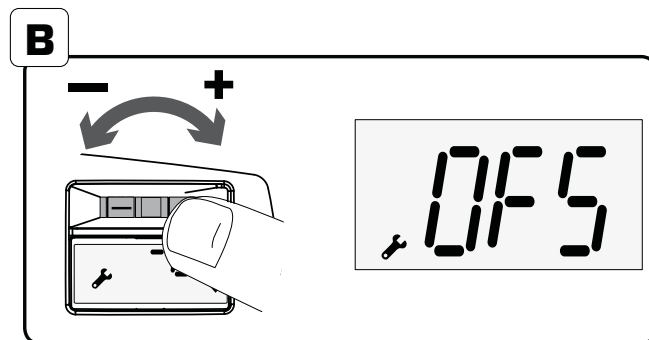
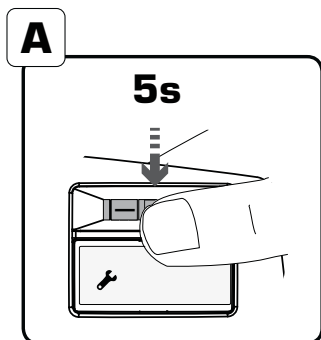
1. Muuttaaksesi ominaislämmityskäyrää erillään todellisesta ulkolämpötilasta paina ohjauskiekkoa sisäänpäin 5 sekuntia, jotta lisäasetukset [A] tulevat näyttöön.
2. Valitse valikko "Cur" painamalla ohjauskiekolla [B] OK [C].
3. Valitse jakokohta painamalla ohjauskiekolla [D] OK [C].
4. Valitse menoveden tavoitelämpötila nykyisessä jakokohdassa painamalla ohjauskiekolla [E] OK [C].
5. Jos haluat muuttaa toisen jakokohdan, aloita uudestaan kohdasta 3, tai palaa takaisin päävalikkoon [A] painamalla ohjauskiekkoa sisäänpäin 5 + 5 sekuntia.

Huomaa: Taulukko ja kuvaajat näyttävät tehdasasetukset.

FR Réglage de la loi d'eau

1. Pour modifier la loi d'eau, appuyez sur le joystick pendant 5 secondes pour accéder aux paramètres avancés [A].
2. Sélectionnez le menu "Cur" en appuyant sur le joystick [B] OK [C].
3. Déterminez le repère en appuyant sur le joystick [D] OK [C].
4. Réglez la température de départ souhaitée sur le repère en appuyant sur le joystick [E] OK [C].
5. Recommencez à partir du point 3 si un autre repère doit être modifié, ou appuyez sur le joystick pendant 5 + 5 secondes pour revenir au menu principal [A].

Remarque : Le tableau et les graphiques présentent les paramètres d'usine.

8**OFS****Ofset****RO Ofset / translatarea paralelă**

1. Pentru a seta ofsetul/translatarea paralelă a curbei de încălzire, apăsați joystickul timp de 5 secunde pentru a ajunge la setări avansate (A).
2. Alegeți meniul „OFS” apăsând joystickul (B) OK (C).
3. Alegeți ofsetul apăsând joystickul (D) OK (C).
4. Apăsați joystickul timp de 5 secunde pentru a reveni în meniul principal (A).

Observație: Dacă setarea ofsetului este negativă (-1 până la -90°C), temperatura minimă a turului va fi egală cu limita inferioară. Indiferent de acest lucru, întreaga curbă de încălzire va fi deplasată paralel cu poziția inițială. Dacă setarea ofsetului este pozitivă (+1 până la +90°C), temperatura maximă a turului va fi egală cu limita superioară. Indiferent de acest lucru, întreaga curbă de încălzire va fi deplasată paralel cu poziția inițială.

SE Offset / Parallell förflyttning

1. För att ställa ofset / parallell förflyttning av värmekurvan, tryck ner joysticken i 5 sekunder för att nå avancerade inställningar (A).
2. Välj menyn ”OFS” genom att trycka på joysticken (B) OK (C).
3. Bestäm ofset genom att trycka på joysticken (D) OK (C).
4. Tryck ner joystick i 5 sekunder för att återgå till huvudmenyn (A).

OBS: När ofset inställningen är negativ [-1 till -90 ° C] blir den inställda lägsta framledningstemperaturen en nedre gräns men i övrigt kommer hela värmekurvan att parallell förflyttas. När ofset inställning är positiv [1 till 90 ° C] blir den inställda högsta framledningstemperaturen en övre gräns men i övrigt kommer hela värmekurvan att parallell förflyttas.

DE Offset / Parallelverschiebung

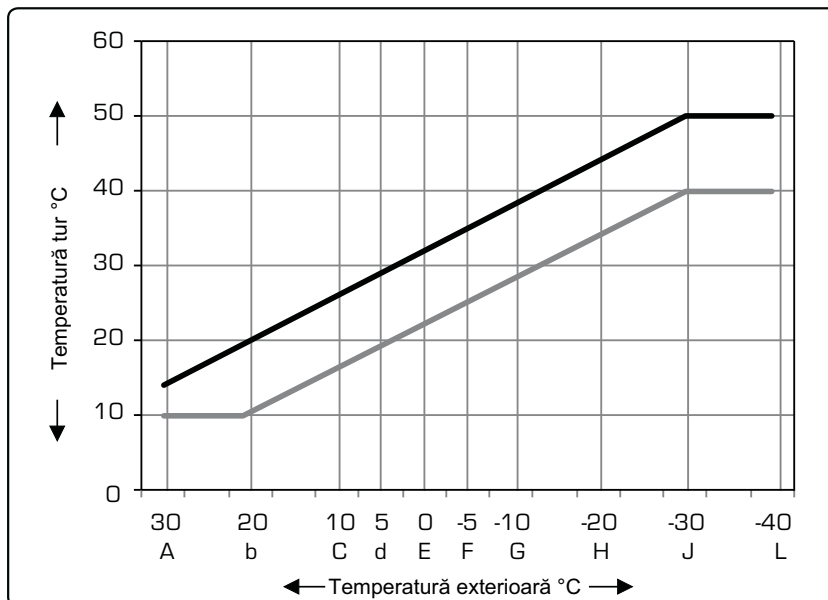
1. Halten Sie zum Ändern des Offsets / der Parallelverschiebung der Heizkennlinie den Joystick 5 Sekunden lang gedrückt, um zu den erweiterten Einstellungen zu gelangen (A).
2. Wählen Sie das Menü „OFS“ durch Drücken des Joysticks (B) OK (C).
3. Wählen Sie den Offset durch Drücken des Joysticks (D) OK (C).
4. Halten Sie den Joystick 5 Sekunden lang gedrückt, um zum Hauptmenü zurückzukehren (A).

Hinweis: Wenn die Offset-Einstellung negativ ist [-1 bis -90 °C], ist die minimale Vorlauftemperatur gleich der unteren Grenze. Abgesehen davon wird jedoch die gesamte Heizkennlinie parallel verschoben. Wenn die Offset-Einstellung positiv ist [+1 bis +90 °C], ist die maximale Vorlauftemperatur gleich der oberen Grenze. Abgesehen davon wird jedoch die gesamte Heizkennlinie parallel verschoben.

PL Offset / Przesunięcie równoległe

1. Aby ustawić ofset / przesunięcie równoległe krzywej grzewczej naciśnij i przytrzymaj joystick przez 5 sekundy, aby wejść do ustawień zaawansowanych (A).
2. Wybierz menu „OFS” i naciśnij joystick (B) OK (C).
3. Wybierz wartość przesunięcia naciskając joystick w lewo lub w prawo (D) i potwierdź wciskając joystick OK (C).
4. Naciśnij i przytrzymaj joystick przez 5 sekund, aby powrócić do głównego menu (A).

Uwaga: W przypadku ujemnej wartości przesunięcia [-1 do -90 °C] dolną granicą charakterystyki krzywej grzewczej będzie minimalna temperatura zasilania. Pozostała część charakterystyki krzywej grzewczej będzie skorygowana równoległe. W przypadku dodatniej wartości przesunięcia [+1 do +90 °C] górną granicą charakterystyki krzywej grzewczej będzie maksymalna temperatura zasilania. Pozostała część charakterystyki krzywej grzewczej będzie skorygowana równoległe.



RU Смещение/параллельная регулировка

1. Для смещения/параллельной регулировки кривой нагрева нажмите джойстик вниз и удерживайте его в течение 5 секунд, чтобы перейти к расширенным параметрам [A].
2. Выберите меню «Смещ.», нажав на джойстик [B] OK [C].
3. Задайте смещение, нажав джойстик [D] OK [C].
4. Нажмите и удерживайте джойстик в течение 5 секунд, чтобы вернуться к главному меню [A].

Примечание. Если параметр смещения отрицательный (от -1 до -90°C), то минимальной температурой подачи будет предельное нижнее значение, отличающееся от предельного нижнего значения кривой нагрева при параллельной регулировке. Если параметр смещения положительный (от +1 до +90°C), то максимальной температурой подачи будет предельное верхнее значение, отличающееся от предельного верхнего значения для кривой нагрева при параллельной регулировке.

IT Offset / Traslazione parallela della curva climatica

1. Premere 5 secondi per raggiungere il menu delle impostazioni avanzate [A].
2. Scegliere la voce "OFS" girando il joystick [B] premere il joystick per poter modificare la temperatura [C].
3. Decidere la traslazione desiderata girando il joystick verso destra per aumentare e sinistra per abbassare [D], puoi premere sul joystick per confermare la scelta [C].
4. Premere 5 secondi sul joystick per ritornare alla schermata iniziale [A].

Note: Quando la traslazione è negativa (-1 to -90°C) la temperatura minima di mandata sarà quella impostata mentre il resto della curva verrà aggiustata in base alla selezione. Quando la traslazione è positiva (+1 to +90°C) la temperatura massima di mandata sarà quella impostata mentre il resto della curva verrà aggiustata in base alla selezione.

FI Poikkeama-/rinnakkaissäätö

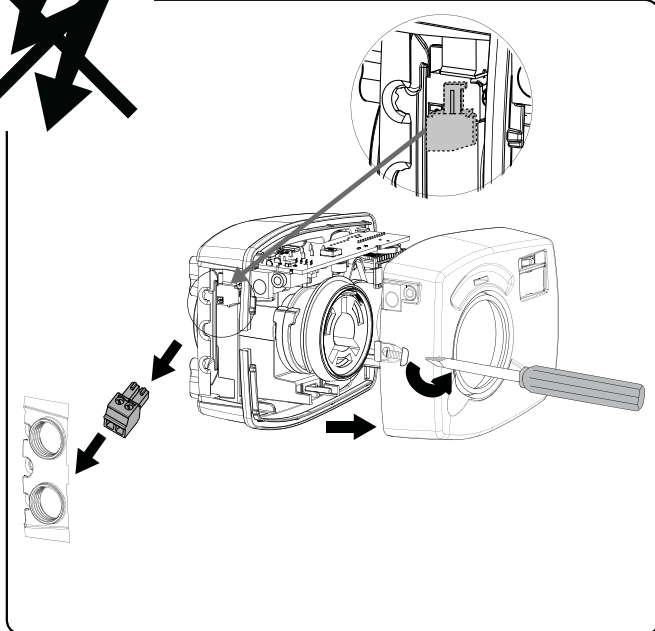
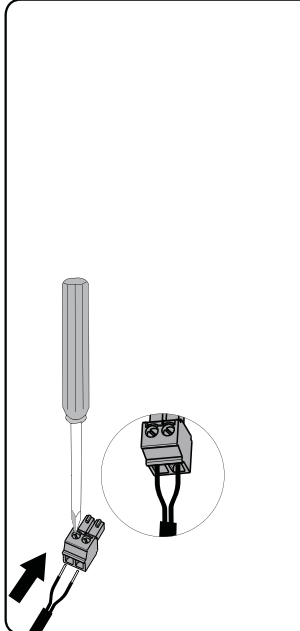
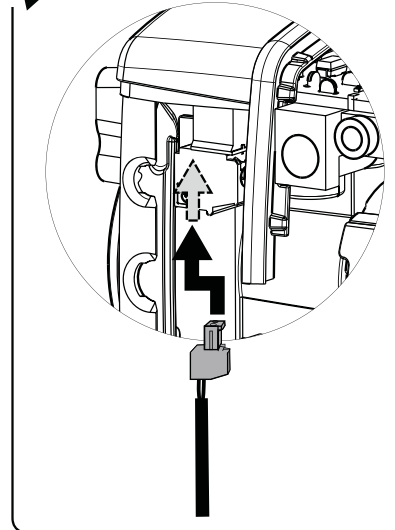
1. Asettaaksesi ominaislämmityskäyrän poikkeama-/rinnakkaisasetuksen paina ohjauskiekkoa sisäänpäin 5 sekuntia, jotta lisäasetukset [A] tulevat näyttöön.
2. Valitse valikko "OFS" painamalla ohjauskiekolla [B] OK [C].
3. Valitse poikkeama painamalla ohjauskiekolla [D] OK [C].
4. Palaa takaisin päävalikkoon [A] painamalla ohjauskiekkoa sisäänpäin 5 sekuntia.

Huomaa: Kun poikkeama-asetus on negatiivinen (-1 ... -90 °C), menoveden minimilämpötila on alaraja, mutta muuten koko ominaislämmityskäyrää säädetään rinnakkain. Kun poikkeama-asetus on positiivinen (+1 ... +90 °C), menoveden maksimilämpötila on yläraja, mutta muuten koko ominaislämmityskäyrää säädetään rinnakkain.

FR Réglage de l'Offset / Température alternative

1. Pour définir le paramètre offset / Température alternative, appuyez sur le joystick pendant 5 secondes pour accéder aux paramètres avancés [A].
2. Sélectionnez le menu "OFS" en appuyant sur le joystick [B] OK [C].
3. Déterminez le paramètre offset en appuyant sur le joystick [D] OK [C].
4. Appuyez sur le joystick pendant 5 secondes pour revenir au menu principal [A].

Remarque : Si le paramètre offset est négatif (-1 à -90°C), la température de départ minimale correspondra à la limite inférieure mais mis à part cela, la loi d'eau sera ajustée de façon à être parallèle à la courbe initiale.. Si le paramètre offset est positif (+1 à +90°C), la température de départ maximale correspondra à la limite supérieure mais mis à part cela, la loi d'eau sera ajustée de façon à être parallèle à la courbe initiale.

9**OFS****Ofset****A****B****C****RO Activarea ofsetului / a translării paralele**

Ofsetul/translatarea paralelă se activează de către un aparat extern, cum ar fi un ceas extern sau un modul GSM, de exemplu modulul GSM ESBE tip CRB915, cod articol 1705 59 00.

1. Decuplați alimentarea electrică a regulatorului.
2. Deșurubați capacul (A) și conectați cele două fire la conectorul verde (B).
3. Introduceți conectorul pe circuitul imprimat (C) și montați la loc capacul (D).

4. Cuplați alimentarea electrică la regulatorul (E).

Când cele două fire sunt interconectate, translatarea paralelă este activată și se afișează simbolul T2. În acest mod, schimbarea temperaturii dorite a turului poate fi efectuată numai în meniul (Cur) sau în meniul (OFS). La această conexiune nu trebuie să existe nici tensiune și nici curent, iar rezistența maximă trebuie să fie de 100 Ω (F).

SE Aktivera Offset / Parallell förflyttning

Offset / parallell förflyttning aktiveras av extern utrustning, såsom en extern klocka eller en GSM-modul till exempel ESBE GSM-modul CRB915, art.number 1705 59 00.

1. Bryt spänningen till reglerdonet.
2. Skruva loss locket (A) och ansluta två ledare till den gröna kontakten (B).
3. Placera kontakten på kretskortet (C) och montera tillbaka locket (D).
4. Anslut spänning till reglerdonet (E).

När de två ledarna kortslutes aktiveras parallell förflyttningen och T2 symbolen visas på displayen. I detta läge kan en justering av önskad framledningstemperatur endast göras i meny (Cur) eller meny (OFS). Anslutningen skall vara utan spänning eller ström och med en maximal resistans på 100Ω. (F)

DE Offset / Parallelverschiebung aktivieren

Der Offset / die Parallelverschiebung wird über externe Geräte wie eine externe Uhr oder ein GSM-Modul, z. B. das ESBE GSM-Modul CRB915, Artikelnummer 1705 59 00, aktiviert.

1. Trennen Sie den Regler von der Stromversorgung.
2. Schrauben Sie die Abdeckung ab (A) und schließen Sie die beiden Leiter an den grünen Steckverbinder an (B).
3. Setzen Sie den Steckverbinder auf der Leiterplatte ein (C) und bringen Sie die Abdeckung wieder an (D).
4. Trennen Sie den Regler von der Stromversorgung (E).

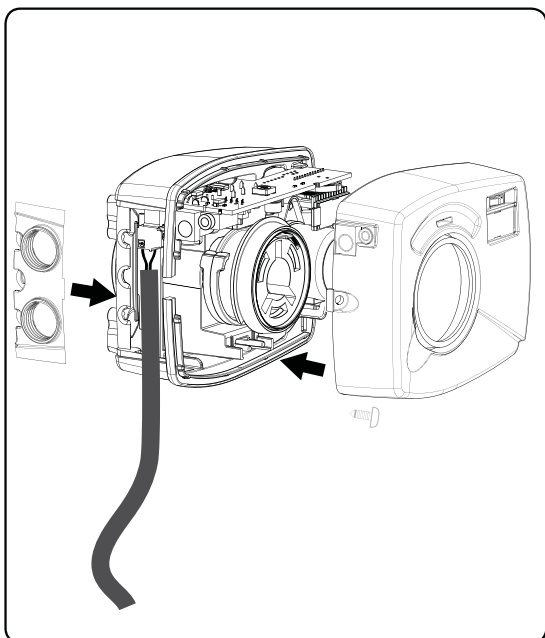
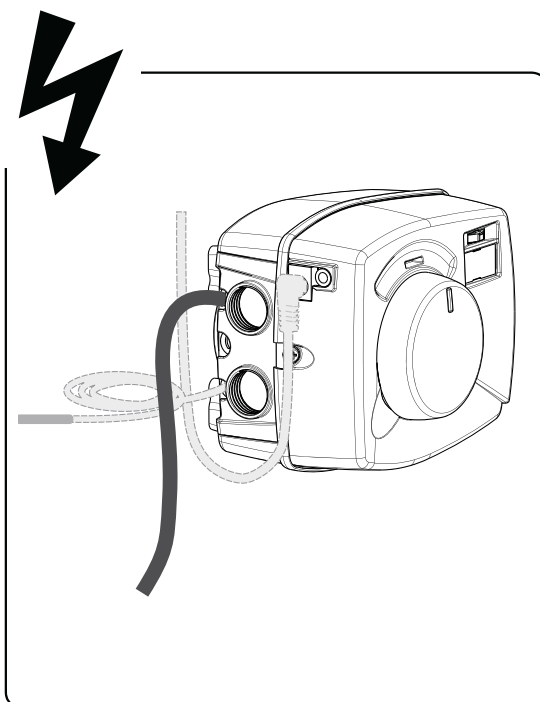
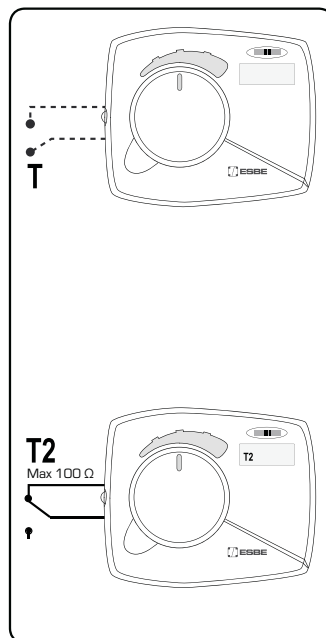
Wenn die beiden Leiter miteinander verbunden werden, wird die Parallelverschiebung aktiviert und das T2-Symbol erscheint in der Anzeige. In diesem Modus kann eine Veränderung der Sollvorlaufzeit nur in Menü (Cur) oder (OFS) vorgenommen werden. An dieser Verbindung darf weder Spannung noch Strom anliegen und sie muss einen maximalen Widerstand von 100 Ω aufweisen (F).

PL Aktywacja Offsetu / Przesunięcia równoległego

Offset / przesunięcie równoległe jest aktywowane przez urządzenie zewnętrzne np. zegar zewnętrzny lub moduł GSM (ESBE moduł GSM CRB915, art.number 1705 59 00).

1. Odłączyć zasilanie sterownika.
2. Odkręcić obudowę sterownika (A) i podłączyć dwa przewody do zielonej kostki (B).
3. Podłączyć kostkę do PCB (C) i zamontować obudowę sterownika (D).
4. Podłączyć zasilanie do sterownika (E).

Gdy styk T2 jest zwarty Offset jest aktywny. Na wyświetlaczu sterownika wyświetlany jest symbol T2. Podczas tego trybu pracy zmiana docelowej temperatury zasilania może być dokonana tylko w menu (Cur) lub (OFS). Uwaga: Styk T2 jest beznapięciowy. Połączenie musi być bez napięcia i/lub prądu, maksymalna rezystancja 100Ω. (F)

D**E****F****RU** **Активирование смещения/параллельной регулировки**

Функция задания смещения/параллельной регулировки включается посредством внешнего оборудования, такого как внешние часы или модуль GSM, например модуль ESBE GSM CRB915, номер артикула 1705 59 00.

1. Отсоедините контроллер от сети питания.
2. Откройте крышку (A) и подсоедините два проводника к зеленому разъему (B).
3. Разместите коннектор на монтажной плате (C) и установите крышку на свое место (D).
4. Подключите контроллер к сети питания (E).

При сопряжении двух проводников активируется функция параллельной регулировки, и на дисплее отображается символ T2. В этом режиме изменять необходимую температуру подачи можно только в меню C (Крив) или (Смещ). Соединения должно выполняться при отсутствии напряжения или тока и при максимальном сопротивлении 100 Ом. (F)

IT **Attivazione Offset/traslazione parallela curva climatica**

La traslazione della curva climatica viene attivata tramite un dispositivo esterno come ad esempio un orologio o un modulo GSM. ESBE modulo GSM CRB 915, codice art. 1705 59 00 o termostato ambiente con un contatto pulito.

1. Scollegare alimentazione della centralina.
2. Svitare la vite e rimuovere il coperchio della centralina (A). Collegare il dispositivo esterno al connettore verde (B).
3. Inserire di nuovo il connettore nel suo alloggiamento, PCB (C), e assemblare di nuovo il coperchio (D).
4. Alimentare di nuovo la centralina (E)

Quando i 2 connettori sono collegati, la traslazione parallela è attiva e il simbolo T2 compare sul display. Con il T2 attivo un cambiamento della temperatura di mandata è possibile solamente andando nel menu (CUR) o il menu (OFS). I collegamento deve essere fatto tramite un contatto pulito senza voltaggio o corrente e con una resistenza massima di 100 ohm (F).

FI **Poikkeama-/rinnakkaissäädön aktivointi**

Poikkeama-/rinnakkaissäätö aktivoidaan ulkoisella laitteella, kuten ulkoisella kellolla tai GSM-moduulilla (esimerkiksi ESBE GSM-moduuli CRB915, tuotenumero 1705 59 00).

1. Katkaise virta ohjaimesta.
2. Kierrä auki kansi (A) ja kytke kaksi johdinta vihreään liittimeen (B).
3. Aseta liitin piirilevylle (C) ja asenna kansi (D) takaisin paikalleen.
4. Kytke virta ohjaimen (E).

Kun kaksi johdinta ovat yhteenkytkettynä, rinnakkaissäätö on aktivoitu ja näytössä näkyy T2-symboli. Tässä tilassa menoveden tavoitelämpötila voidaan muuttaa vain valikosta "Cur" tai "OFS". Liitännän on oltava jännitteetön ja virraton, ja sen suurin sallittu vastus on 100 Ω. (F)

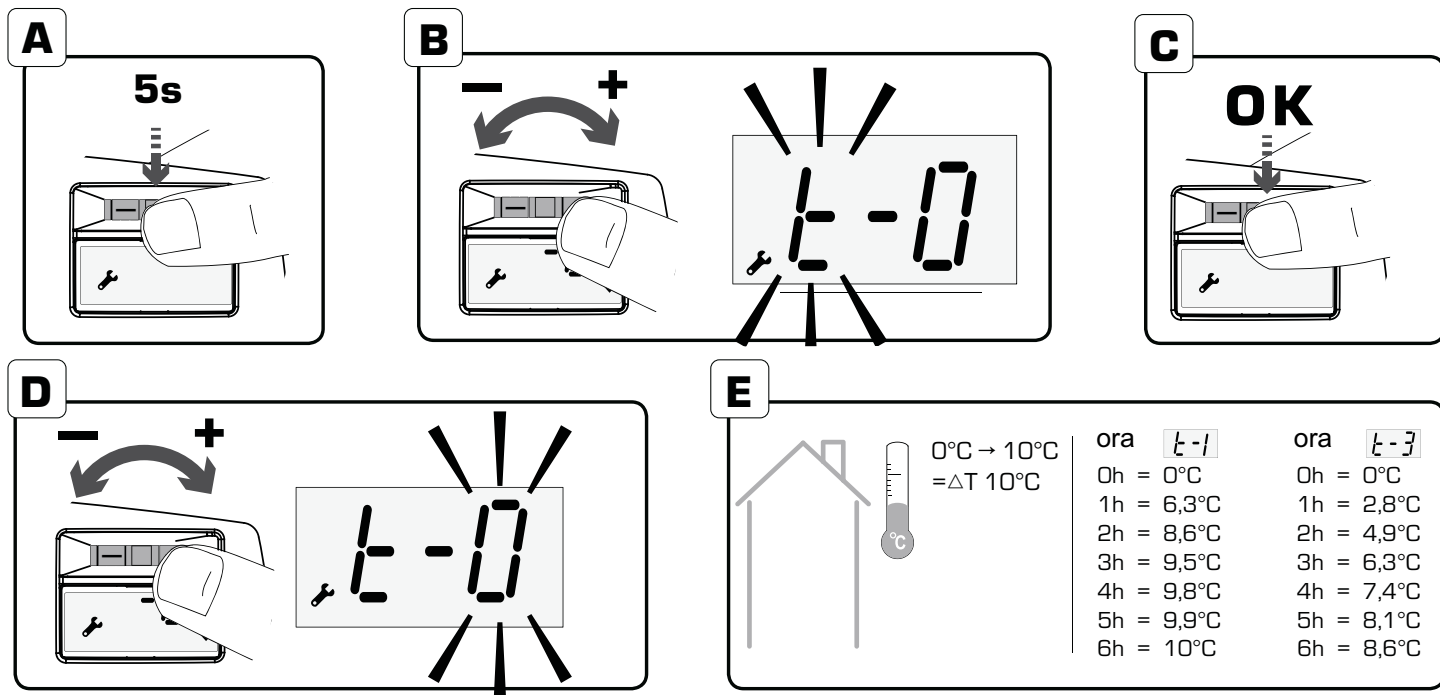
FR **Activation de l'Offset**

Le paramètre Offset est activé par un équipement externe, à savoir une horloge externe, un module GSM, par exemple le module GSM CRB915 ESBE, portant la référence 1705 59 00, ou bien une sonde d'ambiance avec un contact sec.

1. Débranchez le contrôleur de l'alimentation électrique.
2. Dévissez le couvercle (A) et raccordez les deux fils conducteurs au connecteur vert (B).
3. Placez le connecteur sur la carte de circuit imprimé (C), puis remontez le couvercle (D).
4. Branchez le contrôleur à l'alimentation électrique.

Lorsque les deux fils conducteurs sont interconnectés, le réglage Offset est activé et le symbole T2 s'affiche sur l'écran. Dans ce mode, tout changement de température de départ souhaitée ne pourra être effectué que dans le menu (Cur) ou dans le menu (OFS). Le raccordement doit être effectué sans tension ni intensité et avec une résistance maximum de 100Ω. (F)

10 t - 0 Constanta de timp



RO Activarea unui filtru de temperatură exterioară

Pentru aplicații în clădiri bine izolate și echipate cu sisteme rapide de încălzire, filtrul va întârzia influența unei modificări a temperaturii exterioare. Prin aceasta se evită un dezechilibru între cererea de căldură estimată și cea actuală.

1. Pentru a schimba constanta de timp, apăsați joystickul timp de 5 secunde pentru a ajunge la setări avansate (A).
2. Selectați meniul „t” apăsând joystickul (B) OK (C).
3. Alegeți constanta de timp apăsând joystickul (D) OK (C).
4. Apăsați joystickul timp de 5 secunde pentru a reveni în meniul principal (A).

Filtrul este definit prin durata de timp necesară pentru ca regulatorul să cunoască 63% din modificarea actuală a temperaturii exterioare. Dacă, de exemplu, setarea filtrului este $T=3$, regulatorul va cunoaște 63% din modificare după 3 ore. Pentru mai multe informații, a se vedea (E) + diagrama (F).

SE Aktivera Temperatur filter

För anläggningar med välisolerade byggnader och snabba värmesystem såsom t.ex. en radiatorkrets, kommer filtret att fördröja påverkan av en förändrad utomhustemperatur. Detta för att undvika obalans mellan beräknat och faktiskt värmebehov.

1. För att ändra tidskonstanten, tryck ned joysticken 5 sekunder för att nå avancerade inställningar (A).
2. Välj menyn ”t” genom att trycka på joysticken (B) OK (C).
3. Bestäm tidskonstanten genom att trycka på joysticken (D) OK (C).
4. Tryck ner joystick i 5 sekunder för att återgå till huvudmenyn (A).

Filtret definieras av hur lång tid det tar innan reglerdonet känner av 63 % av den faktiska förändring av utomhustemperatur. När inställningen är till exempel $T = 3$ kommer reglerdonet känna av 63 % av förändringen efter 3 timmar. För ytterligare information se (E) + diagram (F).

DE Einen Außentemperaturfilter aktivieren

Bei Anwendungen mit gut gedämmten Gebäuden und Schnellheizungen, wie z. B. Heizkörperkreisläufen, verzögert der Filter den Einfluss von Änderungen der Außentemperatur. Dadurch lässt sich ein Ungleichgewicht zwischen geschätztem und tatsächlichem Heizbedarf vermeiden.

1. Halten Sie zum Ändern der Zeitkonstante den Joystick 5 Sekunden lang gedrückt, um zu den erweiterten Einstellungen zu gelangen (A).
2. Wählen Sie das Menü „t” durch Drücken des Joysticks (B) OK (C).
3. Wählen Sie die Zeitkonstante durch Drücken des Joysticks (D) OK (C).
4. Halten Sie den Joystick 5 Sekunden lang gedrückt, um zum Hauptmenü zurückzukehren (A).

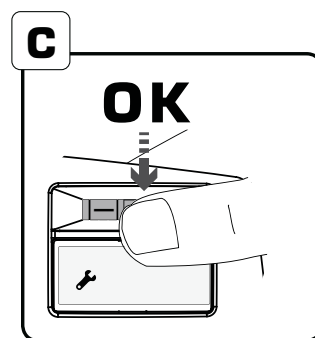
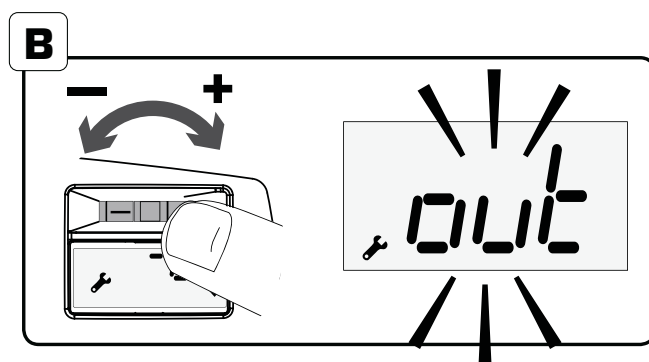
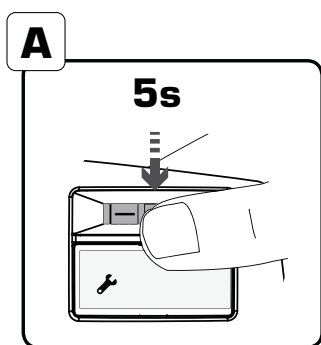
Der Filter wird dadurch definiert, wie lange es dauert, bis dem Regler 63 % der tatsächlichen Außentemperaturänderung bekannt sind. Wenn der Filter z. B. auf $T=3$ eingestellt ist, sind dem Regler 63 % der Änderung nach 3 Stunden bekannt. Zu weiteren Informationen siehe (E) + Diagramm (F)

PL Aktywacja filtra temperatury zewnętrznej

W instalacjach ogrzewczych w dobrze izolowanym budynku o szybkim czasie reakcji takich jak obiegi grzewcze grzejnikowe, filtr opóźnia wpływ zmiany temperatury zewnętrznej. Ma to na celu zapewnienie równowagi między oszacowanym a rzeczywistym izolowanym budynku na ciepło.

1. Aby zmienić stałą czasową wcisnij i przytrzymaj i przytrzymaj joystick przez 5 sekund, aby wejść do ustawień zaawansowanych (A).
2. Wybierz menu „t”, naciskając joystick (B) OK (C).
3. Wybierz stałą czasową naciskając joystick w lewo lub w prawo (D) i potwierdź wciskając joystick OK (C).
4. Naciśnij i przytrzymaj joystick przez 5 sekund, aby powrócić do głównego menu (A).

Filtr określa ile czasu zajmuje, zanim regulator zarejestruje 63% zmiany aktualnej temperatury zewnętrznej. Gdy filtr jest ustawiony na przykład $T = 3$ kontroler zarejestruje 63% zmiany temp. zewnętrznej po 3 godzinach. Więcej informacji znajduje się na (E) + wykres (F).



RO Temperatura exterioară actuală

1. Pentru a vedea temperatura exterioară actuală, apăsați joystickul timp de 5 secunde pentru a ajunge la setări avansate (A).
2. Selectați meniul „out” apăsând joystickul (B) OK (C).
3. Temperatura exterioară este acum afișată.
4. Apăsați joystickul timp de 5 secunde pentru a reveni în meniul principal (A).

DE Tatsächliche Außentemperatur

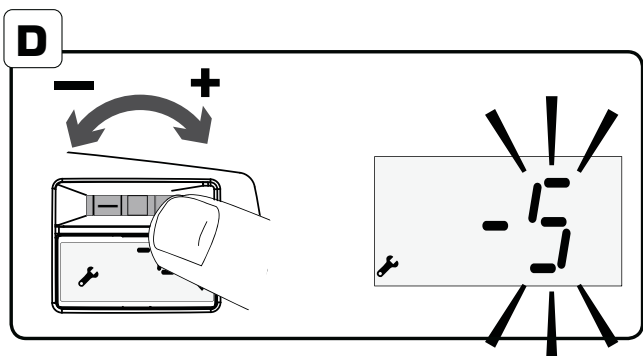
1. Halten Sie zum Anzeigen der tatsächlichen Außentemperatur den Joystick 5 Sekunden lang gedrückt, um zu den erweiterten Einstellungen zu gelangen (A).
2. Wählen Sie das Menü „out“ durch Drücken des Joysticks (B) OK (C).
3. Die Außentemperatur wird nun angezeigt.
4. Halten Sie den Joystick 5 Sekunden lang gedrückt, um zum Hauptmenü zurückzukehren (A).

SE Utomhustemperatur

1. För att se den verkliga utomhustemperaturen, tryck ned joysticken i 5 sekunder för att nå avancerade inställningar (A).
2. Välj menyn ”out” genom att trycka på joysticken (B) OK (C).
3. Utomhustemperaturen visas nu i displayen.
4. Tryck ner joystick i 5 sekunder för att återgå till huvudmenyn (A).

PL Rzeczywista temperatura zewnętrzna

1. Aby wyświetlić bieżącą temperaturę zewnętrzną, naciśnij i przytrzymaj joystick przez 5 sekund, aby wejść do ustawień zaawansowanych (A).
2. Wybierz menu „out” i naciskając joystick (B) OK (C).
3. Temperatura zewnętrzna jest teraz wyświetlona.
4. Naciśnij i przytrzymaj joystick przez 5 sekund, aby powrócić do głównego menu (A).



RU Фактическая наружная температура

1. Для просмотра фактической наружной температуры нажмите на джойстик и удерживайте его в течение 5 секунд, чтобы перейти к расширенным параметрам (A).
2. Выберите меню «нар.», нажав на джойстик (B) OK (C).
3. Теперь на дисплее отображается значение температуры за пределами помещения.
4. Нажмите и удерживайте джойстик в течение 5 секунд, чтобы вернуться к главному меню (A).

IT Temperature esterna attuale

1. Per visualizzare la temperatura esterna attuale, premere 5 secondi per raggiungere il menu delle impostazioni avanzate (A).
2. Scegliere la voce "out" girando il joystick (B) premere il joystick per entrare nel voce (C).
3. Adesso sul display compare la temperatura esterna attuale.
4. Premere per 5 secondi sul joystick per ritornare alla schermata iniziale (A).

FI Nykyinen ulkolämpötila

1. Nykyisen ulkolämpötilan näyttämiseksi paina ohjaukiskiekkoa sisäänpäin 5 sekuntia, jotta lisäasetukset (A) tulevat näyttöön.
2. Valitse valikko out painamalla ohjaukiskiekkolla (B) OK (C).
3. Ulkolämpötila tulee näyttöön.
4. Palaa takaisin päävalikkoon (A) painamalla ohjaukiskiekkoa sisäänpäin 5 sekuntia.

FR Affichage de la température extérieure

1. Pour afficher la température extérieure effective, appuyez sur le joystick pendant 5 secondes pour accéder aux paramètres avancés (A).
2. Sélectionnez le menu "out" en appuyant sur le joystick (B) OK (C).
3. La température extérieure est maintenant affichée.
4. Appuyez sur le joystick pendant 5 secondes pour revenir au menu principal (A).

