

SERVOREGULATOARE

SERVOREGULATOR SERIA CRC110

Seria ESBE CRC110 reprezintă o combinație între un servomotor și un echipament de control integrat compensat în funcție de condițiile meteo, care se instalează simplu și rapid. Setările se efectuează simplu prin intermediul joystick-ului și al afișajului. Pentru ventilele până la DN50, fiind indicate în special pentru ventilele ESBE din seriile VRG și VRB.

UTILIZARE

Seria ESBE CRC110 este concepută pentru a asigura un nivel înalt de confort, datorită posibilității de a stabili caracteristica curbei de încălzire cu mare precizie, concomitent cu asigurarea unor economii de energie pentru proprietarul casei. Servoregulatorul este format din două componente:

- servomotorul, care se montează direct pe ventilul de amestec ce controlează sursa de căldură
- senzorul de temperatură exterioară, care se montează pe partea de nord a clădirii

Reglarea se efectuează printr-o curbă de încălzire calculată funcție de temperatura exterioară. O translație paralelă a curbei de încălzire caracteristice poate fi activată de un semnal extern, de exemplu, de setările de noapte. Pentru aplicații cu clădiri bine izolate și sisteme de încălzire rapidă, precum un circuit de radiatoare, poate fi activat un filtru de temperatură pentru a întârzia o modificare a temperaturii exterioare citite în vederea evitării unui dezechilibru între cerința de încălzire estimată și cea reală.

CRC113 este disponibil cu contact auxiliar pentru controlul pompei funcție de poziția ventilului, inclusiv o cutie externă pentru conectarea electrică facilă.

MONTAREA

Sursă de alimentare prin adaptor de 230 V c.a. (complet, cu transformator, cablu și ștecher).

Senzor bulb pentru conductă tur cu cablu de 1,5 m inclus (cablu mai lung disponibil ca accesoriu). Senzorul trebuie izolat cu atenție față de temperatura ambiantă.

Senzor de exterior cu cablu de 20 m. Senzorul trebuie montat pe partea de nord a clădirii, sub streșină, pentru a fi protejat de lumina directă a soarelui și de ploaie.

Servoregulatorul CRC110 este simplu de montat pe ventilele ESBE cu 3 și 4 căi din seriile G, MG, F, BIV, T, TM, H și HG, iar cu ventilele din seriile VRG și VRB oferă o precizie mai mare de reglare și o montare și mai simplă.

ECHIPAMENT OPȚIONAL

ARA801 Kit contact auxiliar _____ Cod art. 1620 07 00

CRA911 Senzor aplicat pe conductă, cablu de 5 m
_____ Cod art. 1705 31 00

CRB915 Modem GSM _____ Cod art. 1705 59 00



CRC111/CRC115
230 VAC



CRC113
Cablu, ceas programator,
controlul pompei

VENTILE DE AMESTEC ADECVATE

Servoregulatorul este livrat complet cu un kit de montare pentru instalarea simplă pe ventilele rotative de amestec ESBE.

- Seria VRG100
 - Seria VRG200
 - Seria VRG300
 - Seria VRB100
 - Seria MG*
 - Seria G
 - Seria F ≤ DN50
 - Seria BIV
 - Seria T și TM
 - Seriile H și HG
- * exclusiv 5MG

KITURI DE LEGĂTURĂ

Kiturile de adaptare necesare pentru instalarea simplă pe ventilele rotative de amestec ESBE se livrează împreună cu fiecare servomotor. Kit-urile de legătură pot fi comandate și separat, ca piesă de schimb.

Cod art.

1600 05 00 (livrat standard în furnitura CRC110)

Ventile ESBE din seriile

_____ VRG, VRB, G, MG, F, BIV, T, TM, H, HG

Kiturile de adaptare pentru alte tipuri de ventile de amestec sunt disponibile după cum urmează:

Cod art.

1600 06 00 _____ Meibes

1600 07 00 _____ Watts

1600 08 00 _____ Honeywell Corona

1600 09 00 _____ Lovato

1600 10 00 _____ PAW

DATE TEHNICE

Temperatură ambiantă: _____ max. +55°C

_____ min. -5°C

Temp. lucru,

Senzor tur aplicat: _____ +5 la +95°C

Senzor exterior: _____ -50 la +70°C

Grad de protecție carcasă: _____ IP41

Clasă de protecție: _____ II

Tensiune de alimentare: _____ 230 ± 10% V ca, 50 Hz

Putere absorbită - 230 V ca: _____ 10 VA

Cuplu: _____ 6 Nm

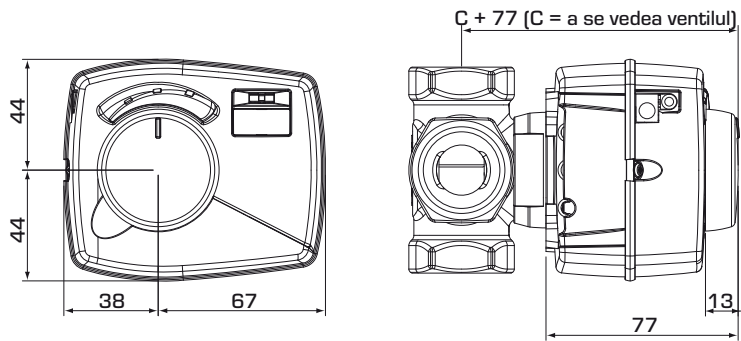
Timp realizare cursă la viteză max.: _____ 30s

Greutate: _____ 0,9 kg

CE LVD 2006/95/EC
EMC 2004/108/EC
RoHS 2011/65/EC

SERVOREGULATOR

SERVOREGULATOR SERIA CRC110



Dimensiuni de instalare pentru servoregulatele
din seria CRC110 cu ventile de amestec ESBE
VRG100, VRG200, VRG300 și VRB100

SERIA CRC110

Cod art.	Referință	Tensiune [V c.a.]	Cuplu [Nm]	Notă
1282 01 00	CRC111	230	6	
1282 03 00	CRC113			Cu cutie de conexiuni pentru controlul pompei
1282 05 00	CRC115			Transformator cu ștecher specific pentru Marea Britanie

EXEMPLE DE INSTALARE

